

VOSS

液压连接技术



福士液压有限公司(VOSS Fluid GmbH)销售机构

德国

VOSS Fluid GmbH
邮箱 15 40
51679 Wipperfürth
Lüdenscheider Straße
52-54
51688 Wipperfürth
Tel.: +49 2267 63-0
Fax: +49 2267 63-5621
+49 2267 63-5622
+49 2267 63-5623
fluid@voss.net
www.voss-fluid.net

巴西

VOSS Automotive Ltda.
Av. Alvares Cabral, 1087
CEP 09980-160
Diadema – São Paulo
Tel.: +55 11 40539500
Fax: +55 11 40539524
fluid.br@voss.net

波兰

Tel.: +48 515 312750
fluid.pl@voss.net

西班牙

VOSS S.A.
Paseo del Comercio, 90
Apartado Correos, 1014
08203 Sabadell
Tel.: +34 93 7106262
Fax: +34 93 7116357
info@es.voss.net

中国

Tel.: +86 510 66902370
fluidchina@voss.net

法国

VOSS Distribution S.a.r.l.
57 Route de Crécy
28500 Vernouillet
Tel.: +33 237 380190
Fax: +33 237 468914
info@fr.voss.net

美国

VOSS Automotive, Inc.
4640 Hillegas Road
Fort Wayne, IN 46818
Tel.: +1 260 3732277
Fax: +1 260 3732299
info@us.voss.net

意大利

VOSS Fluid S.r.l.
Via A. Stoppani, 13
23875, Osnago (LC)
Tel.: +39 039 58445
info@it.voss.net

全球经销商

欢迎向我们德国维佩菲尔特
(Wipperfürth)的销售部索取
经销商索引的最新清单。

为了在运行中安全可靠地满足福士(VOSS)产品的功能要求，基本前提条件是遵循各操作说明书、装配指南以及普通机械制造最新标准和规定的要求。对此，请始终使用各最新版本。

保留印刷错误、错误以及技术更改权

本产品目录取代迄今为止出版的所有技术资料、产品目录、装配使用说明书等。
由此，所有迄今为止的资料立即失效！

内容

章节

一般信息

1

24° 管接头一览表

2

管连接件、24°管接头方案以及零部件 / 配件

3

VOSS *Point DC* 测压接头 M16x2

4

法兰式连接 / ZAKO

5

液压阀

6

预装配设备和工具

7

装配说明

8

一般技术说明

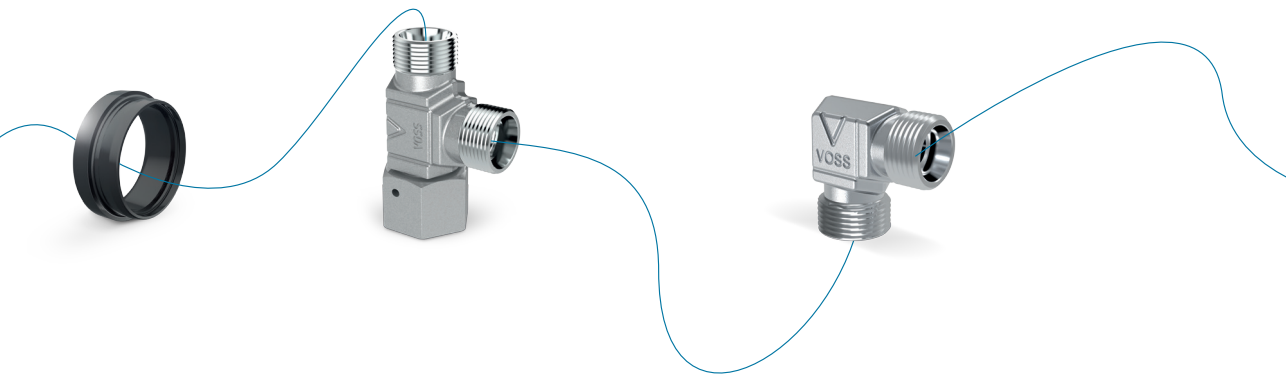
9

服务

10

液压连接技术
名称-目录

11



激情组合

企业简介

福士(VOSS)是汽车制造及机械制造工业液压管道系统和连接技术方面的合作伙伴。

福士(VOSS)成立于1931年,通过贴近客户、不断创新以及一流的产品质量,福士控股(VOSS Holding)已经发展成为拥有福士汽车有限公司、福士液压有限公司和11家海外子公司的国际集团公司。

凭借遍布世界的生产基地及销售公司,福士(VOSS)是世界领先的液压连接系统零部件供应商:无论是面向汽车制造领域的福士汽车(VOSS Automotive GmbH)还是面向机械制造领域的福士液压(VOSS Fluid)都是如此。

我们的供货范围包括连接件、组装完成的管道、阀门以及用于气动、液压、燃料和空调设备领域的其他零部件。

作为研发伙伴和成套方案的系统供应商,福士(VOSS)将积极为液压技术行业多方面新理念的建立过程保驾护航作为自己的职责。

总部: 位于德国维佩菲尔特(Wipperfürth)的工厂和管理机构



连接技术用的机械零部件

提供优质的成套产品和服务：福士(VOSS)按照这一原则生产范围最广博、品种最齐全的管道连接系统。整个产品范围可以产品目录形式供应客户。

供货范围包括卡套管接头、软密封、扩口式管接头、管货成型系统、法兰连接件和附加配件。企业的重中之重是与客户一起研发度身打造的系统解决方案。在此，福士液压(VOSS Fluid)承接从规划设计、工程、制造、安装直至专业物流保障服务的整套业务。

此外，福士液压(VOSS Fluid)还提供增值服务和改进建议，帮助客户节省采购成本、装配及安装费用，提高密封可靠性和产品防腐蚀性能。

作为一个标准功能，全套产品通过高品质的非六价铬福士表面(VOSS coat)涂层处理，实现最佳防锈蚀保护。大量的根据DIN EN ISO 9227盐雾试验表明，即使在实际操作和装配后，盐雾试验中的防锈蚀保护仍然可达1000小时。

坚持不懈的质量方针及高品质的质量要求，福士(VOSS)通过了相关行业协会和专业机构的认证，确保福士(VOSS)处于市场领先地位。

凭借全球范围内的仓储基地和授权经销商网络，福士(VOSS)确保最高的产品可用性和最经济的物流系统，全方位的看板服务更可全面优化客户的供应链。

福士液压(VOSS Fluid)通过定期培训以及发布相关应用信息，为客户提供一系列的特殊服务。通过整个福士(VOSS)企业集团内和跨企业物流保障，客户能获得巨大的成本优势：客户可准时按照产能规划生产，无需建立自己的库存。



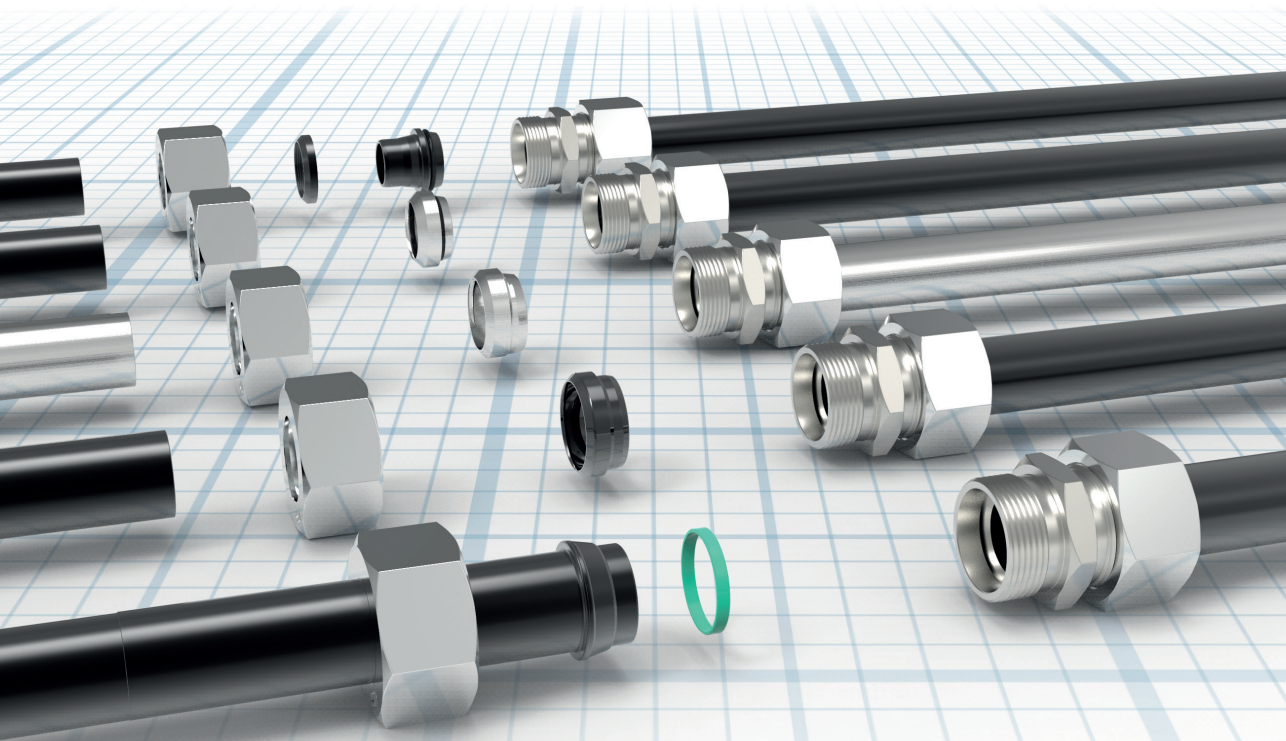
福士(VOSS)集团的环境政策

- 1** 福士(VOSS)集团的领导层将环境保护视为企业经营管理的重要组成部分，并将其看作是保持企业长期成功的基础。
- 2** 企业各层面员工都被纳入到保护环境和不断减少环境污染的努力中，并通过培训和其他活动促进各级员工的环保意识。
- 3** 我们对所有新研发(产品和流程)进行对环境影响的评估，旨在减少对环境的污染。
- 4** 定期监督和评估营运工作对当地环境的影响。
- 5** 如果无法避免环境污染，企业公布的目标是不断减少这些污染。
- 6** 作为该系列政策的实施，所确定方法和规范规定了企业中的关键技术和流程组织。
- 7** 我们与管理机构和客户密切合作，不断检查和评估现有环保要求。由此形成了持续减少现有环境污染和遵守法律规定的的所有活动基础。
- 8** 与环境相关的当前业绩可随时供公众以及所有感兴趣者和组织机构查阅。
- 9** 我们对自己的合作伙伴施加影响，旨在使其采用与我们相同的标准。
- 10** 在考虑能源效率的前提下建立厂房、采购设备和提供服务。
- 11** 我们的能耗通过实施有针对性的措施不断加以改进。



24° 管接头一览表

每种用途的正确连接



内容	型号/页码
每种用途的正确连接	P.11
富士(VOSS)管接头完整的产品范围	P.12
有多种系统解决方案的 24°管接头 产品范围	P.16
24°管接头的主要优点	P.17
实现持久无泄漏连接系统的途径	P.18
要求 系统特点	P.19
VOSS <i>Ring^M</i> 卡套式管接头	P.21

内容	型号/页码
----	-------

ES-4 卡套式管接头	P.27
-------------	------

2SVA / ES-4VA 卡套 (不锈钢)	P.31
------------------------	------

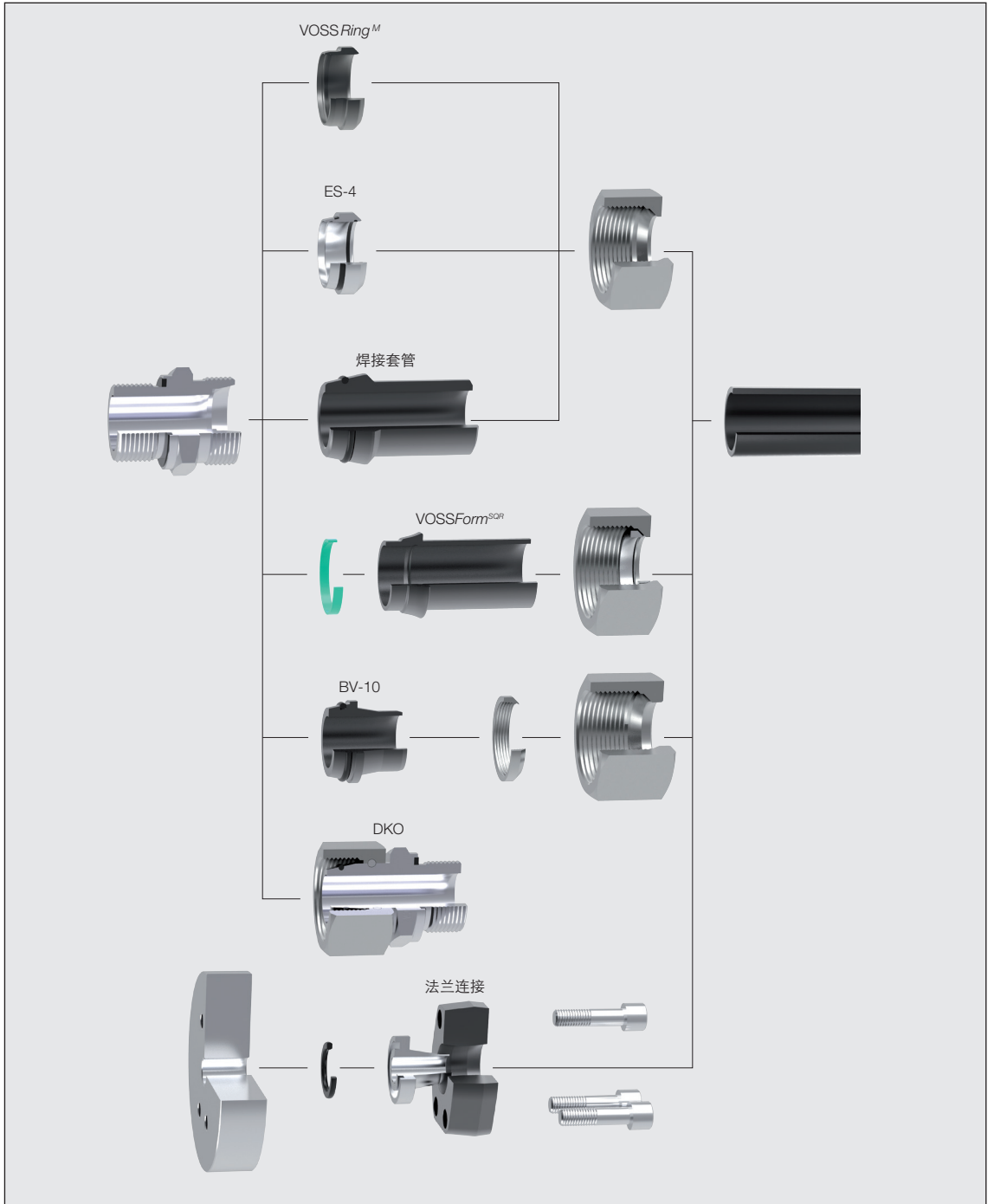
VOSSForm ^{SQR} / VOSSForm ^{SQRVA} 管接头	P.33
--	------

BV-10 扩口式管接头	P.37
--------------	------

24° 密封锥管接头 / 焊接式管接头	P.41
---------------------	------

客户设计产品—客户定制的特殊解 决方案	P.45
------------------------	------

每种用途的正确连接



富士(VOSS)管接头完整的产品范围







管连接件

<p>VOSS Ring^M</p>  <p>页码60 24-VRM-...</p>	<p>ES-4 卡套</p>  <p>页码62 24-ES4-...</p>	<p>2SVA 卡套</p>  <p>页码61 24-2S-...-SST</p>	<p>ES-4VA 卡套</p>  <p>页码62 24-ES4-...-SST</p>	<p>锁紧螺母</p>  <p>页码64 24-N-...</p>	<p>SOR 锁紧螺母和密封环</p>  <p>页码66 24-SQRNMS-...</p>
<p>BV-10 型扩口锥</p>  <p>页码68 24-BV10C-...</p>	<p>BV-10 型锁紧环</p>  <p>页码70 24-BV10R-...</p>	<p>BV-10 型锁紧螺母</p>  <p>页码71 24-BV10N-...</p>	<p>24/37° 垫圈</p>  <p>页码76 24-24/37A0-...</p>	<p>24/37° 支撑套管</p>  <p>页码77 24-24/37R-...</p>	<p>24/37° 锁紧螺母</p>  <p>页码78 24-24/37N-...</p>

旋入式套管

<p>公制 / 英制, 密封环</p>  <p>页码82 24-SDS-...</p>	<p>公制 / 英制, 圆柱形, 边沿密封</p>  <p>页码86 24-SDS-...</p>	<p>公制 / 英制/NPT</p>  <p>页码92 24-SDS-...</p>	<p>公制 / 英制, 圆柱形, PEFLEX</p>  <p>页码97 24-SDS-...</p>	<p>UN/UNF, O形密封圈</p>  <p>页码103 24-SDS-...</p>	<p>公制, 圆柱形, ISO 6149, O型密封圈</p>  <p>页码106 24-SDS-...</p>
<p>弯头型, 公制 / 英制, 锥形</p>  <p>页码108 24-SDE-...</p>	<p>L型, 公制 / 英制, 锥形</p>  <p>页码112 24-SDL-...</p>	<p>T型, 公制 / 英制, 锥形</p>  <p>页码114 24-SDT-...</p>			

连接套管

<p>直线型</p>  <p>页码118 24-S-...</p>	<p>异径管接头</p>  <p>页码119 24-S-.....</p>	<p>弯头型</p>  <p>页码121 24-E-...</p>	<p>T型</p>  <p>页码122 24-T-...</p>	<p>T型异径管接头</p>  <p>页码123 24-T-.....</p>	<p>十字型</p>  <p>页码126 24-K-...</p>
---	--	--	---	--	--

穿板式套管

<p>直线型</p>  <p>页码128 24-BHSLN-...</p>	<p>弯头型</p>  <p>页码129 24-BHELN-...</p>	<p>英制，圆柱形，PEFLEX</p>  <p>页码130 24-BHSDSLN-...</p>
--	--	--

铰接式管接头

<p>公制 / 英制，圆柱形，标准结构形式</p>  <p>页码132 24-BSE-...</p>	<p>公制 / 英制，圆柱形，无节流结构形式</p>  <p>页码136 24-BEE-...</p>	<p>公制 / 英制，圆柱形，高压</p>  <p>页码140 24-BCE-...</p>	<p>公制 / 英制，圆柱形，高压</p>  <p>页码144 24-BCT-...</p>	<p>公制 / 英制，圆柱形，旋转式管接头</p>  <p>页码146 24-RCE-...</p>
---	--	---	---	---

带插接式组合的可调向管接头

<p>弯头型</p>  <p>页码150 24-SWE-...</p>	<p>T型</p>  <p>页码151 24-SWT-...</p>	<p>L型</p>  <p>页码152 24-SWL-...</p>	<p>插装式管接件，公制 / 英制，圆柱形，边缘密封</p>  <p>页码153 24-SWSDS-...</p>	<p>插装式管接件，公制 / 英制，圆柱形，PEFLEX</p>  <p>页码156 24-SWSDS-...</p>	<p>插装式管接件 NPT</p>  <p>页码155 24-SWSDS-...</p>
<p>异径套节</p>  <p>页码158 24-SWS-....</p>					

带锁紧螺母的可调套管

<p>弯头型，公制 / 英制，圆柱形</p>  <p>页码184 24-SDAE-...</p>	<p>弯头型，公制，圆柱形 ISO 6149, O 型密封圈</p>  <p>页码186 24-SDAE-...</p>	<p>45°，公制，圆柱形 ISO 6149, O 形密封圈</p>  <p>页码187 24-SDAE45-...</p>	<p>L型，公制，圆柱形 ISO 6149, O 型密封圈</p>  <p>页码188 24-SDAL-...</p>	<p>T型，公制，圆柱形，ISO 6149, O 型密封圈</p>  <p>页码189 24-SDAT-...</p>
---	---	---	--	--



24°密封锥管接头 (DKO)

<p>直线型, DKO</p>  <p>页码164 24-SW20S-...</p>	<p>弯头型, DKO</p>  <p>页码170 24-SW0E-...</p>	<p>45°, DKO</p>  <p>页码171 24-SW0E45-...</p>	<p>T型, DKO</p>  <p>页码172 24-SW0T-...</p>	<p>L型, DKO</p>  <p>页码173 24-SW0L-...</p>	<p>十字形管接头, DKO</p>  <p>页码169 24-SW0K-...</p>
<p>插装式管接头, DKO, 公制 / 英制, 圆柱形, PEFLEX</p>  <p>页码174 24-SW0SDS-...</p>	<p>插装式管接头, 公制, 圆柱形, ISO 6149</p>  <p>页码177 24-SW0SDS-...</p>	<p>异径管接头, DKO</p>  <p>页码178 24-SW0S-...-...</p>			


焊接式管接头

<p>直线型焊接式管接头</p>  <p>页码192 24-WDS-...</p>	<p>焊入穿板式管接头</p>  <p>页码193 24-WDBHS-...</p>	<p>焊接套管带 O 形密封圈</p>  <p>页码194 24-WDNPSo-...</p>
--	---	--







内螺纹连接接头和压力表接头

<p>直线型带螺帽管接头, 公制 / 英制</p>  <p>页码198 24-S-...</p>	<p>压力表管接头接口</p>  <p>页码201 24-PGS-...</p>	<p>压力表管接头, 插接式结构</p>  <p>页码202 24-SWPGS-...</p>	<p>压力表管接头, DKO</p>  <p>页码203 24-SWOPGS-...</p>
--	---	--	---

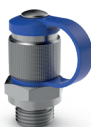

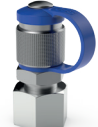



双头外螺纹接头

<p>英制, 圆柱形, PEFLEX</p>  <p>页码204 GP-SD2S-...</p>

用于管接头的零部件、附件

<p>螺纹异径管接头</p>  <p>页码206 GP-SDS-...</p>	<p>堵头</p>  <p>页码211 GP-PLIH-...</p>	<p>堵头</p>  <p>页码214 24-PLOC-...</p>	<p>堵头</p>  <p>页码217 24-TBS-...</p>	<p>衬套</p>  <p>页码219 24-RS-...</p>	<p>密封圈</p>  <p>页码224 GP-...</p>
---	--	--	---	--	--







VOSS Point DC 焊 测压接头 M16x2

<p>测压接头, 带 旋入式固定螺纹</p>  <p>页码252 DC-SDS-...</p>	<p>T 型套管</p>  <p>页码253 DC/24-T-...</p>	<p>24°密封锥接头 (DKO)</p>  <p>页码254 DC/24-SWOS-...</p>	<p>带穿板式连接件</p>  <p>页码256 DC/24-BHS-...</p>	<p>压力表接头</p>  <p>页码259 DC/24-PGBHSLN-...</p>	<p>测量软管接头</p>  <p>页码260 DC-S-...</p>
<p>测量软管</p>  <p>页码261 DC-TH6-...</p>	<p>带外螺纹的测压接头</p>  <p>页码262 DC-SDS-...</p>	<p>焊接套管</p>  <p>页码263 DC-WDS-...</p>			

法兰连接

<p>直线式, 方形</p>  <p>页码280 F/24-OFFSO-...</p>	<p>弯头式, 方形</p>  <p>页码281 F/24-OFFEO-...</p>	<p>直线式, SAE</p>  <p>页码284 F/24-FASO-...</p>	<p>弯头式, SAE</p>  <p>页码286 F/24-FAEO-...</p>	<p>ZAKO连接法兰, SAE, 3000/6000 psi</p>  <p>页码304 Z-TPO-...</p>	<p>ZAKO连接法兰, SAE, 3000/6000 psi</p>  <p>页码308 Z-TTO-...</p>
<p>ZAKO连接法兰, 方形</p>  <p>页码312 Z-TPO-...-HC-...-...</p>	<p>ZAKO连接法兰, 方形</p>  <p>页码314 Z-TTO-...-HC-...-...</p>				

液压阀

<p>单向阀 两侧管接头</p>  <p>页码339 24-VNRO-...</p>	<p>单向阀 内螺纹</p>  <p>页码340 GP-VNROI-...</p>	<p>单向阀 固定螺纹</p>  <p>页码342 24-VNROPT-...</p>	<p>单向阀 固定螺纹</p>  <p>页码344 24-VNROTP-...</p>	<p>单向阀 插装阀芯</p>  <p>页码351 GP-VNRCO-...</p>	<p>换向阀 球形座/软密封</p>  <p>页码353 24-VST-...</p>
---	--	--	--	---	--

有多种系统解决方案的24°管接头产品范围

符合ISO 8434-1或DIN 2353标准要求的VOSS 24°DIN管接头是全球使用最广的液压连接系统。特别是在欧洲、亚洲和南美洲，这种管连接方式因具备多种优点而获得成功。

产品细节

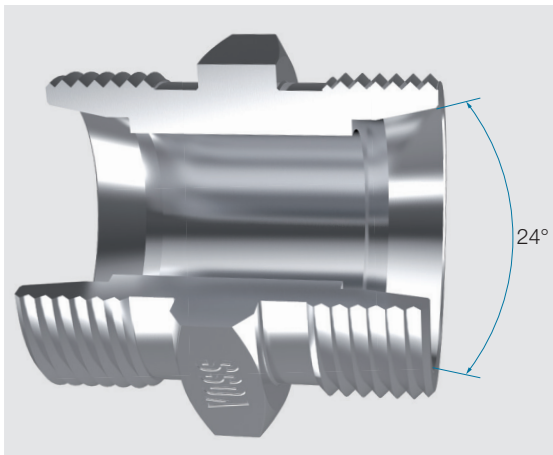
产品系列包括轻型(L型)和重型(S型)结构。这两种系列通过不同的压力等级和尺寸进行划分。

所有额定压力值(PN)均按4倍安全系数设计。

管连接侧可根据特定的应用情况适合不同的连接系统。24°内锥在此用作密封面。

福士液压(VOSS Fluid)完整的管接头产品范围包括各种不同的结构形式，例如弯头型、T型或L型管接头。这些管接头有各种结构形式，可作为连接管接头或穿板式管接头、旋入式管接头或方向可调的旋入式接头使用。作为补充，福士液压(VOSS Fluid)还提供大量的特殊类型，比如异径管接头、压力表管接头、堵头和单向阀。

大量符合国际标准的螺纹和密封方式可供选择。



24°管接头的主要优点

- 连接方式能防止泄漏，并抵抗交变弯曲负荷、压力脉冲和防止管材脱离。
- 连接件可经常拆卸。这对维护和维修很重要。
- 根据使用目的，可将各种不同的管连接系统与24°管接头组合。由此可实现在纯金属密封系统中建立一个附加的软密封系统。
- 即使在极高的系统压力(高达800 bar)、极小外径和低装配费用下，管接头也能提供最高的防泄漏安全可靠。
- 允许的连接系统压力具有4倍安全系数。保障在连接过载时有足够的后备。
- 管接头有各种可根据标准组件原理从中选择的类型。由此可省去特殊管接头或不必要的弯管和安装空间。即使是旋入式变型结构，也可从各种不同的公制和英制螺纹以及密封方式中选择。
- 24°系统是全球标准系统，因此在欧洲、亚洲和南美洲应用非常广泛。也可顺利地连接软管配件。
- 管连接件安装操作简单，因而对操作人员无特别的资质要求。
- 在24°连接系统中，通常不需要再次拧紧管接头。连接也不会自己松开。
- 对于500 bar以内的系统压力，可使用“轻型”结构系列。这种结构系列价廉物美、重量轻、所需装配空间更小，并且具有更高流通率。
- 通过24°管接头系统的最佳管材夹紧功能，管连接保持足够柔性，用以减小管道系统的振动。与此相反，固定连接则由于其刚性而经常导致管连接分离。
- 依照标准，所有福士(VOSS)管接头均配有VOSS coat表面防护处理。它提供了最高的防锈蚀保护性。
- 通过多家独立的认证机构认证，证书可在福士(VOSS)网站上下载(<http://www.voss.net>)

实现持久无泄漏连接系统的途径

持久无泄漏连接可提高您产品的经济性，并提升您的产品形象。福士(VOSS)连接系统及其类型的多样性为几乎每种应用情况提供合适的替代品。

考虑到相应的使用目的，我们提出以下有关设计和选择正确连接系统的建议：

请注意关键事项!

选择管接头时应该了解清楚所有的重要参数，例如压力、容积流量、环境温度、外部影响、标准(要求)以及载荷类型。连接的经济性应该作为一个附件的选择因素，除了采购价格外，购置成本、装配费用、密封功能的持久性以及长期的防锈蚀保护均应包含在总成本中。

请尽可能使用全面的软密封系统!

软密封系统防止可能因连接松弛、温度变化、振动产生的细微泄漏。福士液压(VOSS Fluid)的产品方案可使弹性体普遍应用在连接的管连接侧和旋入侧。在此，请注意密封材料的各种材料特性。

福士液压(VOSS Fluid)的产品值得您信赖!

通常可使用不同生产厂商的各种连接组件，但是，我们建议只使用一家生产厂商的组件。福士液压(VOSS Fluid)的产品相互之间完美匹配，因此能确保具有最佳功能和最优质量。

您将从我们众多应用权威性中获益!

福士液压(VOSS Fluid)和我们的专业授权经销商拥有几乎适合各种应用情况的专业技能。请利用我们的经验，并在选择系统前作针对性咨询。

只能依照福士(VOSS)装配说明进行装配!

连接泄漏主要是由于装配错误造成的。因此，必须严格遵循装配说明和操作规程工作。福士液压(VOSS Fluid)提供广泛的管路连接培训资料和实践研讨课。我们也很乐意根据需要在您所在公司进行培训和举办研讨班，并提供专门针对您生产过程的有价值的建议。

请定期让福士液压(VOSS Fluid)对贵方进行审计!

请定期检查，您的内部生产流程是否因新的装配人员或机器和工具的磨损而发生变化。作为售后服务，我们提供审计。审计时可在现场对您的装配情况加以检测。

请检查管道和软管的铺设情况!

请确保，管道和软管由专业人员铺设并定期加固。太刚性的结构可能无法对出现的震动进行衰减；加固不慎密的管道系统更容易引起振动。

要求 系统特点	VOSS Ring ^M	ES-4	VOSSForm ^{SQR}	BV-10	VOSS Flare ^{DRFS}	ZAKO
标准	DIN EN ISO 8434-1	DIN EN ISO 8434-1	DIN EN ISO 8434-1	DIN EN ISO 8434-1	DIN EN ISO 8434-3 和 SAE J 1453	
密封方式	金属	金属 + 软密封	金属 + 软密封	金属 + 软密封	金属 + 软密封	金属 + 软密封
材料	钢	钢/不锈钢	钢/不锈钢	钢	钢	钢
系列 管外径	L/S 6-42	L/S 6-42	L/S 6-42	L/S 6-42	6-38	16-114,3
抗压性 - 静态/动态承压能力 - 承受外部应力	●	●	●●	●	●●	●●
热稳定性	●	●	●	●	●	●
耐锈蚀性	●●	●●	●●	●●	●●	●●
耐化学稳定性	●	●	●	●	●	●
装配方便性 - 预装配和最终装配 - 错误源, 检测可能性	●●	●●	●●	●	●●	●
现场装配 - 无需特殊工具 - 可能的修理解决方案	●●	●●	○	●	○	●
维护费用 - 持久负荷下的伸缩性能 - 持久精密密封	●	●●	●●	●●	○	●●
流动特性 - 横断面收缩, 死区 - 压力损失, 形成噪声	●	●	●	○	●	○
系统安全可靠 - 脱落, 管材开裂 - 装配安全可靠	●	●	●●	●●	●	●●

●● 杰出

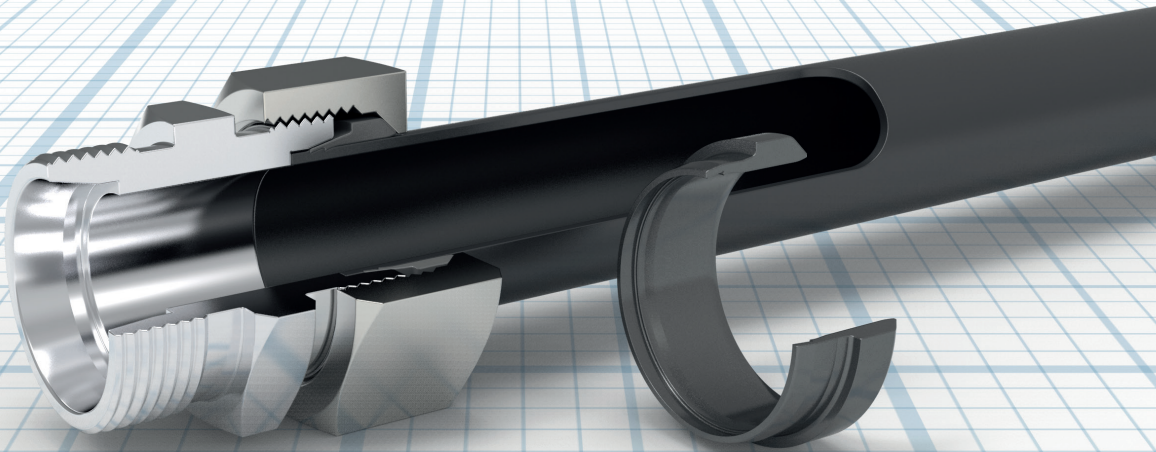
● 极好

● 良好

○ 一般

VOSS Ring^M 卡套式管接头

控制高压的安全方法



将细节做到极致

优势独具特色

为了追求完美,我们的开发工程师对VOSS Ring^M的每个角度和整体形状都重新进行了考虑和优化处理。改进后的切削几何参数可确保最大程度防止泄漏。在所有的压应力区域都给予几何增强处理,增加其稳定性和耐压性,同时采用专利挡块,有利于专业化预装配。

改进切削几何参数优化管切口

预装配操作更简单

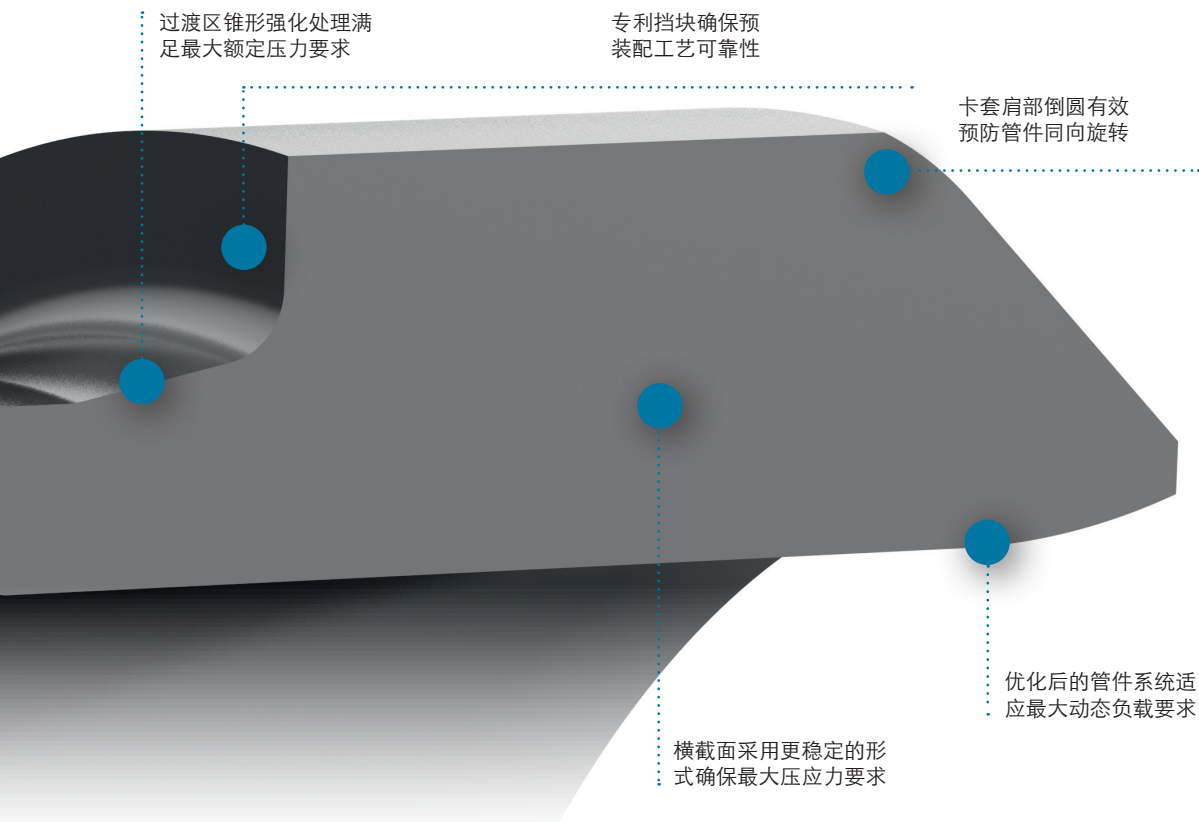
通过“智能”材料反馈

对于VOSS Ring^M卡套系统,有两种预装配方式可供选择:自动预装配模具和手动预装配模具。两种预装模具都是由无磨损型高性能钢材制成,其使用寿命是普通模具的20倍。我们使用专门开发的材料,可防止锥面外缘发生扩张。无需对其性能进行定期检查。到达工作极限时,模具会断裂-因模具磨损产生的装配误差得到有效预防。

产品优点:

- 自动预装配模具和手动预装配模具采用优质钢材制成
- 高达20倍的模具寿命
- 无差错工艺,无需定期性能测试





高科技材料

超硬特殊材料

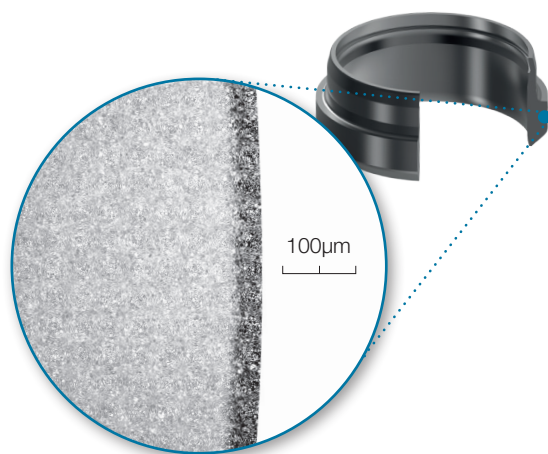
VOSS专用的特殊材料：我们的卡套使用专门开发的特殊材料，其合金构件依据非常严格的装配公差制成。此点确保高强度的极端同质化、细粒度的微观结构，并具有很高的韧性和断裂不敏感性。

经过优化处理的硬化过程：

通过进一步提高硬化过程，我们推出了超薄且非常坚硬的表面层。这确保了在普通钢材和不锈钢材上具备精确、完美的切割效果。

产品优点：

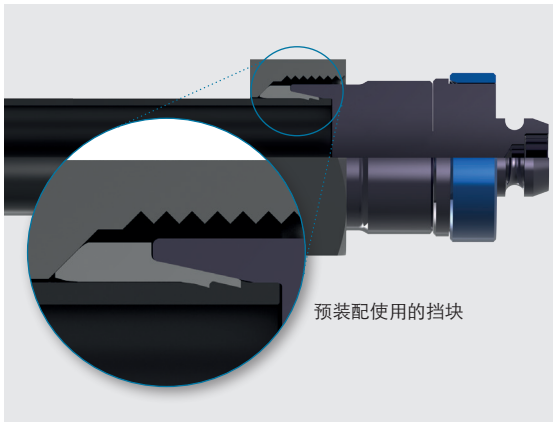
- 高强度的优化管件切口
- 高动态负载能力
- 安装后反弹率低
- 适用于碳钢管和不锈钢管



采用专利止动概念实现精确预装配

在设计预装配模具时，我们确信已经尽可能的避免了预装错误，同时确保管端连接的永久防泄漏。利用预装配模具的挡块功能，当预装到最终位置时，卡套能够完全准确地与模具挡块表面相接触。由于设计结构精确地保持在预装配路径上，并终止于最佳点位 - 可有效地防止过度装配发生。

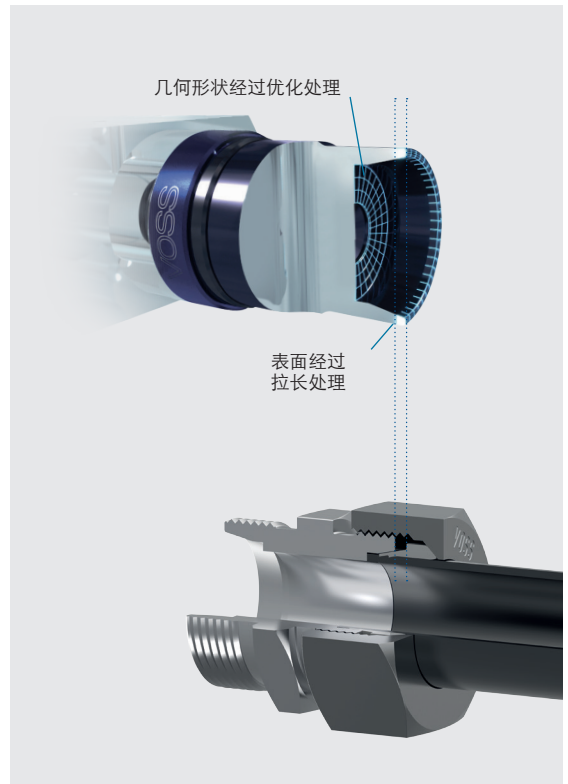
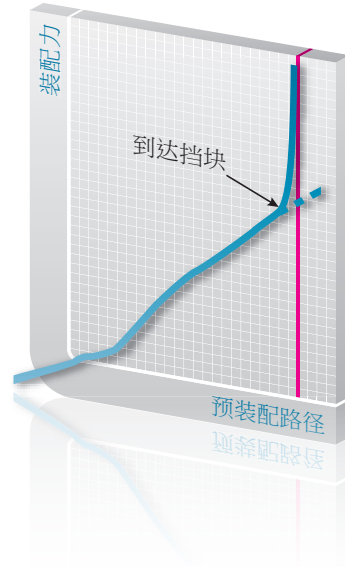
- 使用手动预装配模具时，使用力度会显著增加
- 预装配操作到达挡块时，预装配设备会自动停止



使用加长型模具完成工艺可靠的总装

在加长后的模具前表面上设计有一个额外间隙，它方便在随后的总装作业中对卡套进行修整操作，并提供保证工艺可靠的重复装配作业余量。

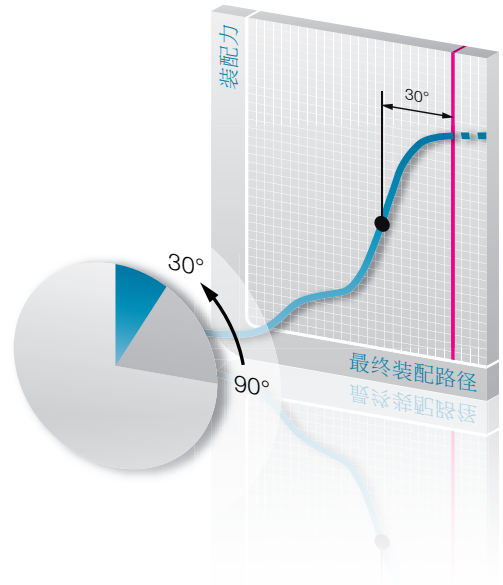
- 提供用于修整的额外余量获得最佳的切割和配合效果
- 易于装配和标准化的重复装配性能
- 通过专利止动概念防止过度装配



通过几何优化缩短最终装配路径

VOSS Ring[®]卡套系统的高品质还体现在高效最终装配作业上。通过对管件止动区的几何优化处理，该装配模具具有多项优点：

- 最终装配路径从90°减少至30°
- 工作量大幅减少
- 在有限的安装环境下简化最终装配操作



实现最佳组合的系统

为实现VOSS Ring[®]卡套系统的全部功能，我们配备有完全匹配的所有组件。有此新型系统，您将体验到它的所有优点：

- ✓ 预装配过程中的停止功能
- ✓ 最终装配路径更短
- ✓ 更加省力
- ✓ 提供过度装配保护
- ✓ 可实现重复装配操作



新型VOSSRing^M卡套系统

我们的新型VOSS Ring^M卡套系统具备多项优点，它在您熟知的早期24°卡套系统基础上，其质量和安全性已经提高到一个新的水平。特别值得一提的是，该系统在设计时采取了采用简单易行且安全可靠的防泄漏安装工艺，并使用了极其耐用的材料。因此，VOSS卡套系统在组装和使用方面均拥有绝对的安全保证。

产品主要特色一目了然

- 最大程度防止泄漏.....采用优化式管切口
- 最大抗压强度...采用几何加强处理
- 承受足够的动态负载...VOSS专用卡套材料
- 组装时具有更高的工艺可靠性.....采用专利止动概念
- 降低工作量...减少拧紧匝数
- 减少装配不正确带来的影响...依靠无磨损的模具
- 最大程度腐蚀防护.....采用VOSScoat – BLACK

VOSScoat-如今新添了“BLACK”

自2007年以来，VOSS推出了基于锌镍镀层的VOSScoat，这也应用在VOSS Ring^M卡套系统上。然而，为了避免混淆，同时确保装配过程更加可靠，新型VOSS Ring^M使用了黑色涂层独特的设计 - 同样的质量 - 同样的优点 - 易于操作。

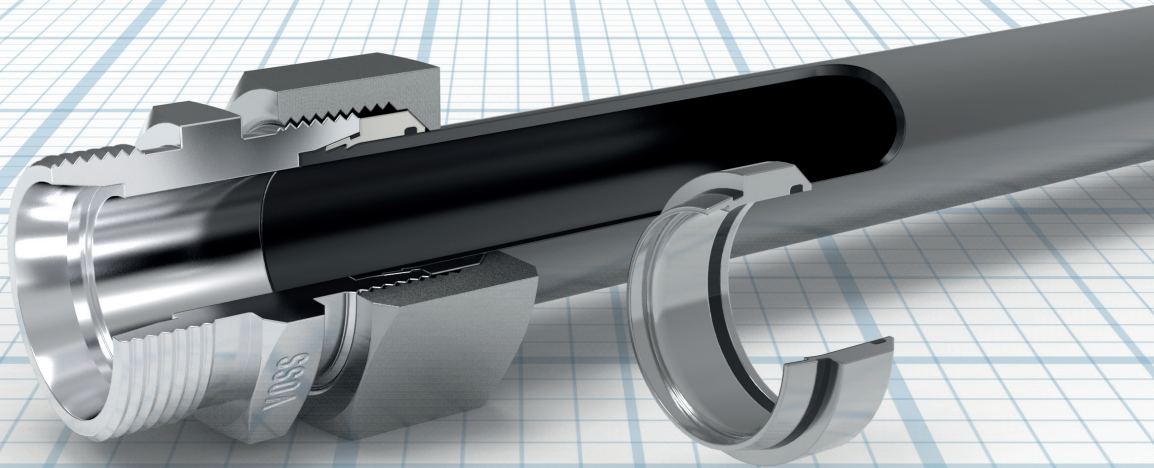
VOSScoat 确保最持久的耐用性

- 在真实环境下经过1000小时耐蚀性盐雾试验
- 在未装配状态下，实验室环境超过2000小时耐蚀性盐雾试验
- 多次基层耐磨损试验
- 可持续生产采用最新的内部电镀工艺



ES-4 卡套式管接头

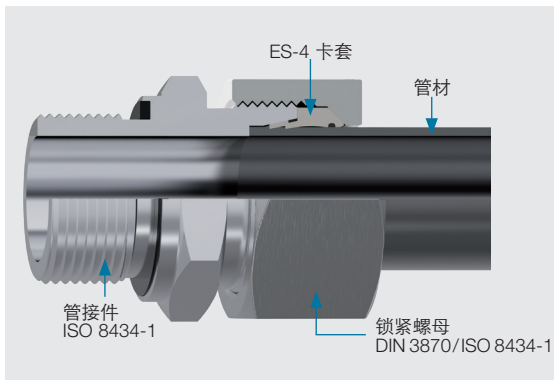
四倍率的软密封连接



ES-4 型管接头的产品信息

VOSS ES-4, DIN / ISO 标准型软密封管接头有4重优势:

1. 基于成熟的福士(VOSS)卡套。
2. 通过FKM软密封件实现附加的精密密封。
3. 通过无间隙软密封腔实现可靠的密封性。
4. 装配至紧固极限



凭借ES-4卡套, 福士(VOSS)工程师成功开发了带软密封的卡套式管接头, 它不仅更加可靠, 而且更加经济。

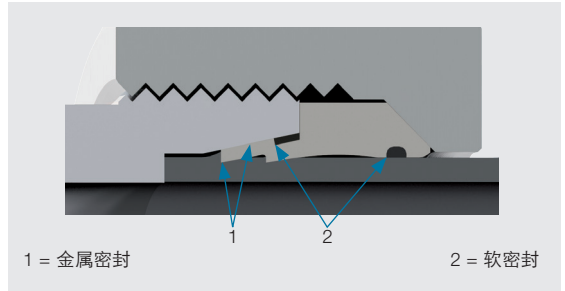
ES-4卡套式管接头覆盖了标准化应用的成熟卡套式管接头和应用于重载荷与高应力的10°扩口式管接头的应用领域。

避免泄漏

通过卡套锥面槽中的特殊成型密封件以及卡套与管材之间附加的O型密封圈避免由于金属密封件松开, 例如, 通过蠕变过程而引起的泄漏。

动态负荷

如果在动态载荷时介质成功地穿过金属密封区, 在金属密封后面的软密封会将其拦截。在金属密封区后面布置的弹性密封件, 使得变压负荷只有在大幅度衰减后才能到达软密封。这种在相对低于工作压力的准静态负荷确保弹性体具有极佳的长期稳定性。



静态负荷

在静态压力负荷和假设金属密封区不紧密时, 尽管在时间上有延迟, 软密封前还是会形成全部工作压力。在此情况下, 完全无间隙的软密封腔确保了可靠的密封性。

基于VOSS卡套

带软密封的卡套式管接头基于符合DIN 2353 / ISO 8434-1标准的VOSS技术, 通过安装在二级区域的软密封对VOSS Ring^M卡套式进行补充。

完全保留卡套可靠的功能特性:

- 在最终装配状态, 通过广泛的支撑和封闭力流充分抵消有效的弯曲力矩。
- 此外, 第一个强刃口和附加的第二个刃口确保在压力冲击时稳定箍紧, 即具有防脱落的安全可靠性。

带有密封腔的附加精密密封

精密密封件防止常见的纯金属密封件出汗效应：

- 整合在卡套锥面槽中的、不会遗失的ES-4卡套特种成型密封件对卡套和管接件之间可能的泄漏路径加以密封。
- 一个附加的O形密封圈防止卡套和管材之间可能的泄漏。

两个软密封位于成熟可靠的金属密封后。通过这种布置的拦截初级区域，即金属密封部位，对动态和静态负荷加以拦截，使其只能以近似静态形式到达软密封。

另一优点在于，卡套装配后软密封腔在一个稳固、无间隙的安装空间内。即使在系统压力下，也能避免软密封受到挤压。

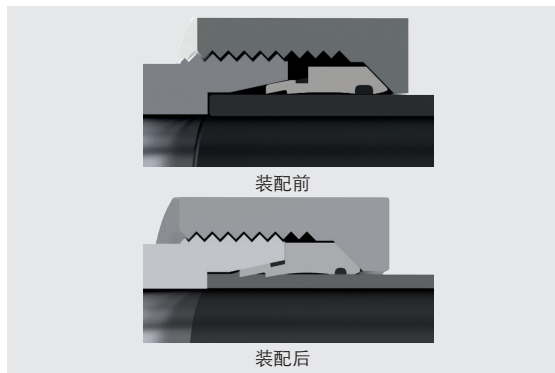
通过组块装配实现安全可靠

通过ES-4卡套的组块装配实现稳固、无间隙的精密密封腔，具体方法是将成型密封件强压在管接头锥面上，并将卡套径向无间隙放置在O形密封圈的管外径上。为此，卡套的几何形状在设计时，旨在做到尽管有阻块效应也能实现最大程度的弹性。

此外，组块装配还确保在薄壁管材中能够克服管材箍缩的切入限制。

以此防止连接过装配。

对于组块装配，使用与卡套相同的装配力。标准所要求的、对卡套切口正确性的检查也能照样进行。不用调换装配人员，现有的工具可继续使用。



经济优势：

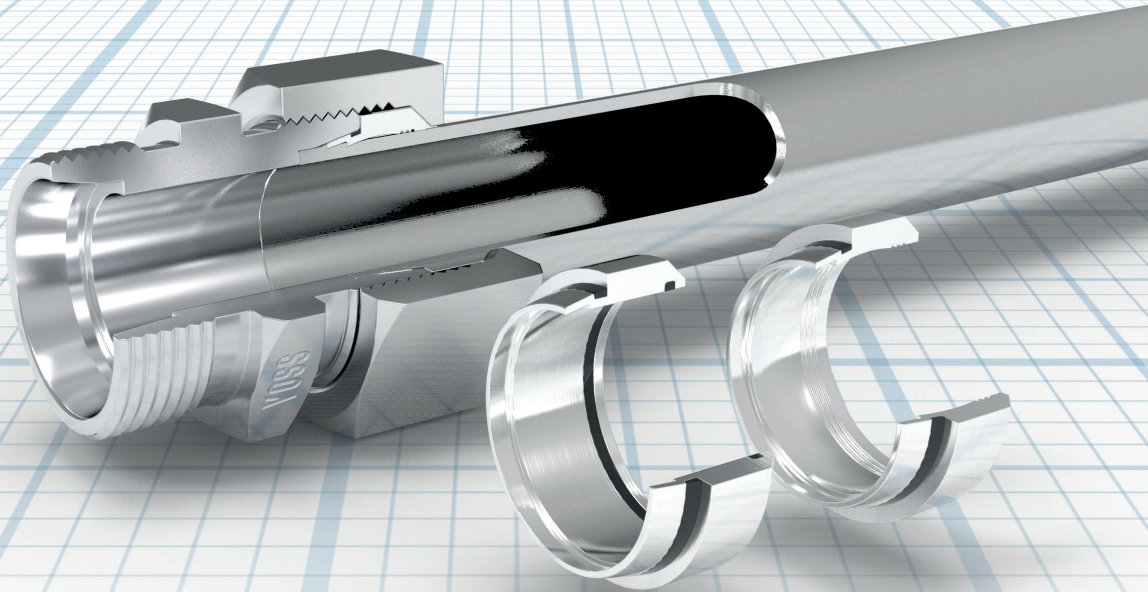
ES-4型管接头不仅提供最大限度的防泄漏安全性，而且还提供附加的经济优势：

- 不再需要高成本和高时间消耗的后道修补。避免停产。
- 干燥的连接有助于提升最终成品的形象。让客户在竞争对手中获得优势。
- 富士(VOSS)提供可兼容的软密封系统。客户可以减少其供应商的数量，并将订货过程数减少到最低程度。
- 由于ES-4型管接头由DIN/ISO标准型管接件和DIN/ISO标准型螺母组成，用户不必建立特殊件的库存。
- 由于用户既不必改变其装配习惯，也不必调换工具，因此省去了培训和工具的额外费用。

结论：鉴于ES-4型管接头在防泄漏安全性方面提供的最大优势，它们在成本/收益比方面展示了一个有益的经济解决方案。

2SVA / ES-4VA 卡套 (不锈钢)

卡套式管接头由不锈钢制成



福士(VOSS)两种都提供

双刃2SVA卡套和带软密封的ES-4VA卡套。

带有双刃刃的标准卡套用于管道的安全连接。

第一个刃口产生确保箍紧管材的、稳定的材料凸缘。

第二个刃口在较高的振动和弯曲变换负荷时提供附加的安全可靠性，切入材料后保持装配力平衡。

卡套通过装配力的预紧实现弹簧效应，防止金属接触密封松弛或临界压力峰值造成的泄漏。

ES-4VA型软密封卡套用于最精密区域的最大防泄漏安全防护。

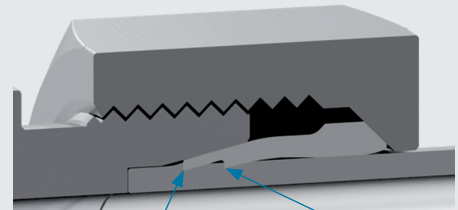
特别是在使用高灵敏液体时，为了实现对环境的保护以及经济的工艺设计，100%的精密密封时绝对必要的。

ES-4VA卡套具备和ES-4相同的4个显著优点

1. 基于久经考验的、成熟的福士(VOSS)型卡套
2. 二级区域的附加精密密封，即卡套和管接件之间的FKM软密封，卡套和管材之间的迷宫式密封效果。
3. 装在软密封腔内的软密封可防止在受到压力负载变化时被压出，确保弹性体的最长使用寿命。
4. 通过机械止挡块确保安全装配，在操作中避免过装配或装配不足。

两种卡套均可用福士(VOSS)预装机预装。

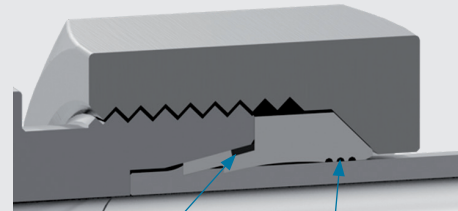
2SVA 卡套



1. 深切入刃口

2. 后面的刃口

ES-4VA 卡套

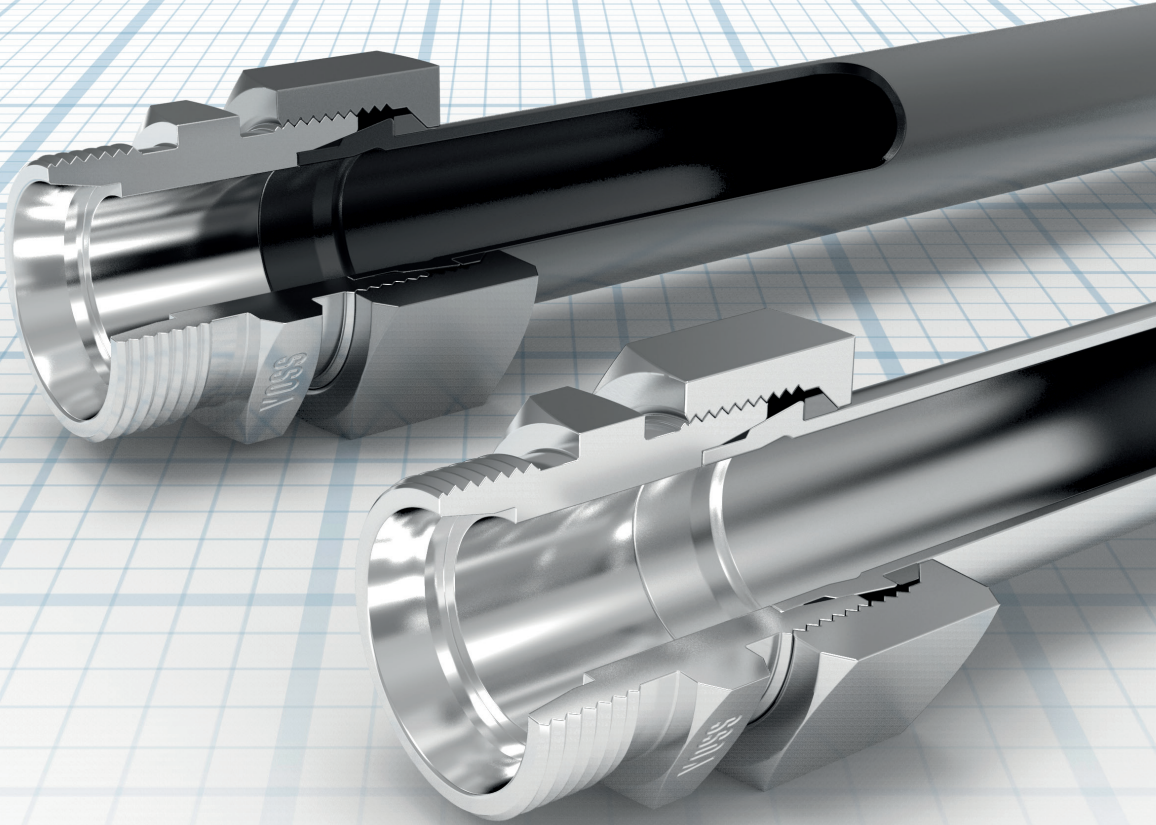


软密封处于二级区域密封腔内

管材上的迷宫式密封

VOSS Form^{SQR} / VOSS Form^{SQR} VA 管接头

确保最高的可靠性、抗压性和质量



VOSSForm^{SQR} 管接头产品信息

液压连接中的主要要求归纳为三个方面：

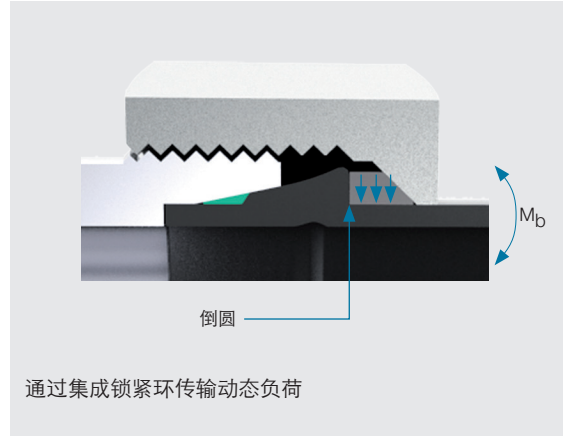
- 安全，这是最重要的方面。
- 质量，只有长期无泄漏才能满足质量要求。
- 效益，只有经济的管接头才能立足市场。

VOSSForm^{SQR}管接头系统以成熟的福士(VOSS)设计原理为基础，通过创新设计满足这些要求。

用VOSSForm 100成型机在市场常见的液压管端上形成VOSSForm^{SQR}轮廓。通过软密封和特种SQR功能螺母配合，实现简便、高品质的连接。

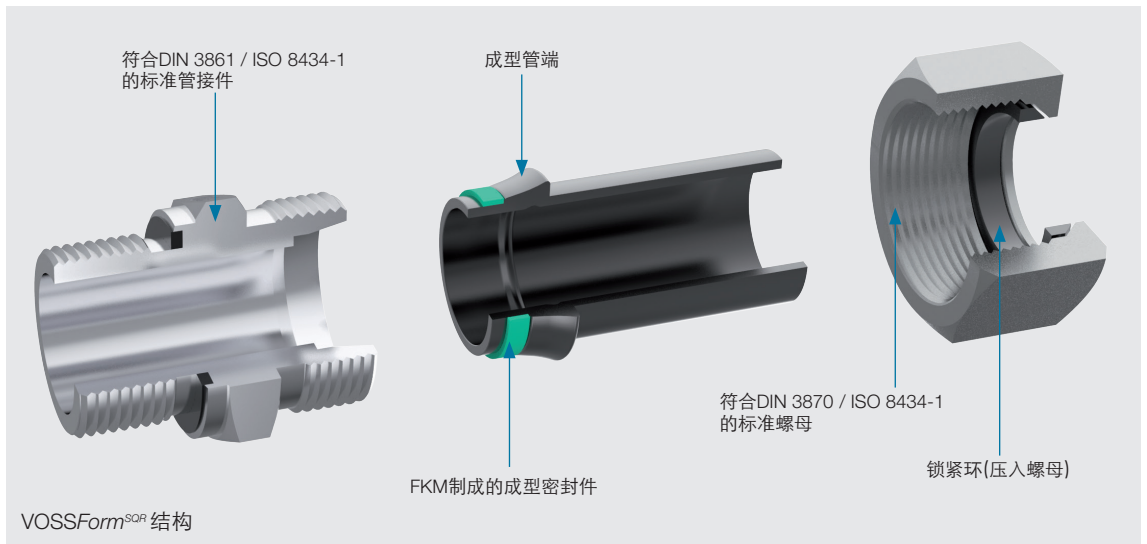
最高的承载能力和安全可靠

在成型过程中可能会导致轮廓到管材处这一临界区域材料变脆，而使用VOSSForm^{SQR}系统可有效地缓解这个薄弱点。首先，经倒圆处理将切口效应减小到最低程度。其次，带集成锁紧环的SQR螺母在四周径向加紧管材，吸收了临界区域以外的动态负荷，从而提高承载能力和抗断裂性。



通过安全止挡实现装配安全

安全的装配意味着安全可靠的连接。在VOSSForm^{SQR}系统中，装配时管材端面压靠在DIN/ISO标准的管接头底部，在拧紧螺母时，装配结束可感觉到拧紧扭矩明显增大，从而有效避免了装配不足或过装配。此外，在装配过程中，装配长度会减少，成型的轮廓深深地插入24°锥体，确保了稳固的连接。



管材成型过程安全可靠

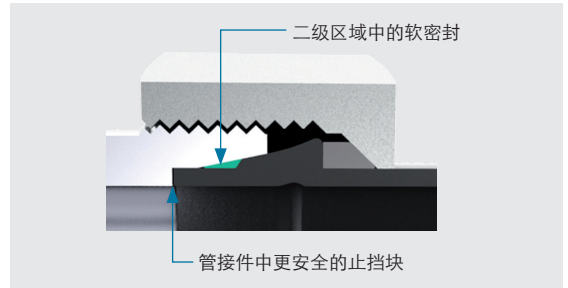
使用VOSSForm 100成型机进行成型加工非常简便。将管端简单推入至止挡块，受控成型过程确保不会产生任何错误，成型模具上的内芯轴防止管材在成型区域内收缩，管材内径保持不变，不会出现因凹入而造成压力损失。

循环时间7至15秒，节省了装配的时间，在批量生产中尤其明显。

通过软密封确保密封性

与纯金属密封相比，软密封具有明显优势，它补偿了机械应力下零部件松弛而造成的泄漏并有效防止出汗效应。即使最严格的检验也能完全密封，更加经济、环保。连接的密封质量，确保整个产品的质量。

与ES-4卡套一样，软密封位于二级区域，最大限度地降低了密封处的静态和动态载荷。管材端面的金属初级节流装置使压力变化时负荷得到减弱，静态负荷作用的时间被大幅延迟，通过这种设计保证弹性体长期稳定性



经济效益

避免泄漏、最少的装配时间以及免维护精力和费用，这已经是良好有经济性。低廉的材料成本、简单的操作，使得VOSSForm^{SOR}管接头成为批量生产的优选解决方案。

完整的产品范围

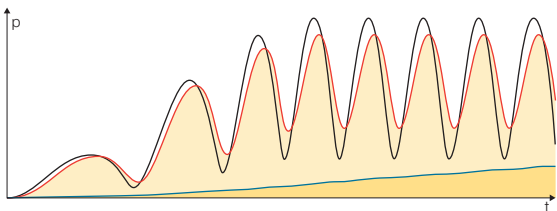
可成功使用的连接系统的前提是完整的产品范围。VOSSForm^{SOR}系统基于标准零部件设计，因此，富士(VOSS)全系列DIN/ISO产品均可与VOSSForm^{SOR}配合使用。

VOSSForm^{SOR}VA

VOSSForm^{SOR}VA系统专为不锈钢应用而设计，所有零部件均由不锈钢制成。

VOSSForm^{SOR}系统的特点及优势同样适用于VOSSForm^{SOR}VA。

二级区域中的富士(VOSS)软密封



- 管道中的动态压力曲线
- 初级区域中带软密封的传统连接系统
- 二级区域中带软密封的富士(VOSS)系统



高效率 and 连接简便使VOSSForm^{SOR}成为批量生产的通用连接件。

VOSSForm 100 型成型机

VOSSForm 100成型机确保节省时间、工艺流程安全可靠地生产VOSSForm^{SOE}轮廓。

简便的工具更换有助于明显减少加工时间。夹爪和成型模无需工具便能更换。两种工具的明确标识避免因工具和管材尺寸错误组合而造成的装配错误。

成型过程

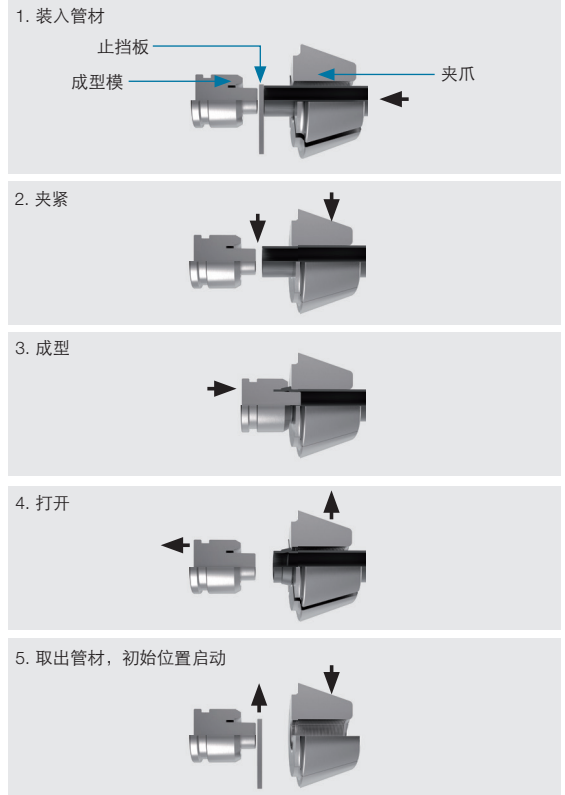
成型操作从管材被推入到成型机的止挡板开始。按启动键，开始成型过程(1.)。

夹爪移向管材，并将其夹紧。止挡板从成型区域回转出来(2.)。

成型模向前运行，在管材上形成VOSSForm^{SOE}轮廓(3.)。

成型模退回，夹爪打开(4.)。

管材的取出过程受监控。由此机器可自动重新运行到初始位置，无需手动复位就能开始下一个管材成型(5.)。



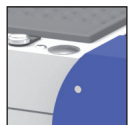
成型机详细说明



最佳的人机工程学使操作简便



单手开关模具匣



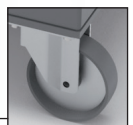
用于吊车运输的附件



存放用橡胶垫

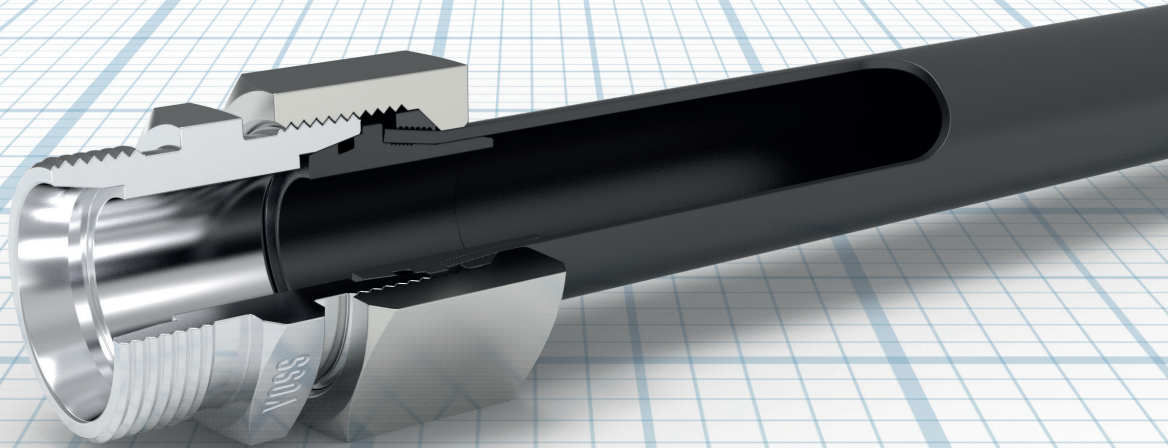


便于移动的轮子

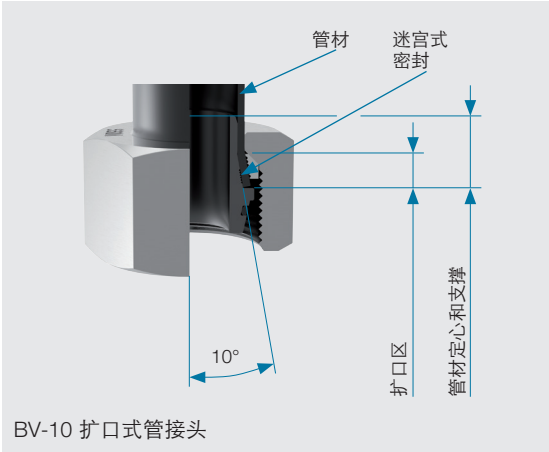


BV-10 扩口式管接头

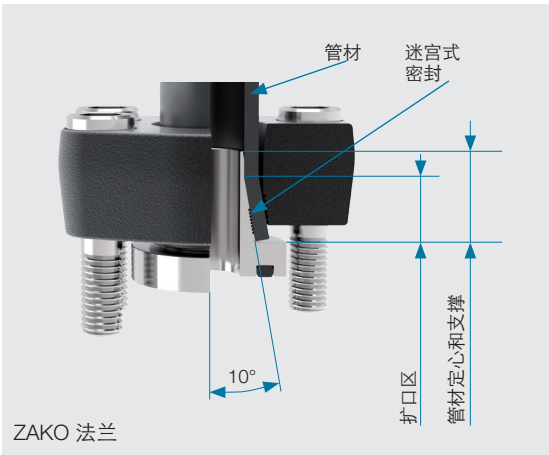
适用于极端载荷



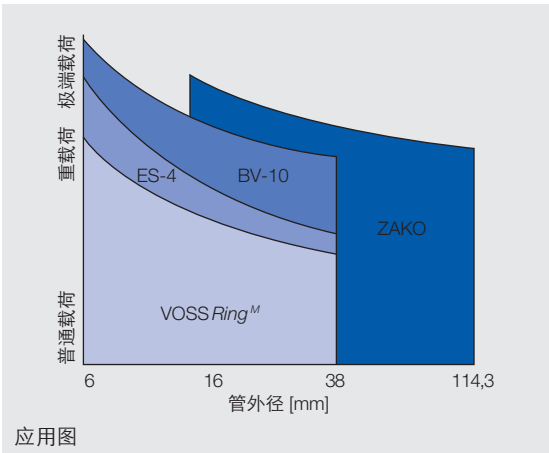
10° 扩口系统产品信息



BV-10 扩口式管接头



ZAKO 法兰



应用图

福士(VOSS)10°扩口连接系统是福士(VOSS)成熟的卡套产品范围的扩充, 适用于重载荷和极端载荷(见应用图)。BV-10扩口式管接头是卡套式管接头不能满足时的理想解决方案, 10°扩口式连接系统可持续应对交变弯曲应力, 应力冲击, 压力峰值, 振动和温度变化。

与标准连接系统不同, 此连接系统在管端应用10°扩口。

直接或通过一个连接件连接的机组是为通用或标准化连接而设计的。扩口锥/锁紧环组合或者ZAKO套环/法兰组合提供极高的锁紧力, 即使在极端载荷下也能最大程度地确保安全可靠。

BV-10扩口系统及ZAKO法兰系统均基于10°扩口原理。

BV-10 扩口式管接头

福士(VOSS)提供轻型和重型系列成套管接头。BV-10扩口式管接头基于DIN/ISO标准的24°锥管接头，便于与卡套系统或焊接接头系统相替换。

如下图中所示，在BV-10型扩口式管接头中，锁紧环与10°扩口锥结合，确保箍紧管材和必要的预紧力。经验证的、可靠的扩口锥DKO头借助金属密封功能和完全密封的软密封腔确保管接头上的密封效果。

管材连接侧通过扩口区的表面压力和扩口锥面上的锯齿实现迷宫式密封效果。通过锁紧环，将管端在扩口锥上全面夹紧，以此确保极高的箍紧力。通过这种方式，可最大程度控制振动和交变弯曲力矩。

福士(VOSS)BV-10 扩口式管接头的额定压力与24°密封锥管接头或24°卡套式管接头的额定压力相应。

10° 扩口系统的优点

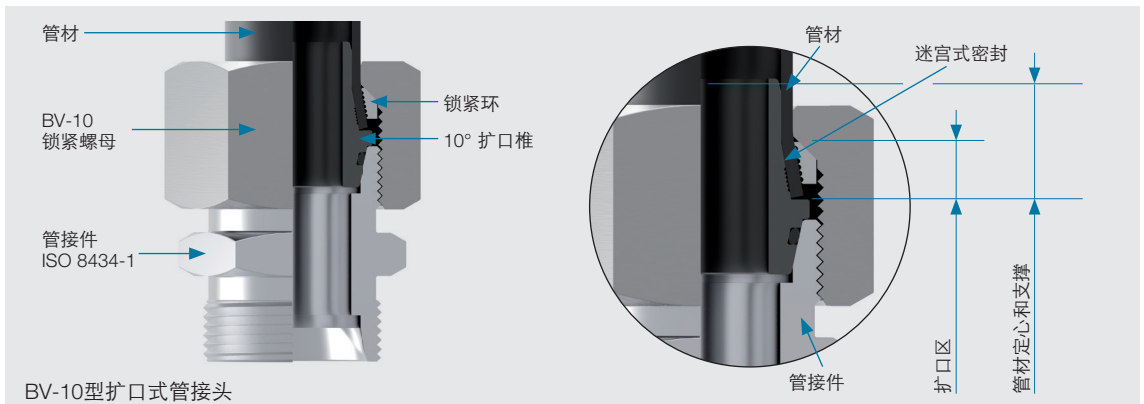
通过下列列举的特性，BV-10管接头令液压专家们信服：

- 特别适用于极端载荷和压力。
- 通过10°扩口原理无缺口、无切口箍紧管材。
- 使用市场通用的连接孔和管接头
- 即使在厚壁管材中，也便于装配。
- 因为扩口锥必须始终预先装配在一个装置中，可避免装配错误
- 适用于带有按DIN EN 10305-1标准公差的不锈钢管。
- L和S结构系列拥有完整的管接头产品范围。

安全提示：

管材连接时不同的操作条件常会造成其参数不可预见的应力。为了不影响功能安全可靠，必须注意：

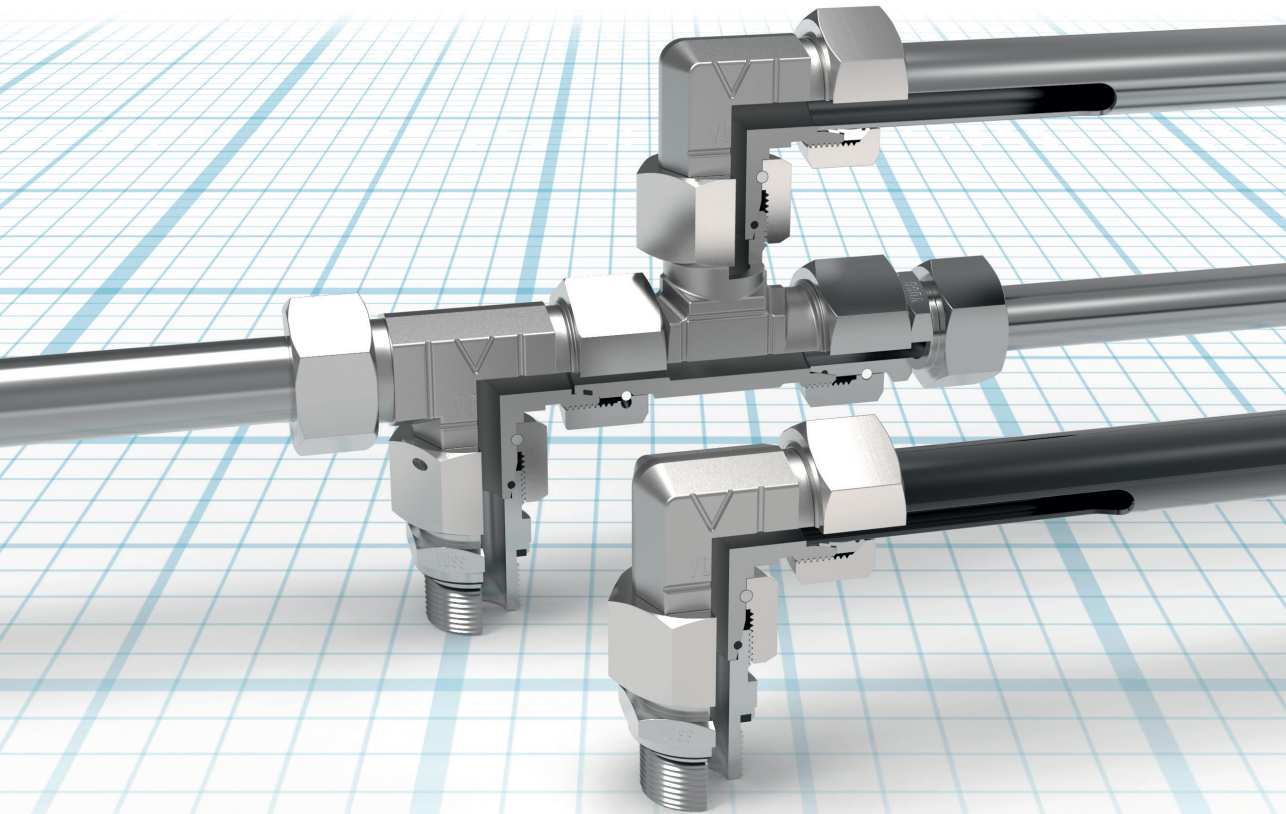
- 除了管外径外，还必须始终附加考虑管材壁厚。
- 福士(VOSS)10°扩口系统只允许使用专为此设计的预装配机进行预装配。
- 必须遵守所使用设备的装配说明！



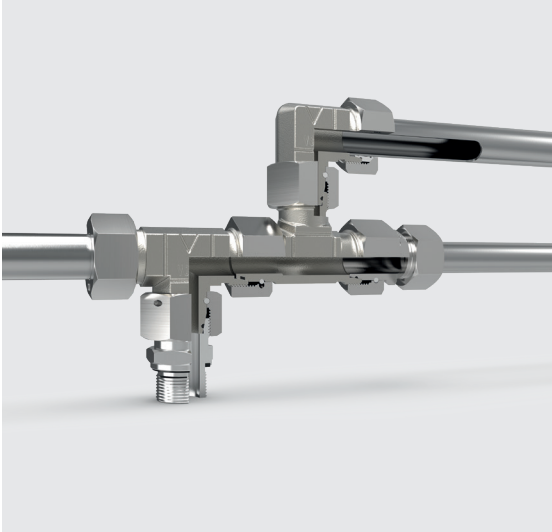
BV-10型扩口式管接头

24° 密封锥管接头/焊接式管接头

方向可调式连接件的完整产品系列



24° 密封锥管接头的产品信息



24° 密封锥管接头是带接管和预装配卡套的可调式管接头的进一步发展。通过安装在管接头端部的密封锥实现特别可靠和持久稳定的连接。

箍紧功能由专用的锁紧螺母借助一个位于槽中的销钉实现。最终装配后，外形闭合固定的锁紧螺母确保连接不会脱落。

通过嵌入的O型密封圈实现密封功能。以此达到理想的精密密封。

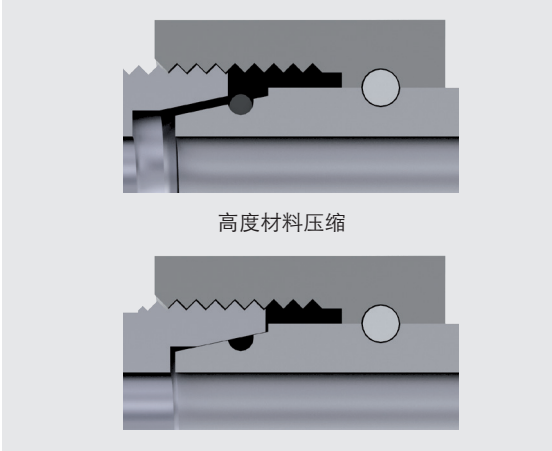
通过不同结构形式的全套产品范围可制成所有常用的、方向可调的管接头组合。连接尺寸精确符合DIN 2353 / ISO 8434-1的要求。由此可与传统型可调节螺杆形式交换使用。

特性：

- 福士(VOSS)密封锥管接头通过精密封腔的O形密封圈密封，确保改善防泄漏安全性和精密密封性。
- 即使在极端的运行条件下，如压力冲击、交变弯曲负荷和振动条件下，产品也能保持安全可靠和持久的密封。
- 福士(VOSS)密封锥管接头便于装配，安全可靠。借助短拧紧行程和符合实际应用的最终拧紧力可实现理想的最终功能。
- 频繁拆卸和装配也没有问题。

注意

要实现密封锥管接头的功能，必须严格遵循装配说明及技术说明。



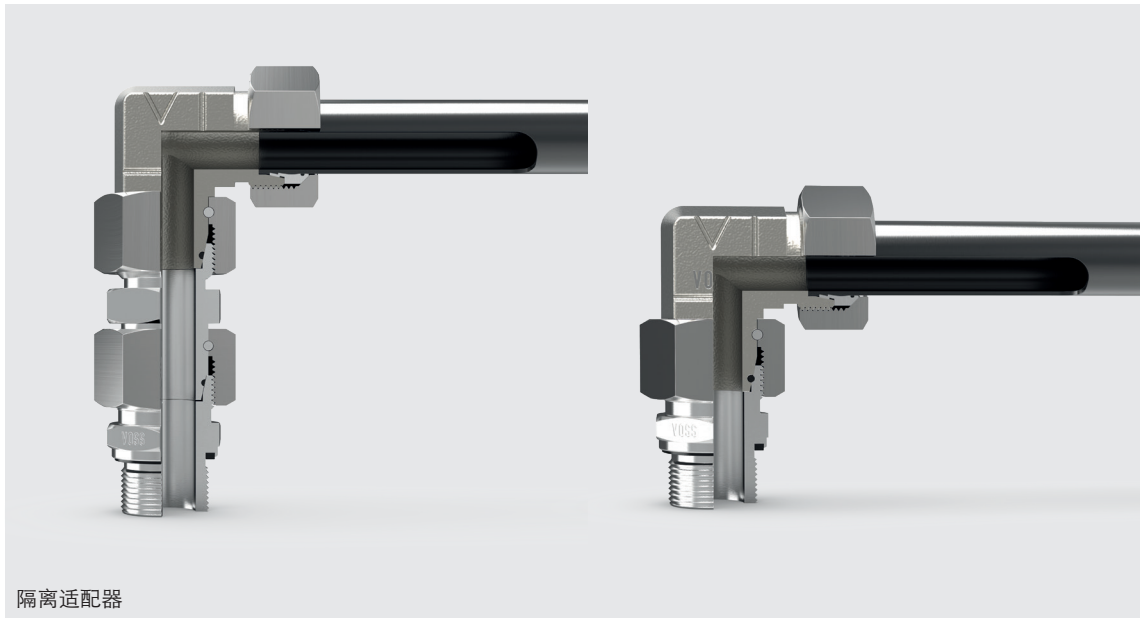
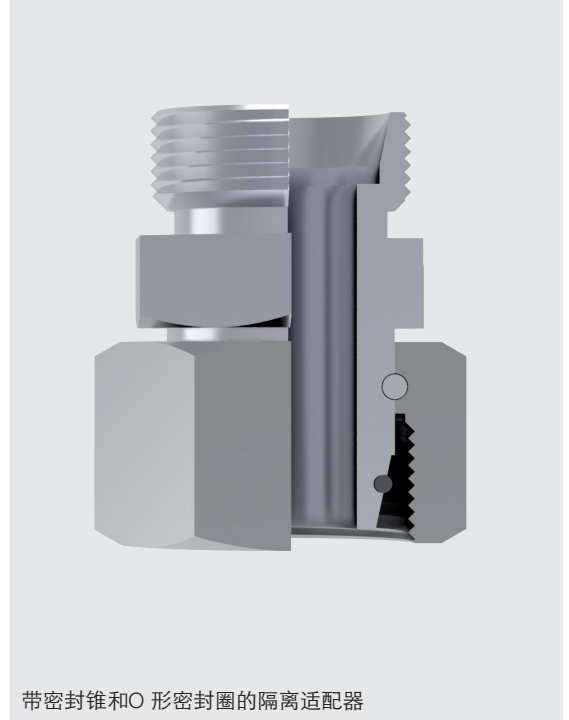
带密封锥和O形密封圈的隔离适配器

与DIN 3861 / ISO 8434-1标准W形钻孔匹配的隔离适配器主要用来加长添装的管接头。

此外，也可在实施维护工作时，无需大量费用而更换已有的卡套接头。在此，可继续使用现有管材。

特性：

- 福士(VOSS)密封锥管接头通过精密腔封的O形密封圈密封，确保改善安全可靠的泄漏防护以及精密密封性。
- 即使在诸如压力冲击、交变弯曲负荷和振动等极端运行条件下，产品也能确保功能安全可靠和持久的密封。
- 福士(VOSS)密封锥管接头易于装配，安全可靠。借助短拧紧行程和符合实际应用的最终拧紧力可确保最佳功能。
- 重复装配也可顺利进行。



焊接式管接头的产品信息



福士(VOSS)焊接式管接头和焊接锥是常用卡套系统、管材成型系统以及扩口系统产品范围的一种扩充。

焊接式管接头因其有限可用性、高成本、管端处理、焊接工艺、焊接专业资格、后处理及检测，日渐成为一种特殊的专用的解决方案。

带 24° 密封锥和O 形密封圈的福士(VOSS)焊接锥能与所有符合DIN 2353 / ISO 8434-1 标准的管接头及其管接件组合。



客户设计产品—客户定制的特殊解决方案

作为拥有广泛标准零部件产品组合的权威性系统合作伙伴，福士液压(VOSS Fluid)也提供根据客户特别图纸部件定制的个性化特殊解决方案。

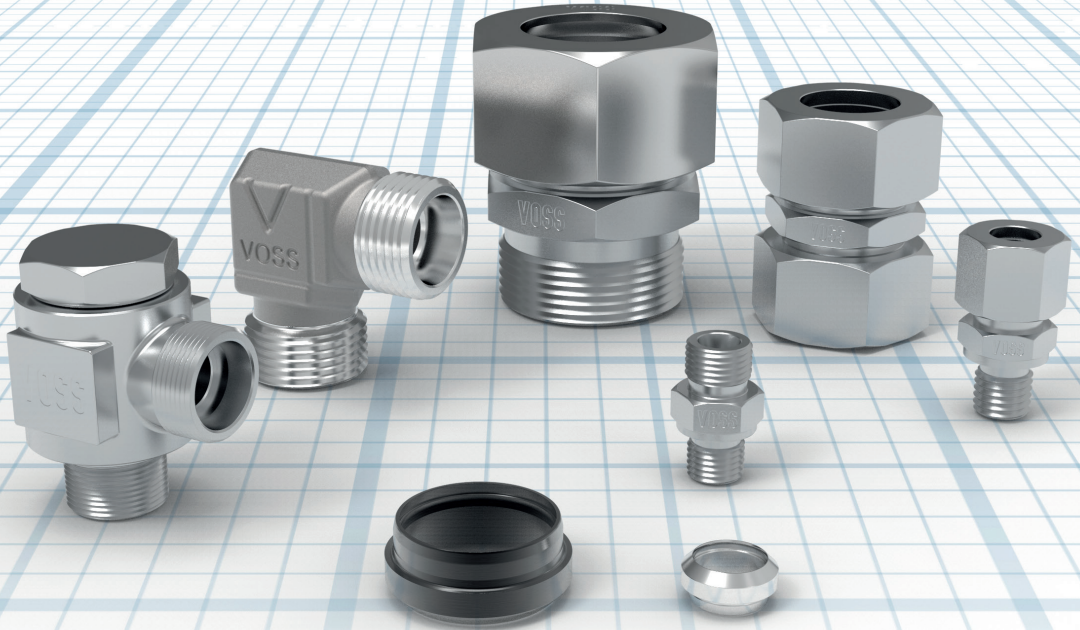
特殊产品包括用于长度补偿的管接头、节流管接头、跃变尺寸或特殊结构形式直至带有特殊开启压力的单向阀。

通过经验、创意和最现代化的生产工艺可制定出最终令您信服并确保您成功的个性化解决方案。



管道连接件, 24° 接套程序和零部件/配件

完整程序符合 ISO 8434



内容

型号/页码

新的富士(VOSS)产品名称

P.52

卡套

VRM

2SVA

ES4



P.60



P.61



P.62

DIN 标准锁紧螺母

N



P.64

VOSS Form ^{SQR} 功能螺母

SQRNMS



P.66

BV-10 管材连接件

BV10CO

BV10R

BV10N

BV10SO



P.68



P.70



P.71



P.72

扩口连接件

24/37AO

24/37R

24/37N

24/37SO



P.76



P.77



P.78



P.79

外螺纹管接头

SDS

SDE

SDL

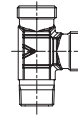
SDT



P.82



P.108



P.112



P.114

内容

型号/页码

直通接头

S

S

E

T

T



P.118



P.119



P.121



P.122



P.123

K



P.126

直线型穿板式管接头

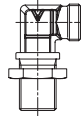
BHSLN

BHELN

BHSDSLN



P.128



P.129



P.130

铰接式和旋转式管接头

BSE

BEE

BCE

BCT

RCE



P.132



P.136



P.140



P.144



P.146

带插接式组合的旋转接头

SWE

SWT

SWL

SWSDS

SWS



P.150



P.151



P.152



P.153



P.158

24°密封锥管接头

SW2OS

SW2OS

SWOK

SWOE

SWOE45



P.164



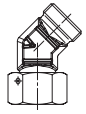
P.166



P.169



P.170



P.171

SWOT

SWOL

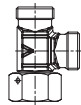
SWOSDS

SWOS

SWOS



P.172



P.173



P.174



P.178



P.182

内容

型号/页码

带锁紧螺母的可调向管接头

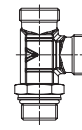
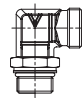
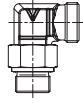
SDAE

SDAE

SDAE45

SDAL

SDAT



P.184

P.186

P.187

P.188

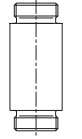
P.189

焊接式管接头

WDS

WDBHS

WDNPSO



P.192

P.193

P.194

内螺纹连接件和压力表接头

S

PGS

SWPGS

SWOPGS



P.198

P.201

P.202

P.203

双头外螺纹接头

SD2S



P.204

变径接头

SDS



P.206

直线型匹配器 ISO 6149/DIN 3852

SDS



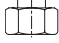
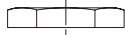



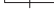



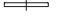

P.210

堵头

PLIH / PLEH



P.211

内容	型号/页码				
堵头	PLB	PLO / PLOC	TBS		
					
	P.214	P.215	P.217		
六角螺母	LN				
					
	P.218				
衬套	RS				
					
	P.219				
密封圈	ES4MS	SR	OR (回转式管接头)	PEFLEX	SR
					
	P.224	P.225	P.226	P.228	P.233
	OR (DKO/BV-10)	OR (法兰管接头)	SQRMS	OR (24/37°)	
					
	P.234	P.237	P.238	P.240	

新的福士(VOSS)产品名称



本产品目录包含一个新的由字母和数字组合的产品名称，这些名称很大程度上基于ISO 8434标准。因此，这些名称直观，容易识别和区分产品。这些名称根据英文设置，在全球范围内都易于理解。

此外，通过新的产品名称，使得用户可以结合福士(VOSS)产品方案，自定义特殊解决方案。

例如: 24-SDSC-L18-M22E-ES4

		24	-	SD	S	C	-	L
系统	System							
DIN 24 °产品范围	24° DIN program							
标记“系统”描述了产品系列。								
功能部件	Function/Component							
管接头	Stud coupling							
“功能/零部件”描述了产品类型。								
型式	Form							
直线型	Straight							
组件类型								
配套	Completion							
完整的连接件 (包括管连接系统)	Complete connection (with tube connecting system)							
以这类标记给出了产品类型与可供零部件(例如六角螺母、锁紧螺母、卡套以及O形密封圈等)的配套。完整的管接头标准情况下配以VOSS Ring [®] 卡套供货，与标准不同的连接系统以“后缀”标记列出。								
压力等级系列	Series/Thread							
轻型系列	Light series							
系列的确								

端直通接头：规格L18,带有公制细螺纹M22x1.5,圆柱形;用成型密封件“PEFLEX”、ES-4卡套以及锁紧螺母配套。

管外径

螺纹类型

螺纹规格

密封方式/
旋入孔

后缀

您可在各章节或在单一产品组类的续页中找到订购范例、深入解释以及可能的产品种类。

3

18

M

22

E

ES4

Suffix 5

后缀5

ES-4 cutting ring

ES-4卡套

与标准的偏差(例如密封材料、与非标准卡套系统配套、扩口连接件配套、特殊尺寸等)

Sealing type/Threaded bore

密封形式/旋入孔

Elastomeric sealing

弹性密封环

固定螺纹上的密封形式

Diameter

螺纹规格

22 mm

22 mm

螺纹直径的说明(公制和英制螺纹没有螺距说明)

Thread

螺纹类型

Metric

公制

螺纹形式说明。

Tube OD/Diameter

管外径

OD in L series

L系列中的外径

接头配管直径

	System	系统
24	24° DIN program	DIN 24° 产范围
GP	General program (components and accessories, applicable in different connecting systems)	零部件和配件(可在不同连接系统中使用)

	Function	功能
	Component 37°	37°零部件
24/37A	24/37° adapter	37°扩孔匹配器垫圈
24/37N	24/37° nuts	37°扩孔匹配器锁紧螺母
24/37R	24/37° rings	37°扩孔匹配器锁紧环
24/37S	24/37° sets	37°扩孔匹配器成套组件
	Cutting rings	卡套
1S	1S Cutting rings	1S卡套
VRM	VOSSRing ^M Cutting rings	VOSSRing ^M 卡套
ES4	ES-4 Cutting rings	ES-4卡套
ES4MS	ES-4 Moulded seals	ES-4成型密封圈
ES4OR	ES-4 O-rings	ES-4的O形密封圈
	BV-10	BV-10
BV10C	BV-10 Cones	BV-10锥
BV10N	BV-10 Union nuts	BV-10型锁紧螺母
BV10R	BV-10 Clamping rings	BV-10锁紧环
BV10S	BV-10 Sets	BV-10成套组件
	Plugs	堵头
PLB	Plugs, metal-to-metal sealing	堵头
PLO	Plugs with O-rings	带O形密封圈的堵头
	Sealings	密封件
OR	O-rings	O形密封圈
PEFLEX	PEFLEX sealing rings	PEFLEX成型密封圈
SR	Sealing rings	边沿密封圈
	Sleeves	衬套
RS	Reinforcing sleeves	加固衬套
	Screws	螺栓
PLEH	Plug screws with external hex	锁闭螺栓, 外六角
PLIH	Plug screws with internal hex	锁闭螺栓, 内六角
TBS	Tube blanking screws	管端螺塞
	VOSSForm^{SQR}	VOSSForm^{SQR}
SQRMS	SQR Moulded seals	SQR成型密封圈
SQRN	SQR-function nut without moulded seal	SQR功能螺母, 不含软密封件
	Banjo couplings	铰接式管接头
BE	Banjo couplings, eccentric design	铰接式管接头, 离心型
BC	Banjo couplings, compact design	铰接式管接头, 紧凑型
BS	Banjo couplings, standard design	铰接式管接头, 普通型

	Diagnostic couplings	测量技术
PG	Pressure gauges	压力计v管接头
	Swivel couplings	可调节管接头
SW	Swivel couplings with cutting ring and nut	带预装配卡套和螺母的可调节管接头
SWO	Swivel with O-ring	带密封锥和O形密封圈的可调节管接头
SWOPG	Swivel with O-ring with pressure gauges	带密封锥和O形密封圈的可调节压力表管接头
SWOSD	Swivel studs with O-ring	带密封锥和O形密封圈的可调节旋入式管接头
SWPG	Swivel pressure gauges	可调节压力表管接头
SWSD	Swivel stud with cutting ring and nut	带预装配卡套和螺母的可调节旋入式管接头
SW2O	2-sided swivels with O-ring	两面带密封锥和O形密封圈的可调节管接头
	Weld-on/Weld-in couplings	焊接式管接头/焊入式管接头
WDBH	Weld-in bulkhead couplings	焊入穿板式管接头
WDNP	Welded nipples	焊接套管
WD	Weld-on couplings	焊接式管接件
	Others	其他
BH	Bulkhead couplings	穿板式管接头
LN	Locknuts	锁紧螺母
N	Union nuts	锁紧螺母
RC	Rotary couplings	旋转管接头
SD	Stud couplings	管接头
SDA	Stud couplings adjustable	方向可调的旋入式管接头

	Form	形式
E	Elbow	90°角
E45	45° elbow	45°角
K	Cross	十字连接管接件
L	L	L型连接管接件
S	Straight	直线型
T	Tee	T型连接管接件

	Completion	配套
C	Complete connection (with tube connecting system)	整的连接件(包括管连接系统)
LN	Locknut	锁紧螺母
LNC	Complete connection with locknuts	完整的连接件, 带锁紧螺母
MS	Moulded sealing SQR	SQR成型密封件
O	O-ring enclosed	随带O形密封圈
X	Tube socket not pre-assembled / only body	主轴无预装配/只对基体预装配
XC	Complete connection at tube side, tube socket not pre-assembled	轴侧完整的连接, 主轴无预装配

	Series/Thread	系列/螺纹
	Series	系列
LL	Extra light series	超轻型系列
L	Light series	轻型系列
S	Heavy series	重型系列
L/S	Light and heavy series are identical	轻型系列和重型系列相同
	Thread	螺纹
M	Metric	公制
G	Whitworth parallel	惠氏, 圆柱形
R	Whitworth tapered	惠氏, 锥形
U	UNF	UNF
N	NPT	NPT
IM	Internal thread, metric	内螺纹, 公制
IG	Internal thread, Whitworth parallel	内螺纹, 英制

	Tube OD/Diameter	管外径/额定宽度
6	6 mm	6 mm
8	8 mm	8 mm
10	10 mm	10 mm
12	12 mm	12 mm
14	14 mm	14 mm
15	15 mm	15 mm
16	16 mm	16 mm
18	18 mm	18 mm
20	20 mm	20 mm
22	22 mm	22 mm
25	25 mm	25 mm
28	28 mm	28 mm
30	30 mm	30 mm
35	35 mm	35 mm
38	38 mm	38 mm
42	42 mm	42 mm

	Sealing type/Threaded bore	密封形式/旋入孔
A	Metal-to-metal flat face sealing	金属密封面
B	Metal-to-metal sealing shoulder	金属边沿密封件
E	Elastomeric sealing	弹性密封环
F	O-ring sealing	O形密封圈
T	Tapered	锥形

	Suffix overview	后缀概要
Suffix 4	Sealing material	密封材料
Suffix 5	Completion	配套
Suffix 6	Differing dimension	非标准规格
Suffix 7	Material/Strength	加工材料/强度
Suffix 8	Coating	涂层
Suffix 11	Customized product	客户定制产品

未提到的后缀与这些章节无关。

提示：带有多个相关后缀的产品，其后缀列在销售名称的编号后。

Suffix 4	Sealing material	密封件材料
EPDM80	EPDM 70-80	EPDM 70-80
EPDM85	EPDM 85	EPDM 85
FKM70	FKM 70	FKM 70
FKM80	FKM 80	FKM 80
FKM90	FKM 90	FKM 90
NBR80	NBR 70-80	NBR 70-80
NBR85	NBR 85	NBR 85
NBR90	NBR 90	NBR 90

Suffix 5	Completion	配套
1S	1S Cutting ring	1S卡套
ES4	ES-4 Cutting ring	ES-4卡套
BV10	BV-10 Set	BV-10成套组件
24/37	24/37° Set	24/37°成套组件

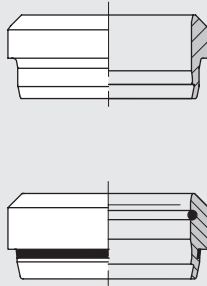
Suffix 6	Differing dimension	非标准规格
	Height	高
H2,5	Height 2.5 mm	高: 2.5 mm
...
	Length	长
LG17	Length 17 mm	长: 17 mm
...
	Wrench size	扳手开口度
WS19	Wrench size 19 mm	扳手开口度: 19 mm
...
	Others	其他
P	Profile material	成型材料

Suffix 7	Material/Strength	加工材料/强度
ST	Steel	钢
SST	Stainless Steel	不锈钢
BS	Brass	黄铜

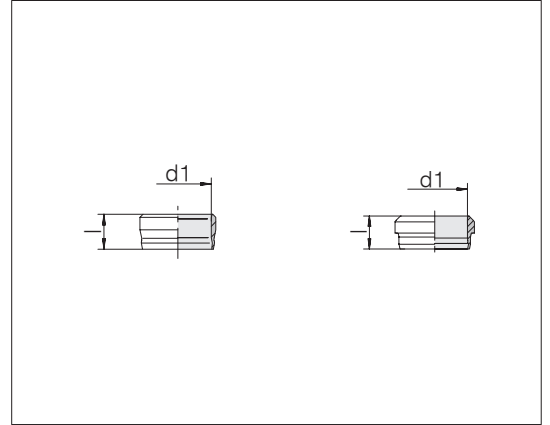
Suffix 8	Coating	涂层
C00	Steel, blank, washed and oiled, production stage	钢清洁到光亮并上油, 制造等级
C10	Steel, phosphated and oiled	钢磷化处理并上油
C21	Zinc-nickel transparent passivated, sealed and lubricated	锌镍透明钝化、密封并涂有润滑剂
C62	Stainless steel, hardened	特种钢、强化

Suffix 11	Customized product	客户定制产品
CP1	Differing to VOSS standard	不属于福士(VOSS)标准
CP2	Differing to VOSS standard	不属于福士(VOSS)标准
CP12	Differing to VOSS standard	不属于福士(VOSS)标准

卡套



1S 和 VOSS Ring^M 卡套



系列管外径 d1	压力	l	订货号	名称
LL 4	PN 100	6.8	0006002000	24-1S-LL4
LL 5	PN 100	7.8	0006052000	24-1S-LL5
LL 6	PN 100	7.8	0006102000	24-1S-LL6
LL 8	PN 100	7.8	0006152000	24-1S-LL8
L/S 6	PN 500/800	9.2	0019002100	24-VRM-L/S6
L/S 8	PN 500/800	9.2	0019052100	24-VRM-L/S8
L/S 10	PN 500/800	10	0019102100	24-VRM-L/S10
L/S 12	PN 400/630	10	0019152100	24-VRM-L/S12
L 15	PN 400	10.2	0019202100	24-VRM-L15
L 18	PN 400	10.5	0019252100	24-VRM-L18
L 22	PN 250	11.2	0019302100	24-VRM-L22
L 28	PN 250	11.2	0019352100	24-VRM-L28
L 35	PN 250	13.4	0019402100	24-VRM-L35
L 42	PN 250	13.4	0019452100	24-VRM-L42
S 14	PN 630	10.2	0019702100	24-VRM-S14
S 16	PN 630	10.2	0019752100	24-VRM-S16
S 20	PN 420	13	0019802100	24-VRM-S20
S 25	PN 420	13	0019852100	24-VRM-S25
S 30	PN 420	13.6	0019902100	24-VRM-S30
S 38	PN 420	13.5	0019952100	24-VRM-S38

管外径
6 至 12 mm 的卡套在系列
L+S 中的结构是相同的。

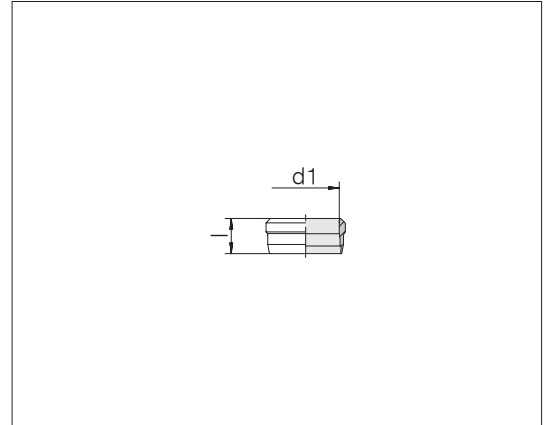
系列 LL = 1S
系列 L + S = VOSS Ring^M

比较示例:
D04LLX
DIN 3861-ALL4-St

PSR06LX
ISO 8434-1-CR-L6-St



2SVA 卡套



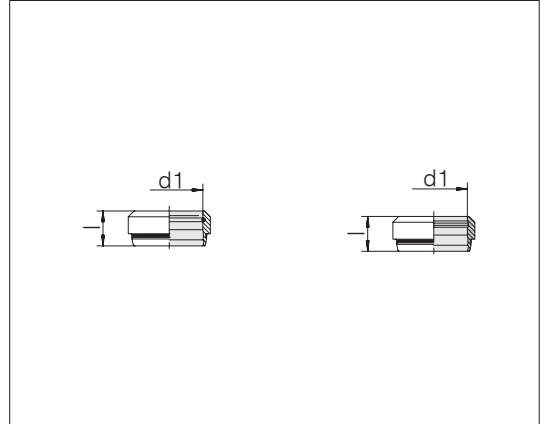
系列管外径 d1	压力	l	订货号	名称
L/S 6	PN 315/630	8.8	0010006200	24-2S-L/S6-SST-C62
L/S 8	PN 315/630	8.8	0010056200	24-2S-L/S8-SST-C62
L/S 10	PN 315/630	9.8	0010106200	24-2S-L/S10-SST-C62
L/S 12	PN 315/630	9.8	0010156200	24-2S-L/S12-SST-C62
L 15	PN 315	10.2	0010206200	24-2S-L15-SST-C62
L 18	PN 315	10.2	0010256200	24-2S-L18-SST-C62
L 22	PN 160	11.5	0010306200	24-2S-L22-SST-C62
L 28	PN 160	11.5	0010356200	24-2S-L28-SST-C62
L 35	PN 160	13.5	0010406200	24-2S-L35-SST-C62
L 42	PN 160	13.5	0010456200	24-2S-L42-SST-C62
S 14	PN 630	10.2	0010706200	24-2S-S14-SST-C62
S 16	PN 400	10.2	0010756200	24-2S-S16-SST-C62
S 20	PN 400	12.5	0010806200	24-2S-S20-SST-C62
S 25	PN 400	12.5	0010856200	24-2S-S25-SST-C62
S 30	PN 400	13.5	0010906200	24-2S-S30-SST-C62
S 38	PN 315	13.5	0010956200	24-2S-S38-SST-C62

管外径
6 至 12 mm 的卡套在系列
L+S 中的结构是相同的。

相关比较示例：
DPR06L71X

ES-4 / ES-4VA 卡套

成型密封件
和 O 形密封圈的标准材料是 FKM。

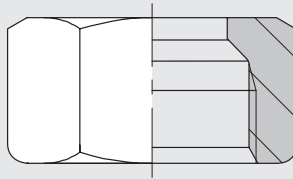


系列管外径 d1	压力	l	订货号	名称 钢	订货号	名称 特种钢
L/S 6	PN 500/800	8.8	0011002039	24-ES4-L/S6	0011006039	24-ES4-L/S6-SST
L/S 8	PN 500/800	8.8	0011052039	24-ES4-L/S8	0011056039	24-ES4-L/S8-SST
L/S 10	PN 500/800	9.8	0011102039	24-ES4-L/S10	0011106039	24-ES4-L/S10-SST
L/S 12	PN 400/630	9.8	0011152039	24-ES4-L/S12	0011156039	24-ES4-L/S12-SST
L 15	PN 400	10.2	0011202039	24-ES4-L15	0011206039	24-ES4-L15-SST
L 18	PN 400	10.2	0011252039	24-ES4-L18	0011256039	24-ES4-L18-SST
L 22	PN 250	11.5	0011302039	24-ES4-L22	0011306039	24-ES4-L22-SST
L 28	PN 250	11.5	0011352039	24-ES4-L28	0011356039	24-ES4-L28-SST
L 35	PN 250	13.5	0011402039	24-ES4-L35	0011406039	24-ES4-L35-SST
L 42	PN 250	13.5	0011452039	24-ES4-L42	0011456039	24-ES4-L42-SST
S 14	PN 630	10.2	0011702039	24-ES4-S14	0011706039	24-ES4-S14-SST
S 16	PN 630	10.2	0011752039	24-ES4-S16	0011756039	24-ES4-S16-SST
S 20	PN 420	12.5	0011802039	24-ES4-S20	0011806039	24-ES4-S20-SST
S 25	PN 420	12.5	0011852039	24-ES4-S25	0011856039	24-ES4-S25-SST
S 30	PN 420	13.5	0011902039	24-ES4-S30	0011906039	24-ES4-S30-SST
S 38	PN 420	13.5	0011952039	24-ES4-S38	0011956039	24-ES4-S38-SST

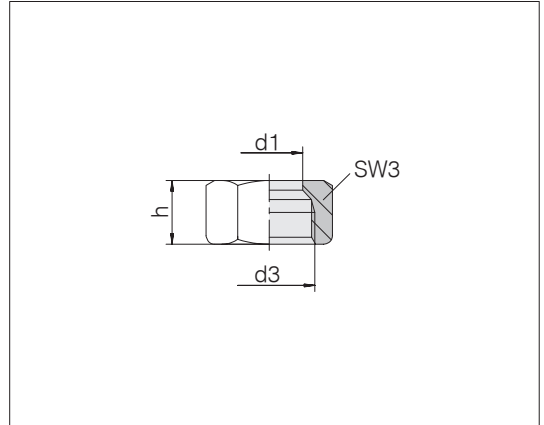
管外径
6 至 12 mm 的卡套在系列
L+S 中的结构是相同的。

相关比较示例：
ISO 8434-1-CR-L6-St

DIN 标准锁紧螺母



锁紧螺母



系列管外径 d1	d3	压力	SW3	h	订货号	名称 钢	订货号	名称 特种钢
LL 4	M 8 x 1	PN 100	10	11	0003002100	24-N-LL4	0003006000	24-N-LL4-SST
LL 5	M 10 x 1	PN 100	12	11.5	0003052100	24-N-LL5	0003056000	24-N-LL5-SST
LL 6	M 10 x 1	PN 100	12	11.5	0003102100	24-N-LL6	0003106000	24-N-LL6-SST
LL 8	M 12 x 1	PN 100	14	12	0003152100	24-N-LL8	0003156000	24-N-LL8-SST
L 6	M 12 x 1.5	PN 500	14	14.5	0004002100	24-N-L6	0004006000	24-N-L6-SST
L 8	M 14 x 1.5	PN 500	17	14.5			0004056000	24-N-L8-SST
L 8	M 14 x 1.5	PN 500	17	15.5	0004052100	24-N-L8		
L 10	M 16 x 1.5	PN 500	19	15.5	0004102100	24-N-L10	0004106000	24-N-L10-SST
L 12	M 18 x 1.5	PN 400	22	15.5	0004152100	24-N-L12	0004156000	24-N-L12-SST
L 15	M 22 x 1.5	PN 400	27	17	0004202100	24-N-L15	0004206000	24-N-L15-SST
L 18	M 26 x 1.5	PN 400	32	18	0004252100	24-N-L18	0004256000	24-N-L18-SST
L 22	M 30 x 2	PN 250	36	20	0004302100	24-N-L22	0004306000	24-N-L22-SST
L 28	M 36 x 2	PN 250	41	21	0004352100	24-N-L28	0004356000	24-N-L28-SST
L 35	M 45 x 2	PN 250	50	24	0004402100	24-N-L35	0004406000	24-N-L35-SST
L 42	M 52 x 2	PN 250	60	24	0004452100	24-N-L42	0004456000	24-N-L42-SST
S 6	M 14 x 1.5	PN 800	17	16.5	0004502100	24-N-S6	0004506000	24-N-S6-SST
S 8	M 16 x 1.5	PN 800	19	16.5	0004552100	24-N-S8	0004556000	24-N-S8-SST
S 10	M 18 x 1.5	PN 800	22	17.5	0004602100	24-N-S10	0004606000	24-N-S10-SST
S 12	M 20 x 1.5	PN 630	24	17.5	0004652100	24-N-S12	0004656000	24-N-S12-SST
S 14	M 22 x 1.5	PN 630	27	20.5	0004702100	24-N-S14	0004706000	24-N-S14-SST
S 16	M 24 x 1.5	PN 630	30	20.5	0004752100	24-N-S16	0004756000	24-N-S16-SST
S 20	M 30 x 2	PN 420	36	24	0004802100	24-N-S20	0004806000	24-N-S20-SST
S 25	M 36 x 2	PN 420	46	27	0004852100	24-N-S25	0004856000	24-N-S25-SST
S 30	M 42 x 2	PN 420	50	29	0004902100	24-N-S30	0004906000	24-N-S30-SST
S 38	M 52 x 2	PN 420	60	32.5	0004952100	24-N-S38	0004956000	24-N-S38-SST

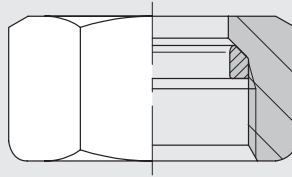
为了减小装配力，
钢制成的锁紧螺母上
涂有一层润滑蜡。

相关比较示例：
M04LLX
DIN 3870-ALL4

M06LX
ISO 8434-1-N-L6-St



VOSS Form *SQR* 功能螺母

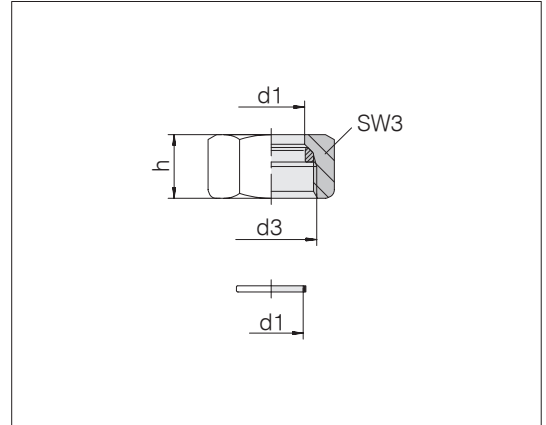


VOSS Form SQR

钢套件 / 不锈钢套件由下列组件组成

- SQR 锁紧螺母
- 成型密封件

成型密封件的标准材料是 FKM。

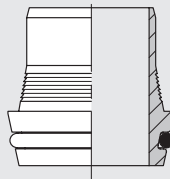
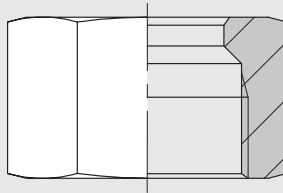


系列管外径 d1	d3	压力	h	SW3	kg/100 大约	订货号	名称 钢	订货号	名称 特种钢	
L	6	M 12 x 1.5	PN 500	14.5	14	1.1	0015502167	24-SQRNMS-L6-PU300	0015506067	24-SQRNMS-L6-SST-PU100
L	8	M 14 x 1.5	PN 500	14.5	17	1.7	0015512167	24-SQRNMS-L8-PU250	0015516067	24-SQRNMS-L8-SST-PU100
L	10	M 16 x 1.5	PN 500	15.5	19	2.0	0015522167	24-SQRNMS-L10-PU150	0015526067	24-SQRNMS-L10-SST-PU100
L	12	M 18 x 1.5	PN 400	15.5	22	2.8	0015532167	24-SQRNMS-L12-PU100	0015536067	24-SQRNMS-L12-SST-PU100
L	15	M 22 x 1.5	PN 400	17	27	4.7	0015542167	24-SQRNMS-L15-PU60	0015546067	24-SQRNMS-L15-SST-PU50
L	18	M 26 x 1.5	PN 400	18	32	6.9	0015552167	24-SQRNMS-L18-PU45	0015556067	24-SQRNMS-L18-SST-PU45
L	22	M 30 x 2	PN 250	20	36	8.9	0015562167	24-SQRNMS-L22-PU30	0015566067	24-SQRNMS-L22-SST-PU30
L	28	M 36 x 2	PN 250	21	41	9.4	0015572167	24-SQRNMS-L28-PU25	0015576067	24-SQRNMS-L28-SST-PU25
L	35	M 45 x 2	PN 250	24	50	15.0	0015582167	24-SQRNMS-L35-PU15	0015586067	24-SQRNMS-L35-SST-PU15
L	42	M 52 x 2	PN 250	24	60	23.0	0015592167	24-SQRNMS-L42-PU10	0015596067	24-SQRNMS-L42-SST-PU10
S	6	M 14 x 1.5	PN 800	16.5	17	2.0	0015602167	24-SQRNMS-S6-PU200	0015606067	24-SQRNMS-S6-SST-PU100
S	8	M 16 x 1.5	PN 800	16.5	19	2.3	0015612167	24-SQRNMS-S8-PU150	0015616067	24-SQRNMS-S8-SST-PU100
S	10	M 18 x 1.5	PN 800	17.5	22	3.5	0015622167	24-SQRNMS-S10-PU100	0015626067	24-SQRNMS-S10-SST-PU100
S	12	M 20 x 1.5	PN 630	17.5	24	3.9	0015632167	24-SQRNMS-S12-PU90	0015636067	24-SQRNMS-S12-SST-PU50
S	14	M 22 x 1.5	PN 630	20.5	27	5.8	0015642167	24-SQRNMS-S14-PU60	0015646067	24-SQRNMS-S14-SST-PU50
S	16	M 24 x 1.5	PN 630	20.5	30	7.1	0015652167	24-SQRNMS-S16-PU50	0015656067	24-SQRNMS-S16-SST-PU50
S	20	M 30 x 2	PN 420	24	36	11.3	0015662167	24-SQRNMS-S20-PU25	0015666067	24-SQRNMS-S20-SST-PU25
S	25	M 36 x 2	PN 420	27	46	21.2	0015672167	24-SQRNMS-S25-PU15	0015676067	24-SQRNMS-S25-SST-PU15
S	30	M 42 x 2	PN 420	29	50	23.3	0015682167	24-SQRNMS-S30-PU10	0015686067	24-SQRNMS-S30-SST-PU10
S	38	M 52 x 2	PN 420	32.5	60	34.4	0015692167	24-SQRNMS-S38-PU6	0015696067	24-SQRNMS-S38-SST-PU6

为了减小装配力，
钢制成的锁紧螺母上
涂有一层润滑蜡。

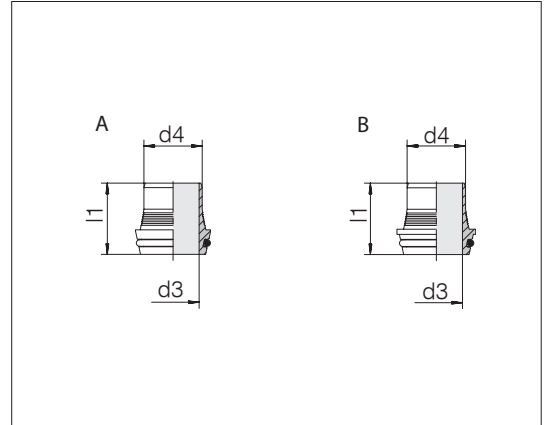
仅供
按包装单位订购，如
PU100=包装单位 100 个。

BV-10 管材连接件



扩口锥

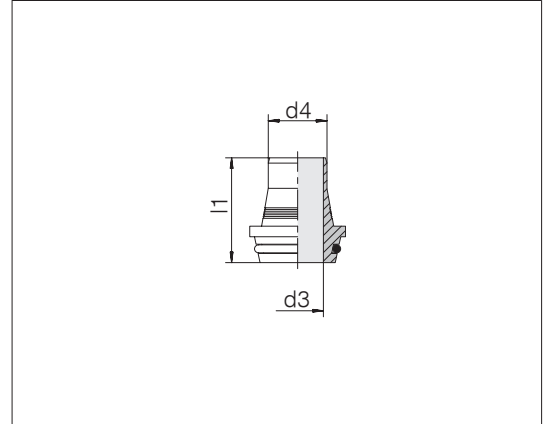
○形密封圈的标准材料是丁腈橡胶(NBR)



系列 管材 d1 x s	压力	d3	d4	l1	形式	kg/100 大约	订货号	名称
L 6 x 1	PN 500	2.9	4.2	16.5	A	0.3	0034009900	24-BV10CO-L6x1-C19
L 8 x 1	PN 500	4.9	6.2	18.6	A	0.4	0034059900	24-BV10CO-L8x1-C19
L 10 x 1	PN 500	6.3	8.2	19	A	0.6	0034109900	24-BV10CO-L10x1-C19
L 10 x 1.5	PN 500	5.5	7.2	19	A	0.6	0034119900	24-BV10CO-L10x1,5-C19
L 12 x 1	PN 400	8	10.2	21.5	A	0.9	0034159900	24-BV10CO-L12x1-C19
L 12 x 1.5	PN 400	7.5	9.2	21.5	A	0.8	0034169900	24-BV10CO-L12x1,5-C19
L 15 x 1.5	PN 400	10.2	12.2	21.5	A	1.1	0034219900	24-BV10CO-L15x1,5-C19
L 15 x 2	PN 400	9.1	11.3	21.5	A	1.2	0034229900	24-BV10CO-L15x2-C19
L 18 x 1.5	PN 400	13	15.2	22	B	1.5	0034269900	24-BV10CO-L18x1,5-C19
L 18 x 2	PN 400	12	14.3	22	B	1.6	0034279900	24-BV10CO-L18x2-C19
L 22 x 1.5	PN 250	16.2	19.2	23.5	B	2.0	0034319900	24-BV10CO-L22x1,5-C19
L 22 x 2	PN 250	16.2	18.3	23.5	B	2.0	0034329900	24-BV10CO-L22x2-C19
L 28 x 2	PN 250	21	24.3	27	B	3.8	0034379900	24-BV10CO-L28x2-C19
L 28 x 3	PN 250	19.5	22.3	27	B	3.6	0034399900	24-BV10CO-L28x3-C19
L 35 x 2	PN 250	28.5	31.3	31	B	5.3	0034419900	24-BV10CO-L35x2-C19
L 35 x 3	PN 250	26.5	29.3	31	B	6.1	0034439900	24-BV10CO-L35x3-C19
L 42 x 3	PN 250	33.5	36.3	31	B	7.7	0034479900	24-BV10CO-L42x3-C19

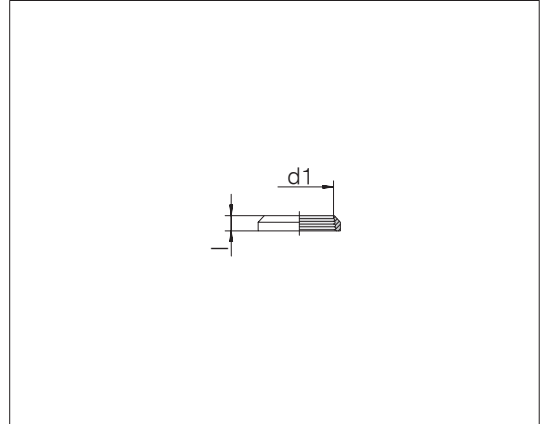
扩口锥

O形密封圈的标准材料是丁腈橡胶(NBR)



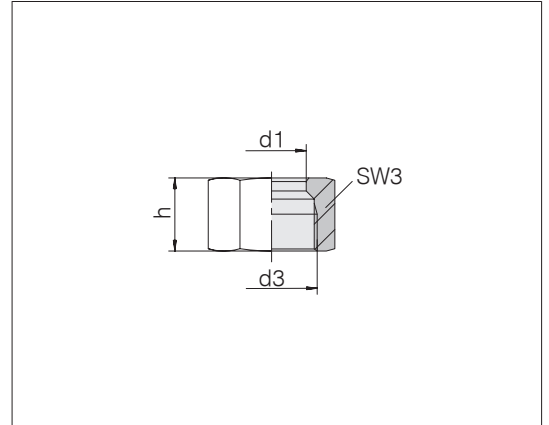
系列 管材 d1 x s	压力	d3	d4	l1	kg/100 大约	订货号	名称
S 8 x 1.5	PN 800	4	5.2	20	0.5	0034569900	24-BV10CO-S8x1,5-C19
S 8 x 2	PN 800	3	4.2	20	0.5	0034579900	24-BV10CO-S8x2-C19
S 10 x 1.5	PN 800	5.5	7.2	21	0.8	0034619900	24-BV10CO-S10x1,5-C19
S 10 x 2	PN 800	4.5	6.2	21	0.8	0034629900	24-BV10CO-S10x2-C19
S 12 x 1.5	PN 630	7.5	9.2	22.5	1.0	0034669900	24-BV10CO-S12x1,5-C19
S 12 x 2	PN 630	6.5	8.2	22.5	1.1	0034679900	24-BV10CO-S12x2-C19
S 12 x 3	PN 630	4.5	6.2	22.5	1.1	0034699900	24-BV10CO-S12x3-C19
S 14 x 2	PN 630	8.5	10.3	26	1.5	0034719900	24-BV10CO-S14x2-C19
S 16 x 2	PN 630	10.5	12.3	26.5	1.8	0034779900	24-BV10CO-S16x2-C19
S 16 x 2.5	PN 630	9.5	11.3	26.5	1.6	0034789900	24-BV10CO-S16x2,5-C19
S 16 x 3	PN 630	8.5	10.3	26.5	1.8	0034799900	24-BV10CO-S16x3-C19
S 20 x 2	PN 420	13.5	16.3	32	3.4	0034819900	24-BV10CO-S20x2-C19
S 20 x 2.5	PN 420	13.5	15.3	32	3.3	0034829900	24-BV10CO-S20x2,5-C19
S 20 x 3	PN 420	12.5	14.3	32	3.5	0034839900	24-BV10CO-S20x3-C19
S 20 x 3.5	PN 420	11	13.3	32	3.1	0034849900	24-BV10CO-S20x3,5-C19
S 20 x 4	PN 420	10	12.3	32	3.1	0040049900	24-BV10CO-S20x4-C19
S 25 x 2.5	PN 420	18	20.3	34.5	5.9	0034869900	24-BV10CO-S25x2,5-C19
S 25 x 3	PN 420	17	19.3	34.5	6.1	0034879900	24-BV10CO-S25x3-C19
S 25 x 4	PN 420	15	17.3	34.5	6.5	0034889900	24-BV10CO-S25x4-C19
S 30 x 3	PN 420	22	24.3	34.5	6.8	0034929900	24-BV10CO-S30x3-C19
S 30 x 4	PN 420	20	22.3	34.5	7.4	0034939900	24-BV10CO-S30x4-C19
S 30 x 5	PN 420	17	20.3	34.5	8.5	0034949900	24-BV10CO-S30x5-C19
S 38 x 3	PN 420	30	32.3	38	8.9	0034969900	24-BV10CO-S38x3-C19
S 38 x 4	PN 420	27	30.3	38	12.8	0034979900	24-BV10CO-S38x4-C19
S 38 x 5	PN 420	26	28.3	38	12.0	0034989900	24-BV10CO-S38x5-C19
S 38 x 6	PN 420	23	26.3	38	11.8	0034999900	24-BV10CO-S38x6-C19

锁紧环



系列管外径 d1	压力	l	kg/100 大约	订货号	名称
L 6	PN 500	3.8	0.1	0031001900	24-BV10R-L6-C19
L 8	PN 500	3.8	0.1	0031051900	24-BV10R-L8-C19
L 10	PN 500	3.8	0.1	0031101900	24-BV10R-L10-C19
L 12	PN 400	3.8	0.2	0031151900	24-BV10R-L12-C19
L 15	PN 400	4.5	0.3	0031201900	24-BV10R-L15-C19
L 18	PN 400	4.5	0.4	0031251900	24-BV10R-L18-C19
L 22	PN 250	5	0.5	0031301900	24-BV10R-L22-C19
L 28	PN 250	5.5	0.5	0031351900	24-BV10R-L28-C19
L 35	PN 250	7	1.4	0031401900	24-BV10R-L35-C19
L 42	PN 250	7	1.6	0031451900	24-BV10R-L42-C19
S 8	PN 800	4.5	0.3	0031551900	24-BV10R-S8-C19
S 10	PN 800	4.5	0.3	0031601900	24-BV10R-S10-C19
S 12	PN 630	4.5	0.3	0031651900	24-BV10R-S12-C19
S 14	PN 630	6.5	0.5	0031701900	24-BV10R-S14-C19
S 16	PN 630	6.5	0.6	0031751900	24-BV10R-S16-C19
S 20	PN 420	9	1.1	0031801900	24-BV10R-S20-C19
S 25	PN 420	10	2.3	0031851900	24-BV10R-S25-C19
S 30	PN 420	10	2.6	0031901900	24-BV10R-S30-C19
S 38	PN 420	13.5	5.7	0031951900	24-BV10R-S38-C19

BV-10 型锁紧螺母

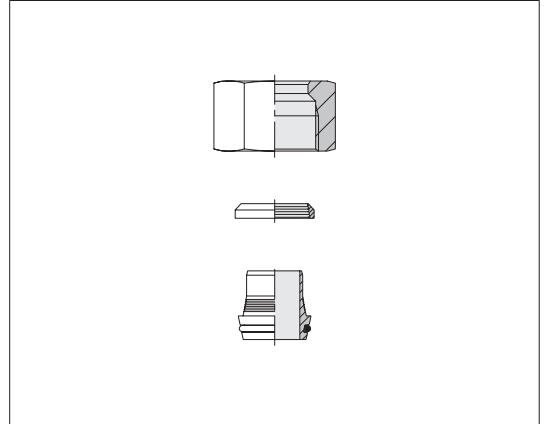


系列管外径 d1	d3	压力	h	SW3	kg/100 大约	订货号	名称
L 6	M 12 x 1.5	PN 500	17.8	14	1.2	0032002100	24-BV10N-L6
L 8	M 14 x 1.5	PN 500	17.8	17	1.8	0032052100	24-BV10N-L8
L 10	M 16 x 1.5	PN 500	18.8	19	2.2	0032102100	24-BV10N-L10
L 12	M 18 x 1.5	PN 400	18.8	22	3.1	0032152100	24-BV10N-L12
L 15	M 22 x 1.5	PN 400	20.3	27	5.0	0032202100	24-BV10N-L15
L 18	M 26 x 1.5	PN 400	21.3	32	7.5	0032252100	24-BV10N-L18
L 22	M 30 x 2	PN 250	24	36	9.9	0032302100	24-BV10N-L22
L 28	M 36 x 2	PN 250	25	41	11.2	0032352100	24-BV10N-L28
L 35	M 45 x 2	PN 250	28	50	17.2	0032402100	24-BV10N-L35
L 42	M 52 x 2	PN 250	28	60	26.7	0032452100	24-BV10N-L42
S 8	M 16 x 1.5	PN 800	20	19	2.5	0032552100	24-BV10N-S8
S 10	M 18 x 1.5	PN 800	21.5	22	3.7	0032602100	24-BV10N-S10
S 12	M 20 x 1.5	PN 630	21.5	24	4.1	0032652100	24-BV10N-S12
S 14	M 22 x 1.5	PN 630	26	27	6.5	0032702100	24-BV10N-S14
S 16	M 24 x 1.5	PN 630	26	30	8.1	0032752100	24-BV10N-S16
S 20	M 30 x 2	PN 420	30.5	36	12.6	0032802100	24-BV10N-S20
S 25	M 36 x 2	PN 420	38	46	28.4	0032852100	24-BV10N-S25
S 30	M 42 x 2	PN 420	39	50	29.5	0032902100	24-BV10N-S30
S 38	M 52 x 2	PN 420	46	60	45.2	0032952100	24-BV10N-S38

扩口连接件

○型密封圈的标准材料是丁腈橡胶(NBR)

L 系列

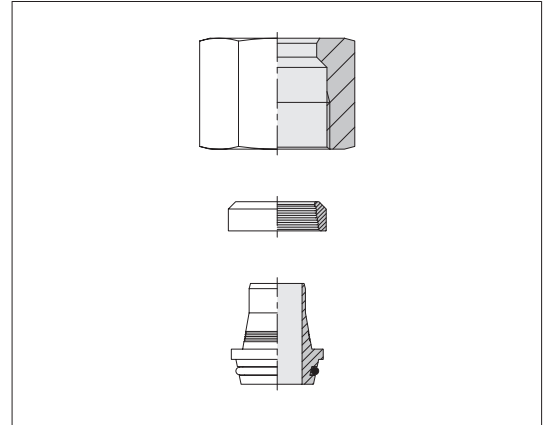


系列 管材 d1 x s	压力	kg/100 大约	订货号	名称
L 6 x 1	PN 500	1.6	0033009900	24-BV10SO-L6x1-C19
L 8 x 1	PN 500	2.3	0033059900	24-BV10SO-L8x1-C19
L 10 x 1	PN 500	2.9	0033109900	24-BV10SO-L10x1-C19
L 10 x 1.5	PN 500	2.9	0033119900	24-BV10SO-L10x1,5-C19
L 12 x 1	PN 400	4.2	0033159900	24-BV10SO-L12x1-C19
L 12 x 1.5	PN 400	4.2	0033169900	24-BV10SO-L12x1,5-C19
L 15 x 1.5	PN 400	6.4	0033219900	24-BV10SO-L15x1,5-C19
L 15 x 2	PN 400	6.4	0033229900	24-BV10SO-L15x2-C19
L 18 x 1.5	PN 400	9.4	0033269900	24-BV10SO-L18x1,5-C19
L 18 x 2	PN 400	9.5	0033279900	24-BV10SO-L18x2-C19
L 22 x 1.5	PN 250	12.4	0033319900	24-BV10SO-L22x1,5-C19
L 22 x 2	PN 250	12.4	0033329900	24-BV10SO-L22x2-C19
L 28 x 2	PN 250	15.5	0033379900	24-BV10SO-L28x2-C19
L 28 x 3	PN 250	15.3	0033399900	24-BV10SO-L28x3-C19
L 35 x 2	PN 250	23.9	0033419900	24-BV10SO-L35x2-C19
L 35 x 3	PN 250	24.7	0033439900	24-BV10SO-L35x3-C19
L 42 x 3	PN 250	36.0	0033479900	24-BV10SO-L42x3-C19

扩口连接件

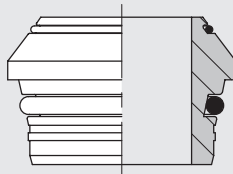
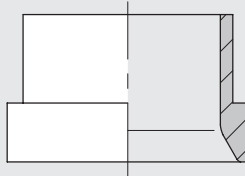
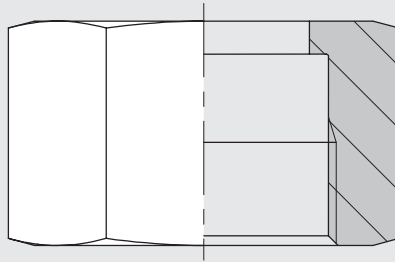
O型密封圈的标准材料是丁腈橡胶(NBR)

S 系列



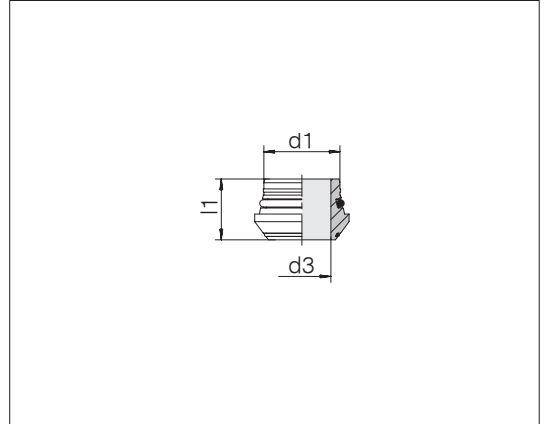
系列 管材 d1 x s	压力	kg/100 大约	订货号	名称
S 8 x 1.5	PN 800	4.8	0033569900	24-BV10SO-S8x1,5-C19
S 8 x 2	PN 800	5.0	0033579900	24-BV10SO-S8x2-C19
S 10 x 1.5	PN 800	5.6	0033619900	24-BV10SO-S10x1,5-C19
S 10 x 2	PN 800	5.6	0033629900	24-BV10SO-S10x2-C19
S 12 x 1.5	PN 630	6.5	0033669900	24-BV10SO-S12x1,5-C19
S 12 x 2	PN 630	6.6	0033679900	24-BV10SO-S12x2-C19
S 12 x 3	PN 630	6.7	0033699900	24-BV10SO-S12x3-C19
S 14 x 2	PN 630	10.3	0033719900	24-BV10SO-S14x2-C19
S 16 x 2	PN 630	11.0	0033779900	24-BV10SO-S16x2-C19
S 16 x 2.5	PN 630	11.0	0033789900	24-BV10SO-S16x2,5-C19
S 16 x 3	PN 630	11.4	0033799900	24-BV10SO-S16x3-C19
S 20 x 2	PN 420	15.7	0033819900	24-BV10SO-S20x2-C19
S 20 x 2.5	PN 420	15.7	0033829900	24-BV10SO-S20x2,5-C19
S 20 x 3	PN 420	15.7	0033839900	24-BV10SO-S20x3-C19
S 20 x 3.5	PN 420	15.7	0033849900	24-BV10SO-S20x3,5-C19
S 20 x 4	PN 420	15.5	0033859900	24-BV10SO-S20x4-C19
S 25 x 2.5	PN 420	25.3	0033869900	24-BV10SO-S25x2,5-C19
S 25 x 3	PN 420	25.3	0033879900	24-BV10SO-S25x3-C19
S 25 x 4	PN 420	25.5	0033889900	24-BV10SO-S25x4-C19
S 30 x 3	PN 420	37.5	0033929900	24-BV10SO-S30x3-C19
S 30 x 4	PN 420	38.0	0033939900	24-BV10SO-S30x4-C19
S 30 x 5	PN 420	39.2	0033949900	24-BV10SO-S30x5-C19
S 38 x 3	PN 420	60.0	0033969900	24-BV10SO-S38x3-C19
S 38 x 4	PN 420	61.7	0033979900	24-BV10SO-S38x4-C19
S 38 x 5	PN 420	62.2	0033989900	24-BV10SO-S38x5-C19
S 38 x 6	PN 420	62.3	0033999900	24-BV10SO-S38x6-C19

扩口连接件



24/37°垫圈

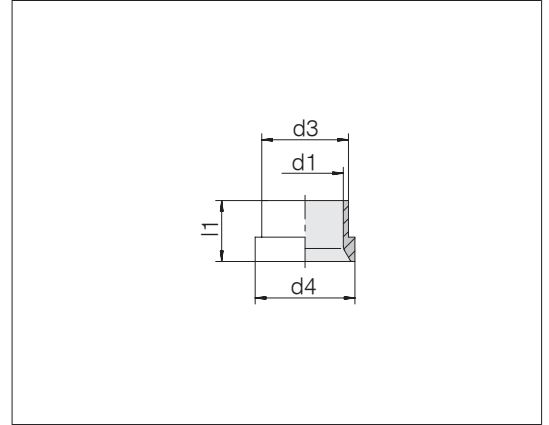
○形密封圈的标准材料是FKM。



系列管外径 d1	压力	d3	l1	kg/100 大约	订货号	名称
L/S 6	PN 500/630	3	11.5	0.3	0041002158	24-24/37AO-L/S6-C21
L/S 8	PN 500/630	5	12	0.4	0041012158	24-24/37AO-L/S8-C21
L/S 10	PN 500/630	6	12.5	0.6	0041022158	24-24/37AO-L/S10-C21
L/S 12	PN 400/630	8	12.5	0.8	0041032158	24-24/37AO-L/S12-C21
L 15	PN 400	11	12.5	1.0	0041042158	24-24/37AO-L15-C21
L 18	PN 400	14	13	1.3	0041052158	24-24/37AO-L18-C21
L 22	PN 250	17	14.2	2.1	0041062158	24-24/37AO-L22-C21
L 28	PN 250	23	14.7	2.9	0041072158	24-24/37AO-L28-C21
L 35	PN 250	28	18.5	6.1	0041082158	24-24/37AO-L35-C21
L 42	PN 250	35	20.5	8.1	0041092158	24-24/37AO-L42-C21
S 14	PN 630	9	14	1.2	0041102158	24-24/37AO-S14-C21
S 16	PN 630	11	15	1.5	0041112158	24-24/37AO-S16-C21
S 20	PN 400	14	18.5	2.8	0041122158	24-24/37AO-S20-C21
S 25	PN 400	19	20	4.0	0041132158	24-24/37AO-S25-C21
S 30	PN 400	23	22	6.0	0041142158	24-24/37AO-S30-C21
S 38	PN 400	30	26	9.3	0041152158	24-24/37AO-S38-C21

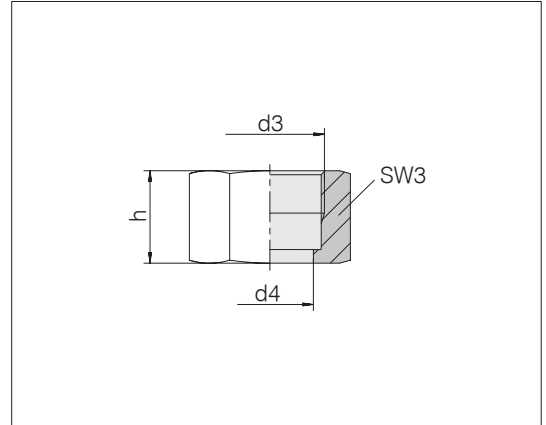
不含○形密封圈的重量

24/37°支撑套管



系列管外径 d1	压力	d3	d4	l1	kg/100 大约	订货号	名称
L/S 6	PN 500/630	7.6	10.2	10.5	0.2	0041202000	24-24/37R-L/S6
L/S 8	PN 500/630	9.3	12.2	11	0.3	0041212000	24-24/37R-L/S8
L/S 10	PN 500/630	11.5	14.2	12.5	0.4	0041222000	24-24/37R-L/S10
L/S 12	PN 400/630	13.6	16.2	13	0.5	0041232000	24-24/37R-L/S12
L 15	PN 400	17.5	20.2	14	1.0	0041242000	24-24/37R-L15
L 18	PN 400	21	24.2	14.5	1.5	0041252000	24-24/37R-L18
L 22	PN 250	24.2	27.8	18	1.7	0041262000	24-24/37R-L22
L 28	PN 250	30.2	33.8	17	2.0	0041272000	24-24/37R-L28
L 35	PN 250	38	42.7	19	3.8	0041282000	24-24/37R-L35
L 42	PN 250	45	49.7	21	5.2	0041292000	24-24/37R-L42
S 14	PN 630	17.5	20.2	14.5	1.2	0041302000	24-24/37R-S14
S 16	PN 630	18.5	22	17	1.3	0041312000	24-24/37R-S16
S 20	PN 400	24.2	27.8	17.5	2.5	0041322000	24-24/37R-S20
S 25	PN 400	28.5	32.8	20	3.2	0041332000	24-24/37R-S25
S 30	PN 400	34	39	21.5	4.9	0041342000	24-24/37R-S30
S 38	PN 400	42	48.5	26.5	7.7	0041352000	24-24/37R-S38

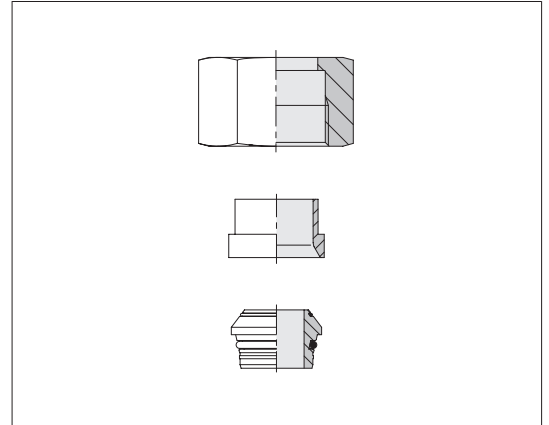
24/37°锁紧螺母



管外经系列	d3	压力	d4	h	SW3	kg/100 大约	订货号	名称
L 6	M 12 x 1.5	PN 500	7.8	17	14	1.2	0041402100	24-24/37N-L6
L 8	M 14 x 1.5	PN 500	9.5	18	17	1.9	0041412100	24-24/37N-L8
L 10	M 16 x 1.5	PN 500	11.7	19.5	19	2.4	0041422100	24-24/37N-L10
L 12	M 18 x 1.5	PN 400	13.8	20.5	22	3.5	0041432100	24-24/37N-L12
L 15	M 22 x 1.5	PN 630	17.7	23	27	5.7	0041442100	24-24/37N-L15-S14
L 18	M 26 x 1.5	PN 400	21.2	23	32	7.9	0041452100	24-24/37N-L18
L 22	M 30 x 2	PN 400	24.4	27.5	36	11.5	0041462100	24-24/37N-L22-S20
L 28	M 36 x 2	PN 250	30.4	27.5	41	12.5	0041472100	24-24/37N-L28
L 35	M 45 x 2	PN 250	38.3	30	50	17.9	0041482100	24-24/37N-L35
L 42	M 52 x 2	PN 250	45.3	34	60	32.4	0041492100	24-24/37N-L42
S 6	M 14 x 1.5	PN 630	7.8	18	17	2.0	0041502100	24-24/37N-S6
S 8	M 16 x 1.5	PN 630	9.5	19	19	2.4	0041512100	24-24/37N-S8
S 10	M 18 x 1.5	PN 630	11.7	20.5	22	3.6	0041522100	24-24/37N-S10
S 12	M 20 x 1.5	PN 630	13.8	21	24	4.1	0041532100	24-24/37N-S12
S 14	M 22 x 1.5	PN 630	17.7	23	27	5.7	0041442100	24-24/37N-L15-S14
S 16	M 24 x 1.5	PN 630	18.7	26.5	30	8.4	0041542100	24-24/37N-S16
S 20	M 30 x 2	PN 400	24.4	27.5	36	11.5	0041462100	24-24/37N-L22-S20
S 25	M 36 x 2	PN 400	28.7	30.5	46	23.1	0041552100	24-24/37N-S25
S 30	M 42 x 2	PN 400	34.2	32	50	24.1	0041562100	24-24/37N-S30
S 38	M 52 x 2	PN 400	42.3	38	60	37.0	0041572100	24-24/37N-S38

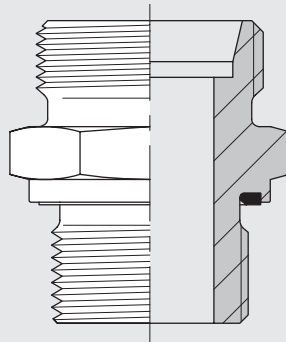
24/37°扩口连接件

O形密封圈的标准材料是FKM。



管外径系列	压力	kg/100 大约	订货号	名称
L 6	PN 500	1.7	0041602058	24-24/37SO-L6
L 8	PN 500	2.6	0041612058	24-24/37SO-L8
L 10	PN 500	3.4	0041622058	24-24/37SO-L10
L 12	PN 400	4.8	0041632058	24-24/37SO-L12
L 15	PN 400	7.7	0041642058	24-24/37SO-L15
L 18	PN 400	10.7	0041652058	24-24/37SO-L18
L 22	PN 250	15.3	0041662058	24-24/37SO-L22
L 28	PN 250	17.4	0041672058	24-24/37SO-L28
L 35	PN 250	27.8	0041682058	24-24/37SO-L35
L 42	PN 250	45.7	0041692058	24-24/37SO-L42
S 6	PN 630	2.5	0041702058	24-24/37SO-S6
S 8	PN 630	3.1	0041712058	24-24/37SO-S8
S 10	PN 630	4.6	0041722058	24-24/37SO-S10
S 12	PN 630	5.4	0041732058	24-24/37SO-S12
S 14	PN 630	8.1	0041742058	24-24/37SO-S14
S 16	PN 630	11.2	0041752058	24-24/37SO-S16
S 20	PN 400	16.8	0041762058	24-24/37SO-S20
S 25	PN 400	30.3	0041772058	24-24/37SO-S25
S 30	PN 400	35.0	0041782058	24-24/37SO-S30
S 38	PN 400	54.0	0041792058	24-24/37SO-S38

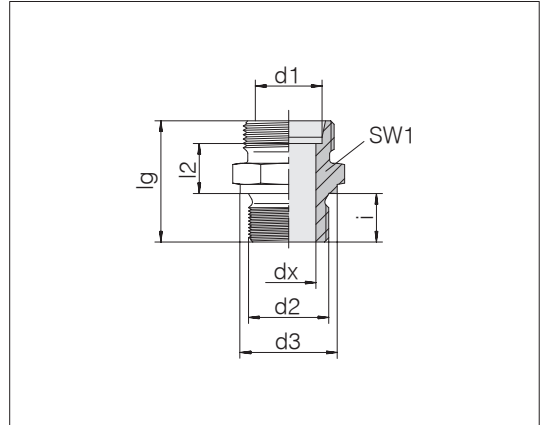
外螺纹管接头



端直通接头

固定螺纹：公制细螺纹，圆柱形
 管接头：DIN 3852-1 标准 A 型
 密封方式：金属密封
 密封材料：如铜质密封圈

管件连接件：24°符合 ISO 8434-1 标准



系列管外径 d1	d2	压力	d3	dx	lg	l2	SW1	i	Nm -10 %	kg/100 大约	订货号	名称
L 6	M 10 x 1	PN 250	14	4	23.5	8.5	14	8	20	1.4	0707002000	24-SDS-L6-M10A ¹⁾
L 6	M 12 x 1.5	PN 250	17	4	27	10	17	12	30	2.4	0785172000	24-SDS-L6-M12A
L 8	M 10 x 1	PN 250	14	4	24.5	9.5	17	8	20	1.9	0707062000	24-SDS-L8-M10A
L 8	M 12 x 1.5	PN 250	17	6	29	10	17	12	30	2.2	0707052000	24-SDS-L8-M12A ¹⁾
L 8	M 16 x 1.5	PN 250	21	6	30.5	11.5	22	12	90	4.3	0707082000	24-SDS-L8-M16A
L 8	M 18 x 1.5	PN 250	23	6	30.5	11.5	24	12	100	5.2	0707092000	24-SDS-L8-M18A
L 10	M 14 x 1.5	PN 250	19	7	30	11	19	12	50	3.0	0707102000	24-SDS-L10-M14A ¹⁾
L 10	M 16 x 1.5	PN 250	21	7	31.5	12.5	22	12	90	4.3	0707122000	24-SDS-L10-M16A
L 10	M 18 x 1.5	PN 250	23	8	31.5	12.5	24	12	100	5.0	0707132000	24-SDS-L10-M18A
L 12	M 12 x 1.5	PN 250	17	5	31.5	12.5	19	12	30	3.1	0707192000	24-SDS-L12-M12A
L 12	M 14 x 1.5	PN 250	19	7	31.5	12.5	19	12	50	3.4	0707162000	24-SDS-L12-M14A
L 12	M 16 x 1.5	PN 250	21	9	31.5	12.5	22	12	90	4.0	0707152000	24-SDS-L12-M16A ¹⁾
L 12	M 18 x 1.5	PN 250	23	10	31.5	12.5	24	12	100	4.7	0707172000	24-SDS-L12-M18A
L 12	M 22 x 1.5	PN 200	27	9	35	14	27	14	110	8.1	0707182000	24-SDS-L12-M22A
L 15	M 14 x 1.5	PN 250	19	7	32	13	24	12	50	4.7	0707242000	24-SDS-L15-M14A
L 15	M 16 x 1.5	PN 250	21	9	32.5	13.5	22	12	90	4.7	0707212000	24-SDS-L15-M16A
L 15	M 18 x 1.5	PN 250	23	11	32.5	13.5	24	12	100	5.2	0707202000	24-SDS-L15-M18A ¹⁾
L 15	M 22 x 1.5	PN 200	27	12	36	15	27	14	110	7.7	0707222000	24-SDS-L15-M22A
L 15	M 26 x 1.5	PN 125	31	12	38	15	32	16	130	11.7	0799922000	24-SDS-L15-M26A
L 18	M 18 x 1.5	PN 250	23	11	32.5	13	27	12	100	6.3	0707262000	24-SDS-L18-M18A
L 18	M 22 x 1.5	PN 200	27	14	36	14.5	27	14	110	7.6	0707252000	24-SDS-L18-M22A ¹⁾
L 18	M 26 x 1.5	PN 125	31	15	38	14.5	32	16	130	11.0	0707272000	24-SDS-L18-M26A
L 22	M 18 x 1.5	PN 250	23	11	36	16.5	32	12	100	8.7	0707332000	24-SDS-L22-M18A
L 22	M 22 x 1.5	PN 200	27	14	38.5	17	32	14	110	9.7	0707312000	24-SDS-L22-M22A
L 22	M 26 x 1.5	PN 125	31	18	40	16.5	32	16	130	10.3	0707302000	24-SDS-L22-M26A ¹⁾
L 22	M 27 x 2	PN 125	32	18	45	21.5	32	16	150	12.9	0707342000	24-SDS-L22-M27A
L 28	M 22 x 1.5	PN 200	27	14	39	17.5	41	14	110	13.5	0707382000	24-SDS-L28-M22A
L 28	M 26 x 1.5	PN 125	31	18	43	19.5	41	16	130	16.1	0707362000	24-SDS-L28-M26A
L 28	M 33 x 2	PN 125	39	23	43	17.5	41	18	350	16.9	0707352000	24-SDS-L28-M33A ¹⁾
L 35	M 42 x 2	PN 125	49	30	48	17.5	50	20	550	28.4	0707402000	24-SDS-L35-M42A ¹⁾

¹⁾ 标准尺寸

管接头符合 DIN 3852-1 标准 A 型，可用于符合 DIN 3387-1 标准的气源环境

相关比较示例：
GE06LMAX



端直通接头

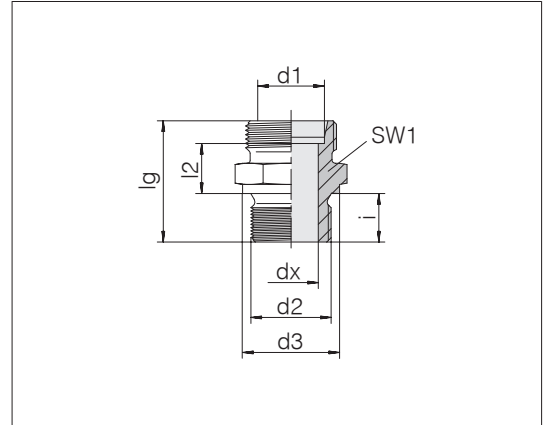
固定螺纹：公制细螺纹，圆柱形

管接头：DIN 3852-1 标准 A 型

密封方式：金属密封

密封材料：如铜质密封圈

管件连接件：24°符合 ISO 8434-1 标准



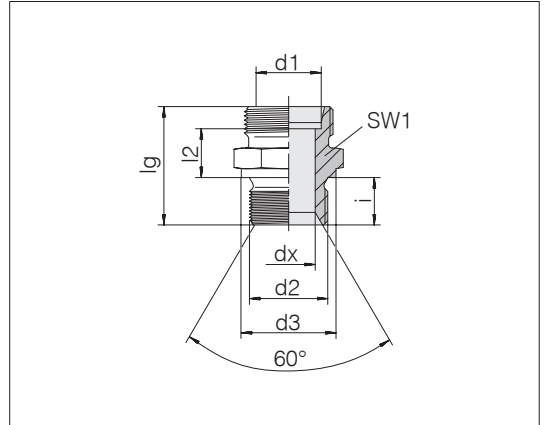
系列管外 经 d1	d2	压力	d3	dx	lg	l2	SW1	i	Nm -10 %	kg/100 大约	订货号	名称
S 6	M 12 x 1.5	PN 250	17	4	32	13	17	12	30	3.0	0707502000	24-SDS-S6-M12A ¹⁾
S 8	M 14 x 1.5	PN 250	19	5	34	15	19	12	50	4.3	0707552000	24-SDS-S8-M14A ¹⁾
S 12	M 18 x 1.5	PN 250	23	8	36.5	17	24	12	100	7.2	0707652000	24-SDS-S12-M18A ¹⁾
S 16	M 18 x 1.5	PN 250	23	9	38.5	18	24	12	100	7.6	0707782000	24-SDS-S16-M18A-ID9 ¹⁾

¹⁾ 标准尺寸

端直通接头

固定螺纹: BSPP 螺纹, 圆柱形
 管接头: DIN 3852-2 标准 A 型
 密封方式: 金属密封
 密封材料: 如铜质密封圈

管件连接件: 24°符合 ISO 8434-1 标准



系列管外径 d1	d2	压力	d3	dx	lg	l2	SW1	i	Nm -10 %	kg/100 大约	订货号	名称
L 6	G 1/8 A	PN 250	14	4	23.5	8.5	14	8	20	1.4	0708002000	24-SDS-L6-G1/8A-CH60 ¹⁾
L 6	G 1/4 A	PN 250	18	4	28	9	19	12	45	2.5	0708022000	24-SDS-L6-G1/4A-CH60
L 6	G 3/8 A	PN 250	22	4	30.5	11.5	22	12	80	4.2	0708032000	24-SDS-L6-G3/8A-CH60
L 8	G 1/8 A	PN 250	14	4	24.5	9.5	17	8	20	1.8	0708062000	24-SDS-L8-G1/8A-CH60
L 8	G 1/4 A	PN 250	18	6	29	10	19	12	45	2.7	0708052000	24-SDS-L8-G1/4A-CH60 ¹⁾
L 8	G 3/8 A	PN 250	22	6	30.5	11.5	22	12	80	4.2	0708072000	24-SDS-L8-G3/8A-CH60
L 10	G 1/4 A	PN 250	18	7	30	11	19	12	45	2.7	0708102000	24-SDS-L10-G1/4A-CH60 ¹⁾
L 10	G 3/8 A	PN 250	22	7	31.5	12.5	22	12	80	4.3	0708122000	24-SDS-L10-G3/8A-CH60
L 10	G 1/2 A	PN 160	26	7	34	13	27	14	90	6.8	0708132000	24-SDS-L10-G1/2A-CH60
L 12	G 1/4 A	PN 250	18	7	31	12	19	12	45	3.1	0708162000	24-SDS-L12-G1/4A-CH60
L 12	G 3/8 A	PN 250	22	9	31.5	12.5	22	12	80	4.6	0708152000	24-SDS-L12-G3/8A-CH60 ¹⁾
L 12	G 1/2 A	PN 160	26	9	34	13	27	14	90	6.7	0708172000	24-SDS-L12-G1/2A-CH60
L 15	G 3/8 A	PN 250	22	9	32.5	13.5	24	12	80	5.1	0708212000	24-SDS-L15-G3/8A-CH60
L 15	G 1/2 A	PN 160	26	11	35	14	27	14	90	7.7	0708202000	24-SDS-L15-G1/2A-CH60 ¹⁾
L 15	G 3/4 A	PN 160	32	12	38	15	32	16	220	11.2	0708222000	24-SDS-L15-G3/4A-CH60
L 18	G 3/8 A	PN 250	22	9	33.5	14	27	12	80	6.6	0708262000	24-SDS-L18-G3/8A-CH60
L 18	G 1/2 A	PN 160	26	14	36	14.5	27	14	90	7.1	0708252000	24-SDS-L18-G1/2A-CH60 ¹⁾
L 18	G 3/4 A	PN 160	32	15	38	14.5	32	16	220	10.6	0708272000	24-SDS-L18-G3/4A-CH60
L 22	G 1/2 A	PN 160	26	14	38	16.5	32	14	90	8.8	0708312000	24-SDS-L22-G1/2A-CH60
L 22	G 3/4 A	PN 160	32	18	40	16.5	32	16	220	10.2	0708302000	24-SDS-L22-G3/4A-CH60 ¹⁾
L 22	G 1 A	PN 160	39	19	42	16.5	41	18	350	16.7	0708322000	24-SDS-L22-G1A-CH60
L 28	G 1/2 A	PN 160	26	14	39	17.5	41	14	90	13.2	0708382000	24-SDS-L28-G1/2A-CH60
L 28	G 3/4 A	PN 160	32	18	43	19.5	41	16	220	16.2	0708362000	24-SDS-L28-G3/4A-CH60
L 28	G 1 A	PN 160	39	23	43	17.5	41	18	350	16.7	0708352000	24-SDS-L28-G1A-CH60 ¹⁾
L 35	G 1 1/4 A	PN 125	49	30	48	17.5	50	20	400	27.2	0708402000	24-SDS-L35-G11/4A-CH60 ¹⁾
L 42	G 1 1/4 A	PN 125	49	30	50	19	55	20	400	33.4	0708462000	24-SDS-L42-G11/4A-CH60
L 42	G 1 1/2 A	PN 125	55	36	52	19	55	22	700	34.5	0708452000	24-SDS-L42-G11/2A-CH60 ¹⁾

¹⁾ 标准尺寸

管接头符合 DIN 3852-2 标准 A 型, 可用于符合 DIN 3387-1 标准的气源环境

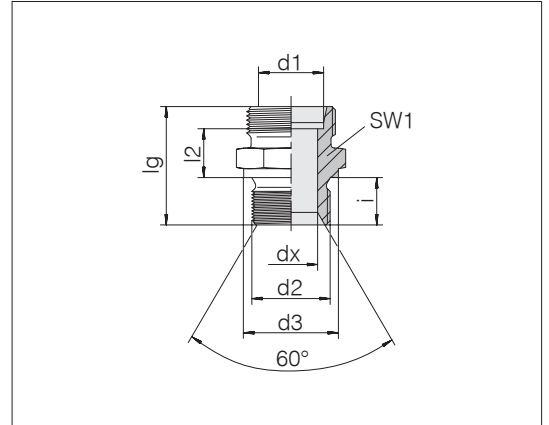
相关比较示例: GE06LRA



端直通接头

固定螺纹: BSP 螺纹, 圆柱形
管接头: DIN 3852-2 标准 A 型
密封方式: 金属密封
密封材料: 如铜质密封圈

管件连接件: 24°符合 ISO 8434-1 标准



系列管外径 d1	d2	压力	d3	dx	lg	l2	SW1	i	Nm -10 %	kg/100 大约	订货号	名称
S 6	G 1/8 A	PN 250	14	4	27.5	12.5	17	8	20	2.4	0708512000	24-SDS-S6-G1/8A-ID4/CH60
S 6	G 1/4 A	PN 250	18	4	32	13	19	12	45	3.4	0708502000	24-SDS-S6-G1/4A-CH60 ¹⁾
S 8	G 1/8 A	PN 250	14	4	29.5	14.5	17	8	20	3.0	0708562000	24-SDS-S8-G1/8A-ID4/CH60
S 8	G 1/4 A	PN 250	18	5	34	15	19	12	45	4.1	0708552000	24-SDS-S8-G1/4A-CH60 ¹⁾
S 8	G 3/8 A	PN 250	22	5	34.5	15.5	22	12	80	5.5	0708572000	24-SDS-S8-G3/8A-CH60
S 10	G 1/4 A	PN 250	18	5	34	14.5	19	12	45	4.1	0708612000	24-SDS-S10-G1/4A-CH60
S 10	G 3/8 A	PN 250	22	7	34.5	15	22	12	80	5.5	0708602000	24-SDS-S10-G3/8A-CH60 ¹⁾
S 10	G 1/2 A	PN 160	26	7	39	17.5	27	14	90	9.2	0708622000	24-SDS-S10-G1/2A-CH60
S 12	G 1/4 A	PN 250	18	5	36	16.5	22	12	45	5.7	0708662000	24-SDS-S12-G1/4A-CH60
S 12	G 3/8 A	PN 250	22	8	36.5	17	22	12	80	6.1	0708652000	24-SDS-S12-G3/8A-CH60 ¹⁾
S 12	G 1/2 A	PN 160	26	8	39	17.5	27	14	90	9.3	0708672000	24-SDS-S12-G1/2A-CH60
S 14	G 1/2 A	PN 160	26	10	41	19	27	14	90	9.4	0708702000	24-SDS-S14-G1/2A-CH60 ¹⁾
S 16	G 3/8 A	PN 250	22	9	39	18.5	24	12	80	7.4	0708762000	24-SDS-S16-G3/8A-CH60
S 16	G 1/2 A	PN 160	26	12	41	18.5	27	14	90	9.0	0708752000	24-SDS-S16-G1/2A-CH60 ¹⁾
S 16	G 3/4 A	PN 160	32	12	45	20.5	32	16	220	14.9	0708772000	24-SDS-S16-G3/4A-CH60
S 16	G 1 A	PN 160	39	12	49	22.5	41	18	350	23.1	0708782000	24-SDS-S16-G1A-CH60
S 20	G 1/2 A	PN 160	26	12	45	20.5	32	14	90	13.3	0708812000	24-SDS-S20-G1/2A-CH60
S 20	G 3/4 A	PN 160	32	16	47	20.5	32	16	220	16.3	0708802000	24-SDS-S20-G3/4A-CH60 ¹⁾
S 20	G 1 A	PN 160	39	16	51	22.5	41	18	350	24.3	0708822000	24-SDS-S20-G1A-CH60
S 25	G 3/4 A	PN 160	32	16	51	23	41	16	220	23.6	0708862000	24-SDS-S25-G3/4A-CH60
S 25	G 1 A	PN 160	39	20	53	23	41	18	350	25.7	0708852000	24-SDS-S25-G1A-CH60 ¹⁾
S 30	G 3/4 A	PN 160	32	16	53	23.5	46	16	220	29.6	0708932000	24-SDS-S30-G3/4A-CH60
S 30	G 1 A	PN 160	39	20	55	23.5	46	18	350	31.9	0708912000	24-SDS-S30-G1A-CH60
S 30	G 1 1/4 A	PN 125	49	25	57	23.5	50	20	400	40.3	0708902000	24-SDS-S30-G11/4A-CH60 ¹⁾
S 38	G 1 A	PN 160	39	20	60	26	55	18	350	49.4	0708982000	24-SDS-S38-G1A-CH60
S 38	G 1 1/4 A	PN 125	49	25	62	26	55	20	400	53.9	0708962000	24-SDS-S38-G11/4A-CH60
S 38	G 1 1/2 A	PN 125	55	32	64	26	55	22	700	55.0	0708952000	24-SDS-S38-G11/2A-CH60 ¹⁾

¹⁾ 标准尺寸

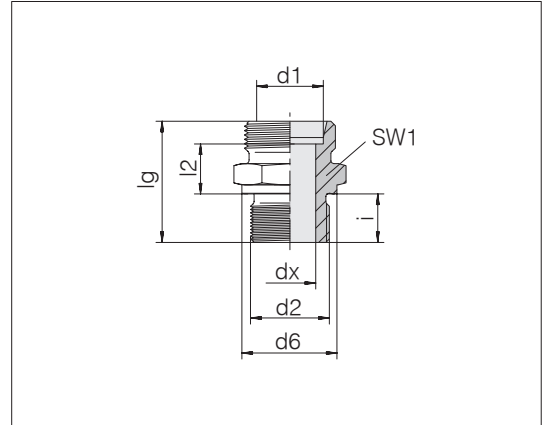
端直通接头

固定螺纹：公制细螺纹，圆柱形

管接头：DIN 3852-1/ISO 9974-3 标准 B 型

密封方式：边沿密封

管件连接件：24°符合 ISO 8434-1 标准



系列管外径 d1	d2	压力	d6	dx	lg	l2	SW1	i	Nm -10 %	kg/100 大约	订货号	名称
L 6	M 8 x 1	PN 100	12	3	23.5	8.5	12	8	14	1.1	0709012000	24-SDS-L6-M8B
L 6	M 10 x 1	PN 400	14	4	23.5	8.5	14	8	25	1.4	0709002000	24-SDS-L6-M10B ¹⁾
L 6	M 12 x 1.5	PN 400	17	4	27	10	17	10	35	2.2	709022000	24-SDS-L6-M12B-TL10
L 6	M 14 x 1.5	PN 400	19	4	29	11	19	11	55	3.2	0709032000	24-SDS-L6-M14B
L 6	M 16 x 1.5	PN 400	21	4	30.5	11.5	22	12	80	3.6	0709042000	24-SDS-L6-M16B
L 8	M 10 x 1	PN 400	14	4	24.5	9.5	17	8	25	1.9	0709062000	24-SDS-L8-M10B
L 8	M 12 x 1.5	PN 400	17	6	29	10	17	12	35	2.2	0709052000	24-SDS-L8-M12B ¹⁾
L 8	M 14 x 1.5	PN 400	19	6	29	10	19	12	55	2.9	0709072000	24-SDS-L8-M14B
L 8	M 16 x 1.5	PN 400	21	6	30.5	11.5	22	12	80	4.2	0709082000	24-SDS-L8-M16B
L 8	M 18 x 1.5	PN 400	23	6	30.5	11.5	24	12	100	5.2	0709092000	24-SDS-L8-M18B
L 8	M 22 x 1.5	PN 400	27	6	31	10	27	14	170	6.9	1709132000	24-SDS-L8-M22B
L 10	M 10 x 1	PN 400	14	4	25.5	10.5	17	8	25	2.1	0709142000	24-SDS-L10-M10B
L 10	M 12 x 1.5	PN 400	17	6	30	11	17	12	35	2.5	0709112000	24-SDS-L10-M12B
L 10	M 14 x 1.5	PN 400	19	7	30	11	19	12	55	3.0	0709102000	24-SDS-L10-M14B ¹⁾
L 10	M 16 x 1.5	PN 400	21	7	31.5	12.5	22	12	80	4.2	0709122000	24-SDS-L10-M16B
L 10	M 18 x 1.5	PN 400	23	7	31.5	12.5	24	12	100	5.2	0709132000	24-SDS-L10-M18B
L 10	M 22 x 1.5	PN 400	27	8	35	14	27	14	170	8.1	1709142000	24-SDS-L10-M22B
L 12	M 12 x 1.5	PN 400	17	6	31.5	12.5	19	12	35	3.0	1709162000	24-SDS-L12-M12B
L 12	M 14 x 1.5	PN 400	19	7	31.5	12.5	19	12	55	3.4	0709162000	24-SDS-L12-M14B
L 12	M 16 x 1.5	PN 400	21	9	31.5	12.5	22	12	80	4.0	0709152000	24-SDS-L12-M16B ¹⁾
L 12	M 18 x 1.5	PN 400	23	9	31.5	12.5	24	12	100	4.5	0709172000	24-SDS-L12-M18B
L 12	M 22 x 1.5	PN 400	27	10	35	14	27	14	170	7.8	0709182000	24-SDS-L12-M22B
L 15	M 16 x 1.5	PN 400	21	9	32	13	24	12	80	4.8	0709212000	24-SDS-L15-M16B
L 15	M 18 x 1.5	PN 400	23	11	32.5	13.5	24	12	100	5.1	0709202000	24-SDS-L15-M18B ¹⁾
L 15	M 22 x 1.5	PN 400	27	12	36	15	27	14	170	7.8	0709222000	24-SDS-L15-M22B
L 15	M 26 x 1.5	PN 200	31	12	38	15	32	16	230	11.6	0785622000	24-SDS-L15-M26B
L 15	M 33 x 2	PN 200	39	12	41	16	41	18	400	16.5	0709242000	24-SDS-L15-M33B

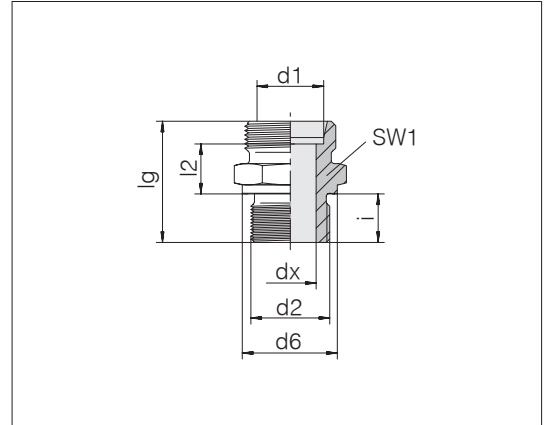
¹⁾ 标准尺寸

相关比较示例：
GE06LM8x1X
ISO 8434-1-SDS-L6xM8x1-B-St



端直通接头

固定螺纹：公制细螺纹，圆柱形
 管接头：DIN 3852-1/ISO 9974-3 标准 B 型
 密封方式：边沿密封
 管件连接件：24°符合 ISO 8434-1 标准



系列管外径 d1	d2	压力	d6	dx	lg	l2	SW1	i	Nm -10 %	kg/100 大约	订货号	名称
L 18	M 16 x 1.5	PN 400	21	9	33	13.5	27	12	80	6.2	1709112000	24-SDS-L18-M16B
L 18	M 18 x 1.5	PN 400	23	11	33.5	14	27	12	100	6.6	0709262000	24-SDS-L18-M18B
L 18	M 22 x 1.5	PN 400	27	14	36	14.5	27	14	170	7.7	0709252000	24-SDS-L18-M22B ¹⁾
L 18	M 26 x 1.5	PN 200	31	15	38	14.5	32	16	230	10.8	0709272000	24-SDS-L18-M26B
L 18	M 33 x 2	PN 200	39	14	41	15.5	41	18	400	20.9	0709282000	24-SDS-L18-M33B
L 22	M 18 x 1.5	PN 200	23	11	36	16.5	32	12	100	8.7	0709332000	24-SDS-L22-M18B
L 22	M 22 x 1.5	PN 200	27	14	38	16.5	32	14	170	9.3	0709312000	24-SDS-L22-M22B
L 22	M 26 x 1.5	PN 200	31	18	40	16.5	32	16	230	10.1	0709302000	24-SDS-L22-M26B ¹⁾
L 22	M 33 x 2	PN 200	39	19	43	17.5	41	18	400	18.5	0709322000	24-SDS-L22-M33B
L 22	M 42 x 2	PN 200	49	18	51	23.5	50	20	700	43.0	1709122000	24-SDS-L22-M42B
L 28	M 26 x 1.5	PN 200	31	18	43	19.5	41	16	230	16.4	0709362000	24-SDS-L28-M26B
L 28	M 33 x 2	PN 200	39	23	43	17.5	41	18	400	16.7	0709352000	24-SDS-L28-M33B ¹⁾
L 35	M 26 x 1.5	PN 200	31	18	44	17.5	46	16	230	20.5	0709412000	24-SDS-L35-M26B
L 35	M 42 x 2	PN 200	49	30	48	17.5	50	20	700	27.8	0709402000	24-SDS-L35-M42B ¹⁾
L 42	M 42 x 2	PN 200	49	30	50	19	55	20	700	33.4	0709462000	24-SDS-L42-M42B
L 42	M 48 x 2	PN 200	55	36	52	19	55	22	900	35.4	0709452000	24-SDS-L42-M48B ¹⁾

¹⁾ 标准尺寸

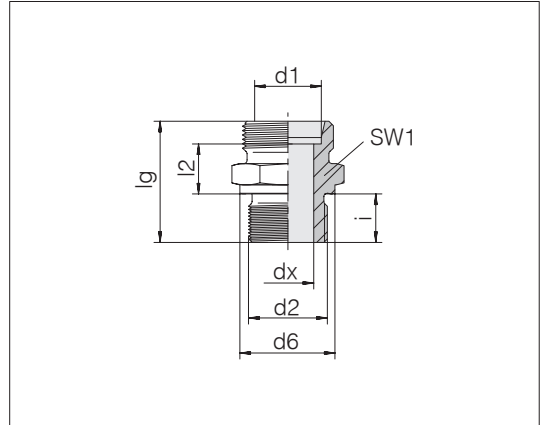
端直通接头

固定螺纹：公制细螺纹，圆柱形

管接头：DIN 3852-1/ISO 9974-3 标准 B 型

密封方式：边沿密封

管件连接件：24°符合 ISO 8434-1 标准



系列管外径 d1	d2	压力	d6	dx	lg	l2	SW1	i	Nm -10 %	kg/100 大约	订货号	名称
S 6	M 12 x 1.5	PN 630	17	4	32	13	17	12	60	3.1	0709502000	24-SDS-S6-M12B ¹⁾
S 8	M 12 x 1.5	PN 630	17	4	34	15	17	12	60	3.6	0709562000	24-SDS-S8-M12B
S 8	M 14 x 1.5	PN 630	19	5	34	15	19	12	90	4.3	0709552000	24-SDS-S8-M14B ¹⁾
S 8	M 18 x 1.5	PN 630	23	5	36.5	17.5	24	12	190	6.9	0709592000	24-SDS-S8-M18B
S 8	M 22 x 1.5	PN 630	27	5	39	18	27	14	300	11.0	0709572000	24-SDS-S8-M22B
S 10	M 14 x 1.5	PN 630	19	5	34	14.5	19	12	90	4.4	0709612000	24-SDS-S10-M14B
S 10	M 16 x 1.5	PN 630	21	7	34.5	15	22	12	120	5.4	0709602000	24-SDS-S10-M16B ¹⁾
S 10	M 18 x 1.5	PN 630	23	7	36.5	17	24	12	190	7.1	0709622000	24-SDS-S10-M18B
S 10	M 22 x 1.5	PN 630	27	7	39	17.5	27	14	300	11.0	0709632000	24-SDS-S10-M22B
S 12	M 14 x 1.5	PN 630	19	5	36	16.5	22	12	90	5.9	1709102000	24-SDS-S12-M14B
S 12	M 16 x 1.5	PN 630	21	8	36.5	17	22	12	120	6.0	0709662000	24-SDS-S12-M16B
S 12	M 18 x 1.5	PN 630	23	8	36.5	17	24	12	190	7.1	0709652000	24-SDS-S12-M18B ¹⁾
S 12	M 22 x 1.5	PN 630	27	8	39	17.5	27	14	300	10.3	0709682000	24-SDS-S12-M22B
S 12	M 27 x 2	PN 630	32	8	43	19.5	32	16	420	13.6	0785532000	24-SDS-S12-M27B
S 14	M 18 x 1.5	PN 630	23	8	39	19	24	12	190	7.9	0709712000	24-SDS-S14-M18B
S 14	M 20 x 1.5	PN 630	25	10	41	19	27	14	280	9.2	0709702000	24-SDS-S14-M20B ¹⁾
S 16	M 18 x 1.5	PN 630	23	8	38.5	18	24	12	190	7.8	0709792000	24-SDS-S16-M18B
S 16	M 22 x 1.5	PN 630	27	12	41	18.5	27	14	300	9.7	0709752000	24-SDS-S16-M22B ¹⁾
S 16	M 27 x 2	PN 400	32	12	45	20.5	32	16	420	15.8	0709772000	24-SDS-S16-M27B
S 20	M 18 x 1.5	PN 400	23	8	40.5	18	32	12	190	11.8	0709842000	24-SDS-S20-M18B
S 20	M 22 x 1.5	PN 400	27	12	45	20.5	32	14	300	14.2	0709812000	24-SDS-S20-M22B
S 20	M 27 x 2	PN 400	32	16	47	20.5	32	16	420	15.3	0709802000	24-SDS-S20-M27B ¹⁾
S 20	M 33 x 2	PN 400	39	16	51	22.5	41	18	600	25.0	0709822000	24-SDS-S20-M33B
S 25	M 27 x 2	PN 400	32	16	51	23	41	16	420	24.1	0709862000	24-SDS-S25-M27B
S 25	M 33 x 2	PN 400	39	20	53	23	41	18	600	26.6	0709852000	24-SDS-S25-M33B ¹⁾
S 30	M 33 x 2	PN 200	39	20	55	23.5	46	18	600	32.5	0709912000	24-SDS-S30-M33B
S 30	M 42 x 2	PN 200	49	25	57	23.5	50	20	700	42.8	0709902000	24-SDS-S30-M42B ¹⁾
S 38	M 48 x 2	PN 200	55	32	64	26	55	22	900	57.3	0709952000	24-SDS-S38-M48B ¹⁾

¹⁾ 标准尺寸



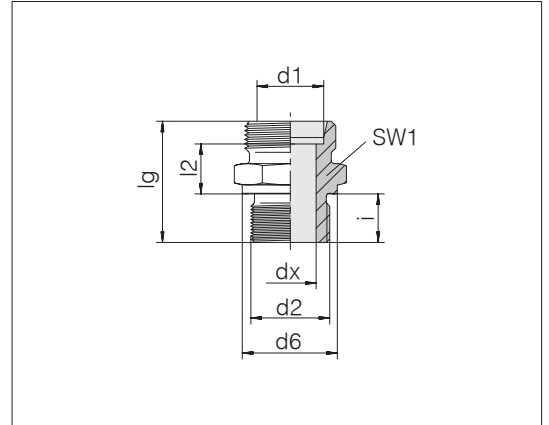
端直通接头

固定螺纹: BSPP 惠氏管螺纹, 圆柱形

管接头: ISO 1179-4 B 型

密封方式: 边沿密封

管件连接件: 24°符合 ISO 8434-1 标准



系列管外径 d1	d2	压力	d6	dx	lg	l2	SW1	i	Nm -10 %	kg/100 大约	订货号	名称
L 6	G 1/8 A	PN 400	14	4	23.5	8.5	14	8	25	1.4	0710002000	24-SDS-L6-G1/8B ¹⁾
L 6	G 1/4 A	PN 400	18	4	28	9	19	12	55	2.4	0710022000	24-SDS-L6-G1/4B
L 6	G 3/8 A	PN 400	22	4	30.5	11.5	22	12	95	4.0	0710032000	24-SDS-L6-G3/8B
L 6	G 1/2 A	PN 400	26	4	33	12	27	14	185	7.4	0710042000	24-SDS-L6-G1/2B
L 8	G 1/8 A	PN 400	14	4	24.5	9.5	17	8	25	1.8	0710062000	24-SDS-L8-G1/8B
L 8	G 1/4 A	PN 400	18	6	29	10	19	12	55	2.7	0710052000	24-SDS-L8-G1/4B ¹⁾
L 8	G 3/8 A	PN 400	22	6	30.5	11.5	22	12	95	4.4	0710072000	24-SDS-L8-G3/8B
L 8	G 1/2 A	PN 400	26	6	33	12	27	14	185	7.4	0710082000	24-SDS-L8-G1/2B
L 10	G 1/8 A	PN 400	14	4	25.5	10.5	17	8	25	2.1	0710112000	24-SDS-L10-G1/8B
L 10	G 1/4 A	PN 400	18	6	30	11	19	12	55	3.0	0710102000	24-SDS-L10-G1/4B ¹⁾
L 10	G 3/8 A	PN 400	22	7	31.5	12.5	22	12	95	4.5	0710122000	24-SDS-L10-G3/8B
L 10	G 1/2 A	PN 400	26	7	34	13	27	14	185	7.2	0710132000	24-SDS-L10-G1/2B
L 10	G 3/4 A	PN 400	32	8	37	14	32	16	230	10.4	1710152000	24-SDS-L10-G3/4B
L 12	G 1/4 A	PN 400	18	6	31	12	19	12	55	3.2	0710162000	24-SDS-L12-G1/4B
L 12	G 3/8 A	PN 400	22	9	31.5	12.5	22	12	95	4.2	0710152000	24-SDS-L12-G3/8B ¹⁾
L 12	G 1/2 A	PN 400	26	9	34	13	27	14	185	7.1	0710172000	24-SDS-L12-G1/2B
L 12	G 3/4 A	PN 400	32	9	37	14	32	16	230	9.0	0710182000	24-SDS-L12-G3/4B
L 15	G 1/4 A	PN 400	18	6	32	13	24	12	55	4.6	0710232000	24-SDS-L15-G1/4B
L 15	G 3/8 A	PN 400	22	9	32.5	13.5	24	12	95	5.2	0710212000	24-SDS-L15-G3/8B
L 15	G 1/2 A	PN 400	26	11	35	14	27	14	185	7.1	0710202000	24-SDS-L15-G1/2B ¹⁾
L 15	G 3/4 A	PN 400	32	12	38	15	32	16	250	11.7	0710222000	24-SDS-L15-G3/4B
L 18	G 3/8 A	PN 400	22	9	33.5	14	27	12	95	6.7	0710262000	24-SDS-L18-G3/8B
L 18	G 1/2 A	PN 400	26	14	36	14.5	27	14	185	7.0	0710252000	24-SDS-L18-G1/2B ¹⁾
L 18	G 3/4 A	PN 400	32	15	38	14.5	32	16	250	11.0	0710272000	24-SDS-L18-G3/4B
L 18	G 1 A	PN 200	39	15	41	15.5	41	18	330	20.3	0710282000	24-SDS-L18-G1B
L 22	G 1/2 A	PN 200	26	14	38	16.5	32	14	185	8.8	0710312000	24-SDS-L22-G1/2B
L 22	G 3/4 A	PN 200	32	18	40	16.5	32	16	250	10.3	0710302000	24-SDS-L22-G3/4B ¹⁾
L 22	G 1 A	PN 200	39	19	43	17.5	41	18	400	18.5	0710322000	24-SDS-L22-G1B

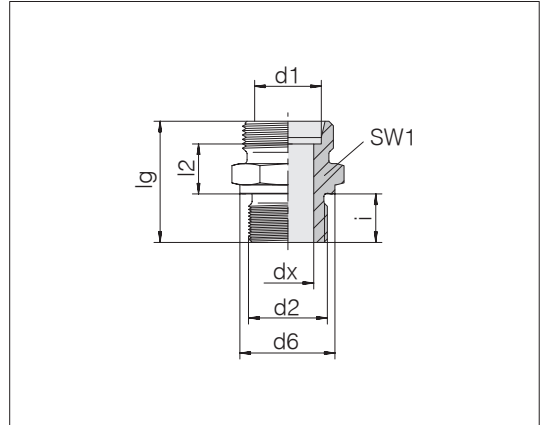
¹⁾ 标准尺寸

相关比较示例:
GE06LRX
ISO 8434-1-SDS-L6xG1/8A-B-St

端直通接头

固定螺纹: BSPP 惠氏管螺纹, 圆柱形
管接头: ISO 1179-4 B 型
密封方式: 边沿密封

管件连接件: 24°符合 ISO 8434-1 标准



系列管外径 d1	d2	压力	d6	dx	lg	l2	SW1	i	Nm -10 %	kg/100 大约	订货号	名称
L 28	G 1/2 A	PN 200	26	14	39	17.5	41	14	185	14.3	1710362000	24-SDS-L28-G1/2B
L 28	G 3/4 A	PN 200	32	18	41	17.5	41	16	250	14.3	0710362000	24-SDS-L28-G3/4B
L 28	G 1 A	PN 200	39	23	43	17.5	41	18	400	16.9	0710352000	24-SDS-L28-G1B
L 28	G 1 1/4 A	PN 200	49	23	46	18.5	50	20	670	25.8	0710372000	24-SDS-L28-G11/4B
L 28	G 1 1/2 A	PN 200	55	24	50	20.5	55	22	800	34.6	1710242000	24-SDS-L28-G11/2B
L 35	G 3/4 A	PN 200	32	18	44	17.5	50	16	250	26.0	1710162000	24-SDS-L35-G3/4B
L 35	G 1 A	PN 200	39	23	46	17.5	50	18	400	24.1	0710412000	24-SDS-L35-G1B
L 35	G 1 1/4 A	PN 200	49	30	48	17.5	50	20	670	27.4	0710402000	24-SDS-L35-G11/4B
L 35	G 1 1/2 A	PN 200	55	30	52	19.5	55	22	800	47.2	0710422000	24-SDS-L35-G11/2B
L 42	G 1 A	PN 200	39	23	48	19	55	18	400	31.2	1710182000	24-SDS-L42-G1B
L 42	G 1 1/4 A	PN 200	49	30	50	19	55	20	670	33.1	0710462000	24-SDS-L42-G11/4B
L 42	G 1 1/2 A	PN 200	55	36	52	19	55	22	800	34.9	0710452000	24-SDS-L42-G11/2B
S 6	G 1/4 A	PN 500	18	4	32	13	19	12	95	3.5	0710502000	24-SDS-S6-G1/4B
S 6	G 3/8 A	PN 500	22	4	34.5	15.5	22	12	180	5.3	0710522000	24-SDS-S6-G3/8B
S 6	G 1/2 A	PN 500	26	4	35	14	27	14	160	6.7	0710532000	24-SDS-S6-G1/2B
S 8	G 1/4 A	PN 500	18	5	34	15	19	12	95	4.1	0710552000	24-SDS-S8-G1/4B
S 8	G 3/8 A	PN 500	22	5	34.5	15.5	22	12	180	5.5	0710572000	24-SDS-S8-G3/8B
S 8	G 1/2 A	PN 500	26	5	39	18	27	14	160	8.9	0710582000	24-SDS-S8-G1/2B
S 10	G 1/4 A	PN 500	18	5	34	14.5	19	12	95	4.2	0710612000	24-SDS-S10-G1/4B
S 10	G 3/8 A	PN 400	22	7	34.5	15	22	12	180	5.6	0710602000	24-SDS-S10-G3/8B
S 10	G 1/2 A	PN 400	26	7	35	13.5	27	14	160	7.8	0710622000	24-SDS-S10-G1/2B
S 12	G 1/4 A	PN 400	18	5	36	16.5	22	12	95	5.7	0710662000	24-SDS-S12-G1/4B
S 12	G 3/8 A	PN 400	22	8	36.5	17	22	12	180	6.2	0710652000	24-SDS-S12-G3/8B
S 12	G 1/2 A	PN 400	26	8	39	17.5	27	14	160	9.7	0710672000	24-SDS-S12-G1/2B
S 12	G 3/4 A	PN 400	32	8	43	19.5	32	16	350	14.9	0710682000	24-SDS-S12-G3/4B
S 14	G 3/8 A	PN 400	22	8	39	19	24	12	180	7.5	0710712000	24-SDS-S14-G3/8B
S 14	G 1/2 A	PN 400	26	10	41	19	27	14	160	9.8	0710702000	24-SDS-S14-G1/2B
S 14	G 3/4 A	PN 400	32	10	45	21	32	16	350	16.4	0710722000	24-SDS-S14-G3/4B

1) 标准尺寸



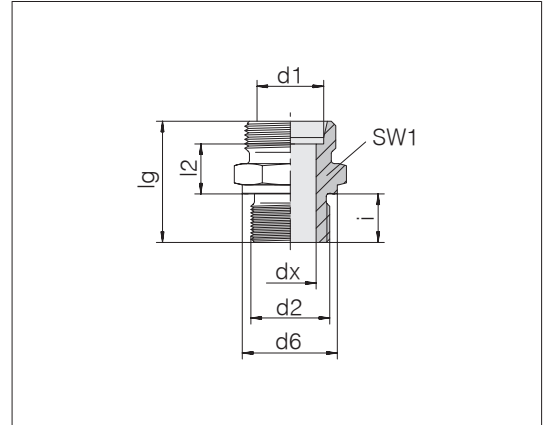
端直通接头

固定螺纹: BSPP 惠氏管螺纹, 圆柱形

管接头: ISO 1179-4 B 型

密封方式: 边沿密封

管件连接件: 24°符合 ISO 8434-1 标准



系列管外径 d1	d2	压力	d6	dx	lg	l2	SW1	i	Nm -10 %	kg/100 大约	订货号	名称
S 16	G 3/8 A	PN 400	22	8	38.5	18	27	12	180	8.4	0710762000	24-SDS-S16-G3/8B
S 16	G 1/2 A	PN 400	26	12	41	18.5	27	14	160	9.1	0710752000	24-SDS-S16-G1/2B ¹⁾
S 16	G 3/4 A	PN 400	32	12	45	20.5	32	16	350	15.5	0710772000	24-SDS-S16-G3/4B
S 16	G 1 A	PN 400	39	12	49	22.5	41	18	700	25.4	1710322000	24-SDS-S16-G1B
S 20	G 1/2 A	PN 200	26	12	45	20.5	32	14	160	13.3	0710812000	24-SDS-S20-G1/2B
S 20	G 3/4 A	PN 200	32	16	47	20.5	32	16	350	15.1	0710802000	24-SDS-S20-G3/4B ¹⁾
S 20	G 1 A	PN 200	39	16	51	22.5	41	18	700	27.5	0710822000	24-SDS-S20-G1B
S 25	G 3/4 A	PN 200	32	16	51	23	41	16	350	24.1	0710862000	24-SDS-S25-G3/4B
S 25	G 1 A	PN 200	39	20	53	23	41	18	700	26.6	0710852000	24-SDS-S25-G1B ¹⁾
S 25	G 1 1/4 A	PN 200	49	20	55	23	50	20	850	44.0	0710872000	24-SDS-S25-G11/4B
S 25	G 1 1/2 A	PN 200	55	20	60	26	55	22	1000	53.9	1710312000	24-SDS-S25-G11/2B
S 30	G 3/4 A	PN 200	32	16	53	23.5	46	16	350	29.9	0710932000	24-SDS-S30-G3/4B
S 30	G 1 A	PN 200	39	20	55	23.5	46	18	700	32.8	0710912000	24-SDS-S30-G1B
S 30	G 1 1/4 A	PN 200	49	25	57	23.5	50	20	850	41.7	0710902000	24-SDS-S30-G11/4B ¹⁾
S 30	G 1 1/2 A	PN 200	55	25	62	26.5	55	22	1000	64.5	1710332000	24-SDS-S30-G11/2B
S 38	G 1 A	PN 200	39	20	60	26	55	18	700	49.2	0710982000	24-SDS-S38-G1B
S 38	G 1 1/4 A	PN 200	49	25	62	26	55	20	850	55.0	0710962000	24-SDS-S38-G11/4B
S 38	G 1 1/2 A	PN 200	55	32	64	26	55	22	1000	56.6	0710952000	24-SDS-S38-G11/2B ¹⁾

¹⁾ 标准尺寸

端直通接头

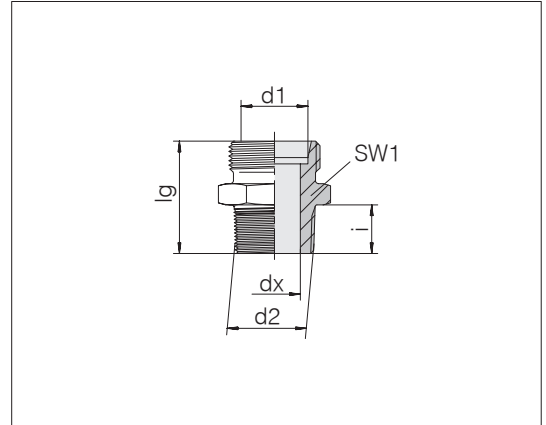
固定螺纹：公制细螺纹，圆锥形

管接头：DIN 3852-1 标准 C 型

密封方式：锥螺纹密封

密封材料：如 PTFE 密封带

管件连接件：24°符合 ISO 8434-1 标准



系列管外径 d1	d2	压力	dx	lg	SW1	i	kg/100 大约	订货号	名称
LL 4	M 6 x 1 keg	PN 100	2	20	9	6	0.6	0701012000	24-SDS-LL4-M6T
LL 4	M 8 x 1 keg	PN 100	3	20	10	6	0.6	0701002000	24-SDS-LL4-M8T ¹⁾
LL 4	M 10 x 1 keg	PN 100	3	20	11	6	0.8	0701022000	24-SDS-LL4-M10T
LL 5	M 8 x 1 keg	PN 100	3.5	20	11	6	0.6	0701052000	24-SDS-LL5-M8T ¹⁾
LL 6	M 6 x 1 keg	PN 100	2.5	20	11	6	0.6	0701982000	24-SDS-LL6-M6T
LL 6	M 8 x 1 keg	PN 100	4.5	20	11	6	0.6	0701112000	24-SDS-LL6-M8T
LL 6	M 10 x 1 keg	PN 100	4.5	20	11	6	0.8	0701102000	24-SDS-LL6-M10T ¹⁾
LL 8	M 10 x 1 keg	PN 100	6	22	12	6	1.0	0701152000	24-SDS-LL8-M10T ¹⁾
L 6	M 10 x 1 keg	PN 315	4	22	14	6	1.3	0702002000	24-SDS-L6-M10T ¹⁾
L 8	M 10 x 1 keg	PN 315	4	23	17	6	2.0	0702072000	24-SDS-L8-M10T
L 8	M 12 x 1.5 keg	PN 315	6	27	17	9	2.1	0702052000	24-SDS-L8-M12T ¹⁾
L 10	M 14 x 1.5 keg	PN 315	7	28	17	9	2.5	0702102000	24-SDS-L10-M14T ¹⁾
L 12	M 16 x 1.5 keg	PN 315	9	29	19	9	3.2	0702152000	24-SDS-L12-M16T ¹⁾
L 15	M 18 x 1.5 keg	PN 315	11	30	24	9	4.7	0702202000	24-SDS-L15-M18T ¹⁾
L 18	M 22 x 1.5 keg	PN 315	14	33	27	11	6.8	0702252000	24-SDS-L18-M22T ¹⁾
L 18	M 24 x 1.5 keg	PN 315	15	35	27	13	7.7	0702262000	24-SDS-L18-M24T
S 6	M 12 x 1.5 keg	PB 630	4	30	17	9	2.8	0702502000	24-SDS-S6-M12T ¹⁾
S 8	M 14 x 1.5 keg	PB 630	5	32	17	9	3.7	0702552000	24-SDS-S8-M14T ¹⁾
S 10	M 16 x 1.5 keg	PB 630	7	32	19	9	4.3	0702602000	24-SDS-S10-M16T ¹⁾
S 12	M 18 x 1.5 keg	PB 630	8	34	22	9	6.0	0702652000	24-SDS-S12-M18T ¹⁾
S 14	M 20 x 1.5 keg	PB 630	101	38	27	11	8.7	0702702000	24-SDS-S14-M20T ¹⁾
S 16	M 22 x 1.5 keg	PB 400	12	38	27	11	9.0	0702752000	24-SDS-S16-M22T ¹⁾

¹⁾ 标准尺寸

管接头符合 DIN 3852-1 标准 C 型，可用于符合 DIN 3387-1 标准的气源环境。

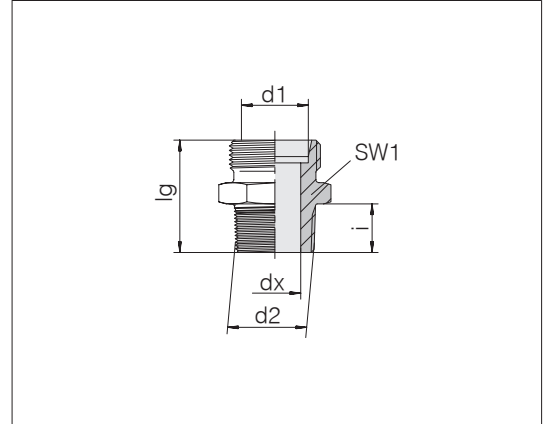
所述工作过压 PB 630 仅适用于带有锥形螺纹的旋入孔存在的情况。

相关比较示例：
GE06LMkegX
DIN 2353-AL6-St



端直通接头

固定螺纹: BSP 惠氏管螺纹, 圆锥形
 管接头: DIN 3852-2 标准 C 型
 密封方式: 锥螺纹密封
 密封材料: 如 PTFE 密封带
 管件连接件: 24°符合 ISO 8434-1 标准



系列管外径 d1	d2	压力	dx	lg	SW1	i	kg/100 大约	订货号	名称
LL 4	R 1/8	PN 100	4	20	11	6.2	0.8	0703002000	24-SDS-LL4-R1/8T ¹⁾
LL 5	R 1/8	PN 100	5	20	11	6.2	0.9	0703052000	24-SDS-LL5-R1/8T ¹⁾
LL 6	R 1/8	PN 100	6	20	11	6.2	0.8	0703102000	24-SDS-LL6-R1/8T ¹⁾
LL 6	R 1/4	PN 100	4.5	25	14	9.3	2.0	0703112000	24-SDS-LL6-R1/4T ¹⁾
LL 8	R 1/8	PN 100	8	22	12	6.2	0.9	0703152000	24-SDS-LL8-R1/8T ¹⁾
LL 8	R 1/4	PN 100	8	26	14	9.3	1.7	0703172000	24-SDS-LL8-R1/4T ¹⁾
L 6	R 1/8	PN 315	6	22	14	6.2	1.2	0704002000	24-SDS-L6-R1/8T ¹⁾
L 6	R 1/4	PN 315	6	26	14	9.3	1.9	0704022000	24-SDS-L6-R1/4T ¹⁾
L 6	R 3/8	PN 315	4	28	19	9.3	3.6	0704032000	24-SDS-L6-R3/8T ¹⁾
L 8	R 1/8	PN 315	8	23	14	6.2	1.5	0704062000	24-SDS-L8-R1/8T ¹⁾
L 8	R 1/4	PN 315	8	27	17	9.3	2.2	0704052000	24-SDS-L8-R1/4T ¹⁾
L 8	R 3/8	PN 315	8	28	19	9.3	3.4	0704072000	24-SDS-L8-R3/8T ¹⁾
L 8	R 1/2	PN 315	8	30	24	10.4	5.9	0704082000	24-SDS-L8-R1/2T ¹⁾
L 10	R 1/4	PN 315	10	28	17	9.3	2.3	0704102000	24-SDS-L10-R1/4T ¹⁾
L 10	R 3/8	PN 315	10	28	19	9.3	3.1	0704122000	24-SDS-L10-R3/8T ¹⁾
L 10	R 1/2	PN 315	10	31	24	10.4	5.6	0704132000	24-SDS-L10-R1/2T ¹⁾
L 12	R 1/4	PN 315	12	29	19	9.3	2.8	0704162000	24-SDS-L12-R1/4T ¹⁾
L 12	R 3/8	PN 315	12	29	19	9.3	3.3	0704152000	24-SDS-L12-R3/8T ¹⁾
L 12	R 1/2	PN 315	12	31	24	10.4	5.5	0704172000	24-SDS-L12-R1/2T ¹⁾
L 12	R 3/4	PN 315	9	34	30	12.4	8.2	0704182000	24-SDS-L12-R3/4T ¹⁾
L 15	R 1/4	PN 315	15	30	24	9.3	4.4	0704232000	24-SDS-L15-R1/4T ¹⁾
L 15	R 3/8	PN 315	15	30	24	9.3	4.4	0704212000	24-SDS-L15-R3/8T ¹⁾
L 15	R 1/2	PN 315	15	32	24	10.4	5.8	0704202000	24-SDS-L15-R1/2T ¹⁾
L 18	R 1/2	PN 315	18	33	27	10.4	6.4	0704252000	24-SDS-L18-R1/2T ¹⁾
L 18	R 3/4	PN 315	14	35	30	12.4	10.9	0704272000	24-SDS-L18-R3/4T ¹⁾
L 22	R 1/2	PB 160	22	35	32	10.4	8.1	0704312000	24-SDS-L22-R1/2T ¹⁾
L 22	R 3/4	PB 160	22	37	32	12.4	9.6	0704302000	24-SDS-L22-R3/4T ¹⁾
L 28	R 3/4	PB 160	28	38	41	12.4	13.9	0704362000	24-SDS-L28-R3/4T ¹⁾
L 28	R 1	PB 160	28	40	41	13.4	15.6	0704352000	24-SDS-L28-R1T ¹⁾

¹⁾ 标准尺寸

管接头符合 DIN 3852-2 标准
 C 型, 可用于符合 DIN 3387-1
 标准的气源环境。

相关比较示例:
 GE06LRkegX
 DIN 2353-BL6-St

端直通接头

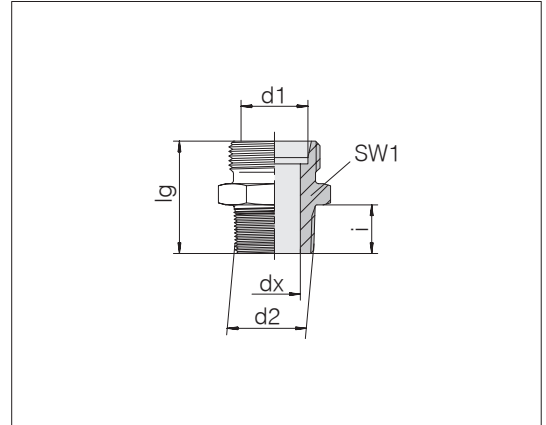
固定螺纹：BSP 惠氏管螺纹，圆锥形

管接头：DIN 3852-2 标准 C 型

密封方式：锥螺纹密封

密封材料：如 PTFE 密封带

管件连接件：24°符合 ISO 8434-1 标准



系列管外径 d1	d2	压力	dx	lg	SW1	i	kg/100 大约	订货号	名称
S 6	R 1/4	PB 630	6	30	17	9.3	3.0	0704502000	24-SDS-S6-R1/4T ¹⁾
S 8	R 1/4	PB 630	8	32	17	9.3	3.4	0704552000	24-SDS-S8-R1/4T ¹⁾
S 10	R 3/8	PB 630	10	32	19	9.3	4.4	0704602000	24-SDS-S10-R3/8T ¹⁾
S 12	R 1/4	PB 630	6	34	22	9.3	5.4	0704662000	24-SDS-S12-R1/4T
S 12	R 3/8	PB 630	12	34	22	9.3	5.8	0704652000	24-SDS-S12-R3/8T ¹⁾
S 14	R 3/8	PB 630	14	36	24	9.3	6.8	0704712000	24-SDS-S14-R3/8T
S 14	R 1/2	PB 630	14	38	27	10.4	8.9	0704702000	24-SDS-S14-R1/2T ¹⁾
S 16	R 3/8	PB 400	16	36	27	9.3	7.9	0704762000	24-SDS-S16-R3/8T
S 16	R 1/2	PB 400	16	38	27	10.4	8.5	0704752000	24-SDS-S16-R1/2T ¹⁾
S 20	R 1/2	PB 400	14	42	32	10.4	12.2	0704812000	24-SDS-S20-R1/2T
S 20	R 3/4	PB 400	20	44	32	12.4	14.1	0704802000	24-SDS-S20-R3/4T ¹⁾

¹⁾ 标准尺寸

所述工作过压 PB 630
仅适用于带有
锥形螺纹的旋入孔存在的情况。

端直通接头

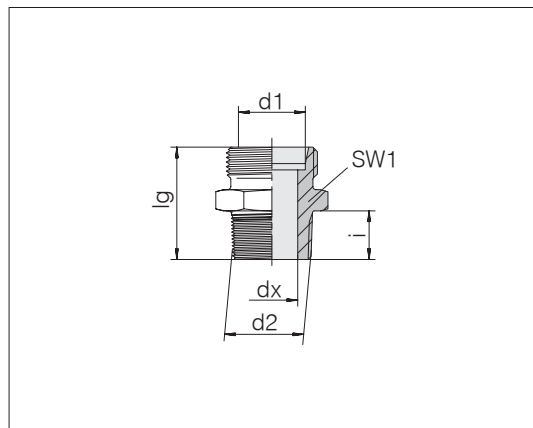
固定螺纹: NPT 螺纹, 圆锥形

管接头: ASME B1.20.1

密封方式: 锥螺纹密封

密封材料: 如 PTFE 密封带

管件连接件: 24°符合 ISO 8434-1 标准



系列管外径 d1	d2	压力	dx	lg	SW1	i	kg/100 大约	订货号	名称
LL 4	1/8 NPT	PN 100	4	21.9	11	6.7	0.9	0705002000	24-SDS-LL4-N1/8T ¹⁾
LL 6	1/8 NPT	PN 100	6	21.9	11	6.7	0.9	0705102000	24-SDS-LL6-N1/8T ¹⁾
LL 8	1/8 NPT	PN 100	8	23.9	12	6.7	1.0	0705152000	24-SDS-LL8-N1/8T ¹⁾
L 6	1/8 NPT	PN 315	6	23.9	12	6.7	1.2	0706002000	24-SDS-L6-N1/8T ¹⁾
L 6	1/4 NPT	PN 315	6	30	17	10.2	2.6	0706022000	24-SDS-L6-N1/4T
L 8	1/8 NPT	PN 315	8	24.9	14	6.7	1.5	0706062000	24-SDS-L8-N1/8T
L 8	1/4 NPT	PN 315	8	30.1	17	10.2	2.5	0706052000	24-SDS-L8-N1/4T ¹⁾
L 8	3/8 NPT	PN 315	8	31.2	19	10.4	3.9	0706072000	24-SDS-L8-N3/8T
L 8	1/2 NPT	PN 315	6	35.8	24	13.6	7.1	0706082000	24-SDS-L8-N1/2T
L 10	1/8 NPT	PN 315	10	27	17	6.7	2.3	0706112000	24-SDS-L10-N1/8T
L 10	1/4 NPT	PN 315	10	31.1	17	10.2	2.5	0706102000	24-SDS-L10-N1/4T ¹⁾
L 10	3/8 NPT	PN 315	10	32.2	19	10.4	3.7	0706122000	24-SDS-L10-N3/8T
L 10	1/2 NPT	PN 315	10	37.8	24	13.6	7.2	0706132000	24-SDS-L10-N1/2T
L 12	1/4 NPT	PN 315	12	32	19	10.2	3.2	0706162000	24-SDS-L12-N1/4T
L 12	3/8 NPT	PN 315	12	32.2	19	10.4	3.6	0706152000	24-SDS-L12-N3/8T ¹⁾
L 12	1/2 NPT	PN 315	12	36.8	24	13.6	6.4	0706172000	24-SDS-L12-N1/2T
L 15	3/8 NPT	PN 315	15	33.2	24	10.4	5.2	0706212000	24-SDS-L15-N3/8T
L 15	1/2 NPT	PN 315	15	37.8	24	13.6	6.8	0706202000	24-SDS-L15-N1/2T ¹⁾
L 18	3/8 NPT	PN 315	9	34.2	27	10.4	8.0	0706262000	24-SDS-L18-N3/8T
L 18	1/2 NPT	PN 315	18	38.8	27	13.6	7.2	0706252000	24-SDS-L18-N1/2T ¹⁾
L 18	3/4 NPT	PN 160	18	39.1	30	13.9	9.1	0706272000	24-SDS-L18-N3/4T
L 22	1/2 NPT	PN 160	22	40.8	32	13.6	9.9	0706312000	24-SDS-L22-N1/2T
L 22	3/4 NPT	PN 160	22	41.1	32	19.9	10.1	0706302000	24-SDS-L22-N3/4T ¹⁾
L 28	1 NPT	PN 160	28	47	41	17.3	17.2	0706352000	24-SDS-L28-N1T ¹⁾
L 35	1 1/4 NPT	PN 160	35	50.6	46	18	25.6	0706402000	24-SDS-L35-N11/4T ¹⁾
L 42	1 1/2 NPT	PN 160	42	53	55	18.4	35.2	0706452000	24-SDS-L42-N11/2T ¹⁾

¹⁾ 标准尺寸

NPT 管接头符合 ASME 标准
可用于符合 DIN 3387-1 标准的气源环境。

相关比较示例:
GE06L1/8NPTX

端直通接头

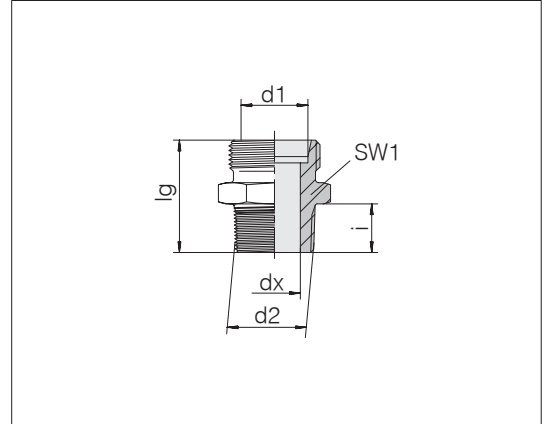
固定螺纹：NPT 螺纹，圆锥形

管接头：ASME B1.20.1

密封方式：锥螺纹密封

密封材料：如 PTFE 密封带

管件连接件：24°符合 ISO 8434-1 标准



系列管外径 d1	d2	压力	dx	lg	SW1	i	kg/100 大约	订货号	名称
S 6	1/4 NPT	PN 630	6	33.1	17	10.2	3.3	0706502000	24-SDS-S6-N1/4T ¹⁾
S 8	1/4 NPT	PN 630	8	35.1	17	10.2	3.8	0706552000	24-SDS-S8-N1/4T ¹⁾
S 8	3/8 NPT	PN 630	5	35	19	10.4	4.5	0706572000	24-SDS-S8-N3/8T
S 10	1/8 NPT	PN 630	4	30.9	19	6.7	4.0	0706632000	24-SDS-S10-N1/8T
S 10	1/4 NPT	PN 630	10	35.1	19	10.2	4.3	0706612000	24-SDS-S10-N1/4T
S 10	3/8 NPT	PN 630	10	35.2	19	10.4	4.8	0706602000	24-SDS-S10-N3/8T ¹⁾
S 10	1/2 NPT	PN 630	7	41.8	24	13.6	9.0	0706622000	24-SDS-S10-N1/2T
S 12	1/4 NPT	PN 630	12	37.1	22	10.2	5.8	0706662000	24-SDS-S12-N1/4T
S 12	3/8 NPT	PN 630	12	37.2	22	10.4	6.2	0706652000	24-SDS-S12-N3/8T ¹⁾
S 12	1/2 NPT	PN 630	12	41.8	24	13.6	9.0	0706672000	24-SDS-S12-N1/2T
S 14	3/8 NPT	PN 630	14	39	24	10.4	7.2	0706712000	24-SDS-S14-N3/8T
S 14	1/2 NPT	PN 630	14	43.8	27	13.6	9.9	0706702000	24-SDS-S14-N1/2T ¹⁾
S 16	3/8 NPT	PN 400	16	39.2	27	10.4	8.4	0706762000	24-SDS-S16-N3/8T
S 16	1/2 NPT	PN 400	16	43.8	27	13.6	9.4	0706752000	24-SDS-S16-N1/2T ¹⁾
S 16	3/4 NPT	PN 400	16	44	30	13.9	13.5	0706772000	24-SDS-S16-N3/4T
S 20	1/2 NPT	PN 400	20	47.8	32	13.6	12.7	0706812000	24-SDS-S20-N1/2T
S 20	3/4 NPT	PN 400	20	48.1	32	13.9	14.9	0706802000	24-SDS-S20-N3/4T ¹⁾
S 20	1 NPT	PN 400	16	55	36	17.3	25.0	0706822000	24-SDS-S20-N1T
S 25	3/4 NPT	PN 400	25	52.1	41	13.9	22.7	0706862000	24-SDS-S25-N3/4T
S 25	1 NPT	PN 400	25	57	41	17.3	28.1	0706852000	24-SDS-S25-N1T ¹⁾
S 30	1 NPT	PN 400	22	59	46	17.3	32.2	0706912000	24-SDS-S30-N1T
S 30	1 1/4 NPT	PN 400	30	59.6	46	18	39.3	0706902000	24-SDS-S30-N11/4T ¹⁾
S 38	1 1/2 NPT	PN 315	38	65	55	18.4	57.2	0706952000	24-SDS-S38-N11/2T ¹⁾

¹⁾ 标准尺寸

端直通接头

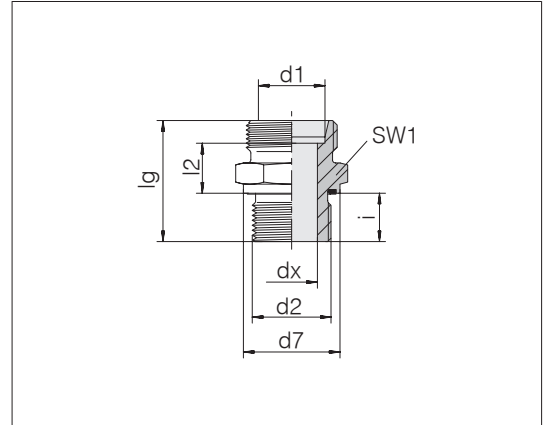
固定螺纹：公制细螺纹，圆柱形

管接头：ISO 9974-2 标准 E 型

密封方式：PEFLEX 密封圈

密封材料：标准丁腈橡胶

管件连接件：24°符合 ISO 8434-1 标准



系列管外径 d1	d2	压力	d7	dx	lg	l2	SW1	i	Nm -10 %	kg/100 大约	订货号	名称	
L 6	M 10 x 1	PN 500	13.9	4	23.5	8.5	14	8	15	1.4	0784392000	24-SDS-L6-M10E	1)
L 6	M 12 x 1	PN 500	16.9	4	27	10	17	10	25	2.8	1785662000	24-SDS-L6-M12x1E	
L 6	M 12 x 1.5	PN 500	16.9	4	29	10	17	12	25	2.3	1784612000	24-SDS-L6-M12E	
L 6	M 14 x 1.5	PN 500	18.9	4	29	10	19	12	50	3.4	1785682000	24-SDS-L6-M14E	
L 6	M 16 x 1.5	PN 400	21.9	4	30.5	11.5	22	12	70	3.4	1785442000	24-SDS-L6-M16E	
L 6	M 18 x 1.5	PN 400	23.9	4	30.5	11.5	24	12	90	3.6	1785462000	24-SDS-L6-M18E	
L 8	M 10 x 1	PN 500	13.9	4	24.5	9.5	14	8	15	1.6	1784442000	24-SDS-L8-M10E	
L 8	M 12 x 1.5	PN 500	16.9	6	29	10	17	12	25	2.1	0784402000	24-SDS-L8-M12E	1)
L 8	M 14 x 1.5	PN 500	18.9	6	29	10	19	12	50	2.8	0784112000	24-SDS-L8-M14E	
L 8	M 16 x 1.5	PN 400	21.9	6	30.5	11.5	22	12	70	4.1	1784862000	24-SDS-L8-M16E	
L 8	M 18 x 1.5	PN 400	23.9	6	30.5	11.5	24	12	90	5.0	1798492000	24-SDS-L8-M18E	
L 8	M 22 x 1.5	PN 400	26.9	6	34	13	27	14	130	5.5	1785552000	24-SDS-L8-M22E	
L 10	M 10 x 1	PN 500	13.9	4	25.5	10.5	17	8	15	2.3	1785982000	24-SDS-L10-M10E	
L 10	M 12 x 1	PN 500	16.9	6	28	11	17	10	25	2.6	1795042000	24-SDS-L10-M12x1E	
L 10	M 12 x 1.5	PN 500	16.9	6	30	11	17	12	25	2.4	1784622000	24-SDS-L10-M12E	2)
L 10	M 14 x 1.5	PN 500	18.9	7	30	11	19	12	50	2.9	0784412000	24-SDS-L10-M14E	1)
L 10	M 16 x 1.5	PN 400	21.9	7	31.5	12.5	22	12	70	4.2	1784602000	24-SDS-L10-M16E	
L 10	M 18 x 1.5	PN 400	23.9	8	31.5	12.5	24	12	90	4.9	0784042000	24-SDS-L10-M18E	
L 10	M 22 x 1.5	PN 400	26.9	8	35	14	27	14	130	8.0	1784872000	24-SDS-L10-M22E	
L 12	M 10 x 1	PN 400	13.9	4	27	12	19	8	15	2.7	1784892000	24-SDS-L12-M10E	
L 12	M 12 x 1.5	PN 400	16.9	6	31.5	12.5	19	12	25	3.0	1784852000	24-SDS-L12-M12E	
L 12	M 14 x 1.5	PN 400	18.9	7	30	11	19	12	50	2.9	1784402000	24-SDS-L12-M14E	
L 12	M 16 x 1.5	PN 400	21.9	9	31.5	12.5	22	12	70	3.9	0784422000	24-SDS-L12-M16E	1)
L 12	M 18 x 1.5	PN 400	23.9	9	31.5	12.5	24	12	90	4.4	1784482000	24-SDS-L12-M18E	
L 12	M 22 x 1.5	PN 400	26.9	9	35	14	27	14	130	6.4	1784492000	24-SDS-L12-M22E	
L 12	M 26 x 1.5	PN 250	31.9	10	37	14	32	16	180	10.0	1785532000	24-SDS-L12-M26E	
L 15	M 12 x 1.5	PN 400	16.9	6	32	13	24	12	25	4.8	1796032000	24-SDS-L15-M12E	
L 15	M 16 x 1.5	PN 400	21.9	9	32	13	24	12	70	4.8	1784562000	24-SDS-L15-M16E	
L 15	M 18 x 1.5	PN 400	23.9	11	32.5	13.5	24	12	90	5.1	0784432000	24-SDS-L15-M18E	1)
L 15	M 22 x 1.5	PN 400	26.9	12	36	15	27	14	130	7.1	1784502000	24-SDS-L15-M22E	
L 15	M 26 x 1.5	PN 250	31.9	12	38	15	32	16	180	11.3	1784542000	24-SDS-L15-M26E	

1) 标准尺寸

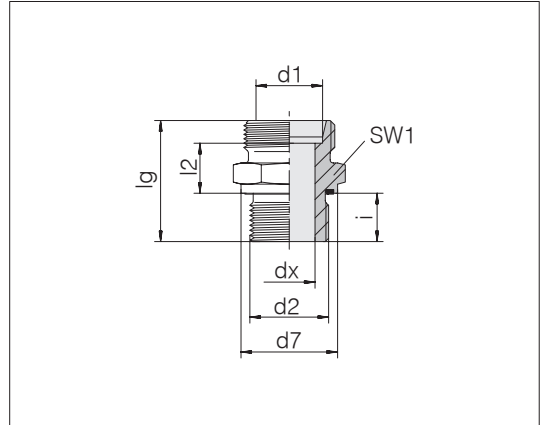
2) Special sizes only on request

相关比较示例：
GE06LMEDOMD
ISO 8434-1-SDS-L6xM10x1-E-St

端直通接头

固定螺纹：公制细螺纹，圆柱形
 管接头：ISO 9974-2 标准 E 型
 密封方式：PEFLEX 密封圈
 密封材料：标准丁腈橡胶

管件连接件：24°符合 ISO 8434-1 标准



系列管外径 d1	d2	压力	d7	dx	lg	l2	SW1	i	Nm -10 %	kg/100 大约	订货号	名称
L 18	M 18 x 1.5	PN 400	23.9	11	33.5	14	27	12	90	6.5	1784452000	24-SDS-L18-M18E
L 18	M 22 x 1.5	PN 400	26.9	14	36	14.5	27	14	130	7.4	0784442000	24-SDS-L18-M22E ¹⁾
L 18	M 26 x 1.5	PN 250	31.9	15	38	14.5	32	16	180	9.4	1784472000	24-SDS-L18-M26E
L 18	M 27 x 2	PN 250	31.9	15	43	19.5	32	16	180	14.8	1796872000	24-SDS-L18-M27E
L 18	M 33 x 2	PN 250	39.9	15	41	15.5	41	18	230	16.0	1798222000	24-SDS-L18-M33E
L 22	M 18 x 1.5	PN 250	23.9	11	35.5	16	32	12	90	9.0	1785252000	24-SDS-L22-M18E
L 22	M 22 x 1.5	PN 250	26.9	14	38	16.5	32	14	130	9.0	1784462000	24-SDS-L22-M22E
L 22	M 26 x 1.5	PN 250	31.9	18	40	16.5	32	16	180	10.1	0784452000	24-SDS-L22-M26E ¹⁾
L 22	M 27 x 2	PN 250	31.9	18	40	16.5	32	16	180	10.8	1798422000	24-SDS-L22-M27E
L 22	M 33 x 2	PN 250	39.9	19	43	17.5	41	18	230	18.6	1784732000	24-SDS-L22-M33E
L 28	M 18 x 1.5	PN 250	23.9	11	36.5	17	41	12	90	12.9	1785452000	24-SDS-L28-M18E
L 28	M 22 x 1.5	PN 250	26.9	14	39	17.5	41	14	130	13.7	1784802000	24-SDS-L28-M22E
L 28	M 26 x 1.5	PN 250	31.9	18	43	19.5	41	16	180	16.2	1784592000	24-SDS-L28-M26E
L 28	M 33 x 2	PN 250	39.9	23	43	17.5	41	18	230	16.4	0784462000	24-SDS-L28-M33E ¹⁾
L 28	M 42 x 2	PN 250	49.9	23	46	18.5	50	20	330	32.2	1784512000	24-SDS-L28-M42E
L 35	M 33 x 2	PN 250	39.9	23	46	17.5	46	18	230	21.7	1784392000	24-SDS-L35-M33E
L 35	M 42 x 2	PN 250	49.9	30	48	17.5	50	20	330	27.3	0784472000	24-SDS-L35-M42E ¹⁾
L 42	M 42 x 2	PN 250	49.9	30	50	19	55	20	330	33.6	1784782000	24-SDS-L42-M42E
L 42	M 48 x 2	PN 250	54.9	36	52	19	55	22	500	34.6	0784482000	24-SDS-L42-M48E ¹⁾

¹⁾ 标准尺寸

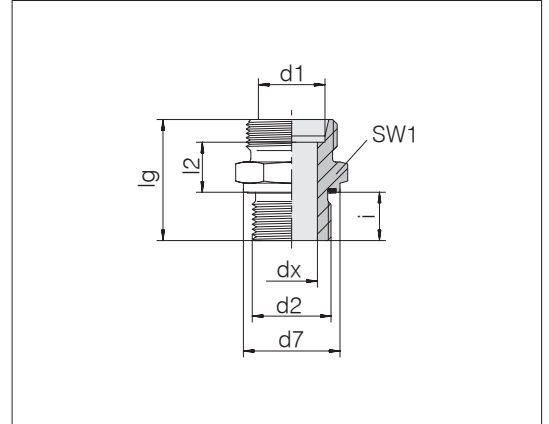
下一页继续



端直通接头

固定螺纹：公制细螺纹，圆柱形
管接头：ISO 9974-2 标准 E 型
密封方式：PEFLEX 密封圈
密封材料：标准丁腈橡胶

管件连接件：24°符合 ISO 8434-1 标准



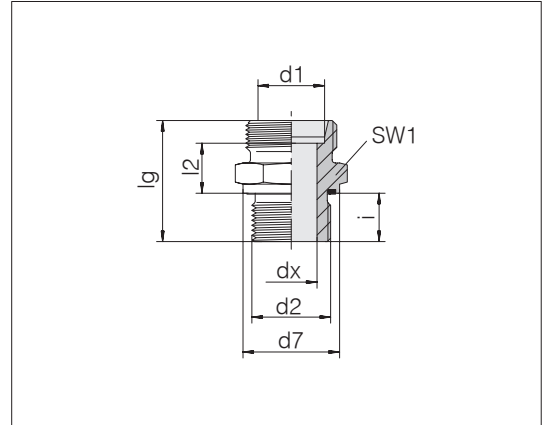
系列管外径 d1	d2	压力	d7	dx	lg	l2	SW1	i	Nm -10 %	kg/100 大约	订货号	名称	
S 6	M 12 x 1.5	PN 800	16.9	4	32	13	17	12	50	2.9	0784492000	24-SDS-S6-M12E	1)
S 8	M 12 x 1.5	PN 800	16.9	4	34	15	17	12	50	3.8	1785602000	24-SDS-S8-M12E	
S 8	M 14 x 1.5	PN 800	18.9	5	34	15	19	12	60	4.1	0784502000	24-SDS-S8-M14E	1)
S 8	M 18 x 1.5	PN 630	23.9	5	36.5	17.5	24	12	90	6.5	1785432000	24-SDS-S8-M18E	
S 8	M 22 x 1.5	PN 630	26.9	5	41	20	27	14	130	10.4	17855342000	24-SDS-S8-M22E	
S 10	M 12 x 1.5	PN 800	16.9	4	34.5	15	19	12	50	4.5	1796512000	24-SDS-S10-M12E	
S 10	M 16 x 1.5	PN 800	21.9	7	34.5	15	22	12	80	5.3	0784512000	24-SDS-S10-M16E	1)
S 10	M 18 x 1.5	PN 630	23.9	7	36.5	17	24	12	90	7.6	1785672000	24-SDS-S10-M18E	
S 12	M 12 x 1.5	PN 630	16.9	4	36	16.5	22	12	50	5.2	1785592000	24-SDS-S12-M12E	
S 12	M 14 x 1.5	PN 630	18.9	5	36	16.5	22	12	60	6.2	1796332000	24-SDS-S12-M14E	
S 12	M 16 x 1.5	PN 630	21.9	7	36	16.5	22	12	80	6.9	1785172000	24-SDS-S12-M16E	
S 12	M 18 x 1.5	PN 630	23.9	8	36.5	17	24	12	90	7.1	0784522000	24-SDS-S12-M18E	1)
S 12	M 20 x 1.5	PN 630	25.9	8	39	17.5	27	14	130	10.0	1795192000	24-SDS-S12-M20E	
S 12	M 22 x 1.5	PN 630	26.9	8	39	17.5	27	14	130	10.2	1784832000	24-SDS-S12-M22E	
S 14	M 18 x 1.5	PN 630	23.9	8	39	19	24	12	90	7.7	1784672000	24-SDS-S14-M18E	
S 14	M 20 x 1.5	PN 630	25.9	10	41	19	27	14	130	9.4	0784532000	24-SDS-S14-M20E	1)
S 16	M 16 x 1.5	PN 630	21.9	7	39	18.5	27	12	50	8.4	1785372000	24-SDS-S16-M16E	
S 16	M 18 x 1.5	PN 630	23.9	10	38.5	18	27	12	90	8.1	784062000	24-SDS-S16-M18E-ID10	
S 16	M 22 x 1.5	PN 630	26.9	12	41	18.5	27	14	130	9.6	0784542000	24-SDS-S16-M22E	1)
S 16	M 27 x 2	PN 420	31.9	12	45	20.5	32	16	200	15.7	1784682000	24-SDS-S16-M27E	
S 20	M 22 x 1.5	PN 420	26.9	12	45	20.5	32	14	130	13.9	0784022000	24-SDS-S20-M22E	
S 20	M 26 x 1.5	PN 420	31.9	16	47	20.5	32	16	190	16.3	1785782000	24-SDS-S20-M26E	
S 20	M 27 x 2	PN 420	31.9	16	47	20.5	32	16	200	15.1	0784552000	24-SDS-S20-M27E	1)
S 25	M 26 x 1.5	PN 420	31.9	16	51	23	41	16	50	25.0	1798432000	24-SDS-S25-M26E	
S 25	M 27 x 2	PN 420	31.9	16	51	23	41	16	200	23.7	1784792000	24-SDS-S25-M27E	
S 25	M 33 x 2	PN 420	39.9	20	53	23	41	18	250	26.5	0784562000	24-SDS-S25-M33E	1)
S 30	M 33 x 2	PN 420	39.9	20	55	23.5	46	18	250	34.9	1796342000	24-SDS-S30-M33E	
S 30	M 42 x 2	PN 420	49.9	25	57	23.5	50	20	500	41.7	0784572000	24-SDS-S30-M42E	1)
S 38	M 48 x 2	PN 420	54.9	32	64	26	55	22	600	56.4	0784582000	24-SDS-S38-M48E	1)

1) 标准尺寸

端直通接头

固定螺纹: BSPP 惠氏管螺纹, 圆柱形
 管接头: ISO 1179-2 标准 E 型
 密封方式: PEFLEX 密封圈
 密封材料: 标准丁腈橡胶

管件连接件: 24°符合 ISO 8434-1 标准



系列管外径 d1	d2	压力	d7	dx	lg	l2	SW1	i	Nm -10 %	kg/100 大约	订货号	名称
L 6	G 1/8 A	PN 500	13.9	4	23.5	8.5	14	8	20	1.3	0784192000	24-SDS-L6-G1/8E ¹⁾
L 6	G 1/4 A	PN 500	18.9	4	29	10	19	12	50	2.7	1784082000	24-SDS-L6-G1/4E
L 6	G 3/8 A	PN 400	21.9	4	30.5	11.5	22	12	80	3.8	1784942000	24-SDS-L6-G3/8E
L 8	G 1/8 A	PN 500	13.9	4	24.5	9.5	14	8	20	1.5	1784222000	24-SDS-L8-G1/8E
L 8	G 1/4 A	PN 500	18.9	6	29	10	19	12	50	2.7	0784202000	24-SDS-L8-G1/4E ¹⁾
L 8	G 3/8 A	PN 400	21.9	6	30.5	11.5	22	12	80	4.4	1784232000	24-SDS-L8-G3/8E
L 8	G 1/2 A	PN 400	26.9	6	33	12	27	14	100	7.2	1784912000	24-SDS-L8-G1/2E
L 8	G 3/4 A	PN 250	31.9	6	36	13	32	16	180	10.0	1785762000	24-SDS-L8-G3/4E
L 10	G 1/8 A	PN 500	13.9	4	25.5	10.5	17	8	20	2.0	1784932000	24-SDS-L10-G1/8E
L 10	G 1/4 A	PN 500	18.9	6	30	11	19	12	50	2.9	0784212000	24-SDS-L10-G1/4E ¹⁾
L 10	G 3/8 A	PN 400	21.9	8	31.5	12.5	22	12	80	4.2	1784172000	24-SDS-L10-G3/8E
L 10	G 1/2 A	PN 400	26.9	8	34	13	27	14	100	6.3	1784182000	24-SDS-L10-G1/2E
L 12	G 1/4 A	PN 400	18.9	6	31.5	12.5	19	12	50	3.2	0784102000	24-SDS-L12-G1/4E
L 12	G 3/8 A	PN 400	21.9	9	31.5	12.5	22	12	80	4.2	0784222000	24-SDS-L12-G3/8E ¹⁾
L 12	G 1/2 A	PN 400	26.9	10	34	13	27	14	100	6.7	0784122000	24-SDS-L12-G1/2E
L 12	G 3/4 A	PN 250	31.9	10	37	14	32	16	180	11.7	1784212000	24-SDS-L12-G3/4E
L 15	G 1/4 A	PN 400	18.9	6	32	13	24	12	50	3.9	1785642000	24-SDS-L15-G1/4E
L 15	G 3/8 A	PN 400	21.9	9	32.5	13.5	24	12	80	5.1	1784072000	24-SDS-L15-G3/8E
L 15	G 1/2 A	PN 400	26.9	11	35	14	27	14	100	7.1	0784232000	24-SDS-L15-G1/2E ¹⁾
L 15	G 3/4 A	PN 250	31.9	12	38	15	32	16	180	11.7	1784192000	24-SDS-L15-G3/4E
L 15	G 1 A	PN 250	39.9	11	41	16	41	18	230	22.8	1796972000	24-SDS-L15-G1E
L 18	G 3/8 A	PN 400	21.9	9	33.5	14	27	12	80	6.6	1784922000	24-SDS-L18-G3/8E
L 18	G 1/2 A	PN 400	26.9	14	36	14.5	27	14	100	7.0	0784242000	24-SDS-L18-G1/2E ¹⁾
L 18	G 3/4 A	PN 250	31.9	15	38	14.5	32	16	180	10.9	1784282000	24-SDS-L18-G3/4E
L 18	G 1 A	PN 250	39.9	15	41	15.5	41	18	230	16.7	1785972000	24-SDS-L18-G1E
L 18	G 1 1/4 A	PN 250	49.9	15	44	16.5	50	20	330	37.9	1796842000	24-SDS-L18-G11/4E
L 22	G 1/2 A	PN 250	26.9	14	38	16.5	32	14	100	8.7	1784162000	24-SDS-L22-G1/2E
L 22	G 3/4 A	PN 250	31.9	18	40	16.5	32	16	180	10.2	0784252000	24-SDS-L22-G3/4E ¹⁾
L 22	G 1 A	PN 250	39.9	19	43	17.5	41	18	230	18.4	1784712000	24-SDS-L22-G1E
L 22	G 1 1/4 A	PN 250	49.9	19	46	18.5	50	20	330	37.5	1785132000	24-SDS-L22-G11/4E

¹⁾ 标准尺寸

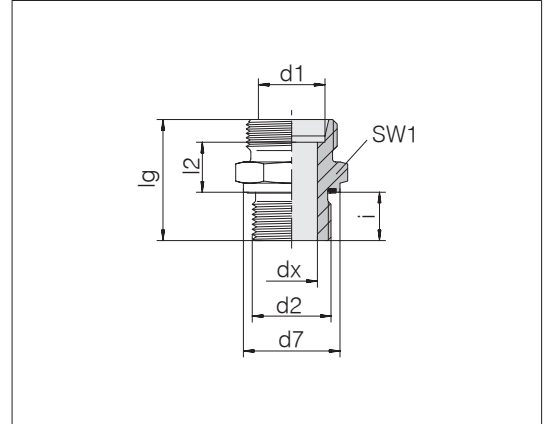
相关比较示例:
 GE06LREDOMD
 ISO 8434-1-SDS-L6xG1/8A-E-St



端直通接头

固定螺纹: BSPP 惠氏管螺纹, 圆柱形
 管接头: ISO 1179-2 标准 E 型
 密封方式: PEFLEX 密封圈
 密封材料: 标准丁腈橡胶

管件连接件: 24°符合 ISO 8434-1 标准



系列管外径 d1	d2	压力	d7	dx	lg	l2	SW1	i	Nm -10 %	kg/100 大约	订货号	名称
L 28	G 3/4 A	PN 250	31.9	18	41	17.5	41	16	180	14.6	1784122000	24-SDS-L28-G3/4E
L 28	G 1 A	PN 250	39.9	23	43	17.5	41	18	230	16.5	0784262000	24-SDS-L28-G1E
L 28	G 1 1/4 A	PN 250	49.9	23	46	18.5	50	20	330	25.2	1784902000	24-SDS-L28-G11/4E
L 35	G 1 A	PN 250	39.9	23	46	17.5	46	18	230	23.8	1784362000	24-SDS-L35-G1E
L 35	G 1 1/4 A	PN 250	49.9	30	48	17.5	50	20	330	27.1	0784272000	24-SDS-L35-G11/4E
L 35	G 1 1/2 A	PN 250	54.9	30	52	19.5	55	22	500	37.4	1785612000	24-SDS-L35-G11/2E
L 42	G 1 1/4 A	PN 250	49.9	30	50	19	55	20	330	33.6	1785652000	24-SDS-L42-G11/4E
L 42	G 1 1/2 A	PN 250	54.9	36	52	19	55	22	500	34.3	0784282000	24-SDS-L42-G11/2E
S 6	G 1/4 A	PN 800	18.9	4	32	13	19	12	60	3.5	0784292000	24-SDS-S6-G1/4E
S 6	G 3/8 A	PN 800	21.9	4	34.5	15.5	22	12	90	6.0	1784052000	24-SDS-S6-G3/8E
S 6	G 1/2 A	PN 630	26.9	4	39	18	27	14	150	8.6	1784252000	24-SDS-S6-G1/2E
S 8	G 1/4 A	PN 800	18.9	5	34	15	19	12	60	4.1	0784302000	24-SDS-S8-G1/4E
S 8	G 3/8 A	PN 800	21.9	5	34.5	15.5	22	12	90	5.7	1784132000	24-SDS-S8-G3/8E
S 8	G 1/2 A	PN 630	26.9	5	39	18	27	14	150	9.5	1785942000	24-SDS-S8-G1/2E
S 10	G 1/4 A	PN 800	18.9	5	34	14.5	19	12	60	4.2	0784152000	24-SDS-S10-G1/4E
S 10	G 3/8 A	PN 800	21.9	7	34.5	15	22	12	90	5.5	0784312000	24-SDS-S10-G3/8E
S 10	G 1/2 A	PN 630	26.9	7	39	17.5	27	14	150	8.9	1784242000	24-SDS-S10-G1/2E
S 12	G 1/4 A	PN 630	18.9	5	36	16.5	22	12	60	5.6	1784142000	24-SDS-S12-G1/4E
S 12	G 3/8 A	PN 630	21.9	8	36.5	17	22	12	90	6.2	0784322000	24-SDS-S12-G3/8E
S 12	G 1/2 A	PN 630	26.9	8	39	17.5	27	14	150	9.1	0784172000	24-SDS-S12-G1/2E
S 12	G 3/4 A	PN 420	31.9	8	43	19.5	32	16	200	13.4	1784152000	24-SDS-S12-G3/4E
S 14	G 3/8 A	PN 630	21.9	8	39	19	24	12	90	8.3	1785922000	24-SDS-S14-G3/8E
S 14	G 1/2 A	PN 630	26.9	10	41	19	27	14	150	9.6	0784332000	24-SDS-S14-G1/2E
S 16	G 1/4 A	PN 630	18.9	5	38	17.5	27	12	60	8.4	1785302000	24-SDS-S16-G1/4E
S 16	G 3/8 A	PN 630	21.9	8	38.5	18	27	12	90	8.1	1784092000	24-SDS-S16-G3/8E
S 16	G 1/2 A	PN 630	26.9	12	41	18.5	27	14	150	9.2	0784342000	24-SDS-S16-G1/2E
S 16	G 3/4 A	PN 420	31.9	12	45	20.5	32	16	200	13.8	1784262000	24-SDS-S16-G3/4E
S 16	G 1 A	PN 420	39.9	12	49	22.5	41	18	250	23.7	1784722000	24-SDS-S16-G1E

¹⁾ 标准尺寸

端直通接头

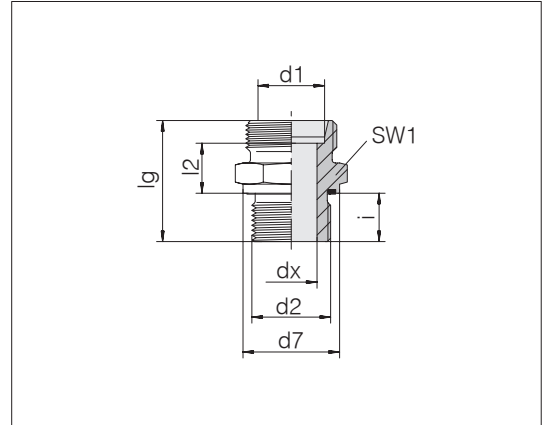
固定螺纹: BSPP 惠氏管螺纹, 圆柱形

管接头: ISO 1179-2 标准 E 型

密封方式: PEFLEX 密封圈

密封材料: 标准丁腈橡胶

管件连接件: 24°符合 ISO 8434-1 标准



系列管外径 d1	d2	压力	d7	dx	lg	l2	SW1	i	Nm -10 %	kg/100 大约	订货号	名称
S 20	G 1/2 A	PN 420	26.9	12	45	20.5	32	14	150	13.5	1784062000	24-SDS-S20-G1/2E
S 20	G 3/4 A	PN 420	31.9	16	47	20.5	32	16	200	14.9	0784352000	24-SDS-S20-G3/4E ¹⁾
S 20	G 1 A	PN 420	39.9	16	51	22.5	41	18	250	25.0	1784382000	24-SDS-S20-G1E
S 25	G 1/2 A	PN 420	26.9	12	49	23	41	14	150	23.9	1785632000	24-SDS-S25-G1/2E
S 25	G 3/4 A	PN 420	31.9	16	51	23	41	16	200	23.7	0784032000	24-SDS-S25-G3/4E
S 25	G 1 A	PN 420	39.9	20	53	23	41	18	250	26.3	0784362000	24-SDS-S25-G1E ¹⁾
S 25	G 1 1/4 A	PN 420	49.9	20	55	23	50	20	500	46.7	1785772000	24-SDS-S25-G11/4E
S 30	G 3/4 A	PN 420	31.9	16	53	23.5	46	16	200	31.7	1785712000	24-SDS-S30-G3/4E
S 30	G 1 A	PN 420	39.9	20	55	23.5	46	18	250	33.0	1784112000	24-SDS-S30-G1E
S 30	G 1 1/4 A	PN 420	49.9	25	57	23.5	50	20	500	41.9	0784372000	24-SDS-S30-G11/4E ¹⁾
S 30	G 1 1/2 A	PN 420	54.9	25	62	26.5	55	22	600	64.0	1785962000	24-SDS-S30-G11/2E
S 38	G 3/4 A	PN 420	31.9	16	58	26	55	16	200	50.1	1785902000	24-SDS-S38-G3/4E
S 38	G 1 A	PN 420	39.9	20	60	26	55	18	250	44.9	1785702000	24-SDS-S38-G1E
S 38	G 1 1/4 A	PN 420	49.9	25	62	26	55	20	500	55.5	1785212000	24-SDS-S38-G11/4E
S 38	G 1 1/2 A	PN 420	54.9	32	64	26	55	22	600	55.9	0784382000	24-SDS-S38-G11/2E ¹⁾

¹⁾ 标准尺寸

端直通接头

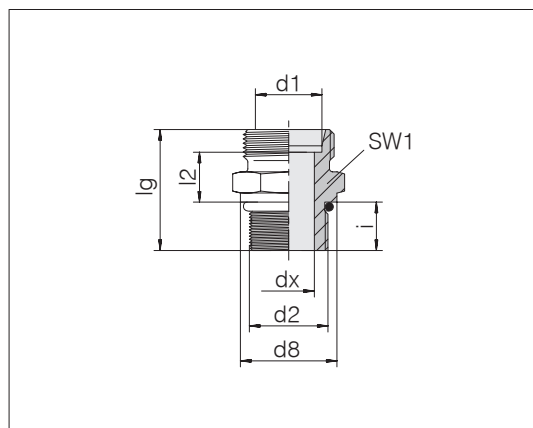
固定螺纹: UN/UNF, 圆柱形

管接头: ISO 11926-2/3 标准

密封方式: O 形密封圈 (F 型)

密封材料: 标准丁腈橡胶

管件连接件: 24°符合 ISO 8434-1 标准

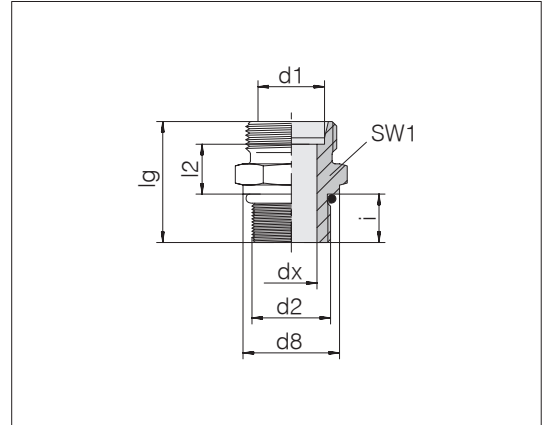


系列管外 经 d1	d2	压力	d8	dx	lg	l2	SW1	i	Nm -10 %	kg/100 大约	订货号	名称	
L	6	7/16-20 UNF-2A	PN 500	15.8	4	25	8.8	17	9.2	25	1.9	0782402000	24-SDS-L6-U7/16-20F
L	6	9/16-18 UNF-2A	PN 500	17.7	4	27	10	19	10	30	2.5	1782572000	24-SDS-L6-U9/16-18F
L	8	7/16-20 UNF-2A	PN 500	15.8	5	26.5	10.3	17	9.2	25	2.1	0782412000	24-SDS-L8-U7/16-20F
L	8	1/2-20 UNF-2A	PN 500	16.2	6	26.5	10.3	17	9.2	28	2.2	0782422000	24-SDS-L8-U1/2-20F
L	8	9/16-18 UNF-2A	PN 500	17.7	6	27	10	19	10	30	2.8	0782432000	24-SDS-L8-U9/16-18F
L	8	3/4-16 UNF-2A	PN 400	23	6	30	11.8	24	11.2	55	4.3	1782502000	24-SDS-L8-U3/4-16F
L	10	7/16-20 UNF-2A	PN 500	15.8	5	28	11.8	17	9.2	25	2.4	0782962000	24-SDS-L10-U7/16-20F
L	10	9/16-18 UNF-2A	PN 500	17.7	7	28	11	19	10	30	2.8	0782442000	24-SDS-L10-U9/16-18F
L	10	3/4-16 UNF-2A	PN 400	23	8	31	12.8	24	11.2	55	4.4	1782512000	24-SDS-L10-U3/4-16F
L	10	7/8-14 UNF-2A	PN 400	27	7	32.5	12.8	27	12.7	60	7.6	0782452000	24-SDS-L10-U7/8-14F
L	12	7/16-20 UNF-2A	PN 400	15.8	5	28.5	12.3	19	9.2	25	2.6	0782492000	24-SDS-L12-U7/16-20F
L	12	1/2-20 UNF-2A	PN 400	16.8	6	28.5	12.4	19	9.2	28	3.0	1782562000	24-SDS-L12-U1/2-20F
L	12	9/16-18 UNF-2A	PN 400	17.7	7	29.5	12.5	19	10	30	3.2	0782462000	24-SDS-L12-U9/16-18F
L	12	3/4-16 UNF-2A	PN 400	23	9	31	12.8	24	11.2	55	4.5	0782482000	24-SDS-L12-U3/4-16F
L	12	7/8-14 UNF-2A	PN 400	27	10	32.5	12.8	27	12.7	60	7.0	0782502000	24-SDS-L12-U7/8-14F
L	15	9/16-18 UNF-2A	PN 400	17.7	7	31	14	24	10	30	4.8	0782512000	24-SDS-L15-U9/16-18F
L	15	3/4-16 UNF-2A	PN 400	23	11	32	13.8	24	11.2	55	5.4	0782522000	24-SDS-L15-U3/4-16F
L	15	7/8-14 UNF-2A	PN 400	27	11	33.7	14	27	12.7	60	7.5	0782532000	24-SDS-L15-U7/8-14F
L	15	1 1/16-12 UN-2A	PN 400	32	12	37	15	32	15	110	11.7	1782482000	24-SDS-L15-U11/16-12F
L	15	1 5/16-12 UN-2A	PN 250	38.1	12	37	15	41	15	165	18.7	1782452000	24-SDS-L15-U15/16-12F
L	18	3/4-16 UNF-2A	PN 400	23	12	33	14.3	27	11.2	55	6.6	0782542000	24-SDS-L18-U3/4-16F
L	18	7/8-14 UNF-2A	PN 400	27	14	34.7	14.5	27	12.7	60	7.4	0782552000	24-SDS-L18-U7/8-14F
L	18	1 1/16-12 UN-2A	PN 400	32	15	37	14.5	32	15	110	9.6	0782902000	24-SDS-L18-U11/16-12F
L	18	1 5/16-12 UN-2A	PN 250	38.1	15	37	14.5	41	15	165	18.3	1782472000	24-SDS-L18-U15/16-12F
L	22	7/8-14 UNF-2A	PN 250	27	12	36.7	16.5	32	12.7	60	9.8	0782562000	24-SDS-L22-U7/8-14F
L	22	1 1/16-12 UN-2A	PN 250	32	18	39	16.5	32	15	110	10.2	0782572000	24-SDS-L22-U11/16-12F
L	22	1 5/16-12 UN-2A	PN 250	38.1	18	39	16.5	41	15	165	17.3	0782582000	24-SDS-L22-U15/16-12F
L	22	1 5/8-12 UN-2A	PN 250	48	19	40	17.5	50	15	220	28.7	1782462000	24-SDS-L22-U15/8-12F

端直通接头

固定螺纹: UN/UNF, 圆柱形
管接头: ISO 11926-2/3 标准
密封方式: O 形密封圈 (F 型)
密封材料: 标准丁腈橡胶

管件连接件: 24°符合 ISO 8434-1 标准



系列管外径 d1	d2	压力	d8	dx	lg	l2	SW1	i	Nm -10 %	kg/100 大约	订货号	名称	
L	28	7/8-14 UNF-2A	PN 250	27	12	38	17.8	41	12.7	60	13.7	0782872000	24-SDS-L28-U7/8-14F
L	28	1 1/16-12 UN-2A	PN 250	32	18	40	17.5	41	15	110	14.3	0782592000	24-SDS-L28-U11/16-12F
L	28	1 5/16-12 UN-2A	PN 250	38.1	23	40	17.5	41	15	165	16.2	0782602000	24-SDS-L28-U15/16-12F
L	28	1 5/8-12 UN-2A	PN 250	48	24	40	17.5	50	15	220	26.4	0782922000	24-SDS-L28-U15/8-12F
L	35	1 3/16-12 UN-2A	PN 250	35	20	43	17.5	46	15	140	20.3	0782912000	24-SDS-L35-U13/16-12F
L	35	1 5/16-12 UN-2A	PN 250	39	23	43	17.5	46	15	165	21.1	0782612000	24-SDS-L35-U15/16-12F
L	35	1 5/8-12 UN-2A	PN 250	48	30	43	17.5	50	15	220	24.9	0782842000	24-SDS-L35-U15/8-12F
L	35	1 7/8-12 UN-2A	PN 250	54	30	45	19.5	55	15	260	31.2	0782972000	24-SDS-L35-U17/8-12F
L	42	1 5/8-12 UN-2A	PN 250	48	30	45	19	55	15	220	30.8	0782932000	24-SDS-L42-U15/8-12F
L	42	1 7/8-12 UN-2A	PN 250	54	36	45	19	55	15	260	31.6	0782622000	24-SDS-L42-U17/8-12F
S	6	7/16-20 UNF-2A	PN 800	15.8	4	29	12.8	17	9.2	30	2.7	0782642000	24-SDS-S6-U7/16-20F
S	8	7/16-20 UNF-2A	PN 800	15.8	4	31	14.8	17	9.2	30	3.2	0782882000	24-SDS-S8-U7/16-20F
S	8	1/2-20 UNF-2A	PN 800	16.2	5	31	14.8	17	9.2	45	3.4	0782652000	24-SDS-S8-U1/2-20F
S	8	9/16-18 UNF-2A	PN 800	17.7	5	32	15	19	10	75	4.5	0782632000	24-SDS-S8-U9/16-18F
S	10	9/16-18 UNF-2A	PN 800	17.7	7	32.5	15	19	10	75	4.1	0782662000	24-SDS-S10-U9/16-18F
S	10	3/4-16 UNF-2A	PN 800	23	7	33.7	15	24	11.2	100	6.6	0782672000	24-SDS-S10-U3/4-16F
S	12	9/16-18 UNF-2A	PN 800	17.7	7	34.5	17	22	10	75	5.5	1782422000	24-SDS-S12-U9/16-18F
S	12	3/4-16 UNF-2A	PN 630	23	8	36	17.3	24	11.2	100	7.4	0782692000	24-SDS-S12-U3/4-16F
S	12	7/8-14 UNF-2A	PN 630	27	8	37	16.8	27	12.7	160	9.7	0782702000	24-SDS-S12-U7/8-14F
S	14	9/16-18 UNF-2A	PN 630	17.7	7	37	19	24	10	75	6.8	0782712000	24-SDS-S14-U9/16-18F
S	14	3/4-16 UNF-2A	PN 630	23	10	38	18.8	24	11.2	100	7.6	0782722000	24-SDS-S14-U3/4-16F
S	16	3/4-16 UNF-2A	PN 630	23	12	38	18.3	27	11.2	100	8.1	0782732000	24-SDS-S16-U3/4-16F
S	16	7/8-14 UNF-2A	PN 630	27	12	37.5	16.3	27	12.7	160	8.7	0782742000	24-SDS-S16-U7/8-14F
S	16	1 1/16-12 UN-2A	PN 630	32	12	42	18.5	32	15	270	14.4	0782752000	24-SDS-S16-U11/16-12F
S	20	3/4-16 UNF-2A	PN 420	23	10	42	20.3	32	11.2	100	12.7	0782772000	24-SDS-S20-U3/4-16F
S	20	7/8-14 UNF-2A	PN 420	27	12	43.5	20.3	32	12.7	160	13.8	0782782000	24-SDS-S20-U7/8-14F
S	20	1 1/16-12 UN-2A	PN 420	32	16	46	20.5	32	15	430	15.0	0782792000	24-SDS-S20-U11/16-12F
S	20	1 5/16-12 UN-2A	PN 420	38.1	16	48	22.5	41	15	270	25.0	1782552000	24-SDS-S20-U15/16-12F
S	20	1 5/8-12 UN-2A	PN 420	48	16	48	22.5	50	15	450	36.5	1782412000	24-SDS-S20-U15/8-12F

下一页继续



端直通接头

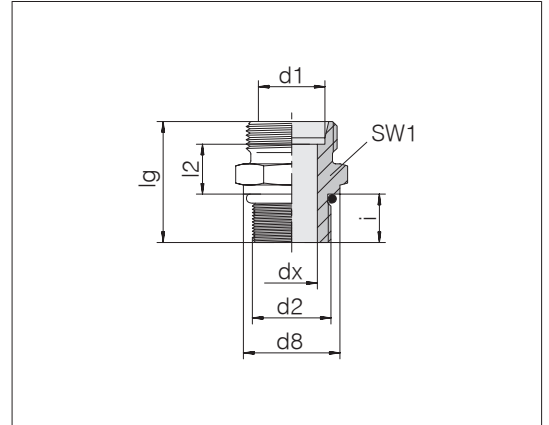
固定螺纹：UN/UNF，圆柱形

管接头：ISO 11926-2/3 标准

密封方式：O 形密封圈（F 型）

密封材料：标准丁腈橡胶

管件连接件：24°符合 ISO 8434-1 标准

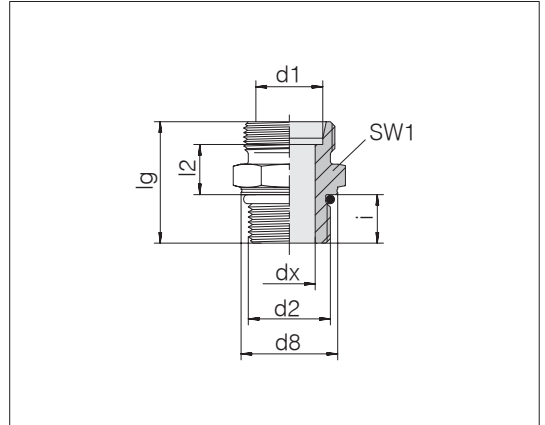


系列管外 径 d1	d2	压力	d8	dx	lg	l2	SW1	i	Nm -10 %	kg/100 大约	订货号	名称
S 25	1 1/16-12 UN-2A	PN 420	32	16	50	23	41	15	270	23.5	0782942000	24-SDS-S25-U11/16-12F
S 25	1 5/16-12 UN-2A	PN 420	38.1	20	50	23	41	15	430	25.7	0782802000	24-SDS-S25-U15/16-12F
S 30	1 1/16-12 UN-2A	PN 420	32	16	52	23.5	46	15	270	30.1	0782812000	24-SDS-S30-U11/16-12F
S 30	1 5/16-12 UN-2A	PN 420	38.1	22	52	23.5	46	15	430	30.7	0782822000	24-SDS-S30-U15/16-12F
S 30	1 5/8-12 UN-2A	PN 420	48	25	52	23.5	50	15	450	38.1	0782852000	24-SDS-S30-U15/8-12F
S 38	1 5/8-12 UN-2A	PN 315	48	25	57	26	55	15	450	51.6	0782952000	24-SDS-S38-U15/8-12F
S 38	1 7/8-12 UN-2A	PN 315	54	32	57	26	55	15	520	51.9	0782832000	24-SDS-S38-U17/8-12F

端直通接头

固定螺纹：公制细螺纹，圆柱形
 管接头：ISO 6149-2/3 标准
 密封方式：O 形密封圈（F 型）
 密封材料：标准丁腈橡胶

管件连接件：24°符合 ISO 8434-1 标准



系列管外径 d1	d2	压力	d8	dx	lg	l2	SW1	i	Nm -10 %	kg/100 大约	订货号	名称
L 6	M 10 x 1	PN 500	13.8	4	25	9.5	14	8.5	15	1.5	0746002000	24-SDS-L6-M10F ¹⁾
L 6	M 14 x 1.5	PN 500	18.8	4	28	10	19	11	35	2.6	0746012000	24-SDS-L6-M14F
L 8	M 10 x 1	PN 500	13.8	4	25.5	10	17	8.5	15	2.1	0746092000	24-SDS-L8-M10F
L 8	M 12 x 1.5	PN 500	16.8	6	28	10	17	11	25	2.2	0746052000	24-SDS-L8-M12F ¹⁾
L 8	M 14 x 1.5	PN 500	18.8	6	28	10	19	11	35	3.1	0746072000	24-SDS-L8-M14F
L 8	M 18 x 1.5	PN 400	23.8	6	31	11.5	24	12.5	45	5.1	0746062000	24-SDS-L8-M18F
L 10	M 10 x 1	PN 500	13.8	4	26.5	11	17	8.5	15	2.3	0746082000	24-SDS-L10-M10F
L 10	M 12 x 1.5	PN 500	16.8	6	29	11	17	11	25	2.4	0746122000	24-SDS-L10-M12F
L 10	M 14 x 1.5	PN 500	18.8	7	29	11	19	11	35	2.9	0746102000	24-SDS-L10-M14F ¹⁾
L 10	M 16 x 1.5	PN 400	21.8	8	31	12.5	22	11.5	40	4.0	0746132000	24-SDS-L10-M16F
L 10	M 18 x 1.5	PN 400	23.8	8	32	12.5	24	12.5	45	5.2	0746142000	24-SDS-L10-M18F
L 10	M 22 x 1.5	PN 400	26.8	7	34	14	27	13	60	6.6	0746112000	24-SDS-L10-M22F
L 12	M 12 x 1.5	PN 400	16.8	6	30.5	12.5	19	11	25	3.0	0746162000	24-SDS-L12-M12F
L 12	M 14 x 1.5	PN 400	18.8	7	31	13	19	11	35	3.2	0746172000	24-SDS-L12-M14F
L 12	M 16 x 1.5	PN 400	21.8	9	31	12.5	22	11.5	40	4.0	0746152000	24-SDS-L12-M16F ¹⁾
L 12	M 18 x 1.5	PN 400	23.8	9	32	12.5	24	12.5	45	5.1	0746192000	24-SDS-L12-M18F
L 12	M 22 x 1.5	PN 400	26.8	10	34	14	27	13	60	7.6	0746182000	24-SDS-L12-M22F
L 15	M 14 x 1.5	PN 400	18.8	7	31.5	13.5	24	11	35	4.8	0746212000	24-SDS-L15-M14F
L 15	M 16 x 1.5	PN 400	21.8	9	32.5	14	22	11.5	40	5.4	0746242000	24-SDS-L15-M16F
L 15	M 18 x 1.5	PN 400	23.8	11	33	13.5	24	12.5	45	5.2	0746202000	24-SDS-L15-M18F ¹⁾
L 15	M 22 x 1.5	PN 400	26.8	12	35	15	27	13	60	7.7	0746222000	24-SDS-L15-M22F
L 18	M 18 x 1.5	PN 400	23.8	11	34.5	14.5	27	12.5	45	7.6	0746262000	24-SDS-L18-M18F
L 18	M 22 x 1.5	PN 400	26.8	14	35	14.5	27	13	60	7.5	0746252000	24-SDS-L18-M22F ¹⁾
L 22	M 22 x 1.5	PN 400	26.8	14	37	16.5	32	13	60	11.3	0746312000	24-SDS-L22-M22F
L 22	M 27 x 2	PN 250	31.8	18	40	16.5	32	16	100	10.5	0746302000	24-SDS-L22-M27F ¹⁾
L 22	M 33 x 2	PN 250	40.8	19	41	17.5	41	16	160	18.4	0746322000	24-SDS-L22-M33F
L 22	M 42 x 2	PN 250	49.8	19	42	18.5	50	16	210	25.7	0746332000	24-SDS-L22-M42F
L 28	M 27 x 2	PN 250	31.8	18	40	16.5	36	16	100	13.6	0746372000	24-SDS-L28-M27F
L 28	M 33 x 2	PN 250	40.8	23	41	17.5	41	16	160	16.4	0746352000	24-SDS-L28-M33F ¹⁾

¹⁾ 标准尺寸

相关比较示例：
 GEO06LMOMD
 ISO 8434-1-SDS-L6xM10x1-F-St

下一页继续



端直通接头

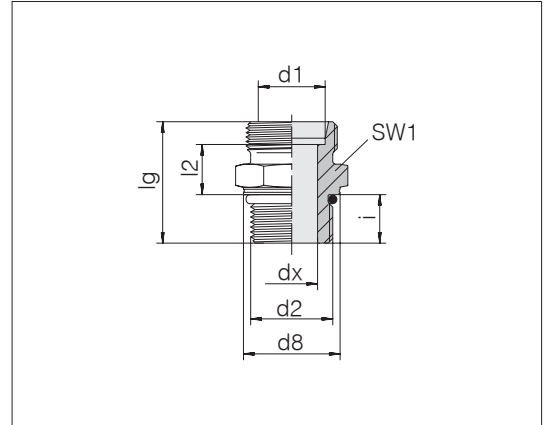
固定螺纹：公制细螺纹，圆柱形

管接头：ISO 6149-2/3 标准

密封方式：O 形密封圈（F 型）

密封材料：标准丁腈橡胶

管件连接件：24°符合 ISO 8434-1 标准



系列管外径 d1	d2	压力	d8	dx	lg	l2	SW1	i	Nm -10 %	kg/100 大约	订货号	名称	
L	35	M 33 x 2	PN 250	40.8	23	44	17.5	46	16	160	25.9	0746422000	24-SDS-L35-M33F
L	35	M 42 x 2	PN 250	49.8	30	44	17.5	50	16	210	26.5	0746402000	24-SDS-L35-M42F ¹⁾
L	35	M 48 x 2	PN 250	54.8	30	47.5	19.5	55	17.5	260	36.1	0746432000	24-SDS-L35-M48F
L	42	M 42 x 2	PN 250	49.8	30	46	19	55	16	210	37.4	0746412000	24-SDS-L42-M42F
L	42	M 48 x 2	PN 250	54.8	36	47.5	19	55	17.5	260	33.0	0746452000	24-SDS-L42-M48F ¹⁾
S	6	M 12 x 1.5	PN 800	16.8	4	31	13	17	11	35	2.9	0746502000	24-SDS-S6-M12F ¹⁾
S	8	M 10 x 1	PN 800	13.8	3	29.5	13	17	9.5	15	3.2	0746572000	24-SDS-S8-M10F
S	8	M 12 x 1.5	PN 800	16.8	4	33	15	17	11	35	3.9	0746562000	24-SDS-S8-M12F
S	8	M 14 x 1.5	PN 800	18.8	5	33	15	19	11	40	4.1	0746552000	24-SDS-S8-M14F ¹⁾
S	10	M 16 x 1.5	PN 800	21.8	7	35	15	22	12.5	55	5.5	0746602000	24-SDS-S10-M16F ¹⁾
S	12	M 14 x 1.5	PN 630	18.8	5	35.5	17	22	11	40	5.9	0746672000	24-SDS-S12-M14F
S	12	M 16 x 1.5	PN 630	21.8	7	35.5	15.5	22	12.5	55	6.0	0746662000	24-SDS-S12-M16F
S	12	M 18 x 1.5	PN 630	23.8	8	38.5	17	24	14	70	7.5	0746652000	24-SDS-S12-M18F ¹⁾
S	12	M 22 x 1.5	PN 630	26.8	8	40	17.5	27	15	100	11.3	0746682000	24-SDS-S12-M22F ¹⁾
S	16	M 22 x 1.5	PN 630	26.8	12	42	18.5	27	15	100	9.9	0746752000	24-SDS-S16-M22F ¹⁾
S	16	M 27 x 2	PN 420	31.8	12	47.5	20.5	32	18.5	170	17.1	0746772000	24-SDS-S16-M27F
S	20	M 22 x 1.5	PN 630	26.8	12	46	20.5	32	15	100	19.0	0746812000	24-SDS-S20-M22F
S	20	M 27 x 2	PN 420	31.8	15	49.5	20.5	32	18.5	170	16.4	0746802000	24-SDS-S20-M27F ¹⁾
S	20	M 33 x 2	PN 420	40.8	16	51.5	22.5	41	18.5	310	27.4	0746832000	24-SDS-S20-M33F
S	25	M 27 x 2	PN 420	31.8	15	53	22.5	41	18.5	170	25.7	0746842000	24-SDS-S25-M27F
S	25	M 33 x 2	PN 420	40.8	20	53.5	23	41	18.5	310	26.9	0746852000	24-SDS-S25-M33F ¹⁾
S	30	M 33 x 2	PN 420	40.8	20	55.5	23.5	46	18.5	310	33.7	0746912000	24-SDS-S30-M33F
S	30	M 42 x 2	PN 420	49.8	25	56	23.5	50	19	330	49.3	0746902000	24-SDS-S30-M42F ¹⁾
S	38	M 48 x 2	PN 420	54.8	32	63.5	26	55	21.5	420	57.1	0746952000	24-SDS-S38-M48F ¹⁾

¹⁾ 标准尺寸

弯通接头

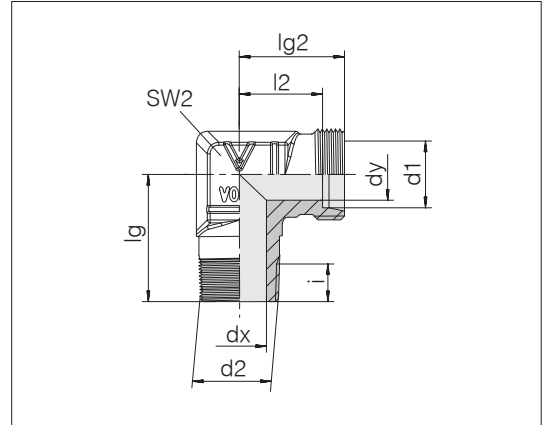
固定螺纹：公制细螺纹，圆锥形

管接头：DIN 3852-1 标准 C 型

密封方式：锥螺纹密封

密封材料：如 PTFE 密封带

管件连接件：24°符合 ISO 8434-1 标准



系列管外径 d1	d2	压力	dx	dy	lg	lg2	l2	SW2	i	kg/100 大约	订货号	名称
LL 4	M 6 x 1 keg	PN 100	2.5	3	17	15	11	9	6	1.0	0713012000	24-SDE-LL4-M6T
LL 4	M 8 x 1 keg	PN 100	3.5	3	17	15	11	9	6	0.9	0713002000	24-SDE-LL4-M8T ¹⁾
LL 5	M 8 x 1 keg	PN 100	3.5	3.5	17	15	9.5	11	6	1.7	0713052000	24-SDE-LL5-M8T-P
LL 6	M 6 x 1 keg	PN 100	2.3	4.5	17	15	9.5	11	6	1.5	0713962000	24-SDE-LL6-M6T-P
LL 6	M 8 x 1 keg	PN 100	3.5	4.5	17	15	9.5	11	6	1.6	0713112000	24-SDE-LL6-M8T-P
LL 6	M 10 x 1 keg	PN 100	4.5	4.5	17	15	9.5	11	6	1.7	0713102000	24-SDE-LL6-M10T-P ¹⁾
LL 8	M 10 x 1 keg	PN 100	6	6	20	17	11.5	12	6	2.2	0713152000	24-SDE-LL8-M10T-P ¹⁾
L 6	M 10 x 1 keg	PN 315	4	4	20	19	12	12	9	2.9	0714002000	24-SDE-L6-M10T-P ¹⁾
L 8	M 12 x 1.5 keg	PN 315	6	6	26	21	14	14	9	4.3	0714052000	24-SDE-L8-M12T-P ¹⁾
L 10	M 14 x 1.5 keg	PN 315	7	8	27	22	15	17	12	6.2	0714102000	24-SDE-L10-M14T-P ¹⁾
L 12	M 16 x 1.5 keg	PN 315	9	10	28	24	17	19	12	8.5	0714152000	24-SDE-L12-M16T ¹⁾
L 12	M 18 x 1.5 keg	PN 315	11	10	32	28	21	19	9	8.2	0714172000	24-SDE-L12-M18T ¹⁾
L 15	M 18 x 1.5 keg	PN 315	11	12	32	28	21	19	12	8.3	0714202000	24-SDE-L15-M18T ¹⁾
L 18	M 22 x 1.5 keg	PN 315	14	15	36	31	23.5	24	11	13.0	0714252000	24-SDE-L18-M22T ¹⁾
S 6	M 12 x 1.5 keg	PB 630	4	4	26	23	16	12	12	5.2	0714502000	24-SDE-S6-M12T ¹⁾
S 8	M 14 x 1.5 keg	PB 630	5	5	27	24	17	17	9	7.4	0714552000	24-SDE-S8-M14T-P ¹⁾
S 10	M 16 x 1.5 keg	PB 630	7	7	28	25	17.5	19	9	10.1	0714602000	24-SDE-S10-M16T-P ¹⁾
S 12	M 18 x 1.5 keg	PB 630	8	8	28	29	21.5	22	9	12.9	0714652000	24-SDE-S12-M18T-P ¹⁾
S 14	M 20 x 1.5 keg	PB 630	10	10	32	30	22	19	11	10.4	0714702000	24-SDE-S14-M20T ¹⁾
S 16	M 22 x 1.5 keg	PB 400	12	12	32	33	24.5	24	11	14.5	0714752000	24-SDE-S16-M22T ¹⁾

¹⁾ 标准尺寸

管接头符合 DIN 3852-1 标准 C 型，可用于符合 DIN 3387-1 标准的气源环境。

所述工作过压 PB 630 仅适用于带有锥形螺纹的旋入孔存在的情况。

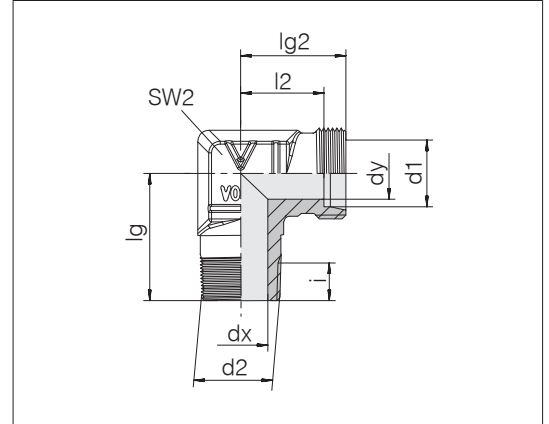
相关比较示例：
WE06LMX
DIN 2353-FL6-St



弯通接头

固定螺纹: BSP 惠氏管螺纹, 圆锥形
 管接头: DIN 3852-2 标准 C 型
 密封方式: 锥螺纹密封
 密封材料: 如 PTFE 密封带

管件连接件: 24°符合 ISO 8434-1 标准



系列管外径 d1	d2	压力	dx	dy	lg	lg2	l2	SW2	i	kg/100 大约	订货号	名称	
LL	4	R 1/8 PN 100	4	3	17	15	11	9	6.2	1.0	0715002000	24-SDE-LL4-R1/8T	1)
LL	5	R 1/8 PN 100	4	3.5	17	15	9.5	11	6.2	1.8	0715052000	24-SDE-LL5-R1/8T-P	1)
LL	6	R 1/8 PN 100	4.5	4.5	17	15	9.5	11	6.2	1.6	0715102000	24-SDE-LL6-R1/8T-P	1)
LL	8	R 1/8 PN 100	6	6	20	17	11.5	12	6.2	2.2	0715152000	24-SDE-LL8-R1/8T-P	1)
L	6	R 1/8 PN 315	4	4	20	19	12	12	6.2	2.7	0716002000	24-SDE-L6-R1/8T-P	1)
L	6	R 1/4 PN 315	7	4	26	21	14	14	9.3	4.5	0716022000	24-SDE-L6-R1/4T-P	
L	6	R 3/8 PN 315	9	4	27	24	17	17	9.3	6.8	0716032000	24-SDE-L6-R3/8T-P	
L	8	R 1/8 PN 315	4	6	26	21	14	14	6.2	4.6	0716062000	24-SDE-L8-R1/8T-P	
L	8	R 1/4 PN 315	6	6	26	21	14	14	9.3	4.8	0716052000	24-SDE-L8-R1/4T-P	1)
L	8	R 3/8 PN 315	8	6	28	22	15	19	9.3	8.8	0716072000	24-SDE-L8-R3/8T-P	
L	10	R 1/8 PN 315	4	7	25	22	15	17	6.2	6.7	0716112000	24-SDE-L10-R1/8T-P	
L	10	R 1/4 PN 315	7	8	27	22	15	17	9.3	5.9	0716102000	24-SDE-L10-R1/4T-P	1)
L	10	R 3/8 PN 315	7	7	28	24	17	19	9.3	9.3	0716122000	24-SDE-L10-R3/8T-P	
L	10	R 1/2 PN 315	11	7	34	27	20	19	10.4	9.6	0716132000	24-SDE-L10-R1/2T	
L	12	R 1/4 PN 315	7	9	28	24	17	19	9.3	8.5	0716162000	24-SDE-L12-R1/4T-P	
L	12	R 3/8 PN 315	9	10	28	24	17	19	9.3	9.1	0716152000	24-SDE-L12-R3/8T-P	1)
L	12	R 1/2 PN 315	11	9	34	27	20	19	10.4	9.7	0716172000	24-SDE-L12-R1/2T	
L	15	R 3/8 PN 315	9	11	32	28	21	19	9.3	9.0	0716212000	24-SDE-L15-R3/8T	
L	15	R 1/2 PN 315	11	12	34	28	21	19	10.4	9.5	0716202000	24-SDE-L15-R1/2T	1)
L	15	R 3/4 PN 160	16	12	42	28.5	21.5	27	12.4	18.6	0716222000	24-SDE-L15-R3/4T	
L	18	R 1/2 PN 315	14	15	36	31	23.5	24	14	12.6	0716252000	24-SDE-L18-R1/2T	1)
L	18	R 3/4 PN 160	18	15	42	35	27.5	27	12.4	20.2	0716272000	24-SDE-L18-R3/4T	
L	22	R 3/4 PN 160	18	19	42	35	27.5	27	12.4	17.3	0716342000	24-SDE-L22-R3/4T	

1) 标准尺寸

管接头符合 DIN 3852-2 标准
 C 型, 可用于符合 DIN 3387-1
 标准的气源环境。

相关比较示例:
 WE06LRX
 DIN 2353-GL6-St

弯通接头

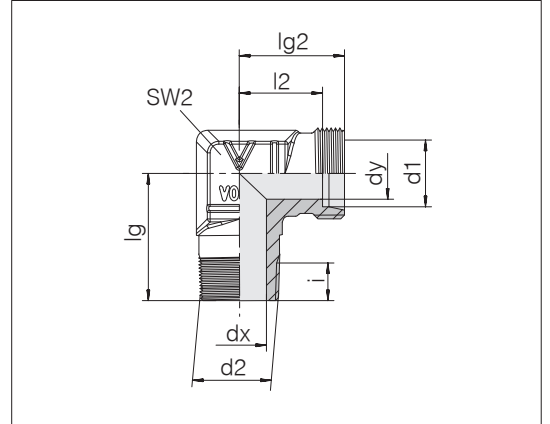
固定螺纹：BSPP 惠氏管螺纹，圆锥形

管接头：DIN 3852-2 标准 C 型

密封方式：锥螺纹密封

密封材料：如 PTFE 密封带

管件连接件：24°符合 ISO 8434-1 标准



系列管外径 d1	d2	压力	dx	dy	lg	lg2	l2	SW2	i	kg/100 大约	订货号	名称
S 6	R 1/4	PB 630	4	4	26	23	16	14	9.3	5.4	0716502000	24-SDE-S6-R1/4T-P ¹⁾
S 8	R 1/4	PB 630	5	5	27	24	17	17	6.2	7.0	0716552000	24-SDE-S8-R1/4T-P ¹⁾
S 10	R 1/4	PB 630	5	7	27	25	17.5	19	6.2	9.3	0716612000	24-SDE-S10-R1/4T-P
S 10	R 3/8	PB 630	7	7	28	25	17.5	19	9.3	10.2	0716602000	24-SDE-S10-R3/8T-P ¹⁾
S 10	R 1/2	PB 630	10	7	34	27	19.5	19	14	11.5	0716622000	24-SDE-S10-R1/2T
S 12	R 3/8	PB 630	8	8	28	29	21.5	22	9.3	12.7	0716652000	24-SDE-S12-R3/8T-P ¹⁾
S 12	R 1/2	PB 630	11	8	34	29	21.5	19	10.4	10.3	0716672000	24-SDE-S12-R1/2T
S 14	R 1/4	PB 630	7	10	30	30	22	19	9.3	9.3	0716732000	24-SDE-S14-R1/4T
S 14	R 3/8	PB 630	8	10	30	30	22	19	9.3	9.7	0716712000	24-SDE-S14-R3/8T
S 14	R 1/2	PB 630	10	10	32	30	22	19	10.4	10.5	0716702000	24-SDE-S14-R1/2T ¹⁾
S 16	R 1/2	PB 400	12	12	32	33	24.5	24	14	13.9	0716752000	24-SDE-S16-R1/2T ¹⁾
S 16	R 3/4	PB 400	16	12	42	33	24.5	27	12.4	18.9	0716772000	24-SDE-S16-R3/4T
S 20	R 1/2	PB 400	12	16	40	37	26.5	27	10.4	21.6	0716812000	24-SDE-S20-R1/2T
S 20	R 3/4	PB 400	16	16	42	37	26.5	27	12.4	21.7	0716842000	24-SDE-S20-R3/4T ¹⁾

¹⁾ 标准尺寸

所述工作过压 PB 630
仅适用于带有
锥形螺纹的旋入孔存在的情况。

弯通接头

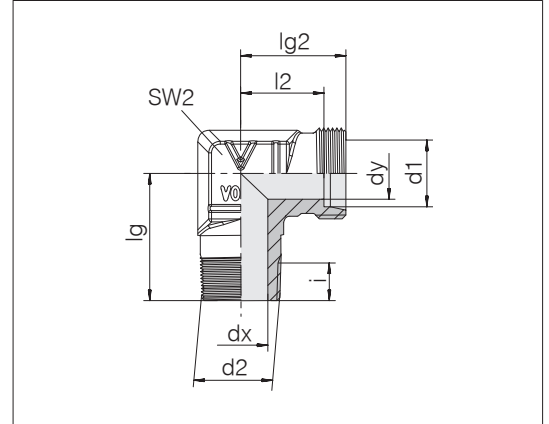
固定螺纹: NPT 螺纹, 圆锥形

管接头: ASME B1.20.1

密封方式: 锥螺纹密封

密封材料: 如 PTFE 密封带

管件连接件: 24°符合 ISO 8434-1 标准



系列管外径 d1	d2	压力	dx	dy	lg	lg2	l2	SW2	i	kg/100 大约	订货号	名称	
LL	4	1/8 NPT	PN 100	3	3	17	15	11	11	6.7	1.8	0717002000	24-SDE-LL4-N1/8T-P ¹⁾
LL	6	1/8 NPT	PN 100	4.5	4.5	17	15	9.5	11	6.7	1.7	0717102000	24-SDE-LL6-N1/8T-P ¹⁾
LL	8	1/8 NPT	PN 100	6	6	20	17	11.5	12	6.7	2.4	0717152000	24-SDE-LL8-N1/8T-P ¹⁾
L	6	1/8 NPT	PN 315	4	4	20	19	12	12	6.7	3.0	0718002000	24-SDE-L6-N1/8T-P ¹⁾
L	6	1/4 NPT	PN 315	4	4	26	21	14	14	10.2	4.9	0718022000	24-SDE-L6-N1/4T-P ¹⁾
L	8	1/4 NPT	PN 315	6	6	26	21	14	14	10.2	4.7	0718052000	24-SDE-L8-N1/4T-P ¹⁾
L	10	1/4 NPT	PN 315	7	7	27	22	15	17	10.2	6.2	0718102000	24-SDE-L10-N1/4T-P ¹⁾
L	10	3/8 NPT	PN 315	9	8	28	24	17	19	10.4	9.1	0718122000	24-SDE-L10-N3/8T-P ¹⁾
L	12	1/4 NPT	PN 315	7	9	28	24	17	19	10.2	8.6	0718162000	24-SDE-L12-N1/4T-P ¹⁾
L	12	3/8 NPT	PN 315	9	9	28	24	17	19	10.4	9.0	0718152000	24-SDE-L12-N3/8T-P ¹⁾
L	12	1/2 NPT	PN 315	12	9	33	28	21	24	13.6	12.3	0718172000	24-SDE-L12-N1/2T ¹⁾
L	15	1/2 NPT	PN 315	11	11	36	31	24	24	13.6	14.2	0718202000	24-SDE-L15-N1/2T ¹⁾
L	18	1/2 NPT	PN 315	14	14	37	31	23.5	24	13.6	12.9	0718252000	24-SDE-L18-N1/2T ¹⁾
L	22	3/4 NPT	PN 160	18	19	42	35	27.5	27	13.9	17.4	0718302000	24-SDE-L22-N3/4T ¹⁾
L	28	1 NPT	PN 160	23	24	48	38	30.5	36	20.6	28.5	0718352000	24-SDE-L28-N1T ¹⁾
L	35	1 1/4 NPT	PN 160	30	30	54	45	34.5	41	21.2	47.7	0718402000	24-SDE-L35-N11/4T ¹⁾
L	42	1 1/2 NPT	PN 160	36	36	61	51	40	50	18.4	72.3	0718452000	24-SDE-L42-N11/2T ¹⁾
S	6	1/4 NPT	PN 630	4	4	26	23	16	14	10.2	5.6	0718502000	24-SDE-S6-N1/4T-P ¹⁾
S	8	1/4 NPT	PN 630	5	5	27	24	17	17	10.2	7.3	0718552000	24-SDE-S8-N1/4T-P ¹⁾
S	10	3/8 NPT	PN 630	7	7	28	25	17.5	19	10.4	10.4	0718602000	24-SDE-S10-N3/8T-P ¹⁾
S	12	3/8 NPT	PN 630	8	8	29	29	21.5	22	10.4	12.6	0718652000	24-SDE-S12-N3/8T-P ¹⁾
S	14	1/2 NPT	PN 630	10	10	33	33	25	24	13.6	14.9	0718702000	24-SDE-S14-N1/2T ¹⁾
S	16	1/2 NPT	PN 400	12	12	36	33	24.5	24	16.2	14.6	0718752000	24-SDE-S16-N1/2T ¹⁾
S	20	3/4 NPT	PN 400	16	16	42	37	26.5	27	13.9	21.5	0718802000	24-SDE-S20-N3/4T ¹⁾
S	25	1 NPT	PN 400	20	20	49	42	30	36	20.6	37.6	0718852000	24-SDE-S25-N1T ¹⁾
S	30	1 1/4 NPT	PN 400	25	25	54	49	35.5	41	18	64.8	0718902000	24-SDE-S30-N11/4T ¹⁾
S	38	1 1/2 NPT	PN 315	32	32	61	57	41	50	18.4	97.1	0718952000	24-SDE-S38-N11/2T ¹⁾

¹⁾ 标准尺寸

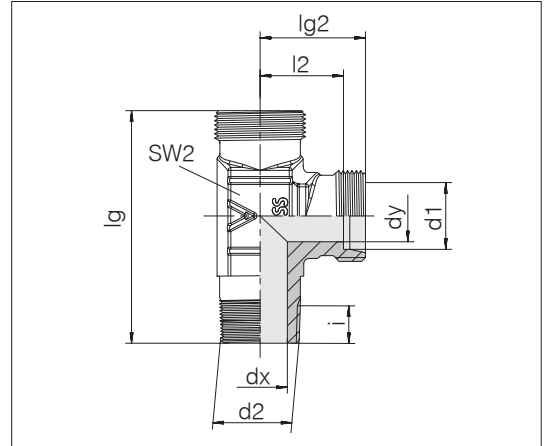
NPT 管接头符合 ASME 标准
可用于符合 DIN 3387-1 标准的气源环境。

相关比较示例:
WE06L1/8NPTX

L 型旋入式管接头

固定螺纹：公制细螺纹，圆锥形
管接头：DIN 3852-1 标准 C 型
密封方式：锥螺纹密封
密封材料：如 PTFE 密封带

管件连接件：24°符合 ISO 8434-1 标准



系列管外径 d1	d2	压力	dx	dy	lg	lg2	l2	SW2	i	kg/100 大约	订货号	名称	
LL	4	M 8 x 1 keg	PN 100	3.5	3	32	15	11	9	6	1.2	0721002000	24-SDL-LL4-M8T
LL	6	M 10 x 1 keg	PN 100	4.5	4.5	32	15	9.5	9	6	1.2	0721102000	24-SDL-LL6-M10T
LL	8	M 10 x 1 keg	PN 100	6	6	37	17	11.5	12	6	2.8	0721152000	24-SDL-LL8-M10T-P
L	6	M 10 x 1 keg	PN 315	4	4	39	19	12	12	6	3.8	0722002000	24-SDL-L6-M10T-P
L	8	M 12 x 1.5 keg	PN 315	6	6	47	21	14	14	9	5.4	0722052000	24-SDL-L8-M12T-P
L	10	M 14 x 1.5 keg	PN 315	7	8	49	22	15	17	12	7.2	0722102000	24-SDL-L10-M14T-P
L	12	M 16 x 1.5 keg	PN 315	9	10	52	24	17	19	9	10.1	0722152000	24-SDL-L12-M16T-P
L	15	M 18 x 1.5 keg	PN 315	11	12	60	28	21	19	9	10.4	0722202000	24-SDL-L15-M18T
L	18	M 22 x 1.5 keg	PN 315	14	15	67	31	23.5	24	11	16.5	0722252000	24-SDL-L18-M22T
S	6	M 12 x 1.5 keg	PB 630	4	4	49	23	16	14	9	7.0	0722502000	24-SDL-S6-M12T-P
S	8	M 14 x 1.5 keg	PB 630	5	5	51	24	17	17	9	9.3	0722552000	24-SDL-S8-M14T-P
S	10	M 16 x 1.5 keg	PB 630	7	7	53	25	17.5	19	9	11.8	0722602000	24-SDL-S10-M16T-P
S	12	M 18 x 1.5 keg	PB 630	8	8	57	29	21.5	22	9	16.8	0722652000	24-SDL-S12-M18T-P
S	14	M 20 x 1.5 keg	PB 630	10	10	62	30	22	19	11	13.2	0722702000	24-SDL-S14-M20T
S	16	M 22 x 1.5 keg	PB 400	12	12	65	33	24.5	24	11	16.5	0722752000	24-SDL-S16-M22T

所述工作过压 PB 630
仅适用于带有
锥形螺纹的旋入孔存在的情况。

管接头符合 DIN 3852-1 标准
C 型，可用于符合 DIN 3387-1
标准的气源环境。

比较示例：
LE06LMX
DIN 2353-AAL6-St



L 型旋入式管接头

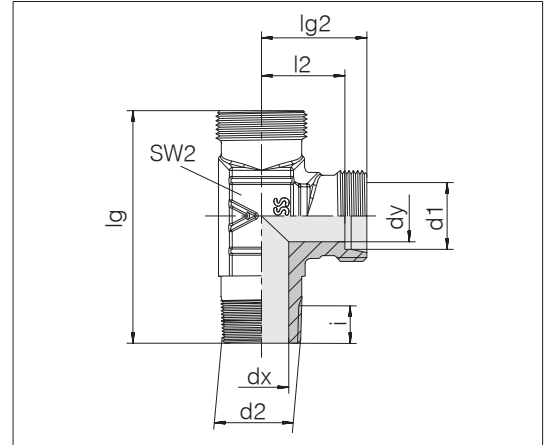
固定螺纹: BSPP 惠氏管螺纹, 圆锥形

管接头: DIN 3852-2 标准 C 型

密封方式: 锥螺纹密封

密封材料: 如 PTFE 密封带

管件连接件: 24°符合 ISO 8434-1 标准



系列管外径 d1	d2	压力	dx	dy	lg	lg2	l2	SW2	i	kg/100 大约	订货号	名称
LL	4	R 1/8 PN 100	4	3	32	15	11	9	6.2	1.3	0723002000	24-SDL-LL4-R1/8T
LL	6	R 1/8 PN 100	4.5	4.5	32	15	9.5	9	6.2	1.2	0723102000	24-SDL-LL6-R1/8T
LL	8	R 1/8 PN 100	6	6	37	17	11.5	12	6.2	2.8	0723152000	24-SDL-LL8-R1/8T-P
L	6	R 1/8 PN 315	4	4	39	19	12	12	6.2	3.7	0724002000	24-SDL-L6-R1/8T-P
L	8	R 1/4 PN 315	6	6	47	21	14	14	9.3	5.6	0724052000	24-SDL-L8-R1/4T-P
L	10	R 1/4 PN 315	7	8	49	22	15	17	9.3	7.3	0724102000	24-SDL-L10-R1/4T-P
L	12	R 3/8 PN 315	9	10	52	24	17	19	9.3	9.8	0724152000	24-SDL-L12-R3/8T-P
L	15	R 1/2 PN 315	11	12	62	28	21	19	14	11.7	0724202000	24-SDL-L15-R1/2T
L	18	R 1/2 PN 315	14	15	67	31	23.5	24	10.4	15.7	0724252000	24-SDL-L18-R1/2T
S	6	R 1/4 PB 630	4	4	49	23	16	14	9.3	12.1	0724502000	24-SDL-S6-R1/4T-P
S	8	R 1/4 PB 630	5	5	51	24	17	17	9.3	9.0	0724552000	24-SDL-S8-R1/4T-P
S	10	R 3/8 PB 630	7	7	53	25	17.5	19	9.3	11.9	0724602000	24-SDL-S10-R3/8T-P
S	12	R 3/8 PB 630	8	8	57	29	21.5	22	9.3	16.2	0724652000	24-SDL-S12-R3/8T-P
S	14	R 1/2 PB 630	10	10	62	30	22	19	10.4	13.7	0724702000	24-SDL-S14-R1/2T
S	16	R 1/2 PB 400	12	12	65	33	24.5	24	10.4	16.5	0724752000	24-SDL-S16-R1/2T

所述工作过压 PB 630
仅适用于带有
锥形螺纹的旋入孔存在的情况。

管接头符合 DIN 3852-2 标准
C 型, 可用于符合 DIN 3387-1
标准的气源环境。

相关比较示例:
LE06LRX
DIN 2353-ABL6-St

T 型旋入式管接头

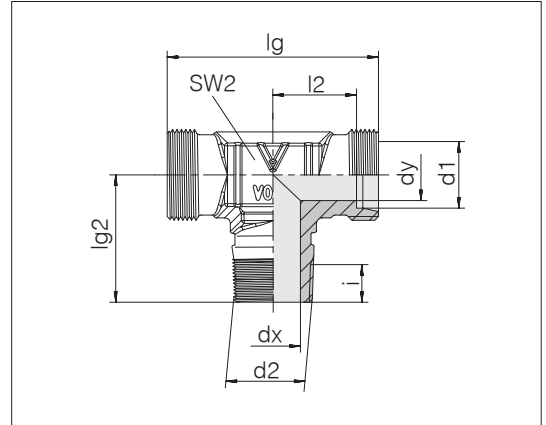
固定螺纹：公制细螺纹，圆锥形

管接头：DIN 3852-1 标准 C 型

密封方式：锥螺纹密封

密封材料：如 PTFE 密封带

管件连接件：24°符合 ISO 8434-1 标准



系列管外径 d1	d2	压力	dx	dy	lg	lg2	l2	SW2	i	kg/100 大约	订货号	名称	
LL	4	M 8 x 1 keg	PN 100	3.5	3	30	17	11	9	6	1.2	0727002000	24-SDT-LL4-M8T
LL	6	M 10 x 1 keg	PN 100	4.5	4.5	30	17	9.5	9	6	1.2	0727102000	24-SDT-LL6-M10T
LL	8	M 10 x 1 keg	PN 100	6	6	34	20	11.5	12	6	2.8	0727152000	24-SDT-LL8-M10T-P
L	6	M 10 x 1 keg	PN 315	4	4	38	20	12	6	3.6	0728002000	24-SDT-L6-M10T-P	
L	8	M 12 x 1.5 keg	PN 315	6	6	42	26	14	12	9	4.3	0728052000	24-SDT-L8-M12T
L	10	M 14 x 1.5 keg	PN 315	7	8	44	27	15	17	9	7.2	0728102000	24-SDT-L10-M14T-P
L	12	M 16 x 1.5 keg	PN 315	9	10	48	28	17	19	9	9.8	0728152000	24-SDT-L12-M16T-P
L	15	M 18 x 1.5 keg	PN 315	11	12	56	32	21	19	12	10.2	0728202000	24-SDT-L15-M18T
L	18	M 22 x 1.5 keg	PN 315	14	15	62	36	23.5	24	11	14.1	0728252000	24-SDT-L18-M22T
S	6	M 12 x 1.5 keg	PB 630	4	4	46	26	16	14	9	6.6	0728502000	24-SDT-S6-M12T-P
S	8	M 14 x 1.5 keg	PB 630	5	5	48	27	17	17	9	9.2	0728552000	24-SDT-S8-M14T-P
S	10	M 16 x 1.5 keg	PB 630	7	7	50	28	17.5	19	9	12.1	0728602000	24-SDT-S10-M16T-P
S	12	M 18 x 1.5 keg	PB 630	8	8	58	28	21.5	17	12.5	12.0	0728652000	24-SDT-S12-M18T
S	14	M 20 x 1.5 keg	PB 630	10	10	60	32	22	19	14	13.2	0728702000	24-SDT-S14-M20T
S	16	M 22 x 1.5 keg	PB 400	12	12	66	32	24.5	24	14	16.1	0728752000	24-SDT-S16-M22T

所述工作过压 PB 630
仅适用于带有
锥形螺纹的旋入孔存在的情况。

管接头符合 DIN 3852-1 标准
C 型，可用于符合 DIN 3387-1
标准的气源环境。

相关比较示例：
WE06LMX
DIN 2353-FL6-St



T 型旋入式管接头

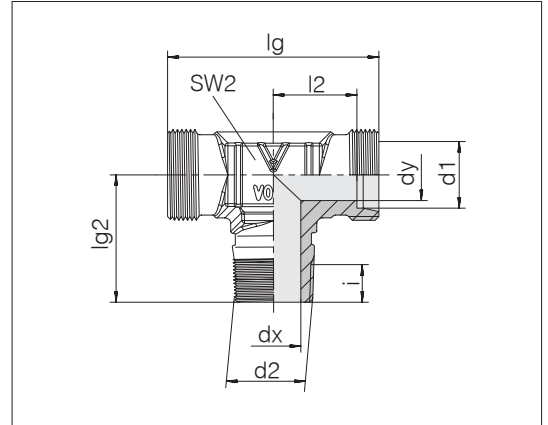
固定螺纹: BSP 惠氏管螺纹, 圆锥形

管接头: DIN 3852-2 标准 C 型

密封方式: 锥螺纹密封

密封材料: 如 PTFE 密封带

管件连接件: 24°符合 ISO 8434-1 标准



系列管外径 d1	d2	压力	dx	dy	lg	lg2	l2	SW2	i	kg/100 大约	订货号	名称	
LL	4	R 1/8 PN 100	4	3	30	17	11	9	6.2	1.3	0729002000	24-SDT-LL4-R1/8T	¹⁾
LL	6	R 1/8 PN 100	4.5	4.5	30	17	9.5	9	6.2	1.2	0729102000	24-SDT-LL6-R1/8T	¹⁾
LL	8	R 1/8 PN 100	6	6	34	20	11.5	12	6.2	2.7	0729152000	24-SDT-LL8-R1/8T-P	¹⁾
L	6	R 1/8 PN 315	4	4	38	20	12	12	6.2	3.6	0730002000	24-SDT-L6-R1/8T-P	¹⁾
L	8	R 1/4 PN 315	6	6	42	26	14	14	9.3	5.8	0730052000	24-SDT-L8-R1/4T-P	¹⁾
L	10	R 1/4 PN 315	7	8	44	27	15	17	9.3	7.2	0730102000	24-SDT-L10-R1/4T-P	¹⁾
L	12	R 1/4 PN 315	7	9	48	28	17	19	9.3	10.2	0730162000	24-SDT-L12-R1/4T-P	¹⁾
L	12	R 3/8 PN 315	9	10	48	28	17	19	9.3	10.0	0730152000	24-SDT-L12-R3/8T-P	¹⁾
L	15	R 1/2 PN 315	11	12	56	34	21	19	10.4	11.6	0730202000	24-SDT-L15-R1/2T	¹⁾
L	18	R 1/2 PN 315	14	15	62	36	23.5	24	10.4	15.7	0730252000	24-SDT-L18-R1/2T	¹⁾
S	6	R 1/4 PB 630	4	4	46	26	16	14	9.3	7.1	0730502000	24-SDT-S6-R1/4T-P	¹⁾
S	8	R 1/4 PB 630	5	5	48	27	17	17	9.3	9.2	0730552000	24-SDT-S8-R1/4T-P	¹⁾
S	10	R 3/8 PB 630	7	7	50	28	17.5	19	9.3	12.1	0730602000	24-SDT-S10-R3/8T-P	¹⁾
S	12	R 3/8 PB 630	8	8	58	28	21.5	22	9.3	16.3	0730652000	24-SDT-S12-R3/8T-P	¹⁾
S	14	R 1/2 PB 630	10	10	60	32	22	19	10.4	13.8	0730702000	24-SDT-S14-R1/2T	¹⁾
S	16	R 1/2 PB 400	12	12	66	32	24.5	24	10.4	18.5	0730752000	24-SDT-S16-R1/2T	¹⁾

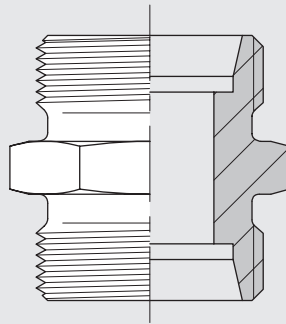
¹⁾ 标准尺寸

管接头符合 DIN 3852-2 标准 C 型, 可用于符合 DIN 3387-1 标准的气源环境。

所述工作过压 PB 630 仅适用于带有锥形螺纹的旋入孔存在的情况。

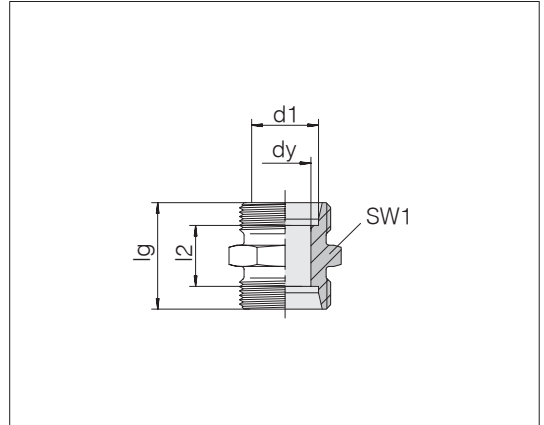
相关比较示例: TE06LRX DIN 2353-NL6-St

直连接头



直通接头

管件连接件：24°符合 ISO 8434-1 标准



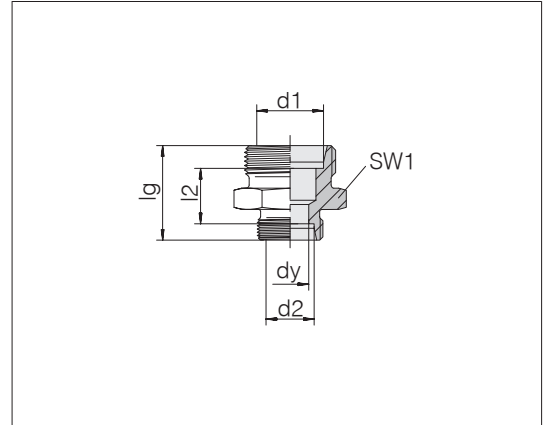
系列管外径 d1	压力	dy	lg	l2	SW1	kg/100 大约	订货号	名称
LL 4	PN 100	3	20	12	9	0.5	0711002000	24-S-LL4
LL 5	PN 100	3.5	20	9	11	0.8	0711052000	24-S-LL5
LL 6	PN 100	4.5	20	9	11	0.7	0711102000	24-S-LL6
LL 8	PN 100	6	23	12	12	1.0	0711152000	24-S-LL8
L 6	PN 500	4	24	10	12	1.2	0712002000	24-S-L6
L 8	PN 500	6	25	11	14	1.6	0712052000	24-S-L8
L 10	PN 500	8	27	13	17	2.2	0712102000	24-S-L10
L 12	PN 400	10	28	14	19	2.8	0712152000	24-S-L12
L 15	PN 400	12	30	16	24	4.9	0712202000	24-S-L15
L 18	PN 400	15	31	16	27	6.7	0712252000	24-S-L18
L 22	PN 250	19	35	20	32	8.8	0712302000	24-S-L22
L 28	PN 250	24	36	21	41	13.6	0712352000	24-S-L28
L 35	PN 250	30	41	20	46	21.0	0712402000	24-S-L35
L 42	PN 250	36	43	21	55	29.4	0712452000	24-S-L42
S 6	PN 800	4	30	16	14	2.5	0712502000	24-S-S6
S 8	PN 800	5	32	18	17	3.7	0712552000	24-S-S8
S 10	PN 800	7	32	17	19	4.3	0712602000	24-S-S10
S 12	PN 630	8	34	19	22	5.9	0712652000	24-S-S12
S 14	PN 630	10	38	22	24	7.5	0712702000	24-S-S14
S 16	PN 630	12	38	21	27	8.7	0712752000	24-S-S16
S 20	PN 420	16	44	23	32	14.2	0712802000	24-S-S20
S 25	PN 420	20	50	26	41	25.0	0712852000	24-S-S25
S 30	PN 420	25	54	27	46	32.3	0712902000	24-S-S30
S 38	PN 420	32	61	29	55	53.8	0712952000	24-S-S38

相关比较示例：
G06LX
ISO 8434-1-S-L6-St



直通变径接头

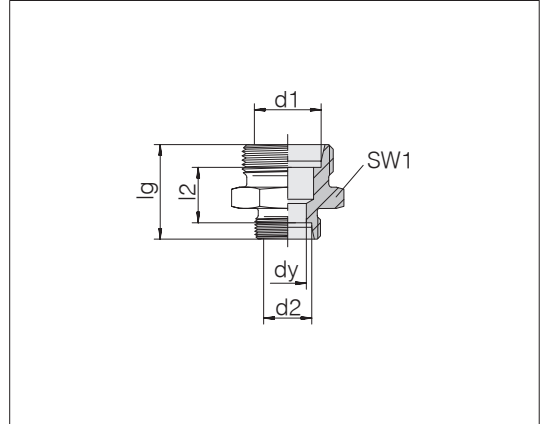
管件连接件：24°符合 ISO 8434-1 标准



系列管外径 d1	系列管外径 d2	压力	dy	lg	l2	SW1	kg/100 大约	订货号	名称
LL 6	LL 4	PN 100	3	20	10.5	11	0.7	0711122000	24-S-LL6-LL4
LL 8	LL 4	PN 100	3	22	12.5	12	0.9	0711182000	24-S-LL8-LL4
LL 8	LL 6	PN 100	4.5	22	11	12	1.1	0711192000	24-S-LL8-LL6
L 8	L 6	PN 500	4	25	11	14	1.5	0712062000	24-S-L8-L6
L 10	L 6	PN 500	4	26	12	17	2.0	0712122000	24-S-L10-L6
L 10	L 8	PN 500	6	26	12	17	2.1	0712112000	24-S-L10-L8
L 12	L 6	PN 400	4	27	13	19	2.5	0712182000	24-S-L12-L6
L 12	L 8	PN 400	6	27	13	19	2.6	0712172000	24-S-L12-L8
L 12	L 10	PN 400	8	28	14	19	2.7	0712162000	24-S-L12-L10
L 15	L 6	PN 400	4	28	14	24	3.8	0712242000	24-S-L15-L6
L 15	L 8	PN 400	6	28	14	24	4.0	0712232000	24-S-L15-L8
L 15	L 10	PN 400	8	29	15	24	4.1	0712222000	24-S-L15-L10
L 15	L 12	PN 400	10	29	15	24	4.2	0712212000	24-S-L15-L12
L 18	L 8	PN 400	6	29	14.5	27	6.0	0712292000	24-S-L18-L8
L 18	L 10	PN 400	8	30	15.5	27	5.6	0712282000	24-S-L18-L10
L 18	L 12	PN 400	10	30	15.5	27	5.7	0712272000	24-S-L18-L12
L 18	L 15	PN 400	12	31	16.5	27	6.1	0712262000	24-S-L18-L15
L 22	L 10	PN 250	8	32	17.5	32	7.5	0712342000	24-S-L22-L10
L 22	L 12	PN 250	10	32	17.5	32	7.6	0712332000	24-S-L22-L12
L 22	L 15	PN 250	12	33	18.5	32	8.1	0712322000	24-S-L22-L15
L 22	L 18	PN 250	15	33	18	32	8.6	0712312000	24-S-L22-L18
L 28	L 10	PN 250	8	33	18.5	41	12.2	0711822000	24-S-L28-L10
L 28	L 15	PN 250	12	34	19.5	41	12.2	0712382000	24-S-L28-L15
L 28	L 18	PN 250	15	34	19	41	12.3	0712372000	24-S-L28-L18
L 28	L 22	PN 250	19	36	21	41	13.2	0712362000	24-S-L28-L22
L 35	L 22	PN 250	19	39	21	46	19.0	0712422000	24-S-L35-L22
L 35	L 28	PN 250	24	39	21	46	19.0	0712412000	24-S-L35-L28
L 42	L 28	PN 250	24	41	22.5	55	26.8	0712472000	24-S-L42-L28
L 42	L 35	PN 250	30	43	21.5	55	29.3	0712462000	24-S-L42-L35

直通变径接头

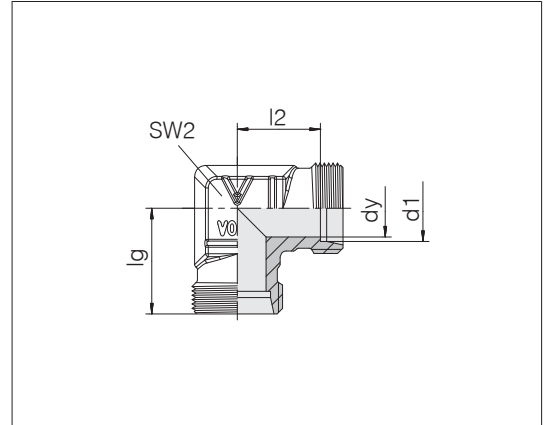
管件连接件：24°符合 ISO 8434-1 标准



系列管外径 d1	系列管外径 d2	压力	dy	lg	l2	SW1	kg/100 大约	订货号	名称
S 8	S 6	PN 800	4	32	18	17	3.4	0712562000	24-S-S8-S6
S 10	S 6	PN 800	4	32	17.5	19	4.0	0712622000	24-S-S10-S6
S 10	S 8	PN 800	5	32	17.5	19	4.2	0712612000	24-S-S10-S8
S 12	S 6	PN 630	4	34	19.5	22	5.4	0712682000	24-S-S12-S6
S 12	S 8	PN 630	5	34	19.5	22	5.6	0712672000	24-S-S12-S8
S 12	S 10	PN 630	7	34	19	22	5.8	0712662000	24-S-S12-S10
S 14	S 10	PN 630	7	36	20.5	24	6.9	0712722000	24-S-S14-S10
S 14	S 12	PN 630	8	36	20.5	24	7.0	0712712000	24-S-S14-S12
S 16	L 12	PN 400	10	35	19.5	27	7.7	0711982000	24-S-S16-L12
S 16	L 15	PN 400	12	36	20.5	27	7.9	0799632000	24-S-S16-L15
S 16	S 8	PN 630	5	36	20.5	27	7.8	0712792000	24-S-S16-S8
S 16	S 10	PN 630	7	36	20	27	7.9	0712782000	24-S-S16-S10
S 16	S 12	PN 630	8	36	20	27	8.0	0712772000	24-S-S16-S12
S 16	S 14	PN 630	10	38	21.5	27	8.7	0712762000	24-S-S16-S14
S 20	L 15	PN 400	12	40	22.5	32	13.9	0796222000	24-S-S20-L15
S 20	S 10	PN 420	7	40	22	32	12.2	0712842000	24-S-S20-S10
S 20	S 12	PN 420	8	40	22	32	12.5	0712832000	24-S-S20-S12
S 20	S 14	PN 420	10	42	23.5	32	12.9	0712822000	24-S-S20-S14
S 20	S 16	PN 420	12	42	23	32	12.9	0712812000	24-S-S20-S16
S 25	S 16	PN 420	12	46	25.5	41	22.0	0712872000	24-S-S25-S16
S 25	S 20	PN 420	16	48	25.5	41	23.2	0712862000	24-S-S25-S20
S 30	S 20	PN 420	16	50	26	46	29.4	0712922000	24-S-S30-S20
S 30	S 25	PN 420	20	52	26.5	46	31.1	0712912000	24-S-S30-S25
S 38	S 25	PN 420	20	57	29	55	48.2	0712972000	24-S-S38-S25
S 38	S 30	PN 420	25	59	29.5	55	48.8	0712962000	24-S-S38-S30

弯接头

管件连接件：24°符合 ISO 8434-1 标准

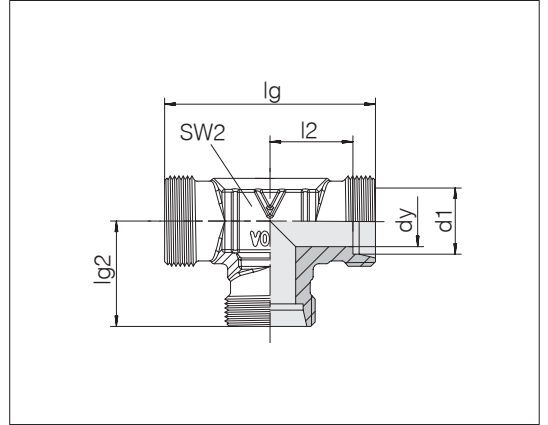


系列管外径 d1	压力	dy	lg	l2	SW2	kg/100 大约	订货号	名称
LL 4	PN 100	3	15	11	9	1.3	0719002000	24-E-LL4-P
LL 6	PN 100	4.5	15	9.5	11	1.5	0719102000	24-E-LL6-P
LL 8	PN 100	6	17	11.5	12	2.3	0719152000	24-E-LL8-P
L 6	PN 500	4	19	12	12	2.8	0720002000	24-E-L6-P
L 8	PN 500	6	21	14	14	4.1	0720052000	24-E-L8-P
L 10	PN 500	8	22	15	17	5.6	0720102000	24-E-L10-P
L 12	PN 400	10	24	17	19	7.7	0720152000	24-E-L12-P
L 15	PN 400	12	28	21	19	7.4	0720202000	24-E-L15
L 18	PN 400	15	31	23.5	24	11.9	0720252000	24-E-L18
L 22	PN 250	19	35	27.5	27	15.2	0720302000	24-E-L22
L 28	PN 250	24	38	30.5	36	25.1	0720352000	24-E-L28
L 35	PN 250	30	45	34.5	41	43.1	0720402000	24-E-L35
L 42	PN 250	36	51	40	50	78.2	0720452000	24-E-L42
S 6	PN 800	4	23	16	14	5.1	0720502000	24-E-S6-P
S 8	PN 800	5	24	17	17	7.2	0720552000	24-E-S8-P
S 10	PN 800	7	25	17.5	19	9.8	0720602000	24-E-S10-P
S 12	PN 630	8	29	21.5	22	14.4	0720652000	24-E-S12-P
S 14	PN 630	10	30	22	19	10.4	0720702000	24-E-S14
S 16	PN 630	12	33	24.5	24	12.7	0720752000	24-E-S16
S 20	PN 420	16	37	26.5	27	20.5	0720802000	24-E-S20
S 25	PN 420	20	42	30	36	34.9	0720852000	24-E-S25
S 30	PN 420	25	49	35.5	41	58.8	0720902000	24-E-S30
S 38	PN 420	32	57	41	50	103.1	0720952000	24-E-S38

相关比较示例：
W06LX
ISO 8434-1-E-L6-St

T 型管接头

管件连接件：24°符合 ISO 8434-1 标准



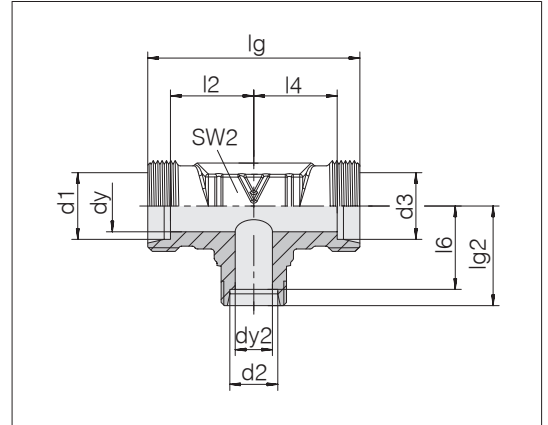
系列管外径 d1	压力	dy	lg	lg2	l2	SW2	kg/100 大约	订货号	名称
LL 4	PN 100	3	30	15	11	9	1.1	0733002000	24-T-LL4
LL 5	PN 100	3.5	30	15	9.5	9	1.2	0733052000	24-T-LL5
LL 6	PN 100	4.5	30	15	9.5	9	1.0	0733102000	24-T-LL6
LL 8	PN 100	6	34	17	11.5	12	2.8	0733152000	24-T-LL8-P
L 6	PN 500	4	38	19	12	12	3.5	0734002000	24-T-L6-P
L 8	PN 500	6	42	21	14	14	5.1	0734052000	24-T-L8-P
L 10	PN 500	8	44	22	15	17	6.7	0734102000	24-T-L10-P
L 12	PN 400	10	48	24	17	19	9.1	0734152000	24-T-L12-P
L 15	PN 400	12	56	28	21	19	10.0	0734202000	24-T-L15
L 18	PN 400	15	62	31	23.5	24	15.0	0734252000	24-T-L18
L 22	PN 250	19	70	35	27.5	27	18.6	0734302000	24-T-L22
L 28	PN 250	24	76	38	30.5	36	29.9	0734352000	24-T-L28
L 35	PN 250	30	90	45	34.5	41	52.3	0734402000	24-T-L35
L 42	PN 250	36	102	51	40	50	91.5	0734452000	24-T-L42
S 6	PN 800	4	46	23	16	14	6.7	0734502000	24-T-S6-P
S 8	PN 800	5	48	24	17	17	9.1	0734552000	24-T-S8-P
S 10	PN 800	7	50	25	17.5	19	11.5	0734602000	24-T-S10-P
S 12	PN 630	8	58	29	21.5	22	17.3	0734652000	24-T-S12-P
S 14	PN 630	10	60	30	22	19	13.1	0734702000	24-T-S14
S 16	PN 630	12	66	33	24.5	24	16.5	0734752000	24-T-S16
S 20	PN 420	16	74	37	26.5	27	26.0	0734802000	24-T-S20
S 25	PN 420	20	84	42	30	36	43.6	0734852000	24-T-S25
S 30	PN 420	25	98	49	35.5	41	71.5	0734902000	24-T-S30
S 38	PN 420	32	114	57	41	50	125.8	0734952000	24-T-S38

相关比较示例：
T06LX
ISO 8434-1-T-L6-St



T型变径管接头

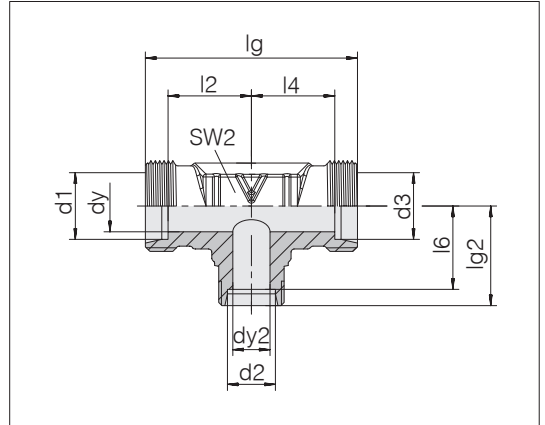
管件连接件：24°符合 ISO 8434-1 标准



系列管外径 d1	d2	d3	压力	dy	dy2	lg	lg2	l2	l4	l6	SW2	kg/100 大约	订货号	名称	
L	6	8	6	PN 500	4	6	42	21	14	14	14	5.1	0799772000	24-T-L6-L8-L6-P	
L	6	10	6	PN 500	4	8	44	22	15	15	15	6.6	0799562000	24-T-L6-L10-L6-P	
L	8	6	8	PN 500	6	4	42	21	14	14	14	5.2	0734062000	24-T-L8-L6-L8-P	
L	8	8	6	PN 500	4	6	42	21	14	14	14	5.0	0799592000	24-T-L8-L8-L6-P	
L	8	10	8	PN 500	6	8	44	22	15	15	15	6.9	0799762000	24-T-L8-L10-L8-P	
L	8	12	8	PN 400	6	10	48	24	17	17	17	9.7	0799512000	24-T-L8-L12-L8-P	
L	10	6	10	PN 500	8	4	44	22	15	15	15	6.6	0734122000	24-T-L10-L6-L10-P	
L	10	6	6	PN 500	4	4	44	22	15	15	15	6.5	0799572000	24-T-L10-L6-L6-P	
L	10	8	10	PN 500	8	6	44	22	15	15	15	6.7	0734112000	24-T-L10-L8-L10-P	
L	10	10	6	PN 500	4	8	44	22	15	15	15	6.5	0733542000	24-T-L10-L10-L6-P	
L	10	12	10	PN 400	8	10	48	24	17	17	17	8.9	0799522000	24-T-L10-L12-L10-P	
L	10	15	10	PN 400	8	11	56	28	21	21	21	10.5	0799462000	24-T-L10-L15-L10	
L	12	6	12	PN 400	10	4	48	24	17	17	17	9.4	1794292000	24-T-L12-L6-L12	
L	12	8	12	PN 400	10	6	48	24	17	17	17	9.3	0734172000	24-T-L12-L8-L12-P	
L	12	8	8	PN 400	6	6	48	24	17	17	17	9.3	1794262000	24-T-L12-L8-L8	
L	12	10	10	PN 400	8	8	48	24	17	17	17	9.2	0797322000	24-T-L12-L10-L10-P	
L	12	10	12	PN 400	10	8	48	24	17	17	17	9.0	0734162000	24-T-L12-L10-L12-P	
L	12	12	10	PN 400	8	10	48	24	17	17	17	9.1	0799552000	24-T-L12-L12-L10-P	
L	12	12	8	PN 400	6	10	48	24	17	17	17	9.2	0799542000	24-T-L12-L12-L8-P	
L	12	15	12	PN 400	10	12	56	28	21	21	21	9.9	0799472000	24-T-L12-L15-L12	
L	12	18	12	PN 400	10	15	62	31	24	24	23.5	24	15.5	0799382000	24-T-L12-L18-L12
L	12	22	12	PN 250	10	19	70	35	28	28	27.5	27	23.5	0796532000	24-T-L12-L22-L12
L	15	6	15	PN 400	12	4	56	28	21	21	21	19	10.2	0734242000	24-T-L15-L6-L15
L	15	8	15	PN 400	12	6	56	28	21	21	21	19	10.2	0734232000	24-T-L15-L8-L15
L	15	10	10	PN 400	8	8	56	28	21	21	21	19	9.9	0799492000	24-T-L15-L10-L10
L	15	10	15	PN 400	12	8	56	28	21	21	21	19	9.8	0734222000	24-T-L15-L10-L15
L	15	12	12	PN 400	10	10	56	28	21	21	21	19	9.9	0797612000	24-T-L15-L12-L12
L	15	12	15	PN 400	12	10	56	28	21	21	21	19	9.9	0734212000	24-T-L15-L12-L15
L	15	15	10	PN 400	8	12	56	28	21	21	21	19	10.0	0799942000	24-T-L15-L15-L10
L	15	15	12	PN 400	10	12	56	28	21	21	21	19	9.9	0797732000	24-T-L15-L15-L12
L	15	18	15	PN 400	12	15	62	31	24	24	24	19.3	0799952000	24-T-L15-L18-L15	

T 型变径管接头

管件连接件: 24°符合 ISO 8434-1 标准



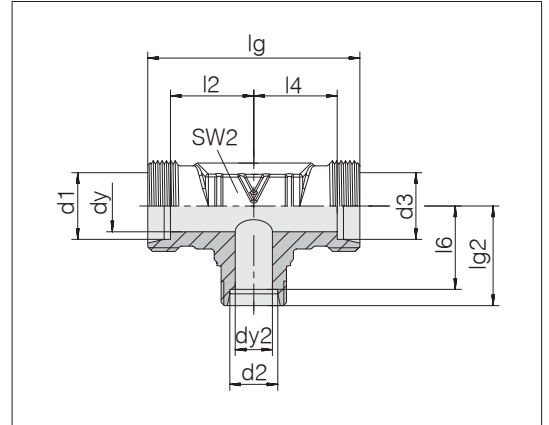
系列管外径 d1	d2	d3	压力	dy	dy2	lg	lg2	l2	l4	l6	SW2	kg/100 大约	订货号	名称
L 15	22	15	PN 250	12	19	70	35	28	28	27.5	27	22.6	0799972000	24-T-L15-L22-L15
L 18	8	18	PN 400	15	6	62	31	23.5	23.5	24	24	19.0	0734292000	24-T-L18-L8-L18
L 18	10	10	PN 400	8	8	62	31	23.5	23.5	24	24	15.2	0799402000	24-T-L18-L10-L10
L 18	10	18	PN 400	15	8	62	31	23.5	23.5	24	24	15.4	0734282000	24-T-L18-L10-L18
L 18	12	18	PN 400	15	10	62	31	23.5	23.5	24	24	15.1	0734272000	24-T-L18-L12-L18
L 18	15	15	PN 400	12	12	62	31	23.5	23.5	24	24	18.9	0799412000	24-T-L18-L15-L15
L 18	15	18	PN 400	15	12	62	31	23.5	23.5	24	24	15.4	0734262000	24-T-L18-L15-L18
L 18	18	10	PN 400	8	15	62	31	23.5	23.5	23.5	24	15.1	0799422000	24-T-L18-L18-L10
L 18	18	15	PN 400	12	15	62	31	23.5	23.5	23.5	24	18.9	0799442000	24-T-L18-L18-L15
L 18	22	15	PN 250	12	19	70	35	27.5	27.5	27.5	27	23.3	0799742000	24-T-L18-L22-L15
L 18	22	18	PN 250	15	19	70	35	27.5	27.5	27.5	27	22.2	0799962000	24-T-L18-L22-L18
L 22	10	22	PN 250	19	8	70	35	27.5	27.5	28	27	20.4	0734342000	24-T-L22-L10-L22
L 22	12	22	PN 250	19	10	70	35	27.5	27.5	28	27	19.7	0734332000	24-T-L22-L12-L22
L 22	15	15	PN 250	12	12	70	35	28	27.5	28	27	21.2	0799362000	24-T-L22-L15-L15
L 22	15	22	PN 250	19	12	70	35	27.5	27.5	28	27	19.9	0734322000	24-T-L22-L15-L22
L 22	18	18	PN 250	15	15	70	35	27.5	27.5	27.5	27	21.2	0733562000	24-T-L22-L18-L18
L 22	18	22	PN 250	19	15	70	35	27.5	27.5	27.5	27	20.5	0734312000	24-T-L22-L18-L22
L 22	22	18	PN 250	15	19	70	35	27.5	27.5	27.5	27	19.8	0733652000	24-T-L22-L22-L18
L 22	28	22	PN 250	19	24	76	38	30.5	30.5	30.5	36	36.4	0796512000	24-T-L22-L28-L22
L 28	10	28	PN 250	24	8	76	38	30.5	30.5	31	36	31.8	0799312000	24-T-L28-L10-L28
L 28	12	28	PN 250	24	10	76	38	30.5	30.5	31	36	32.1	0734392000	24-T-L28-L12-L28
L 28	15	28	PN 250	24	12	76	38	30.5	30.5	31	36	32.3	0734382000	24-T-L28-L15-L28
L 28	18	28	PN 250	24	15	76	38	30.5	30.5	30.5	36	31.7	0734372000	24-T-L28-L18-L28
L 28	22	22	PN 250	19	19	76	38	30.5	30.5	30.5	36	32.3	0796352000	24-T-L28-L22-L22
L 28	22	28	PN 250	24	19	76	38	30.5	30.5	30.5	36	30.0	0734362000	24-T-L28-L22-L28
L 28	35	28	PN 250	24	30	90	45	37.5	37.5	34.5	41	61.8	1734082000	24-T-L28-L35-L28
L 28	42	28	PN 250	24	36	102	51	43.5	43.5	40	50	112.0	1734102000	24-T-L28-L42-L28
L 35	18	35	PN 250	30	15	90	45	34.5	34.5	37.5	41	60.0	0734432000	24-T-L35-L18-L35
L 35	28	28	PN 250	24	24	90	45	34.5	37.5	37.5	41	59.0	1734042000	24-T-L35-L28-L28
L 35	28	35	PN 250	30	24	90	45	34.5	34.5	37.5	41	54.0	0734412000	24-T-L35-L28-L35
L 35	42	35	PN 250	30	36	102	51	40.5	40.5	40	50	106.0	1734092000	24-T-L35-L42-L35

下页继续



T型变径管接头

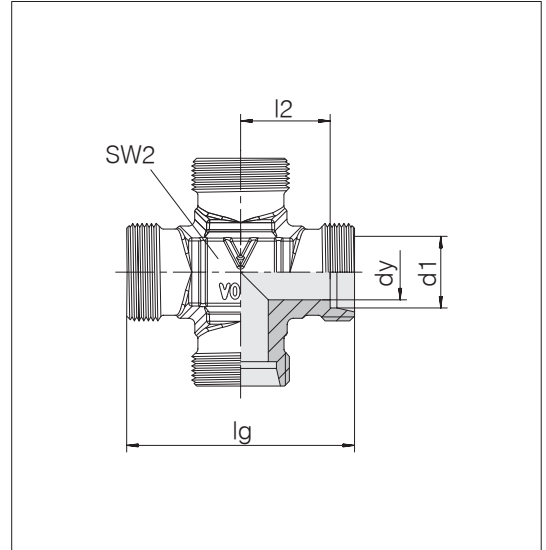
管件连接件：24°符合 ISO 8434-1 标准



系列管外径 d1	d2	d3	压力	dy	dy2	lg	lg2	l2	l4	l6	SW2	kg/100 大约	订货号	名称	
L	42	18	42	PN 250	36	15	102	51	40	40	43.5	50	92.2	0734492000	24-T-L42-L18-L42
L	42	22	42	PN 250	36	19	102	51	40	40	43.5	50	101.6	0734482000	24-T-L42-L22-L42
L	42	28	42	PN 250	36	24	102	51	40	40	43.5	50	97.4	0734472000	24-T-L42-L28-L42
S	10	6	10	PN 800	7	4	50	25	17.5	17.5	18	19	11.7	0734622000	24-T-S10-S6-S10-P
S	12	8	12	PN 630	8	5	58	29	21.5	21.5	22	22	17.5	0734672000	24-T-S12-S8-S12-P
S	12	8	8	PN 630	5	5	58	29	21.5	21.5	22	22	16.9	0799302000	24-T-S12-S8-S8-P
S	12	10	12	PN 630	8	7	58	29	21.5	21.5	21.5	22	17.6	0734662000	24-T-S12-S10-S12-P
S	12	16	12	PN 630	8	12	66	33	24.5	24.5	24.5	24	17.7	0797822000	24-T-S12-S16-S12
S	16	6	16	PN 630	12	4	66	33	24.5	24.5	26	24	16.8	0799292000	24-T-S16-S6-S16
S	16	8	16	PN 630	12	5	66	33	24.5	24.5	26	24	17.1	0734792000	24-T-S16-S8-S16
S	16	10	16	PN 630	12	7	66	33	24.5	24.5	25.5	24	17.1	0734782000	24-T-S16-S10-S16
S	16	12	16	PN 630	12	8	66	33	24.5	24.5	25.5	24	16.9	0734772000	24-T-S16-S12-S16
S	16	20	16	PN 420	12	16	74	37	28.5	28.5	26.5	27	26.7	0799222000	24-T-S16-S20-S16
S	20	10	20	PN 420	16	7	74	37	26.5	26.5	29.5	27	26.4	0734842000	24-T-S20-S10-S20
S	20	12	20	PN 420	16	8	74	37	26.5	26.5	29.5	27	26.5	0734832000	24-T-S20-S12-S20
S	20	16	16	PN 420	12	12	74	37	26.5	28.5	28.5	27	25.3	0795972000	24-T-S20-S16-S16
S	20	16	20	PN 420	16	12	74	37	26.5	26.5	28.5	27	25.9	0734812000	24-T-S20-S16-S20
S	20	25	20	PN 420	16	20	84	42	31.5	31.5	30	36	45.3	0797452000	24-T-S20-S25-S20
S	25	12	25	PN 420	20	8	84	42	30	30	34.5	36	44.8	0734892000	24-T-S25-S12-S25
S	25	16	25	PN 420	20	12	84	42	30	30	33.5	36	44.5	0734872000	24-T-S25-S16-S25
S	25	18	25	PN 420	20	15	84	42	30	30	34.5	36	46.6	1796912000	24-T-S25-L18-S25
S	25	20	25	PN 420	20	16	84	42	30	30	31.5	36	43.4	0734862000	24-T-S25-S20-S25
S	25	25	20	PN 420	16	20	84	42	30	31.5	30	36	47.4	0733572000	24-T-S25-S25-S20
S	25	30	25	PN 420	20	25	98	49	37	37	35.5	41	77.8	0733982000	24-T-S25-S30-S25
S	30	16	30	PN 420	25	12	98	49	35.5	35.5	40.5	41	79.0	0734932000	24-T-S30-S16-S30
S	30	20	30	PN 420	25	16	98	49	35.5	35.5	38.5	41	71.0	0734922000	24-T-S30-S20-S30
S	38	16	38	PN 420	32	12	114	57	41	41	48.5	50	120.4	0734992000	24-T-S38-S16-S38
S	38	25	38	PN 420	32	20	114	57	41	41	45	50	118.3	0734972000	24-T-S38-S25-S38
S	38	38	25	PN 420	20	32	114	57	41	45	41	50	134.1	0733482000	24-T-S38-S38-S25

十字形管接头

管件连接件：24°符合 ISO 8434-1 标准

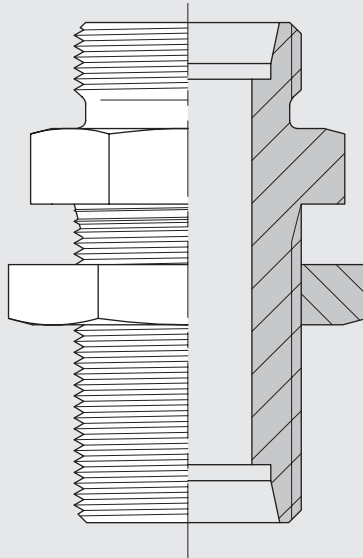


系列管外径 d1		压力	dy	lg	l2	SW2	kg/100 大约	订货号	名称
LL	4	PN 100	3	30	11	12	2.1	0735002000	24-K-LL4
LL	6	PN 100	4.5	30	9.5	12	2.3	0735102000	24-K-LL6
LL	8	PN 100	6	34	11.5	12	2.7	0735152000	24-K-LL8
L	6	PN 315	4	38	12	12	3.9	0736002000	24-K-L6
L	8	PN 315	6	42	14	12	4.6	0736052000	24-K-L8
L	10	PN 315	8	44	15	14	5.2	0736102000	24-K-L10
L	12	PN 315	10	48	17	17	8.2	0736152000	24-K-L12
L	15	PN 315	12	56	21	19	12.7	0736202000	24-K-L15
L	18	PN 315	15	62	23.5	24	18.8	0736252000	24-K-L18
L	22	PN 160	19	70	27.5	27	21.0	0736302000	24-K-L22
L	28	PN 160	24	76	30.5	36	34.6	0736352000	24-K-L28
L	35	PN 160	30	90	34.5	41	62.3	0736402000	24-K-L35
L	42	PN 160	36	102	40	50	94.5	0736452000	24-K-L42
S	6	PN 630	4	46	16	12	6.6	0736502000	24-K-S6
S	8	PN 630	5	48	17	14	8.1	0736552000	24-K-S8
S	10	PN 630	7	50	17.5	17	10.7	0736602000	24-K-S10
S	12	PN 630	8	58	21.5	17	14.9	0736652000	24-K-S12
S	14	PN 630	10	60	22	19	15.8	0736702000	24-K-S14
S	16	PN 400	12	66	24.5	24	23.3	0736752000	24-K-S16
S	20	PN 400	16	74	26.5	27	29.4	0736802000	24-K-S20
S	25	PN 400	20	84	30	36	51.9	0736852000	24-K-S25
S	30	PN 400	25	98	35.5	41	89.0	0736902000	24-K-S30
S	38	PN 315	32	114	41	50	140.3	0736952000	24-K-S38

相关比较示例：
K06LX
ISO 8434-1-K-L6-St

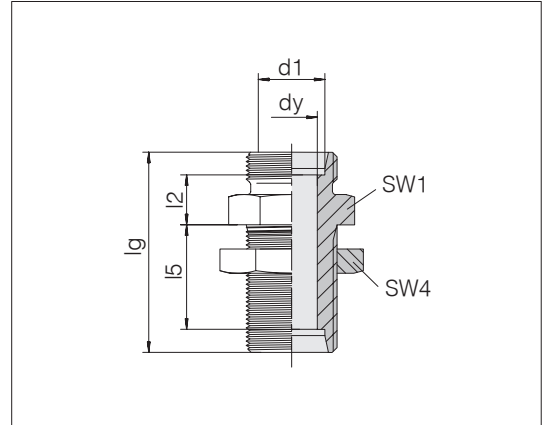


直线型穿板式管接头



直线型穿板式管接头

管件连接件：24°符合 ISO 8434-1 标准



系列管外径 d1	压力	dy	lg	l2	l5	SW1	SW4	kg/100 大约	订货号	名称
L 6	PN 500	4	48	7	27	17	17	3.8	0137002066	24-BHSLN-L6
L 8	PN 500	6	49	8	27	19	19	4.9	0137052066	24-BHSLN-L8
L 10	PN 500	8	52	10	28	22	22	6.6	0137102066	24-BHSLN-L10
L 12	PN 400	10	53	10	29	24	24	7.6	0137152066	24-BHSLN-L12
L 15	PN 400	12	57	12	31	27	30	12.8	0137202066	24-BHSLN-L15
L 18	PN 400	15	61	13.5	32.5	32	36	19.9	0137252066	24-BHSLN-L18
L 22	PN 250	19	66	16.5	34.5	36	41	24.8	0137302066	24-BHSLN-L22
L 28	PN 250	24	69	18.5	35.5	41	46	33.8	0137352066	24-BHSLN-L28
L 35	PN 250	30	76	18.5	36.5	50	55	53.9	0137402066	24-BHSLN-L35
L 42	PN 250	36	77	19	36	60	65	75.6	0137452066	24-BHSLN-L42
S 6	PN 800	4	55	12	29	19	19	6.5	0137502066	24-BHSLN-S6
S 8	PN 800	5	56	13	29	22	22	8.7	0137552066	24-BHSLN-S8
S 10	PN 800	7	59	14.5	29.5	24	24	11.0	0137602066	24-BHSLN-S10
S 12	PN 630	8	60	14.5	30.5	27	27	13.9	0137652066	24-BHSLN-S12
S 14	PN 630	10	65	17	32	30	30	17.8	0137702066	24-BHSLN-S14
S 16	PN 630	12	65	16.5	31.5	32	32	19.7	0137752066	24-BHSLN-S16
S 20	PN 420	16	72	17.5	33.5	41	41	34.5	0137802066	24-BHSLN-S20
S 25	PN 420	20	79	20	35	46	46	49.2	0137852066	24-BHSLN-S25
S 30	PN 420	25	86	21.5	37.5	50	50	61.7	0137902066	24-BHSLN-S30
S 38	PN 420	32	91	22	37	65	65	108.0	0137952066	24-BHSLN-S38

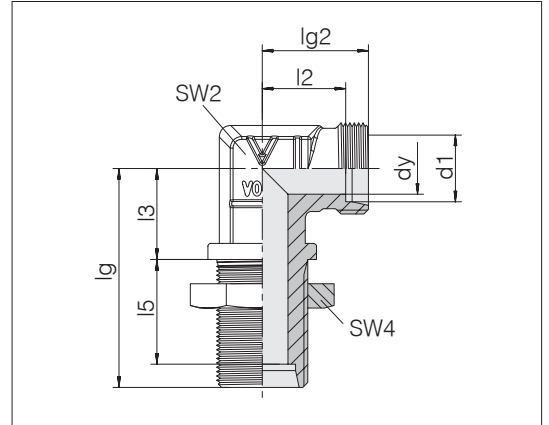
穿板壁最大壁厚为 16 mm。

相关比较示例：
SV06LOMD
ISO 8434-1-BHSLN-L6-St



弯头型穿板式管接头

管件连接件：24°符合 ISO 8434-1 标准



系列管外径 d1	压力	dy	lg	lg2	l2	l3	l5	SW2	SW4	kg/100 大约	订货号	名称
L 6	PN 315	4	48	19	12	14	27	12	17	4.9	0138002066	24-BHELN-L6
L 8	PN 315	6	51	21	14	17	27	12	19	6.1	0138052066	24-BHELN-L8
L 10	PN 315	8	53	22	15	18	28	14	22	7.9	0138102066	24-BHELN-L10
L 12	PN 315	10	56	24	17	20	29	17	24	9.6	0138152066	24-BHELN-L12
L 15	PN 315	12	61	28	21	23	31	19	30	16.9	0138202066	24-BHELN-L15
L 18	PN 315	15	64	31	23.5	24	32.5	24	36	25.5	0138252066	24-BHELN-L18
L 22	PN 160	19	72	35	27.5	30	34.5	27	41	31.8	0138302066	24-BHELN-L22
L 28	PN 160	24	77	38	30.5	34	35.5	36	46	46.2	0138352066	24-BHELN-L28
L 35	PN 160	30	86	45	34.5	39	36.5	41	55	76.9	0138402066	24-BHELN-L35
L 42	PN 160	36	90	51	40	43	36	50	65	112.3	0138452066	24-BHELN-L42
S 6	PN 630	4	53	23	16	17	29	12	19	7.6	0138502066	24-BHELN-S6
S 8	PN 630	5	54	24	17	18	29	14	22	10.2	0138552066	24-BHELN-S8
S 10	PN 630	7	57	25	17.5	20	29.5	17	24	12.4	0138602066	24-BHELN-S10
S 12	PN 630	8	59	29	21.5	21	30.5	17	27	16.0	0138652066	24-BHELN-S12
S 14	PN 630	10	63	30	22	23	32	19	30	19.6	0138702066	24-BHELN-S14
S 16	PN 400	12	64	33	24.5	24	31.5	24	32	23.8	0138752066	24-BHELN-S16
S 20	PN 400	16	74	37	26.5	30	33.5	27	41	39.9	0138802066	24-BHELN-S20
S 25	PN 400	20	81	42	30	34	35	36	46	60.9	0138852066	24-BHELN-S25
S 30	PN 400	25	90	49	35.5	39	37.5	41	50	93.2	0138902066	24-BHELN-S30
S 38	PN 315	32	96	57	41	43	37	50	65	144.9	0138952066	24-BHELN-S38

穿板壁最大壁厚为 16 mm。

相关比较示例：
WSV06LOMD
ISO 8434-1-BHELN-L6-St

直通穿板式套管

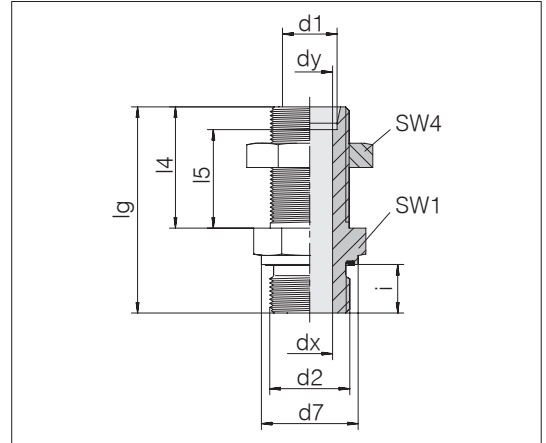
固定螺纹: BSPP 惠氏管螺纹, 圆柱形

管接头: ISO 1179-2 标准 E 型

密封方式: PEFLEX 密封圈

密封材料: 标准丁腈橡胶

管件连接件: 24°符合 ISO 8434-1 标准

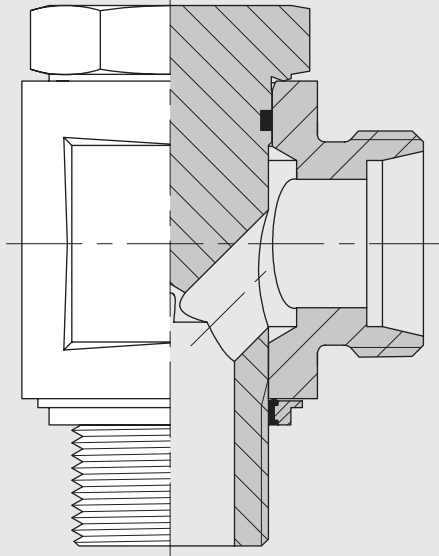


系列管外径 d1	d2	压力	d7	dx	dy	lg	l4	l5	SW1	SW2	i	Nm -10 %	kg/100 大约	订货号	名称
L 6	G 1/4 A	PN 500	18.9	4	4	54	34	27	19	17	12	50	6.0	1137032066	24-BHSDSLN-L6-G1/4E
L 8	G 1/4 A	PN 500	18.9	6	6	54	34	27	19	19	12	50	6.5	1137052066	24-BHSDSLN-L8-G1/4E ¹⁾
L 8	G 3/8 A	PN 400	21.9	9	6	54.5	34	27	22	19	12	80	7.5	1137062066	24-BHSDSLN-L8-G3/8E
L 8	G 1/2 A	PN 400	26.9	11	6	58	34	27	27	19	14	100	10.1	1137072066	24-BHSDSLN-L8-G1/2E
L 10	G 1/4 A	PN 500	18.9	6	6	57	35	28	22	22	12	50	9.2	255722066	24-BHSDSLN-L10-G1/4E ¹⁾
L 10	G 1/2 A	PN 400	26.9	11	8	59	35	28	27	22	14	100	11.0	1137122066	24-BHSDSLN-L10-G1/2E
L 12	G 3/8 A	PN 400	21.9	9	9	56.5	36	29	24	24	12	80	10.1	1137152066	24-BHSDSLN-L12-G3/8E ¹⁾
L 12	G 1/2 A	PN 400	26.9	11	9	60	36	29	27	24	14	100	12.7	255732066	24-BHSDSLN-L12-G1/2E
L 15	G 3/8 A	PN 400	21.9	9	12	59.5	38	31	27	30	12	80	14.6	1137192066	24-BHSDSLN-L15-G3/8E
L 15	G 1/2 A	PN 400	26.9	11	11	62	38	31	27	30	14	100	16.2	1137202066	24-BHSDSLN-L15-G1/2E ¹⁾
L 15	G 3/4 A	PN 250	31.9	15	12	66	38	31	32	30	16	180	20.6	265992066	24-BHSDSLN-L15-G3/4E
L 18	G 1/2 A	PN 400	26.9	14	14	66	40	32.5	32	36	14	100	22.8	255602066	24-BHSDSLN-L18-G1/2E ¹⁾
L 18	G 3/4 A	PN 250	31.9	15	15	68	40	32.5	32	36	16	180	24.9	265922066	24-BHSDSLN-L18-G3/4E
L 22	G 3/4 A	PN 250	31.9	18	18	71	42	34.5	36	41	16	180	30.2	1137302066	24-BHSDSLN-L22-G3/4E ¹⁾

¹⁾ 标准尺寸

穿板壁最大壁厚为 16 mm。

铰接式和旋转式管接头

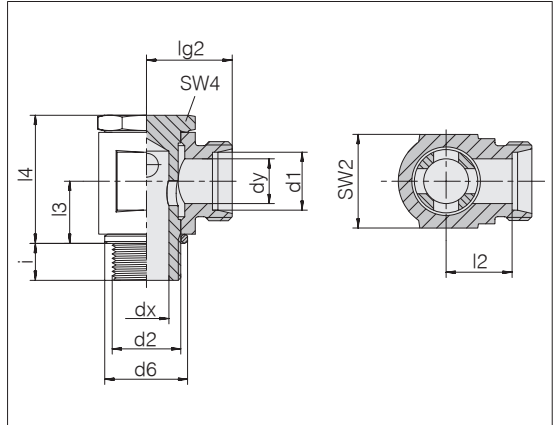


铰接式管接头

常规结构

固定螺纹：公制细螺纹，圆柱形
 用于旋入孔：ISO 9974-1 标准（F 型 - 细长）
 密封方式：边沿密封圈（B 型）

管件连接件：24°符合 ISO 8434-1 标准



系列管外径 d1	d2	压力	d6	dx	dy	lg2	l2	l3	l4	SW2	SW4	i	Nm -10 %	kg/100 大约	订货号	名称	
LL	4	M 8 x 1	PB 100	12	3	3	14.5	10.5	8	18.5	12	12	6	10	2.0	1150002081	24-BSE-LL4-M8B ¹⁾
LL	6	M 10 x 1	PB 100	14	4	4.5	15.5	10	9	20.5	14	14	6	15	2.7	1150102081	24-BSE-LL6-M10B ¹⁾
LL	8	M 10 x 1	PB 100	14	4.5	6	16.5	11	10	22.5	14	14	6	15	3.1	1150152081	24-BSE-LL8-M10B ¹⁾
L	6	M 10 x 1	PB 250	14	4	4	17.5	10.5	10	23.5	14	14	6	20	3.6	1151002081	24-BSE-L6-M10B ¹⁾
L	8	M 12 x 1.5	PB 250	17	5.8	6	20	13	12	27	17	17	9	30	5.5	1151052081	24-BSE-L8-M12B ¹⁾
L	10	M 14 x 1.5	PB 250	19	6.5	8	21	14	13	28	19	19	9	45	6.8	1151102081	24-BSE-L10-M14B ¹⁾
L	12	M 16 x 1.5	PB 250	21	8.5	10	22.5	15.5	15	33	22	22	9	65	10.1	1151152081	24-BSE-L12-M16B ¹⁾
L	12	M 18 x 1.5	PB 250	23	10.5	10	23.5	16.5	18.5	38	24	24	9	90	13.0	1151172081	24-BSE-L12-M18B ¹⁾
L	15	M 18 x 1.5	PB 250	23	10.5	12	24.5	17.5	18.5	38	24	24	9	90	13.4	1151202081	24-BSE-L15-M18B ¹⁾
L	18	M 22 x 1.5	PB 160	27	13	15	27.5	20	22	44	30	27	11	100	21.1	1151252081	24-BSE-L18-M22B ¹⁾
L	22	M 26 x 1.5	PB 160	31	17	19	32.5	25	24.5	48	36	32	13	150	31.3	1151302081	24-BSE-L22-M26B ¹⁾
S	6	M 12 x 1.5	PB 250	17	4	4	21	14	12	27	17	17	9	30	6.0	1151502081	24-BSE-S6-M12B ¹⁾
S	8	M 14 x 1.5	PB 250	19	5	5	22	15	13	28	19	19	9	45	7.7	1151552081	24-BSE-S8-M14B ¹⁾
S	10	M 16 x 1.5	PB 250	21	7	7	23.5	16	15	33	22	22	9	70	11.2	1151602081	24-BSE-S10-M16B ¹⁾
S	12	M 18 x 1.5	PB 250	23	8	8	24.5	17	16.5	35	24	24	9	90	14.0	1151652081	24-BSE-S12-M18B ¹⁾
S	14	M 18 x 1.5	PB 250	23	8	10	28	20	18.5	38	27	24	9	90	18.5	1151712081	24-BSE-S14-M18B ¹⁾
S	14	M 20 x 1.5	PB 250	25	10	10	28	20	18.5	39	27	27	11	110	18.6	1151702081	24-BSE-S14-M20B ¹⁾
S	16	M 22 x 1.5	PB 160	27	11	12	29.5	21	20.5	42	30	27	11	100	21.9	1151752081	24-BSE-S16-M22B ¹⁾
S	20	M 27 x 2	PB 160	32	16	16	34.5	24	23.5	48	36	32	13	150	35.1	1151802081	24-BSE-S20-M27B ¹⁾

¹⁾ 标准尺寸

相关比较示例：
SWVE06LMOMD

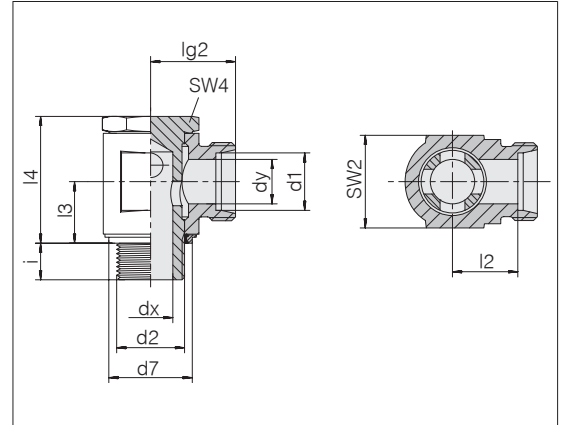


铰接式管接头

标准型

固定螺纹：公制细螺纹，圆柱形
 用于旋入孔：ISO 9974-1 标准 (F 型 - 细长)
 密封方式：软密封圈 (E 型)
 密封材料：标准丁腈橡胶

管件连接件：24°符合 ISO 8434-1 标准



系列管外径 d1	d2	压力	d7	dx	dy	lg2	l2	l3	l4	SW2	SW4	i	Nm -10 %	kg/100 大约	订货号	名称		
LL	6	M 10 x 1	PB 100	14.9	4	4.5	15.5	10	9	20.5	14	14	6	15	2.7	1150112081	24-BSE-LL6-M10E	¹⁾
LL	8	M 10 x 1	PB 100	14.9	4.5	6	16.5	11	10	22.5	14	14	6	15	3.1	1150162081	24-BSE-LL8-M10E	¹⁾
L	6	M 10 x 1	PB 250	14.9	4	4	17.5	10.5	10	23.5	14	14	6	20	3.6	1151012081	24-BSE-L6-M10E	¹⁾
L	8	M 12 x 1.5	PB 250	17	5.8	6	20	13	12	27	17	17	9	30	5.5	1151072081	24-BSE-L8-M12E	¹⁾
L	10	M 14 x 1.5	PB 250	18.9	6.5	8	21	14	13	28	19	19	9	45	6.8	1151112081	24-BSE-L10-M14E	¹⁾
L	12	M 16 x 1.5	PB 250	21.9	8.5	10	22.5	15.5	15	33	22	22	9	65	10.1	1151162081	24-BSE-L12-M16E	¹⁾
L	12	M 18 x 1.5	PB 250	23.9	10.5	10	23.5	16.5	18.5	38	24	24	9	90	13.0	1151182081	24-BSE-L12-M18E	¹⁾
L	15	M 18 x 1.5	PB 250	23.9	10.5	12	24.5	17.5	18.5	38	24	24	9	90	13.4	1151212081	24-BSE-L15-M18E	¹⁾
L	18	M 22 x 1.5	PB 160	26.9	13	15	27.5	20	22	44	30	27	11	100	21.1	1151262081	24-BSE-L18-M22E	¹⁾
L	22	M 26 x 1.5	PB 160	31.9	17	19	32.5	25	24.5	48	36	32	13	150	31.3	1151312081	24-BSE-L22-M26E	¹⁾
S	6	M 12 x 1.5	PB 250	17	4	4	21	14	12	27	17	17	9	30	6.0	1151512081	24-BSE-S6-M12E	¹⁾
S	8	M 14 x 1.5	PB 250	18.9	5	5	22	15	13	28	19	19	9	45	7.7	1151562081	24-BSE-S8-M14E	¹⁾
S	10	M 16 x 1.5	PB 250	21.9	7	7	23.5	16	15	33	22	22	9	70	11.2	1151612081	24-BSE-S10-M16E	¹⁾
S	12	M 18 x 1.5	PB 250	23.9	8	8	24.5	17	16.5	35	24	24	9	90	14.0	1151662081	24-BSE-S12-M18E	¹⁾
S	16	M 22 x 1.5	PB 160	26.9	11	12	29.5	21	20.5	42	30	27	11	100	21.9	1151762081	24-BSE-S16-M22E	¹⁾
S	20	M 27 x 2	PB 160	32.9	16	16	34.5	24	23.5	48	36	32	13	150	35.1	1151812081	24-BSE-S20-M27E	¹⁾

¹⁾ 标准尺寸

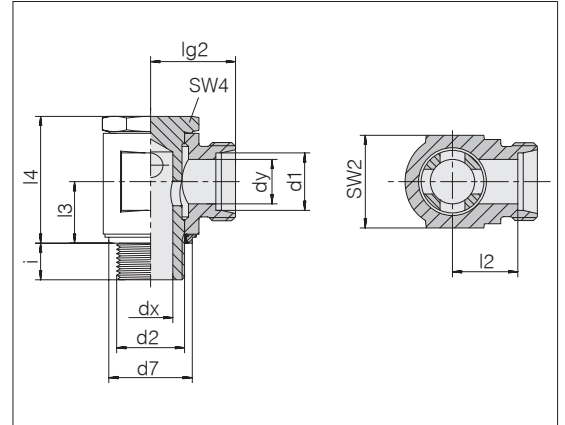
相关比较示例：
 SWVE06LMKDSOMD

铰接式管接头

标准型

固定螺纹: BSPB 惠氏管螺纹, 圆柱形
 用于旋入孔: ISO 1179-1 标准 (F 型 - 细长)
 密封方式: 软密封圈 (E 型)
 密封材料: 标准丁腈橡胶

管件连接件: 24°符合 ISO 8434-1 标准



系列管外径 d1	d2	压力	d7	dx	dy	lg2	l2	l3	l4	SW2	SW4	i	Nm -10 %	kg/100 大约	订货号	名称		
LL	4	G 1/8 A	PB 100	14.9	3	3	15.5	11.5	8	18.5	14	14	6	15	2.5	1152012081	24-BSE-LL4-G1/8E	1)
LL	6	G 1/8 A	PB 100	14.9	4	4.5	15.5	10	9	20.5	14	14	6	15	2.7	1152112081	24-BSE-LL6-G1/8E	1)
LL	8	G 1/8 A	PB 100	14.9	4.5	6	16.5	11	10	22.5	14	14	6	15	3.1	1152162081	24-BSE-LL8-G1/8E	1)
L	6	G 1/8 A	PB 250	14.9	4	4	17.5	10.5	10	23.5	14	14	6	20	3.5	1153022081	24-BSE-L6-G1/8E	1)
L	6	G 1/4 A	PB 250	18.9	5.8	4	20	13	12	27	19	19	9	45	6.5	1153032081	24-BSE-L6-G1/4E	1)
L	8	G 1/4 A	PB 250	18.9	5.8	6	20	13	12	27	19	19	9	45	6.5	1153062081	24-BSE-L8-G1/4E	1)
L	10	G 1/4 A	PB 250	18.9	6.5	8	21	14	13	28	19	19	9	50	6.8	1153122081	24-BSE-L10-G1/4E	1)
L	10	G 3/8 A	PB 250	21.9	8.5	8	22.5	15.5	15.5	33	22	22	9	75	10.4	1153132081	24-BSE-L10-G3/8E	1)
L	12	G 1/4 A	PB 250	18.9	6.5	10	22.5	15.5	15.5	32	22	19	9	50	9.5	1153972081	24-BSE-L12-G1/4E	1)
L	12	G 3/8 A	PB 250	21.9	8.5	10	22.5	15.5	15.5	33	22	22	9	75	10.3	1153992081	24-BSE-L12-G3/8E	1)
L	12	G 1/2 A	PB 250	26.9	10.5	10	25	18	19	38	27	27	11	110	16.8	1153982081	24-BSE-L12-G1/2E	1)
L	15	G 3/8 A	PB 250	21.9	9	12	24.5	17.5	18.5	38	24	24	9	75	14.7	1152992081	24-BSE-L15-G3/8E	1)
L	15	G 1/2 A	PB 250	26.9	10.5	12	26	19	19	38	27	27	11	110	17.6	1153212081	24-BSE-L15-G1/2E	1)
L	18	G 1/2 A	PB 160	26.9	13	15	27.5	20	22	44	30	27	11	100	20.2	1153262081	24-BSE-L18-G1/2E	1)
L	22	G 3/4 A	PB 160	39.9	17	19	32.5	25	24	48	36	32	13	150	31.8	1153312081	24-BSE-L22-G3/4E	1)
S	6	G 1/4 A	PB 250	18.9	4	4	22	15	12	27	19	19	9	45	7.3	1153512081	24-BSE-S6-G1/4E	1)
S	8	G 1/4 A	PB 250	18.9	5	5	22	15	13	28	19	19	9	50	7.4	1153562081	24-BSE-S8-G1/4E	1)
S	10	G 3/8 A	PB 250	21.9	7	7	23.5	16	15.5	33	22	22	9	70	11.1	1153612081	24-BSE-S10-G3/8E	1)
S	12	G 3/8 A	PB 250	21.9	8	8	23.5	16	16.5	36	24	22	9	70	14.0	1153662081	24-BSE-S12-G3/8E	1)
S	14	G 1/2 A	PB 250	26.9	10	10	28	20	19	38.5	27	27	11	115	18.4	1153712081	24-BSE-S14-G1/2E	1)
S	16	G 1/2 A	PB 160	26.9	11	12	29.5	21	20.5	42	30	27	11	100	22.0	1153762081	24-BSE-S16-G1/2E	1)
S	20	G 3/4 A	PB 160	32.9	16	16	34.5	24	24	48	36	32	13	150	34.6	1153812081	24-BSE-S20-G3/4E	1)

1) 标准尺寸

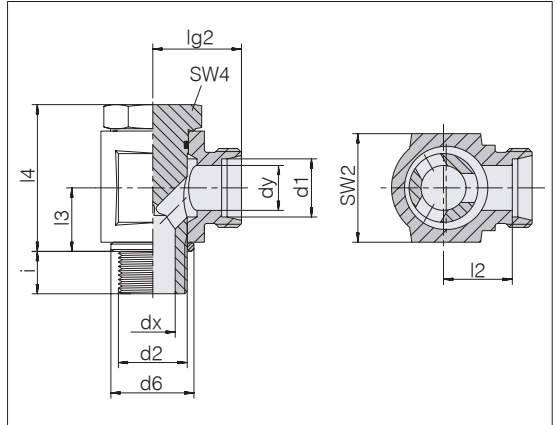
相关比较示例:
 SWVE06LRKDSOMD

铰接式管接头

无节流结构形式，带离心流量通道

固定螺纹：公制细螺纹，圆柱形
 用于旋入孔：ISO 9974-1 标准（F 型 - 细长）
 密封方式：边沿密封圈（B 型）
 密封材料：标准丁腈橡胶

管件连接件：24°符合 ISO 8434-1 标准



系列管外径 d1	d2	压力	d6	dx	dy	lq2	l2	l3	l4	SW2	SW4	i	Nm -10 %	kg/100 大约	订货号	名称	
L 6	M 10 x 1	PB 500	14	4	4	19	12	10.5	25.3	19	14	8	30	5.1	1155002081	24-BEE-L6-M10B	1)
L 8	M 12 x 1.5	PB 400	17	6	6	21.5	14.5	14	31.5	22	17	12	42	9.5	1155052081	24-BEE-L8-M12B	1)
L 10	M 14 x 1.5	PB 350	19	8	8	22.5	15.5	14	33	22	19	12	42	9.9	1155102081	24-BEE-L10-M14B	1)
L 10	M 18 x 1.5	PB 315	23	12	8	22.5	20	18.5	42.5	30	24	12	70	20.6	1154952081	24-BEE-L10-M18B	1)
L 12	M 16 x 1.5	PB 350	21	10	10	25	18	16.5	38.5	27	22	12	60	16.3	1155152081	24-BEE-L12-M16B	1)
L 12	M 18 x 1.5	PB 315	23	12	10	27	20	18.5	42.5	30	24	12	70	20.7	1155172081	24-BEE-L12-M18B	1)
L 15	M 18 x 1.5	PB 315	23	12	12	28	21	18.5	42.5	30	24	12	70	21.6	1155202081	24-BEE-L15-M18B	1)
L 15	M 22 x 1.5	PB 315	27	15	12	29	22	21.5	47.5	36	27	14	160	29.8	1155222081	24-BEE-L15-M22B	1)
L 18	M 22 x 1.5	PB 315	27	15	15	29	21.5	21.5	47.5	36	27	14	160	29.8	1155252081	24-BEE-L18-M22B	1)
L 22	M 26 x 1.5	PB 200	31	19	19	33.5	26	24	55.5	41	32	16	140	46.4	1155302081	24-BEE-L22-M26B	1)
L 28	M 33 x 2	PB 200	39	24	24	39	31.5	30.5	68	50	41	18	350	88.3	1155352081	24-BEE-L28-M33B	1)
L 35	M 42 x 2	PB 200	49	30	30	46	35.5	35.5	78	60	50	20	500	145.6	1155402081	24-BEE-L35-M42B	1)
L 42	M 48 x 2	PB 200	55	36	36	51	40	40.5	88.5	70	60	22	600	215.4	1155452081	24-BEE-L42-M48B	1)
S 6	M 12 x 1.5	PB 500	17	4	4	23.5	16.5	14	30.5	22	17	12	57	9.9	1155502081	24-BEE-S6-M12B	1)
S 8	M 14 x 1.5	PB 450	19	5	5	23.5	16.5	14	31	22	19	12	90	10.9	1155552081	24-BEE-S8-M14B	1)
S 10	M 16 x 1.5	PB 400	21	7	7	26	18.5	16.5	37	27	22	12	100	17.0	1155602081	24-BEE-S10-M16B	1)
S 12	M 18 x 1.5	PB 400	23	8	8	28	20.5	18.5	40	30	24	12	130	22.9	1155652081	24-BEE-S12-M18B	1)
S 14	M 20 x 1.5	PB 400	25	10	10	31	23	20	43	32	27	14	160	28.5	1155702081	24-BEE-S14-M20B	1)
S 16	M 22 x 1.5	PB 400	27	12	12	31	22.5	21.5	47	36	27	14	180	32.0	1155752081	24-BEE-S16-M22B	1)
S 20	M 22 x 1.5	PB 400	27	12	16	38	27.5	25	55	46	27	14	180	58.5	1154942081	24-BEE-S20-M22B	1)
S 20	M 27 x 2	PB 400	32	16	16	38	27.5	24	55	46	36	16	300	59.6	1155802081	24-BEE-S20-M27B	1)
S 25	M 33 x 2	PB 250	39	20	20	43	31	30.5	66.5	50	41	18	380	94.8	1155852081	24-BEE-S25-M33B	1)
S 30	M 42 x 2	PB 250	49	25	25	50	36.5	35.5	75.5	60	50	20	600	154.0	1155902081	24-BEE-S30-M42B	1)
S 38	M 48 x 2	PB 250	55	32	32	57	41	40.5	86.5	70	60	22	750	231.7	1155952081	24-BEE-S38-M48B	1)

1) 标准尺寸

相关比较示例：
WH06LMOMD

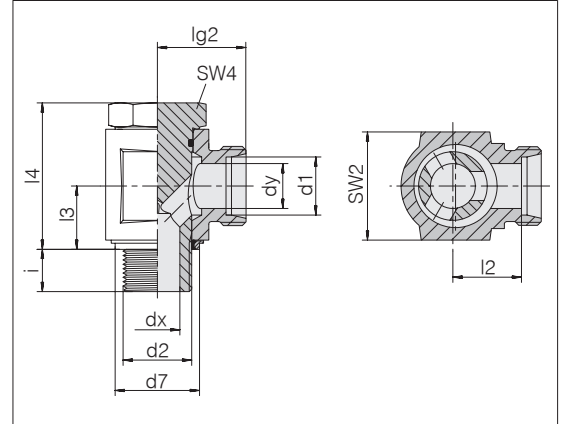


铰接式管接头

无节流型偏心流动设计

固定螺纹：公制细螺纹，圆柱形
 用于旋入孔：ISO 9974-1 标准 (F 型 - 细长)
 密封方式：软密封圈 (E 型)
 密封材料：标准丁腈橡胶

管件连接件：24°符合 ISO 8434-1 标准



系列管外 经 d1	d2	压力	d7	dx	dy	lg2	l2	l3	l4	SW2	SW4	i	Nm -10 %	kg/100 大约	订货号	名称		
L	6	M 10 x 1	PB 500	14.9	4	4	19	12	10.5	25.3	19	14	8	30	5.1	1155012081	24-BEE-L6-M10E	1)
L	8	M 12 x 1.5	PB 400	17	6	6	21.5	14.5	14	31.5	22	17	12	42	9.4	1155062081	24-BEE-L8-M12E	1)
L	8	M 14 x 1.5	PB 350	18.9	8	6	22.5	15.5	14	33	22	19	12	42	10.3	1155072081	24-BEE-L8-M14E	1)
L	10	M 14 x 1.5	PB 350	18.9	8	8	22.5	15.5	14	33	22	19	12	42	7.9	1155112081	24-BEE-L10-M14E	1)
L	12	M 16 x 1.5	PB 350	21.9	10	10	25	18	16.5	38.5	27	22	12	60	16.3	1155162081	24-BEE-L12-M16E	1)
L	12	M 18 x 1.5	PB 315	23.9	12	10	27	20	18.5	42.5	30	24	12	70	20.5	1156802081	24-BEE-L12-M18E	1)
L	15	M 18 x 1.5	PB 315	23.9	12	12	28	21	18.5	42.5	30	24	12	70	21.6	1155212081	24-BEE-L15-M18E	1)
L	15	M 22 x 1.5	PB 315	26.9	15	12	29	22	21.5	47.5	36	27	14	160	29.7	1156822081	24-BEE-L15-M22E	1)
L	18	M 22 x 1.5	PB 315	26.9	15	15	29	21.5	21.5	47.5	36	27	14	160	29.9	1155262081	24-BEE-L18-M22E	1)
L	22	M 26 x 1.5	PB 200	31.9	19	19	33.5	26	24	55.5	41	32	16	140	46.5	1155312081	24-BEE-L22-M26E	1)
L	28	M 33 x 2	PB 200	39.9	24	24	39	31.5	30.5	68	50	41	18	350	87.8	1155362081	24-BEE-L28-M33E	1)
L	35	M 42 x 2	PB 200	49.9	30	30	46	35.5	35.5	78	60	50	20	500	147.4	1155412081	24-BEE-L35-M42E	1)
L	42	M 48 x 2	PB 200	55.9	36	36	51	40	40.5	88.5	70	60	22	600	216.9	1155462081	24-BEE-L42-M48E	1)
S	6	M 12 x 1.5	PB 500	17	4	4	23.5	16.5	14	30.5	22	17	12	57	9.9	1155512081	24-BEE-S6-M12E	1)
S	8	M 14 x 1.5	PB 450	18.9	5	5	23.5	16.5	14	31	22	19	12	90	10.9	1155562081	24-BEE-S8-M14E	1)
S	10	M 16 x 1.5	PB 400	21.9	7	7	26	18.5	16.5	37	27	22	12	100	17.4	1155612081	24-BEE-S10-M16E	1)
S	12	M 18 x 1.5	PB 400	23.9	8	8	28	20.5	18.5	40	30	24	12	130	22.9	1155662081	24-BEE-S12-M18E	1)
S	16	M 22 x 1.5	PB 400	26.9	12	12	31	22.5	21.5	47	36	27	14	180	32.0	1155762081	24-BEE-S16-M22E	1)
S	20	M 22 x 1.5	PB 400	26.9	12	16	38	27.5	25	55	46	27	14	180	48.0	1154832081	24-BEE-S20-M22E	1)
S	20	M 27 x 2	PB 400	32.9	16	16	38	27.5	24	55	46	36	16	300	59.7	1155812081	24-BEE-S20-M27E	1)
S	25	M 33 x 2	PB 250	39.9	20	20	43	31	30.5	66.5	50	41	18	380	93.4	1155862081	24-BEE-S25-M33E	1)
S	30	M 42 x 2	PB 250	49.9	25	25	50	36.5	35.5	75.5	60	50	20	600	157.3	1155912081	24-BEE-S30-M42E	1)
S	38	M 48 x 2	PB 250	55.9	32	32	57	41	40.5	86.5	70	60	22	750	232.8	1155962081	24-BEE-S38-M48E	1)

1) 标准尺寸

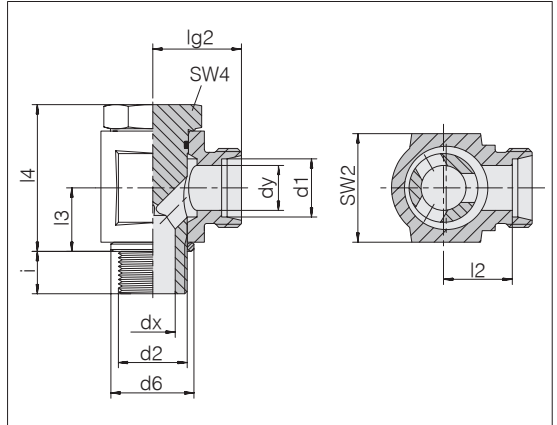
相关比较示例：
WH06LMKDSOMD

铰接式管接头

无节流结构形式，带离心流量通道

固定螺纹：BSPP 惠氏管螺纹，圆柱形
 用于旋入孔：ISO 1179-1 标准（F 型 - 细长）
 密封方式：边沿密封圈（B 型）
 密封材料：标准丁腈橡胶

管件连接件：24°符合 ISO 8434-1 标准



系列管外 经 d1	d2	压力	d6	dx	dy	lg2	l2	l3	l4	SW2	SW4	i	Nm -10 %	kg/100 大约	订货号	名称		
L	6	G 1/8 A	PB 500	14	4	4	19	12	10.5	25.3	19	14	8	25	5.0	1157002081	24-BEE-L6-G1/8B	1)
L	6	G 1/4 A	PB 400	18	6	4	21.5	14.5	14	29.5	22	19	12	40	9.8	1156832081	24-BEE-L6-G1/4B	
L	8	G 1/4 A	PB 400	18	6	6	21.5	14.5	14	31.5	22	19	12	40	10.0	1157052081	24-BEE-L8-G1/4B	1)
L	10	G 1/4 A	PB 350	18	8	8	22.5	15.5	14	33	22	19	12	38	10.4	1157102081	24-BEE-L10-G1/4B	1)
L	12	G 3/8 A	PB 350	22	10	10	25	18	16.5	38.5	27	22	12	75	16.5	1157152081	24-BEE-L12-G3/8B	1)
L	12	G 1/2 A	PB 315	26	12	10	29	22	21.5	45.5	32	27	14	110	28.4	1157192081	24-BEE-L12-G1/2B	
L	15	G 1/2 A	PB 315	26	12	12	29	22	21.5	45.5	32	27	14	110	28.7	1157202081	24-BEE-L15-G1/2B	1)
L	18	G 1/2 A	PB 315	26	15	15	29	21.5	21.5	47.5	36	27	14	110	29.3	1157252081	24-BEE-L18-G1/2B	1)
L	22	G 3/4 A	PB 200	32	19	19	36	28.5	24	56.5	46	36	16	160	56.3	1157302081	24-BEE-L22-G3/4B	1)
L	28	G 1 A	PB 200	39	24	24	39	31.5	30.5	68	50	41	18	270	88.1	1157352081	24-BEE-L28-G1B	1)
L	35	G 1 1/4 A	PB 200	49	30	30	46	35.5	35.5	78	60	50	20	500	147.9	1157402081	24-BEE-L35-G11/4B	1)
L	42	G 1 1/2 A	PB 200	55	36	36	51	40	40.5	88.5	70	60	22	600	218.6	1157452081	24-BEE-L42-G11/2B	1)
S	6	G 1/4 A	PB 500	18	4	4	23.5	16.5	14	30.5	22	19	12	53	10.3	1157502081	24-BEE-S6-G1/4B	1)
S	8	G 1/4 A	PB 450	18	5	5	23.5	16.5	14	31	22	19	12	53	10.6	1157552081	24-BEE-S8-G1/4B	1)
S	10	G 3/8 A	PB 400	22	7	7	26	18.5	16.5	37	27	22	12	120	17.3	1157602081	24-BEE-S10-G3/8B	1)
S	12	G 3/8 A	PB 400	22	8	8	26	18.5	16.5	37.5	27	22	12	120	17.8	1157652081	24-BEE-S12-G3/8B	1)
S	14	G 1/2 A	PB 400	26	10	10	31	23	21.5	43	32	27	14	160	29.1	1157702081	24-BEE-S14-G1/2B	1)
S	16	G 1/2 A	PB 400	26	12	12	31	22.5	21.5	47	36	27	14	160	31.5	1157752081	24-BEE-S16-G1/2B	1)
S	20	G 3/4 A	PB 400	32	16	16	38	27.5	24	55	46	36	16	330	59.4	1157802081	24-BEE-S20-G3/4B	1)
S	25	G 1 A	PB 250	39	20	20	43	31	30.5	66.5	50	41	18	380	93.2	1157852081	24-BEE-S25-G1B	1)
S	30	G 1 1/4 A	PB 250	49	25	25	50	36.5	35.5	75.5	60	50	20	600	156.7	1157902081	24-BEE-S30-G11/4B	1)
S	38	G 1 1/2 A	PB 250	55	32	32	57	41	40.5	86.5	70	60	22	800	232.3	1157952081	24-BEE-S38-G11/2B	1)

1) 标准尺寸

相关比较示例：
WH06LROMD

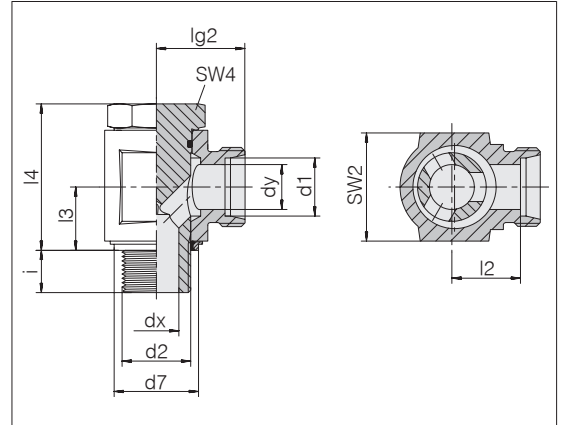


铰接式管接头

无节流型偏心流道设计

固定螺纹: BSPP 惠氏管螺纹, 圆柱形
 用于旋入孔: ISO 1179-1 标准 (F 型 - 细长)
 密封方式: 软密封圈 (E 型)
 密封材料: 标准丁腈橡胶

管件连接件: 24°符合 ISO 8434-1 标准



系列管外径 d1	d2	压力	d7	dx	dy	lg2	l2	l3	l4	SW2	SW4	i	Nm -10 %	kg/100 大约	订货号	名称	
L	6	G 1/8 A	PB 500	14.9	4	4	19	12	10.5	25.3	19	14	8	25	5.0	1157012081	24-BEE-L6-G1/8E ¹⁾
L	6	G 1/4 A	PB 400	18.9	6	4	21.5	14.5	14	31.5	22	19	12	40	9.7	1154812081	24-BEE-L6-G1/4E
L	8	G 1/4 A	PB 400	18.9	6	6	21.5	14.5	14	31.5	22	19	12	40	9.8	1157062081	24-BEE-L8-G1/4E ¹⁾
L	10	G 1/4 A	PB 350	18.9	8	8	22.5	15.5	14	33	22	19	12	38	10.1	1157112081	24-BEE-L10-G1/4E ¹⁾
L	10	G 3/8 A	PB 350	21.9	10	8	22.5	18	16.5	38.5	27	22	12	75	16.4	1154732081	24-BEE-L10-G3/8E
L	12	G 1/4 A	PB 350	21.9	8	10	25	18	16.5	37	27	22	12	75	14.6	1154822081	24-BEE-L12-G1/4E
L	12	G 3/8 A	PB 350	21.9	10	10	25	18	16.5	38.5	27	22	12	75	16.2	1157162081	24-BEE-L12-G3/8E ¹⁾
L	12	G 1/2 A	PB 315	30	12	10	29	22	21.5	45.5	32	27	14	110	27.7	1156812081	24-BEE-L12-G1/2E
L	15	G 1/2 A	PB 315	26.9	12	12	29	22	21.5	45.5	32	27	14	110	28.4	1157212081	24-BEE-L15-G1/2E ¹⁾
L	18	G 1/2 A	PB 315	26.9	15	15	29	21.5	21.5	47.5	36	27	14	110	29.6	1157262081	24-BEE-L18-G1/2E ¹⁾
L	22	G 3/4 A	PB 200	32.9	19	19	36	28.5	24	56.5	46	36	16	160	56.8	1157312081	24-BEE-L22-G3/4E ¹⁾
L	28	G 1 A	PB 200	39.9	24	24	39	31.5	30.5	68	50	41	18	270	86.6	1157362081	24-BEE-L28-G1E ¹⁾
L	35	G 1 1/4 A	PB 200	49.9	30	30	46	35.5	35.5	78	60	50	20	500	146.6	1157412081	24-BEE-L35-G1 1/4E ¹⁾
L	42	G 1 1/2 A	PB 200	55.9	36	36	51	40	40.5	88.5	70	60	22	600	214.5	1157462081	24-BEE-L42-G1 1/2E ¹⁾
S	6	G 1/4 A	PB 500	18.9	4	4	23.5	16.5	14	30.5	22	19	12	53	10.4	1157512081	24-BEE-S6-G1/4E ¹⁾
S	8	G 1/4 A	PB 450	18.9	5	5	23.5	16.5	14	31	22	19	12	53	10.5	1157562081	24-BEE-S8-G1/4E ¹⁾
S	10	G 3/8 A	PB 400	21.9	7	7	26	18.5	16.5	37	27	22	12	120	17.3	1157612081	24-BEE-S10-G3/8E ¹⁾
S	12	G 3/8 A	PB 400	21.9	8	8	26	18.5	16.5	37.5	27	22	12	120	17.5	1157662081	24-BEE-S12-G3/8E ¹⁾
S	14	G 1/2 A	PB 400	26.9	10	10	31	23	21.5	44	32	27	14	160	29.5	1157712081	24-BEE-S14-G1/2E ¹⁾
S	16	G 1/2 A	PB 400	26.9	12	12	31	22.5	21.5	47	36	27	14	160	31.2	1157762081	24-BEE-S16-G1/2E ¹⁾
S	20	G 3/4 A	PB 400	32.9	16	16	38	27.5	24	55	46	36	16	330	59.4	1157812081	24-BEE-S20-G3/4E ¹⁾
S	25	G 1 A	PB 250	39.9	20	20	43	31	30.5	66.5	50	41	18	380	93.8	1157862081	24-BEE-S25-G1E ¹⁾
S	30	G 1 1/4 A	PB 250	49.9	25	25	50	36.5	35.5	75.5	60	50	20	600	155.2	1157912081	24-BEE-S30-G1 1/4E ¹⁾
S	38	G 1 1/2 A	PB 250	55.9	32	32	57	41	40.5	86.5	70	60	22	800	231.1	1157962081	24-BEE-S38-G1 1/2E ¹⁾

¹⁾ 标准尺寸

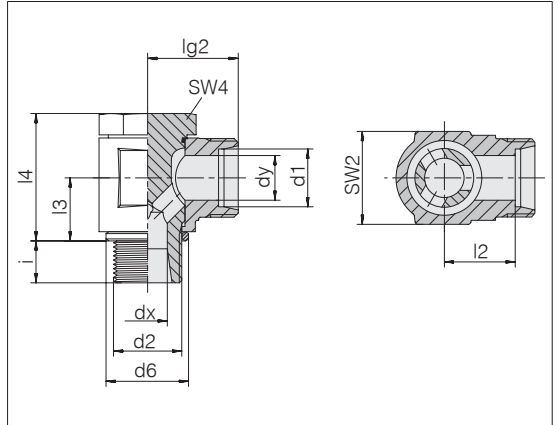
相关比较示例:
WH06LRKDSOMD

铰接式管接头

高压紧凑型

固定螺纹：公制细螺纹，圆柱形
 用于旋入孔：ISO 9974-1 标准（F 型 - 细长）
 密封方式：边沿密封圈（B 型）
 密封材料：标准丁腈橡胶

管件连接件：24°符合 ISO 8434-1 标准



系列管外径 d1	d2	压力	d6	dx	dy	lg2	l2	l3	l4	SW2	SW4	i	Nm -10 %	kg/100 大约	订货号	名称	
L 6	M 10 x 1	PB 500	14	4	4	20	13	10	21	14	14	8	25	3.6	1152202081	24-BCE-L6-M10B	1)
L 8	M 12 x 1.5	PB 500	17	5	6	21	14	13.5	27	19	19	10	50	7.5	1152212081	24-BCE-L8-M12B	1)
L 10	M 14 x 1.5	PB 500	19	5	8	22	15	13.5	27	19	19	10	60	8.2	1152222081	24-BCE-L10-M14B	1)
L 12	M 16 x 1.5	PB 400	21	8	10	24.5	17.5	16	32.5	24	22	10	80	12.4	1152232081	24-BCE-L12-M16B	1)
L 12	M 18 x 1.5	PB 315	23	8	10	27	20	18.5	36	24	22	10	100	14.2	1152242081	24-BCE-L12-M18B	1)
L 15	M 18 x 1.5	PB 400	23	9.5	12	27	20	18.5	37	27	24	10	100	19.2	1152252081	24-BCE-L15-M18B	1)
L 18	M 22 x 1.5	PB 400	27	11	15	28	20.5	21.5	43	30	27	12	140	27.9	1152262081	24-BCE-L18-M22B	1)
L 22	M 26 x 1.5	PB 250	31	15	19	34.5	27	24	48	36	32	16	180	42.0	1152272081	24-BCE-L22-M26B	1)
L 28	M 33 x 2	PB 250	39	19	24	39	31.5	30.5	59	46	41	18	380	86.0	1152282081	24-BCE-L28-M33B	1)
L 35	M 42 x 2	PB 250	49	24	30	46	35.5	35.5	70	55	50	20	500	145.7	1152292081	24-BCE-L35-M42B	1)
L 42	M 48 x 2	PB 250	55	31	36	51	40	40.5	80	65	55	22	600	219.2	1152302081	24-BCE-L42-M48B	1)
S 6	M 12 x 1.5	PB 500	17	5	4	23	16	13.5	27	19	19	10	50	7.9	1152312081	24-BCE-S6-M12B	1)
S 8	M 14 x 1.5	PB 500	19	5	5	23	16	13.5	27	19	19	10	60	8.9	1152322081	24-BCE-S8-M14B	1)
S 10	M 16 x 1.5	PB 500	21	8	7	25.5	18	16	32.5	24	22	10	80	13.1	1152332081	24-BCE-S10-M16B	1)
S 12	M 18 x 1.5	PB 400	23	9.5	8	27	19.5	18.5	37	27	24	10	110	19.5	1152342081	24-BCE-S12-M18B	1)
S 16	M 22 x 1.5	PB 400	27	11	12	30	21.5	21.5	43	30	27	12	140	28.2	1152362081	24-BCE-S16-M22B	1)
S 20	M 27 x 2	PB 315	32	15	16	36.5	26	24	48	36	32	16	300	45.4	1152372081	24-BCE-S20-M27B	1)
S 25	M 33 x 2	PB 250	39	19	20	43	31	30.5	59	46	41	18	380	85.9	1152382081	24-BCE-S25-M33B	1)
S 30	M 42 x 2	PB 250	49	24	25	50	36.5	35.5	70	55	50	20	600	144.7	1152392081	24-BCE-S30-M42B	1)
S 38	M 48 x 2	PB 250	55	31	32	57	41	40.5	80	65	55	22	700	232.0	1152402081	24-BCE-S38-M48B	1)

1) 标准尺寸

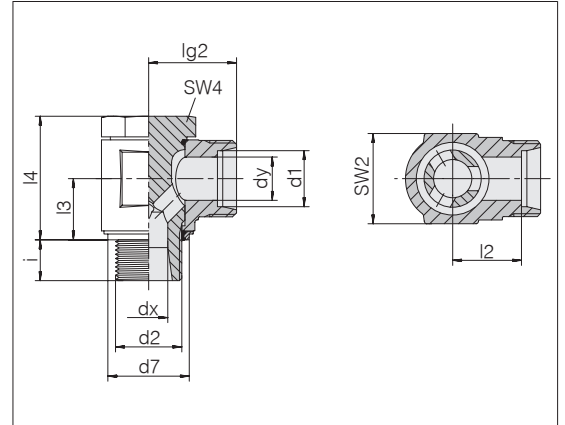


铰接式管接头

紧凑型 - 高压

固定螺纹：公制细螺纹，圆柱形
 用于旋入孔：ISO 9974-1 标准 (F 型 - 细长)
 密封方式：软密封圈 (E 型)
 密封材料：标准丁腈橡胶

管件连接件：24°符合 ISO 8434-1 标准



系列管外径 d1	d2	压力	d7	dx	dy	lg2	l2	l3	l4	SW2	SW4	i	Nm -10 %	kg/100 大约	订货号	名称		
L	6	M 10 x 1	PB 500	14.9	4	4	20	13	10	21	14	8	25	3.6	1150202081	24-BCE-L6-M10E	1)	
L	8	M 12 x 1.5	PB 500	17.9	5	6	21	14	13.5	27	19	10	50	7.5	1150212081	24-BCE-L8-M12E	1)	
L	10	M 14 x 1.5	PB 500	18.9	5	8	22	15	13.5	27	19	10	60	8.2	1150222081	24-BCE-L10-M14E	1)	
L	12	M 16 x 1.5	PB 400	21.9	8	10	24.5	17.5	16	32.5	24	22	10	80	12.4	1150232081	24-BCE-L12-M16E	1)
L	12	M 18 x 1.5	PB 315	23.9	8	10	27	20	18.5	36	24	22	10	100	14.2	1150242081	24-BCE-L12-M18E	1)
L	15	M 18 x 1.5	PB 400	23.9	9.5	12	27	20	18.5	37	27	24	10	100	19.2	1150252081	24-BCE-L15-M18E	1)
L	18	M 22 x 1.5	PB 400	27.9	11	15	28	20.5	21.5	43	30	27	12	140	27.9	1150262081	24-BCE-L18-M22E	1)
L	22	M 26 x 1.5	PB 250	31.9	15	19	34.5	27	24	48	36	32	16	180	42.0	1150272081	24-BCE-L22-M26E	1)
L	28	M 33 x 2	PB 250	39.9	19	24	39	31.5	30.5	59	46	41	18	380	86.0	1150282081	24-BCE-L28-M33E	1)
L	35	M 42 x 2	PB 250	49.9	24	30	46	35.5	35.5	70	55	50	20	500	145.7	1150292081	24-BCE-L35-M42E	1)
L	42	M 48 x 2	PB 250	55.9	31	36	51	40	40.5	80	65	55	22	600	219.2	1150302081	24-BCE-L42-M48E	1)
S	6	M 12 x 1.5	PB 500	17.9	5	4	23	16	13.5	27	19	10	50	7.9	1150312081	24-BCE-S6-M12E	1)	
S	8	M 14 x 1.5	PB 500	18.9	5	5	23	16	13.5	27	19	10	60	8.9	1150322081	24-BCE-S8-M14E	1)	
S	10	M 16 x 1.5	PB 500	21.9	8	7	25.5	18	16	32.5	24	22	10	80	13.1	1150332081	24-BCE-S10-M16E	1)
S	12	M 18 x 1.5	PB 400	23.9	9.5	8	27	19.5	18.5	37	27	24	10	110	19.5	1150342081	24-BCE-S12-M18E	1)
S	16	M 22 x 1.5	PB 400	27.9	11	12	30	21.5	21.5	43	30	27	12	140	28.2	1150362081	24-BCE-S16-M22E	1)
S	20	M 27 x 2	PB 315	32.9	15	16	36.5	26	24	48	36	32	16	300	45.4	1150372081	24-BCE-S20-M27E	1)
S	25	M 33 x 2	PB 250	39.9	19	20	43	31	30.5	59	46	41	18	380	85.9	1150382081	24-BCE-S25-M33E	1)
S	30	M 42 x 2	PB 250	49.9	24	25	50	36.5	35.5	70	55	50	20	600	144.7	1150392081	24-BCE-S30-M42E	1)
S	38	M 48 x 2	PB 250	55.9	31	32	57	41	40.5	80	65	55	22	700	232.0	1150402081	24-BCE-S38-M48E	1)

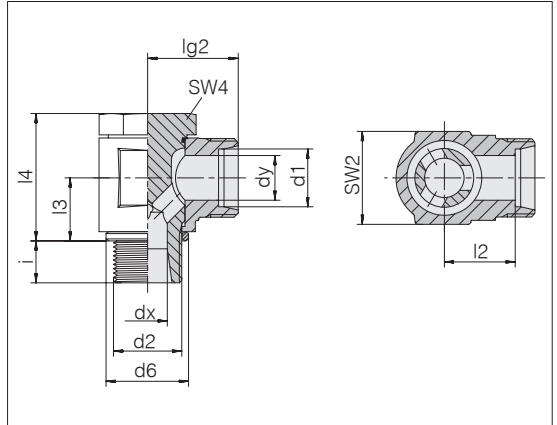
1) 标准尺寸

铰接式管接头

高压紧凑型

固定螺纹: BSPP 惠氏管螺纹, 圆柱形
 用于旋入孔: ISO 1179-1 标准 (F 型 - 细长)
 密封方式: 边沿密封圈 (B 型)
 密封材料: 标准丁腈橡胶

管件连接件: 24°符合 ISO 8434-1 标准



系列管外径 d1	d2	压力	d6	dx	dy	lg2	l2	l3	l4	SW2	SW4	i	Nm -10 %	kg/100 大约	订货号	名称	
L	6	G 1/8 A	PB 500	14	4	4	20	13	10	21	14	14	8	25	5.9	1152412081	24-BCE-L6-G1/8B ¹⁾
L	6	G 1/4 A	PB 500	18	5	4	22	15	13.5	27	19	19	10	45	5.9	1152422081	24-BCE-L6-G1/4B
L	8	G 1/4 A	PB 500	18	5	6	21	14	13.5	27	19	19	10	45	9.3	1152432081	24-BCE-L8-G1/4B ¹⁾
L	10	G 1/4 A	PB 500	18	5	8	22	15	13.5	27	19	19	10	45	10.2	1152442081	24-BCE-L10-G1/4B ¹⁾
L	12	G 1/4 A	PB 400	18	5	10	22	15	15.5	30	22	19	10	45	15.8	1152452081	24-BCE-L12-G1/4B ¹⁾
L	12	G 3/8 A	PB 400	22	8	10	24.5	17.5	16	32.5	24	22	10	75	15.9	1152462081	24-BCE-L12-G3/8B ¹⁾
L	15	G 1/2 A	PB 400	26	11	12	28	21	21.5	43	30	27	12	110	28.4	1152472081	24-BCE-L15-G1/2B ¹⁾
L	18	G 1/2 A	PB 400	26	11	15	28	20.5	21.5	43	30	27	12	110	32.0	1152482081	24-BCE-L18-G1/2B ¹⁾
L	22	G 3/4 A	PB 250	32	15	19	34.5	27	24	48	36	32	16	210	48.5	1152492081	24-BCE-L22-G3/4B ¹⁾
L	28	G 1 A	PB 250	39	19	24	39	31.5	30.5	59	46	41	18	380	88.2	1152502081	24-BCE-L28-G1B ¹⁾
L	35	G 1 1/4 A	PB 250	49	24	30	46	35.5	35.5	70	55	50	20	500	150.8	1152512081	24-BCE-L35-G11/4B ¹⁾
L	42	G 1 1/2 A	PB 250	55	31	36	51	40	40.5	80	65	55	22	650	234.1	1152522081	24-BCE-L42-G11/2B ¹⁾
S	6	G 1/4 A	PB 500	18	5	4	23	16	13.5	27	19	19	10	50	8.7	1152532081	24-BCE-S6-G1/4B ¹⁾
S	8	G 1/4 A	PB 500	18	5	5	23	16	13.5	27	19	19	10	50	10.3	1152542081	24-BCE-S8-G1/4B ¹⁾
S	10	G 3/8 A	PB 500	22	8	7	25.5	18	16	32.5	24	22	10	80	17.0	1152552081	24-BCE-S10-G3/8B ¹⁾
S	12	G 3/8 A	PB 400	22	8	8	25.5	18	16	32.5	24	22	10	80	17.9	1152562081	24-BCE-S12-G3/8B ¹⁾
S	14	G 1/2 A	PB 400	26	11	10	30	22	19.5	41	30	27	12	160	30.3	1152572081	24-BCE-S14-G1/2B ¹⁾
S	16	G 1/2 A	PB 400	26	11	12	30	21.5	21.5	43	30	27	12	160	31.6	1152582081	24-BCE-S16-G1/2B ¹⁾
S	20	G 3/4 A	PB 315	32	15	16	36.5	26	24	48	36	32	16	250	51.8	1152592081	24-BCE-S20-G3/4B ¹⁾
S	25	G 1 A	PB 250	39	19	20	43	31	30.5	59	46	41	18	380	103.0	1152602081	24-BCE-S25-G1B ¹⁾
S	30	G 1 1/4 A	PB 250	49	24	25	50	36.5	35.5	70	55	50	20	600	163.7	1152612081	24-BCE-S30-G11/4B ¹⁾
S	38	G 1 1/2 A	PB 250	55	31	32	57	41	40.5	80	65	55	22	700	262.7	1152622081	24-BCE-S38-G11/2B ¹⁾

¹⁾ 标准尺寸

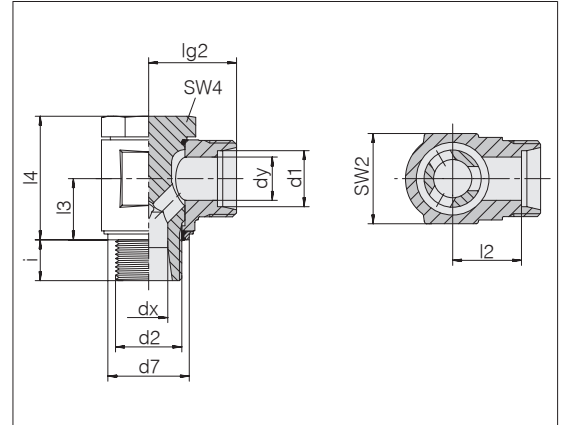


铰接式管接头

紧凑型 - 高压

固定螺纹: BSPP 惠氏管螺纹, 圆柱形
 用于旋入孔: ISO 1179-1 标准 (F 型 - 细长)
 密封方式: 软密封圈 (E 型)
 密封材料: 标准丁腈橡胶

管件连接件: 24°符合 ISO 8434-1 标准



系列管外径 d1	d2	压力	d7	dx	dy	lg2	l2	l3	l4	SW2	SW4	i	Nm -10 %	kg/100 大约	订货号	名称		
L	6	G 1/8 A	PB 500	14.9	4	4	20	13	10	21	14	8	25	5.9	1150412081	24-BCE-L6-G1/8E	1)	
L	6	G 1/4 A	PB 500	18.9	5	4	22	15	13.5	27	19	10	45	5.9	1150422081	24-BCE-L6-G1/4E		
L	8	G 1/4 A	PB 500	18.9	5	6	21	14	13.5	27	19	10	45	9.3	1150432081	24-BCE-L8-G1/4E	1)	
L	10	G 1/4 A	PB 500	18.9	5	8	22	15	13.5	27	19	10	45	10.2	1150442081	24-BCE-L10-G1/4E	1)	
L	12	G 1/4 A	PB 400	18.9	5	10	22	15	15.5	30	22	19	10	45	15.8	1150452081	24-BCE-L12-G1/4E	
L	12	G 3/8 A	PB 400	21.9	8	10	24.5	17.5	16	32.5	24	22	10	75	15.9	1150462081	24-BCE-L12-G3/8E	1)
L	15	G 1/2 A	PB 400	26.9	11	12	28	21	21.5	43	30	27	12	110	28.4	1150472081	24-BCE-L15-G1/2E	1)
L	18	G 1/2 A	PB 400	26.9	11	15	28	20.5	21.5	43	30	27	12	110	32.0	1150482081	24-BCE-L18-G1/2E	1)
L	22	G 3/4 A	PB 250	32.9	15	19	34.5	27	24	48	36	32	16	210	48.5	1150492081	24-BCE-L22-G3/4E	1)
L	28	G 1 A	PB 250	39.9	19	24	39	31.5	30.5	59	46	41	18	380	88.2	1150502081	24-BCE-L28-G1E	1)
L	35	G 1 1/4 A	PB 250	49.9	24	30	46	35.5	35.5	70	55	50	20	500	150.8	1150512081	24-BCE-L35-G11/4E	1)
L	42	G 1 1/2 A	PB 250	55.9	31	36	51	40	40.5	80	65	55	22	650	234.1	1150522081	24-BCE-L42-G11/2E	1)
S	6	G 1/4 A	PB 500	18.9	5	4	23	16	13.5	27	19	19	10	50	8.7	1150532081	24-BCE-S6-G1/4E	1)
S	8	G 1/4 A	PB 500	18.9	5	5	23	16	13.5	27	19	19	10	50	10.3	1150542081	24-BCE-S8-G1/4E	1)
S	10	G 3/8 A	PB 500	21.9	8	7	25.5	18	16	32.5	24	22	10	80	17.0	1150552081	24-BCE-S10-G3/8E	1)
S	12	G 3/8 A	PB 400	21.9	8	8	25.5	18	16	32.5	24	22	10	80	17.9	1150562081	24-BCE-S12-G3/8E	1)
S	14	G 1/2 A	PB 400	26.9	11	10	30	22	19.5	41	30	27	12	160	30.3	1150572081	24-BCE-S14-G1/2E	1)
S	16	G 1/2 A	PB 400	26.9	11	12	30	21.5	21.5	43	30	27	12	160	31.6	1150582081	24-BCE-S16-G1/2E	1)
S	20	G 3/4 A	PB 400	32.9	15	16	36.5	26	24	48	36	32	16	250	51.8	1150592081	24-BCE-S20-G3/4E	1)
S	25	G 1 A	PB 250	39.9	19	20	43	31	30.5	59	46	41	18	380	103.0	1150602081	24-BCE-S25-G1E	1)
S	30	G 1 1/4 A	PB 250	49.9	24	25	50	36.5	35.5	70	55	50	20	600	163.7	1150612081	24-BCE-S30-G11/4E	1)
S	38	G 1 1/2 A	PB 250	55.9	31	32	57	41	40.5	80	65	55	22	700	262.7	1150622081	24-BCE-S38-G11/2E	1)

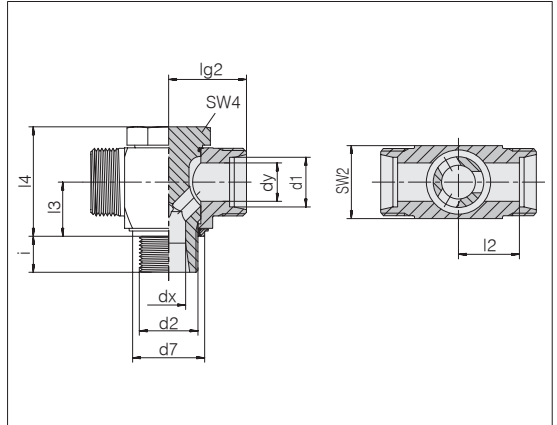
1) 标准尺寸

T型铰接式管接头

紧凑型 - 高压

固定螺纹：公制细螺纹，圆柱形
 用于旋入孔：ISO 9974-1 标准（F型 - 细长）
 密封方式：软密封圈（E型）
 密封材料：标准丁腈橡胶

管件连接件：24°符合 ISO 8434-1 标准



系列管外径 d1	d2	压力	d7	dx	dy	lg2	l2	l3	l4	SW2	SW4	i	Nm -10 %	kg/100 大约	订货号	名称
L 6	M 10 x 1	PB 500	14.9	4	4	20	13	10	21	14	14	8	25	4.9	1154202081	24-BCT-L6-M10E-P ¹⁾
L 8	M 12 x 1.5	PB 500	17.9	5	6	21	14	13.5	27	19	19	10	50	8.7	1154212081	24-BCT-L8-M12E-P ¹⁾
L 10	M 14 x 1.5	PB 500	19.9	5	8	22	15	13.5	27	19	19	10	60	9.5	1150972081	24-BCT-L10-M14E-P ¹⁾
L 12	M 16 x 1.5	PB 400	21.9	8	10	24.5	17.5	16	32.5	24	22	10	80	15.6	1154232081	24-BCT-L12-M16E-P ¹⁾
L 12	M 18 x 1.5	PB 315	23.9	8	10	27	20	18.5	36	24	22	10	100	24.1	1154242081	24-BCT-L12-M18E-P ¹⁾
L 15	M 18 x 1.5	PB 400	23.9	9.5	12	27	20	18.5	37	27	24	10	100	21.7	1154252081	24-BCT-L15-M18E-P ¹⁾
L 18	M 22 x 1.5	PB 400	27.9	11	15	28	20.5	21.5	43	30	27	12	140	30.3	1154262081	24-BCT-L18-M22E-P ¹⁾
L 22	M 26 x 1.5	PB 250	31.9	15	19	34.5	27	24	48	36	32	16	180	47.2	1154272081	24-BCT-L22-M26E-P ¹⁾
L 28	M 33 x 2	PB 250	39.9	19	24	39	31.5	30.5	59	46	41	18	380	90.1	1154282081	24-BCT-L28-M33E-P ¹⁾
L 35	M 42 x 2	PB 250	49.9	24	30	46	35.5	35.5	70	55	50	20	500	153.5	1154292081	24-BCT-L35-M42E-P ¹⁾
L 42	M 48 x 2	PB 250	55.9	31	36	51	40	40.5	80	65	55	22	600	218.8	1154302081	24-BCT-L42-M48E-P ¹⁾
S 6	M 12 x 1.5	PB 500	17.9	5	4	23	16	13.5	27	19	19	10	50	9.8	1154312081	24-BCT-S6-M12E-P ¹⁾
S 8	M 14 x 1.5	PB 500	19.9	5	5	23	16	13.5	27	19	19	10	60	10.8	1154322081	24-BCT-S8-M14E-P ¹⁾
S 10	M 16 x 1.5	PB 500	21.9	8	7	25.5	18	16	32.5	24	22	10	80	16.9	1154332081	24-BCT-S10-M16E-P ¹⁾
S 12	M 18 x 1.5	PB 400	23.9	9.5	8	27	19.5	18.5	37	27	24	10	110	22.2	1154342081	24-BCT-S12-M18E-P ¹⁾
S 16	M 22 x 1.5	PB 400	27.9	11	12	30	21.5	21.5	43	30	27	12	140	31.2	1154362081	24-BCT-S16-M22E-P ¹⁾
S 20	M 27 x 2	PB 315	32.9	15	16	36.5	26	24	48	36	32	16	300	51.2	1154372081	24-BCT-S20-M27E-P ¹⁾
S 25	M 33 x 2	PB 250	39.9	19	20	43	31	30.5	59	46	41	18	380	95.2	1154382081	24-BCT-S25-M33E-P ¹⁾
S 30	M 42 x 2	PB 250	49.9	24	25	50	36.5	35.5	70	55	50	20	600	157.8	1154392081	24-BCT-S30-M42E-P ¹⁾
S 38	M 48 x 2	PB 250	55.9	31	32	57	41	40.5	80	65	55	22	700	239.0	1154402081	24-BCT-S38-M48E-P ¹⁾

¹⁾ 标准尺寸

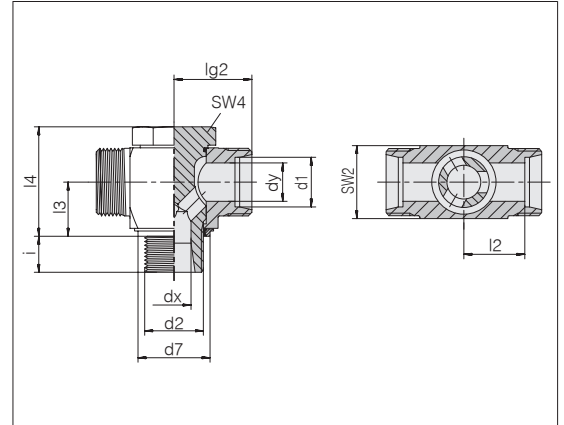


T 型铰接式管接头

紧凑型 - 高压

固定螺纹: BSPP 惠氏管螺纹, 圆柱形
 用于旋入孔: ISO 1179-1 标准 (F 型 - 细长)
 密封方式: 软密封圈 (E 型)
 密封材料: 标准丁腈橡胶

管件连接件: 24°符合 ISO 8434-1 标准



系列管外径 d1	d2	压力	d7	dx	dy	lg2	l2	l3	l4	SW2	SW4	i	Nm -10 %	kg/100 大约	订货号	名称	
L	6	G 1/8 A	PB 500	14.9	4	4	20	13	10	21	14	14	8	25	4.8	1154412081	24-BCT-L6-G1/8E-P ¹⁾
L	8	G 1/4 A	PB 500	18.9	5	6	21	14	13.5	27	19	19	10	45	9.0	1154432081	24-BCT-L8-G1/4E-P ¹⁾
L	10	G 1/4 A	PB 500	18.9	5	8	22	15	13.5	27	19	19	10	45	9.2	1154442081	24-BCT-L10-G1/4E-P ¹⁾
L	12	G 3/8 A	PB 400	21.9	8	10	24.5	17.5	16	32.5	24	22	10	75	15.4	1154462081	24-BCT-L12-G3/8E-P ¹⁾
L	15	G 1/2 A	PB 400	26.9	11	12	28	21	21.5	43	30	27	12	110	28.7	1154472081	24-BCT-L15-G1/2E-P ¹⁾
L	18	G 1/2 A	PB 400	26.9	11	15	28	20.5	21.5	43	30	27	12	110	29.4	1154482081	24-BCT-L18-G1/2E-P ¹⁾
L	22	G 3/4 A	PB 250	32.9	15	19	35.5	28	24	48	36	32	16	210	49.2	1154492081	24-BCT-L22-G3/4E-P ¹⁾
L	28	G 1 A	PB 250	39.9	19	24	39	31.5	30.5	59	46	41	18	380	89.9	1154502081	24-BCT-L28-G1E-P ¹⁾
L	35	G 1 1/4 A	PB 250	49.9	24	30	46	35.5	35.5	70	55	50	20	500	152.9	1154512081	24-BCT-L35-G11/4E-P ¹⁾
L	42	G 1 1/2 A	PB 250	55.9	31	36	51	40	40.5	80	65	55	22	650	218.8	1154522081	24-BCT-L42-G11/2E-P ¹⁾
S	6	G 1/4 A	PB 500	18.9	5	4	23	16	13.5	27	19	19	10	50	10.0	1154532081	24-BCT-S6-G1/4E-P ¹⁾
S	8	G 1/4 A	PB 500	18.9	5	5	23	16	13.5	27	19	19	10	50	10.5	1154542081	24-BCT-S8-G1/4E-P ¹⁾
S	10	G 3/8 A	PB 500	21.9	8	7	25.5	18	16	32.5	24	22	10	80	16.7	1154552081	24-BCT-S10-G3/8E-P ¹⁾
S	12	G 3/8 A	PB 400	21.9	8	8	25.5	18	16	32.5	24	22	10	80	17.2	1154562081	24-BCT-S12-G3/8E-P ¹⁾
S	14	G 1/2 A	PB 400	26.9	11	10	30	22	19.5	41	30	27	12	160	29.4	1154572081	24-BCT-S14-G1/2E-P ¹⁾
S	16	G 1/2 A	PB 400	26.9	11	12	30	21.5	21.5	43	30	27	12	160	30.3	1154582081	24-BCT-S16-G1/2E-P ¹⁾
S	20	G 3/4 A	PB 315	32.9	15	16	36.5	26	24	48	36	32	16	250	51.1	1154592081	24-BCT-S20-G3/4E-P ¹⁾
S	25	G 1 A	PB 250	39.9	19	20	43	31	30.5	59	46	41	18	380	95.0	1154602081	24-BCT-S25-G1E-P ¹⁾
S	30	G 1 1/4 A	PB 250	49.9	24	25	50	36.5	35.5	70	55	50	20	600	157.3	1154612081	24-BCT-S30-G11/4E-P ¹⁾
S	38	G 1 1/2 A	PB 250	55.9	31	32	57	41	40.5	80	65	55	22	700	239.0	1154622081	24-BCT-S38-G11/2E-P ¹⁾

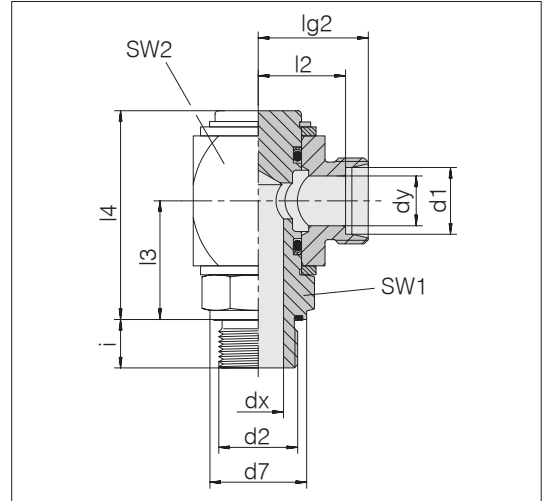
¹⁾ 标准尺寸

旋转式管接头

固定螺纹：公制细螺纹，圆柱形
管接头：ISO 9974-2 标准 E 型
密封方式：PEFLEX 密封圈
密封材料：标准丁腈橡胶

管件连接件：24°符合 ISO 8434-1 标准

规格：由方钢条制成



系列管外径 d1	d2	压力	d7	dx	dy	lg2	l2	l3	l4	SW1	SW2	i	Nm -10 %	kg/100 大约	订货号	名称	
L	6	M 10 x 1	PB 100	14.9	4	4	23.5	16.5	26.5	47	22	27	8	25	18.1	1175001081	24-RCE-L6-M10E-C10 ¹⁾
L	8	M 12 x 1.5	PB 100	16.9	6	6	23.5	16.5	26.5	47	22	27	12	35	18.4	1175051081	24-RCE-L8-M12E-C10 ¹⁾
L	10	M 14 x 1.5	PB 100	18.9	7	8	24.5	17.5	26.5	47	22	27	12	50	19.3	1175101081	24-RCE-L10-M14E-C10 ¹⁾
L	12	M 16 x 1.5	PB 100	21.9	9	8	24.5	17.5	26.5	47	22	27	12	80	18.9	1175151081	24-RCE-L12-M16E-C10 ¹⁾
L	15	M 18 x 1.5	PB 100	23.9	11	12	30.5	23.5	33.5	58.5	27	36	12	100	40.8	1175201081	24-RCE-L15-M18E-C10 ¹⁾
L	15	M 22 x 1.5	PB 100	26.9	14	12	30.5	23.5	33.5	58.5	27	36	14	160	41.3	1175221081	24-RCE-L15-M22E-C10 ¹⁾
L	18	M 22 x 1.5	PB 100	26.9	14	13	30.5	23	33.5	58.5	27	36	14	160	41.0	1175251081	24-RCE-L18-M22E-C10 ¹⁾
L	22	M 26 x 1.5	PB 100	31.9	17	18	34.5	27	38	65.5	32	41	16	220	54.3	1175301081	24-RCE-L22-M26E-C10 ¹⁾
L	28	M 33 x 2	PB 100	39.9	22	22	37	29.5	42.5	72	41	46	18	300	78.4	1175351081	24-RCE-L28-M33E-C10 ¹⁾
S	6	M 12 x 1.5	PB 400	16.9	4	4	25.5	18.5	26.5	47	22	27	12	50	20.0	1175501081	24-RCE-S6-M12E-C10 ¹⁾
S	8	M 14 x 1.5	PB 400	18.9	5	5	26	18.5	26.5	47	22	27	12	60	20.3	1175551081	24-RCE-S8-M14E-C10 ¹⁾
S	10	M 16 x 1.5	PB 400	21.9	7	7	25.5	18	26.5	47	22	27	12	100	20.3	1175601081	24-RCE-S10-M16E-C10 ¹⁾
S	12	M 18 x 1.5	PB 400	23.9	8	8	30.5	23	33.5	58.5	27	36	12	120	42.7	1175651081	24-RCE-S12-M18E-C10 ¹⁾
S	14	M 20 x 1.5	PB 400	25.9	10	10	33	25	33.5	58.5	27	36	14	170	43.2	1175701081	24-RCE-S14-M20E-C10 ¹⁾
S	16	M 22 x 1.5	PB 400	26.9	12	12	33	24.5	33.5	58.5	27	36	14	190	42.9	1175751081	24-RCE-S16-M22E-C10 ¹⁾
S	20	M 27 x 2	PB 400	32.9	16	16	36.5	26	38	65.5	32	41	16	300	56.8	1175801081	24-RCE-S20-M27E-C10 ¹⁾
S	25	M 33 x 2	PB 250	39.9	20	20	41	29	42.5	72	41	46	18	450	79.0	1175851081	24-RCE-S25-M33E-C10 ¹⁾

¹⁾ 标准尺寸

这种接头用于缓慢旋转，
最大旋转角度为 360°，
最高温度为 70°C。

相关比较示例：
DVWE06LMOMD

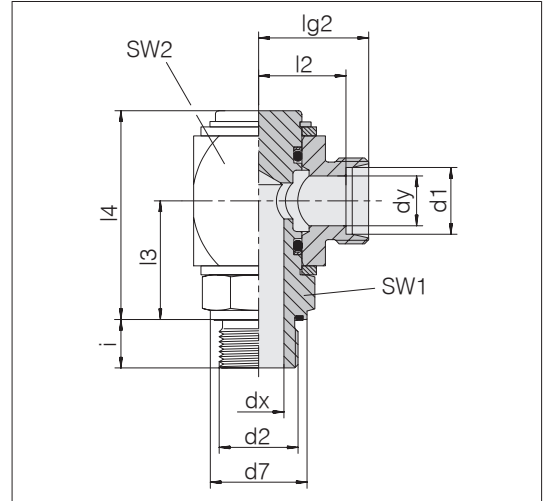


旋转式管接头

固定螺纹: BSPP 惠氏管螺纹, 圆柱形
 管接头: ISO 1179-2 标准 E 型
 密封方式: PEFLEX 密封圈
 密封材料: 标准丁腈橡胶

管件连接件: 24°符合 ISO 8434-1 标准

规格: 由方钢条制成

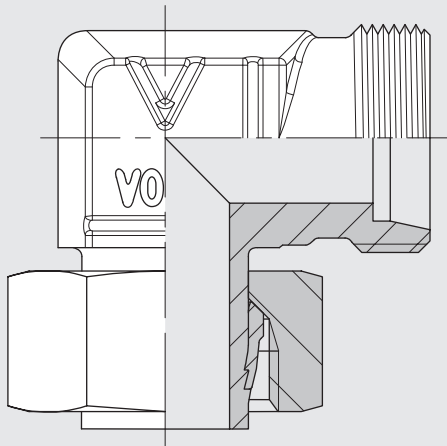


系列管外径 d1	d2	压力	d7	dx	dy	lg2	l2	l3	l4	SW1	SW2	i	Nm -10 %	kg/100 大约	订货号	名称
L 6	G 1/8 A	PB 100	13.9	4	4	23.5	16.5	26.5	47	22	27	8	25	18.9	1176001081	24-RCE-L6-G1/8E-C10
L 8	G 1/4 A	PB 100	18.9	6	6	23.5	16.5	26.5	47	22	27	12	50	19.4	1176051081	24-RCE-L8-G1/4E-C10
L 10	G 1/4 A	PB 100	18.9	7	8	24.5	17.5	26.5	47	22	27	12	50	18.9	1176101081	24-RCE-L10-G1/4E-C10
L 12	G 3/8 A	PB 100	21.9	9	8	24.5	17.5	26.5	47	22	27	12	80	18.9	1176151081	24-RCE-L12-G3/8E-C10
L 15	G 1/2 A	PB 100	26.9	11	12	30.5	23.5	33.5	58.5	27	36	14	170	41.8	1176201081	24-RCE-L15-G1/2E-C10
L 18	G 1/2 A	PB 100	26.9	14	13	30.5	23	33.5	58.5	27	36	14	170	40.4	1176251081	24-RCE-L18-G1/2E-C10
L 22	G 3/4 A	PB 100	31.9	17	18	34.5	27	38	65.5	32	41	16	240	55.1	1176301081	24-RCE-L22-G3/4E-C10
L 28	G 1 A	PB 100	39.9	22	22	37	29.5	42.5	72	41	46	18	370	77.3	1176351081	24-RCE-L28-G1E-C10
S 6	G 1/4 A	PB 400	18.9	4	4	25.5	18.5	26.5	47	22	27	12	60	20.0	1176501081	24-RCE-S6-G1/4E-C10
S 8	G 1/4 A	PB 400	18.9	5	5	26	18.5	26.5	47	22	27	12	60	20.3	1176551081	24-RCE-S8-G1/4E-C10
S 10	G 3/8 A	PB 400	21.9	7	7	25.5	18	26.5	47	22	27	12	110	20.7	1176601081	24-RCE-S10-G3/8E-C10
S 12	G 3/8 A	PB 400	21.9	8	8	30.5	23	33.5	58.5	27	36	12	110	42.4	1176651081	24-RCE-S12-G3/8E-C10
S 14	G 1/2 A	PB 400	26.9	10	10	33	25	33.5	58.5	27	36	14	200	43.7	1176701081	24-RCE-S14-G1/2E-C10
S 16	G 1/2 A	PB 400	26.9	12	12	33	24.5	33.5	58.5	27	36	14	200	42.4	1176751081	24-RCE-S16-G1/2E-C10
S 20	G 3/4 A	PB 400	31.9	16	16	36.5	26	38	65.5	32	41	16	320	57.4	1176801081	24-RCE-S20-G3/4E-C10
S 25	G 1 A	PB 250	39.9	20	20	41	29	42.5	72	41	46	18	500	98.0	1176851081	24-RCE-S25-G1E-C10

这种接头用于缓慢旋转,
 最大旋转角度为 360°,
 最高温度为 70°C。

相关比较示例:
 DVWE06LR0MD

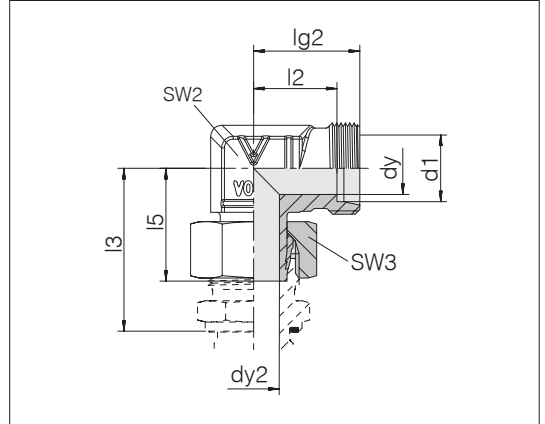
带插接式组合的旋转接头



弯通旋转接头

接管预装配

管件连接件: 24°符合 ISO 8434-1 标准



系列管外径 d1	压力	dy	lg2	l2	l5	SW2	SW3	kg/100 大约	订货号	名称
L 6	PN 315	4	19	12	26	12	14	2.8	0158032007	24-SWE-L6
L 8	PN 315	6	21	14	27.5	12	17	3.8	0158082007	24-SWE-L8
L 10	PN 315	8	22	15	29	14	19	5.0	0158132007	24-SWE-L10
L 12	PN 315	10	24	17	29.5	17	22	6.6	0158182007	24-SWE-L12
L 15	PN 315	12	28	21	32.5	19	27	11.5	0158232007	24-SWE-L15
L 18	PN 315	15	31	23.5	35.5	24	32	17.8	0158282007	24-SWE-L18
L 22	PN 160	19	35	27.5	38.5	27	36	23.5	0158332007	24-SWE-L22
L 28	PN 160	24	38	30.5	41.5	36	41	34.1	0158382007	24-SWE-L28
L 35	PN 160	30	45	34.5	51	41	50	57.7	0158432007	24-SWE-L35
L 42	PN 160	36	51	40	56	50	60	87.2	0158482007	24-SWE-L42
S 6	PN 630	4	23	16	27	12	17	4.4	0158532007	24-SWE-S6
S 8	PN 630	5	24	17	27.5	14	19	5.9	0158582007	24-SWE-S8
S 10	PN 630	7	25	17.5	30	17	22	8.3	0158632007	24-SWE-S10
S 12	PN 630	8	29	21.5	31	17	24	10.5	0158682007	24-SWE-S12
S 14	PN 630	10	30	22	35	19	27	14.6	0158732007	24-SWE-S14
S 16	PN 400	12	33	24.5	36.5	24	30	19.9	0158782007	24-SWE-S16
S 20	PN 400	16	37	26.5	44.5	27	36	29.4	0158832007	24-SWE-S20
S 25	PN 400	20	42	30	50	36	46	54.1	0158882007	24-SWE-S25
S 30	PN 400	25	49	35.5	55	41	50	76.2	0158932007	24-SWE-S30
S 38	PN 315	32	57	41	63	50	60	118.9	0158982007	24-SWE-S38

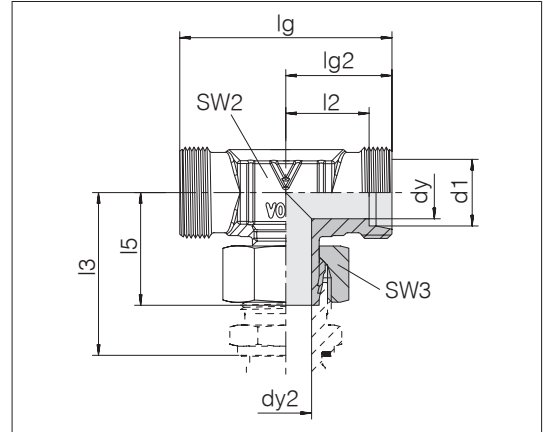
相关比较示例:
EWW06LOMD



T 型旋转接头

接管预装配

管件连接件：24°符合 ISO 8434-1 标准



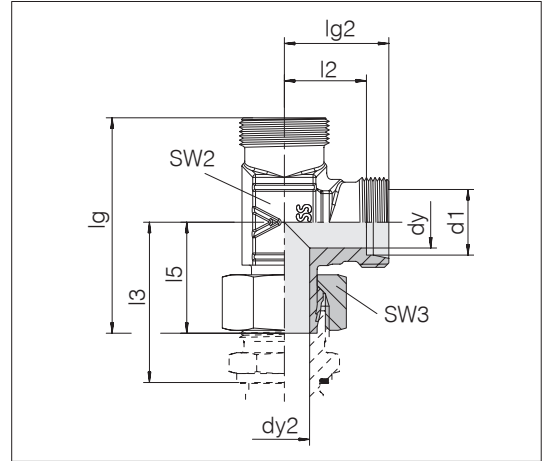
系列管外径 d1	压力	dy	lg	lg2	l2	l5	SW2	SW3	kg/100 大约	订货号	名称
L 6	PN 315	4	38	19	12	26	12	14	3.8	0160032007	24-SWT-L6
L 8	PN 315	6	42	21	14	27.5	12	17	4.8	0160082007	24-SWT-L8
L 10	PN 315	8	44	22	15	29	14	19	6.0	0160132007	24-SWT-L10
L 12	PN 315	10	48	24	17	29.5	17	22	7.9	0160182007	24-SWT-L12
L 15	PN 315	12	56	28	21	32.5	19	27	14.2	0160232007	24-SWT-L15
L 18	PN 315	15	62	31	23.5	35.5	24	32	21.1	0160282007	24-SWT-L18
L 22	PN 160	19	70	35	27.5	38.5	27	36	27.8	0160332007	24-SWT-L22
L 28	PN 160	24	76	38	30.5	41.5	36	41	38.6	0160382007	24-SWT-L28
L 35	PN 160	30	90	45	34.5	51	41	50	66.0	0160432007	24-SWT-L35
L 42	PN 160	36	102	51	40	56	50	60	101.8	0160482007	24-SWT-L42
S 6	PN 630	4	46	23	16	27	12	17	5.8	0160532007	24-SWT-S6
S 8	PN 630	5	48	24	17	27.5	14	19	7.6	0160582007	24-SWT-S8
S 10	PN 630	7	50	25	17.5	30	17	22	10.3	0160632007	24-SWT-S10
S 12	PN 630	8	58	29	21.5	31	17	24	13.5	0160682007	24-SWT-S12
S 14	PN 630	10	60	30	22	35	19	27	17.9	0160732007	24-SWT-S14
S 16	PN 400	12	66	33	24.5	36.5	24	30	24.1	0160782007	24-SWT-S16
S 20	PN 400	16	74	37	26.5	44.5	27	36	34.8	0160832007	24-SWT-S20
S 25	PN 400	20	84	42	30	50	36	46	63.0	0160882007	24-SWT-S25
S 30	PN 400	25	98	49	35.5	55	41	50	90.8	0160932007	24-SWT-S30
S 38	PN 315	32	114	57	41	63	50	60	141.7	0160982007	24-SWT-S38

相关比较示例：
EVT06LOMD

L 型旋转接头

接管预装配

管件连接件: 24°符合 ISO 8434-1 标准



系列管外径 d1	压力	dy	lg	lg2	l2	l5	SW2	SW3	kg/100 大约	订货号	名称
L 6	PN 315	4	45	19	12	26	12	14	3.4	0162032007	24-SWL-L6
L 8	PN 315	6	48.5	21	14	27.5	12	17	4.7	0162082007	24-SWL-L8
L 10	PN 315	8	51	22	15	29	14	19	6.0	0162132007	24-SWL-L10
L 12	PN 315	10	53.5	24	17	29.5	17	22	7.9	0162182007	24-SWL-L12
L 15	PN 315	12	60.5	28	21	32.5	19	27	13.7	0162232007	24-SWL-L15
L 18	PN 315	15	66.5	31	23.5	35.5	24	32	20.8	0162282007	24-SWL-L18
L 22	PN 160	19	73.5	35	27.5	38.5	27	36	27.2	0162332007	24-SWL-L22
L 28	PN 160	24	79.5	38	30.5	41.5	36	41	39.1	0162382007	24-SWL-L28
L 35	PN 160	30	96	45	34.5	51	41	50	66.1	0162432007	24-SWL-L35
L 42	PN 160	36	107	51	40	56	50	60	100.6	0162482007	24-SWL-L42
S 6	PN 630	4	50	23	16	27	12	17	5.6	0162532007	24-SWL-S6
S 8	PN 630	5	51.5	24	17	27.5	14	19	7.8	0162582007	24-SWL-S8
S 10	PN 630	7	55	25	17.5	30	17	22	10.3	0162632007	24-SWL-S10
S 12	PN 630	8	60	29	21.5	31	17	24	13.4	0162682007	24-SWL-S12
S 14	PN 630	10	65	30	22	35	19	27	17.7	0162732007	24-SWL-S14
S 16	PN 400	12	69.5	33	24.5	36.5	24	30	22.5	0162782007	24-SWL-S16
S 20	PN 400	16	81.5	37	26.5	44.5	27	36	34.8	0162832007	24-SWL-S20
S 25	PN 400	20	92	42	30	50	36	46	63.5	0162882007	24-SWL-S25
S 30	PN 400	25	104	49	35.5	55	41	50	91.4	0162932007	24-SWL-S30
S 38	PN 315	32	120	57	41	63	50	60	141.7	0162982007	24-SWL-S38

相关比较示例:
EVL06LOMD

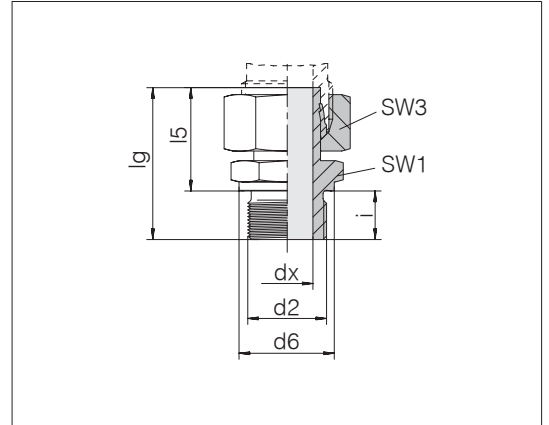


旋转管接头

固定螺纹：公制细螺纹，圆柱形
管接头：DIN 3852-1/ISO 9974-3 标准 B 型
密封方式：边沿密封

管件连接件：24°符合 ISO 8434-1 标准

接管预装配



管外径系列	d2	压力	d6	dx	lg	l5	SW1	SW3	i	Nm -10 %	kg/100 大约	订货号	名称
L	6	M 10 x 1	PN 315	14	3.5	32.5	24.5	14	14	8	20	0164032007	24-SWSDS-L6-M10B ¹⁾
L	8	M 12 x 1.5	PN 315	17	5	38.5	26.5	17	17	12	30	0164082007	24-SWSDS-L8-M12B ¹⁾
L	10	M 14 x 1.5	PN 315	19	7	39.5	27.5	19	19	12	50	0164132007	24-SWSDS-L10-M14B ¹⁾
L	12	M 16 x 1.5	PN 315	21	9	42.5	30.5	22	22	12	70	0164182007	24-SWSDS-L12-M16B ¹⁾
L	12	M 18 x 1.5	PN 315	23	8.8	42.5	30.5	24	22	12	90	1199172007	24-SWSDS-L12-M18B ¹⁾
L	12	M 22 x 1.5	PN 315	27	9	46	32	27	22	14	140	0185712007	24-SWSDS-L12-M22B ¹⁾
L	15	M 18 x 1.5	PN 315	23	11	43.5	31.5	24	27	12	90	0164232007	24-SWSDS-L15-M18B ¹⁾
L	18	M 22 x 1.5	PN 315	27	14	45.5	31.5	27	32	14	140	0164282007	24-SWSDS-L18-M22B ¹⁾
L	22	M 26 x 1.5	PN 160	31	17	48.5	32.5	32	36	16	190	0164332007	24-SWSDS-L22-M26B ¹⁾
L	28	M 33 x 2	PN 160	39	22.5	53	35	41	41	18	300	0164382007	24-SWSDS-L28-M33B ¹⁾
L	35	M 42 x 2	PN 160	49	28.5	62.5	42.5	50	50	20	500	0164432007	24-SWSDS-L35-M42B ¹⁾
L	42	M 48 x 2	PN 160	55	35	68.5	46.5	55	60	22	600	0164482007	24-SWSDS-L42-M48B ¹⁾
S	6	M 12 x 1.5	PB 630	17	3.5	39	27	17	17	12	45	0164532007	24-SWSDS-S6-M12B ¹⁾
S	8	M 14 x 1.5	PB 630	19	4.5	41.5	29.5	19	19	12	60	0164582007	24-SWSDS-S8-M14B ¹⁾
S	10	M 16 x 1.5	PB 630	21	6	44	32	22	22	12	80	0164632007	24-SWSDS-S10-M16B ¹⁾
S	12	M 18 x 1.5	PB 630	23	7	46	34	24	24	12	120	0164682007	24-SWSDS-S12-M18B ¹⁾
S	14	M 20 x 1.5	PB 630	25	9	50.5	36.5	27	27	14	160	0164732007	24-SWSDS-S14-M20B ¹⁾
S	16	M 22 x 1.5	PB 400	27	11	51	37	27	30	14	170	0164782007	24-SWSDS-S16-M22B ¹⁾
S	20	M 27 x 2	PB 400	32	15	59	43	32	36	16	280	0164832007	24-SWSDS-S20-M27B ¹⁾
S	25	M 33 x 2	PB 400	39	18	66	48	41	46	18	450	0164882007	24-SWSDS-S25-M33B ¹⁾
S	30	M 42 x 2	PB 250	49	23	71	51	50	50	20	540	0164932007	24-SWSDS-S30-M42B ¹⁾
S	38	M 48 x 2	PB 250	55	29	82	60	55	60	22	700	0164982007	24-SWSDS-S38-M48B ¹⁾

¹⁾ 标准尺寸

PB 630 的安全系数是 2 倍

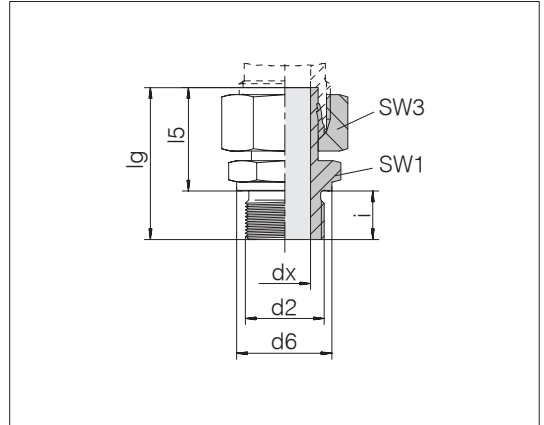
相关比较示例：EVGE06LM

旋转管接头

固定螺纹: BSPP 惠氏管螺纹, 圆柱形
 管接头: ISO 1179-4 B 型
 密封方式: 边沿密封

管件连接件: 24°符合 ISO 8434-1 标准

接管预装配



管外经系列	d2	压力	d6	dx	lg	l5	SW1	SW3	i	Nm -10 %	kg/100 大约	订货号	名称
L 6	G 1/8 A	PN 315	14	3.5	32.5	24.5	14	14	8	20	2.4	0165032007	24-SWSDS-L6-G1/8B ¹⁾
L 8	G 1/4 A	PN 315	18	4.5	41.5	29.5	19	17	12	50	4.6	0165082007	24-SWSDS-L8-G1/4B ¹⁾
L 10	G 1/4 A	PN 315	18	6	39.5	27.5	19	19	12	50	5.1	0165132007	24-SWSDS-L10-G1/4B ¹⁾
L 12	G 1/4 A	PN 315	18	6	45.5	33.5	19	22	12	50	7.0	0197372007	24-SWSDS-L12-G1/4B
L 12	G 3/8 A	PN 315	22	7	46	34	22	22	12	80	8.2	0165182007	24-SWSDS-L12-G3/8B ¹⁾
L 12	G 1/2 A	PN 315	26	7	48.5	34.5	27	22	14	140	9.8	0197382007	24-SWSDS-L12-G1/2B
L 15	G 3/8 A	PN 315	22	9	43.5	31.5	22	27	12	80	9.6	0186042007	24-SWSDS-L15-G3/8B
L 15	G 1/2 A	PN 315	26	11	46	32	27	27	14	140	11.9	0165232007	24-SWSDS-L15-G1/2B ¹⁾
L 18	G 1/2 A	PN 315	26	14	45.5	31.5	27	32	14	140	13.6	0165282007	24-SWSDS-L18-G1/2B ¹⁾
L 22	G 3/4 A	PN 160	32	18	48.5	32.5	32	36	16	190	18.7	0165332007	24-SWSDS-L22-G3/4B ¹⁾
L 28	G 1 A	PN 160	39	22.5	53	35	41	41	18	330	27.1	0165382007	24-SWSDS-L28-G1B ¹⁾
L 35	G 1 1/4 A	PN 160	49	29	62.5	42.5	50	50	20	540	44.8	0165432007	24-SWSDS-L35-G11/4B ¹⁾
L 42	G 1 1/2 A	PN 160	55	35	68.5	46.5	55	60	22	630	60.7	0165482007	24-SWSDS-L42-G11/2B ¹⁾
S 6	G 1/4 A	PB 630	18	3.5	39	27	19	17	12	60	4.9	0165532007	24-SWSDS-S6-G1/4B ¹⁾
S 8	G 1/4 A	PB 630	18	4.5	41.5	29.5	19	19	12	60	5.8	0165582007	24-SWSDS-S8-G1/4B ¹⁾
S 10	G 3/8 A	PB 630	22	6	44	32	22	22	12	100	8.7	0165632007	24-SWSDS-S10-G3/8B ¹⁾
S 12	G 1/4 A	PB 630	18	5	45.5	33.5	19	24	12	60	8.4	0194242007	24-SWSDS-S12-G1/4B
S 12	G 3/8 A	PB 630	22	7	46	34	22	24	12	100	10.0	0165682007	24-SWSDS-S12-G3/8B ¹⁾
S 12	G 1/2 A	PB 400	26	7	48.5	34.5	27	24	14	160	14.9	0189612007	24-SWSDS-S12-G1/2B
S 14	G 1/2 A	PB 630	26	9	50.5	36.5	27	27	14	160	15.4	0165732007	24-SWSDS-S14-G1/2B ¹⁾
S 16	G 1/2 A	PB 400	26	11	51	37	27	30	14	160	16.3	0165782007	24-SWSDS-S16-G1/2B ¹⁾
S 20	G 3/4 A	PB 400	32	15	59	43	32	36	16	280	26.0	0165832007	24-SWSDS-S20-G3/4B ¹⁾
S 25	G 1 A	PB 400	39	18	66	48	41	46	18	440	48.5	0165882007	24-SWSDS-S25-G1B ¹⁾
S 30	G 1 1/4 A	PB 250	49	22.5	71	51	50	50	20	580	67.2	0165932007	24-SWSDS-S30-G11/4B ¹⁾
S 38	G 1 1/2 A	PB 250	55	28.5	82	60	55	60	22	700	96.9	0165982007	24-SWSDS-S38-G11/2B ¹⁾

¹⁾ 标准尺寸

相关比较示例:
 EVGE06LR



旋转管接头

固定螺纹: NPT 螺纹, 圆锥形

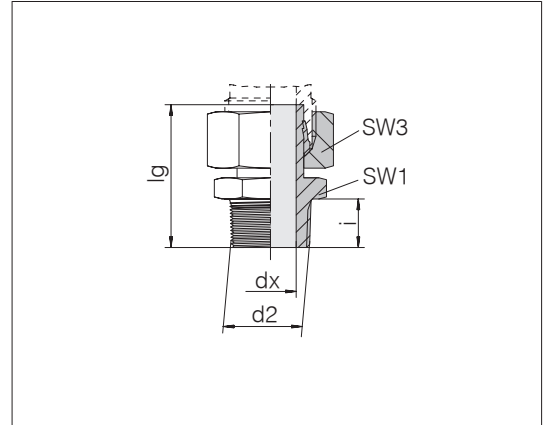
管接头: ASME B1.20.1

密封方式: 锥螺纹密封

密封材料: 如 PTFE 密封带

管件连接件: 24°符合 ISO 8434-1 标准

接管预装配



管外径系列	d2	压力	dx	lg	SW1	SW3	i	kg/100 大约	订货号	名称	
L	6	1/8 NPT	PN 315	3.5	33	11	14	9.9	2.2	0172802007	24-SWSDS-L6-N1/8T
L	8	1/4 NPT	PN 315	5	39.6	14	17	15.1	3.5	0172812007	24-SWSDS-L8-N1/4T
L	10	1/4 NPT	PN 315	7	40.6	14	19	15.1	4.2	0172822007	24-SWSDS-L10-N1/4T
L	12	3/8 NPT	PN 315	7	43	19	22	15.2	7.2	0172832007	24-SWSDS-L12-N3/8T
L	15	1/2 NPT	PN 315	11	48.5	22	27	19.8	11.0	0172842007	24-SWSDS-L15-N1/2T
L	18	1/2 NPT	PN 315	13	48	22	32	19.8	13.0	0172852007	24-SWSDS-L18-N1/2T
L	22	3/4 NPT	PN 160	17	50	27	36	20.1	18.2	0172862007	24-SWSDS-L22-N3/4T
L	28	1 NPT	PN 160	22.5	57	36	41	25	25.9	0172872007	24-SWSDS-L28-N1T
L	35	1 1/4 NPT	PN 160	29	65	46	50	25.6	42.8	0172882007	24-SWSDS-L35-N11/4T
L	42	1 1/2 NPT	PN 160	35	69	50	60	26	57.5	0172892007	24-SWSDS-L42-N11/2T
S	6	1/4 NPT	PN 630	3.5	40	14	17	15.1	4.3	0172902007	24-SWSDS-S6-N1/4T
S	8	1/4 NPT	PN 630	4.5	42	14	19	15.1	4.9	0172912007	24-SWSDS-S8-N1/4T
S	10	3/8 NPT	PN 630	6	44	19	22	15.2	8.0	0172922007	24-SWSDS-S10-N3/8T
S	12	3/8 NPT	PN 630	7	46	19	24	15.2	8.6	0172932007	24-SWSDS-S12-N3/8T
S	14	1/2 NPT	PN 630	9	53	22	27	19.8	13.8	0172942007	24-SWSDS-S14-N1/2T
S	16	1/2 NPT	PN 400	11	52.8	22	30	19.8	14.7	0172952007	24-SWSDS-S16-N1/2T
S	20	3/4 NPT	PN 400	15	60	27	36	20.1	23.9	0172962007	24-SWSDS-S20-N3/4T
S	25	1 NPT	PN 400	18	69	36	46	25	46.0	0172972007	24-SWSDS-S25-N1T
S	30	1 1/4 NPT	PN 400	22.5	72.6	46	50	25.6	65.2	0172982007	24-SWSDS-S30-N11/4T
S	38	1 1/2 NPT	PN 315	28.5	83	50	60	26	86.3	0172992007	24-SWSDS-S38-N11/2T

NPT 管接头符合 ASME B 1 标准
(2013-01-20), 可用于符合 DIN 3387-1
标准的气源环境。

相关比较示例:
EVGE06L1/8NPT

旋转管接头

固定螺纹：公制细螺纹，圆柱形

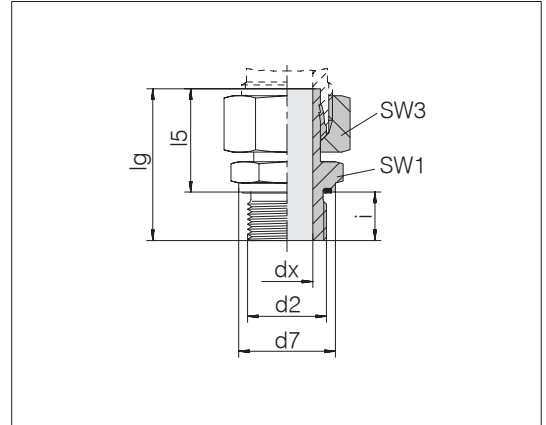
管接头：ISO 9974-2 标准 E 型

密封方式：PEFLEX 密封圈

密封材料：标准丁腈橡胶

管件连接件：24°符合 ISO 8434-1 标准

接管预装配



管外经系列	d2	压力	d7	dx	lg	l5	SW1	SW3	i	Nm -10 %	kg/100 大约	订货号	名称
L 6	M 10 x 1	PN 315	13.9	3.5	32.5	24.5	14	14	8	15	2.3	0174802007	24-SWSDS-L6-M10E ¹⁾
L 8	M 12 x 1.5	PN 315	16.9	5	38.5	26.5	17	17	12	25	3.9	0174812007	24-SWSDS-L8-M12E ¹⁾
L 10	M 14 x 1.5	PN 315	18.9	7	39.5	27.5	19	19	12	50	4.9	0174822007	24-SWSDS-L10-M14E ¹⁾
L 12	M 16 x 1.5	PN 315	21.9	9	42.5	30.5	22	22	12	70	6.8	0174832007	24-SWSDS-L12-M16E ¹⁾
L 15	M 18 x 1.5	PN 315	23.9	11	43.5	31.5	24	27	12	90	9.8	0174842007	24-SWSDS-L15-M18E ¹⁾
L 18	M 22 x 1.5	PN 315	26.9	14	45.5	31.5	27	32	14	130	14.0	0174852007	24-SWSDS-L18-M22E ¹⁾
L 22	M 26 x 1.5	PN 160	31.9	17	48.5	32.5	32	36	16	180	19.4	0174862007	24-SWSDS-L22-M26E ¹⁾
L 28	M 33 x 2	PN 160	39.9	22.5	53	35	41	41	18	230	27.0	0174872007	24-SWSDS-L28-M33E ¹⁾
L 35	M 42 x 2	PN 160	49.9	28.5	62.5	42.5	50	50	20	330	45.3	0174882007	24-SWSDS-L35-M42E ¹⁾
L 42	M 48 x 2	PN 160	54.9	35	68.5	46.5	55	60	22	500	62.7	0174892007	24-SWSDS-L42-M48E ¹⁾
S 6	M 12 x 1.5	PN 630	16.9	3.5	39	27	17	17	12	50	4.3	0174902007	24-SWSDS-S6-M12E ¹⁾
S 8	M 14 x 1.5	PN 630	18.9	4.5	41.5	29.5	19	19	12	60	6.0	0174912007	24-SWSDS-S8-M14E ¹⁾
S 10	M 16 x 1.5	PN 630	21.9	6	44	32	22	22	12	80	8.6	0174922007	24-SWSDS-S10-M16E ¹⁾
S 12	M 18 x 1.5	PN 630	23.9	7	46	34	24	24	12	90	10.9	0174932007	24-SWSDS-S12-M18E ¹⁾
S 14	M 20 x 1.5	PN 630	25.9	9	50.5	36.5	27	27	14	130	14.6	0174942007	24-SWSDS-S14-M20E ¹⁾
S 16	M 22 x 1.5	PN 400	26.9	11	51	37	27	30	14	130	16.7	0174952007	24-SWSDS-S16-M22E ¹⁾
S 20	M 27 x 2	PN 400	31.9	15	59	43	32	36	16	200	25.4	0174962007	24-SWSDS-S20-M27E ¹⁾
S 25	M 33 x 2	PN 400	39.9	18	66	48	41	46	18	250	48.6	0174972007	24-SWSDS-S25-M33E ¹⁾
S 30	M 42 x 2	PN 400	49.9	23	71	51	50	50	20	500	66.2	0174982007	24-SWSDS-S30-M42E ¹⁾
S 38	M 48 x 2	PN 315	54.9	29	82	60	55	60	22	600	93.3	0174992007	24-SWSDS-S38-M48E ¹⁾

¹⁾ 标准尺寸

相关比较示例：
EVGE06LMED

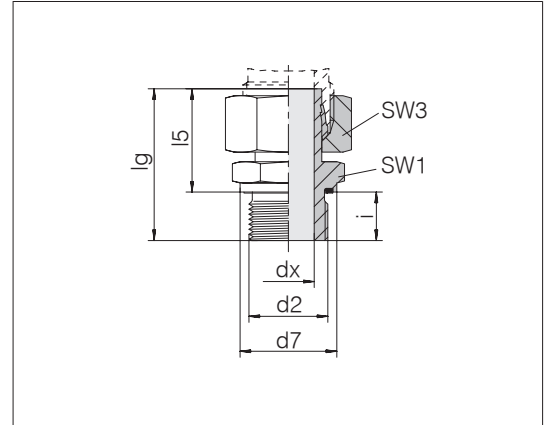


旋转管接头

固定螺纹: BSP 惠氏管螺纹, 圆柱形
 管接头: ISO 1179-2 标准 E 型
 密封方式: PEFLEX 密封圈
 密封材料: 标准丁腈橡胶

管件连接件: 24°符合 ISO 8434-1 标准

接管预装配



管外径系列	d2	压力	d7	dx	lg	l5	SW1	SW3	i	Nm -10 %	kg/100 大约	订货号	名称
L	6	G 1/8 A	PN 315	13.9	3.5	32.5	24.5	14	14	8	20	0177802007	24-SWSDS-L6-G1/8E ¹⁾
L	6	G 1/4 A	PN 315	18.9	3.5	38	26	19	14	12	50	0177172007	24-SWSDS-L6-G1/4E
L	8	G 1/4 A	PN 315	18.9	4.5	41.5	29.5	19	17	12	50	0177812007	24-SWSDS-L8-G1/4E ¹⁾
L	8	G 3/8 A	PN 315	21.9	4.5	43	31	22	17	14	80	1177072007	24-SWSDS-L8-G3/8E
L	10	G 1/4 A	PN 315	18.9	6	39.5	27.5	19	19	12	50	0177822007	24-SWSDS-L10-G1/4E ¹⁾
L	10	G 3/8 A	PN 315	21.9	7	41	29	22	19	12	80	1177042007	24-SWSDS-L10-G3/8E
L	12	G 1/4 A	PN 315	18.9	6	45.5	33.5	19	22	12	50	1177032007	24-SWSDS-L12-G1/4E
L	12	G 3/8 A	PN 315	21.9	7	46	34	22	22	12	80	0177832007	24-SWSDS-L12-G3/8E ¹⁾
L	12	G 1/2 A	PN 315	26.9	7	48.5	34.5	27	22	14	100	1177012007	24-SWSDS-L12-G1/2E
L	15	G 3/8 A	PN 315	21.9	9	43.5	31.5	22	27	12	80	1177052007	24-SWSDS-L15-G3/8E
L	15	G 1/2 A	PN 315	26.9	11	46	32	27	27	14	100	0177842007	24-SWSDS-L15-G1/2E ¹⁾
L	18	G 1/2 A	PN 315	26.9	14	45.5	31.5	27	32	14	100	0177852007	24-SWSDS-L18-G1/2E ¹⁾
L	22	G 1/2 A	PN 160	26.9	14	46.5	32.5	27	36	14	100	0177742007	24-SWSDS-L22-G1/2E
L	22	G 3/4 A	PN 160	31.9	18	48.5	32.5	32	36	16	180	0177862007	24-SWSDS-L22-G3/4E ¹⁾
L	28	G 1 A	PN 160	39.9	22.5	53	35	41	41	18	230	0177872007	24-SWSDS-L28-G1E ¹⁾
L	35	G 1 1/4 A	PN 160	49.9	29	62.5	42.5	50	50	20	330	0177882007	24-SWSDS-L35-G1 1/4E ¹⁾
L	42	G 1 1/2 A	PN 160	54.9	35	68.5	46.5	55	60	22	500	0177892007	24-SWSDS-L42-G1 1/2E ¹⁾
S	6	G 1/4 A	PN 630	18.9	3.5	39	27	19	17	12	60	0177902007	24-SWSDS-S6-G1/4E ¹⁾
S	8	G 1/4 A	PN 630	18.9	4.5	41.5	29.5	19	19	12	60	0177912007	24-SWSDS-S8-G1/4E ¹⁾
S	10	G 1/4 A	PN 630	18.9	5	43.5	31.5	19	22	12	60	0177762007	24-SWSDS-S10-G1/4E
S	10	G 3/8 A	PN 630	21.9	6	44	32	22	22	12	90	0177922007	24-SWSDS-S10-G3/8E ¹⁾
S	12	G 3/8 A	PN 630	21.9	7	46	34	22	24	12	90	0177932007	24-SWSDS-S12-G3/8E ¹⁾
S	12	G 1/2 A	PN 630	26.9	7	48.5	34.5	27	24	14	150	0177792007	24-SWSDS-S12-G1/2E
S	14	G 1/2 A	PN 630	26.9	9	50.5	36.5	27	27	14	150	0177942007	24-SWSDS-S14-G1/2E ¹⁾
S	16	G 1/2 A	PN 400	26.9	11	51	37	27	30	14	150	0177952007	24-SWSDS-S16-G1/2E ¹⁾
S	16	G 3/4 A	PN 400	31.9	11	55	39	32	30	16	200	1177062007	24-SWSDS-S16-G3/4E
S	20	G 3/4 A	PN 400	31.9	15	59	43	32	36	16	200	0177962007	24-SWSDS-S20-G3/4E ¹⁾
S	25	G 1 A	PN 400	39.9	18	66	48	41	46	18	250	0177972007	24-SWSDS-S25-G1E ¹⁾
S	30	G 1 1/4 A	PN 400	49.9	22.5	71	51	50	50	20	500	0177982007	24-SWSDS-S30-G1 1/4E ¹⁾
S	38	G 1 1/2 A	PN 315	54.9	28.5	82	60	55	60	22	600	0177992007	24-SWSDS-S38-G1 1/2E ¹⁾

¹⁾ 标准尺寸

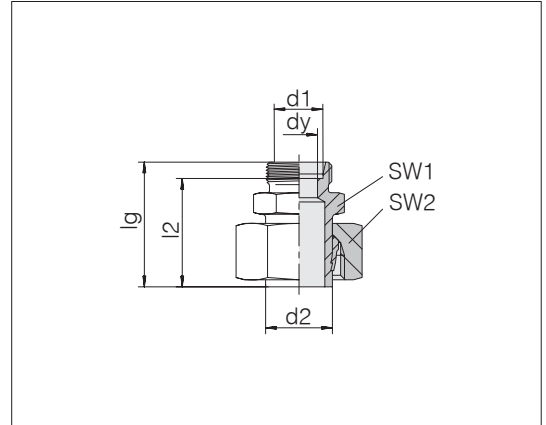
相关比较示例:
 EVGE06LRED

直通变径接头

带有用于接管预装配的六角头

接管预装配

管件连接件：24°符合 ISO 8434-1 标准



接管 d2	系列管外 径 d1	压力	dy	lg	l2	SW1	SW2	kg/100 大约	订货号	名称
L 6	LL 4	PN 100	3	31	27	11	14	2.1	0188462074	24-SWS-L6-LL4
L 8	L 6	PN 315	4	33	26	12	17	2.9	0148052074	24-SWS-L8-L6
L 10	L 6	PN 315	4	34	27	12	19	3.4	0148112074	24-SWS-L10-L6
L 10	L 8	PN 315	6	35	28	14	19	3.8	0148102074	24-SWS-L10-L8
L 12	L 6	PN 315	4	37	30	14	22	4.7	0148172074	24-SWS-L12-L6
L 12	L 8	PN 315	6	37	30	14	22	4.8	0148162074	24-SWS-L12-L8
L 12	L 10	PN 315	8	38	31	17	22	5.2	0148152074	24-SWS-L12-L10
L 12	S 8	PN 315	5	39	32	17	22	5.7	0186092074	24-SWS-L12-S8
L 15	L 6	PN 315	4	38	31	17	27	7.4	0148232074	24-SWS-L15-L6
L 15	L 8	PN 315	6	38	31	17	27	7.5	0148222074	24-SWS-L15-L8
L 15	L 10	PN 315	8	39	32	17	27	7.7	0148212074	24-SWS-L15-L10
L 15	L 12	PN 315	10	40	33	19	27	8.2	0148202074	24-SWS-L15-L12
L 18	L 6	PN 315	4	37.5	30.5	19	32	11.0	0148292074	24-SWS-L18-L6
L 18	L 8	PN 315	6	37.5	30.5	19	32	10.2	0148282074	24-SWS-L18-L8
L 18	L 10	PN 315	8	38.5	31.5	19	32	10.2	0148272074	24-SWS-L18-L10
L 18	L 12	PN 315	10	38.5	31.5	19	32	10.3	0148262074	24-SWS-L18-L12
L 18	L 15	PN 315	12	39.5	32.5	24	32	11.9	0148252074	24-SWS-L18-L15
L 18	S 16	PN 315	12	50	41.5	30	32	19.2	0196612074	24-SWS-L18-S16
L 22	L 6	PN 160	4	41	34	24	36	14.8	0199032074	24-SWS-L22-L6
L 22	L 8	PN 160	6	38.5	31.5	24	36	14.5	0148342074	24-SWS-L22-L8
L 22	L 10	PN 160	8	39.5	32.5	24	36	14.1	0148332074	24-SWS-L22-L10
L 22	L 12	PN 160	10	39.5	32.5	24	36	14.1	0148322074	24-SWS-L22-L12
L 22	L 15	PN 160	12	40.5	33.5	24	36	14.7	0148312074	24-SWS-L22-L15
L 22	L 18	PN 160	15	41.5	34	27	36	16.2	0148302074	24-SWS-L22-L18
L 22	S 20	PN 160	16	50.5	40	32	36	21.5	0198362074	24-SWS-L22-S20
L 28	L 6	PN 160	4	42	35	30	41	19.1	0198652074	24-SWS-L28-L6
L 28	L 8	PN 160	6	42	35	30	41	17.5	0199022074	24-SWS-L28-L8
L 28	L 10	PN 160	8	41	34	30	41	17.8	0148392074	24-SWS-L28-L10
L 28	L 12	PN 160	10	41	34	30	41	18.3	0148382074	24-SWS-L28-L12
L 28	L 15	PN 160	12	42	35	30	41	18.4	0148372074	24-SWS-L28-L15
L 28	L 18	PN 160	15	43	35.5	30	41	19.1	0148362074	24-SWS-L28-L18

其它直径组合
请咨询。

相关比较示例：
KOR08/06LOMD

下页继续

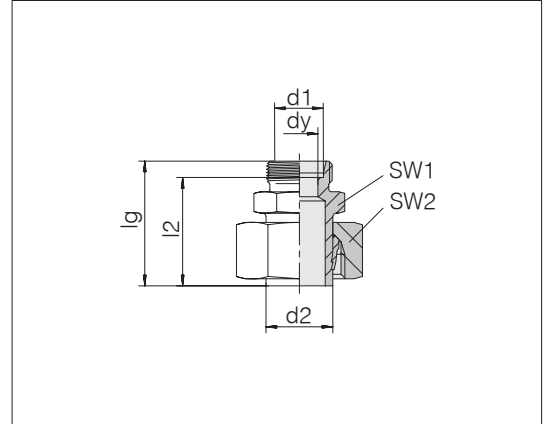


直通变径接头

带有用于接管预装配的六角头

接管预装配

管件连接件：24°符合 ISO 8434-1 标准



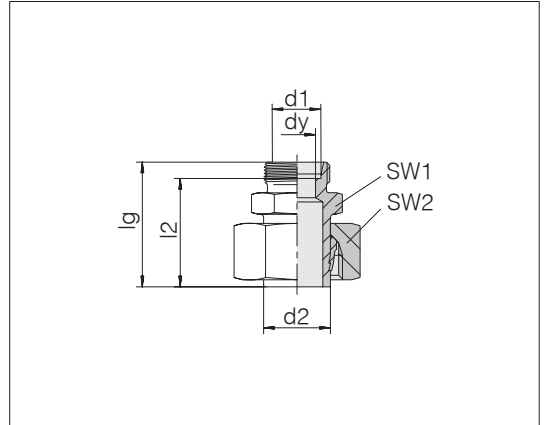
接管 d2	系列管外 径 d1	压力	dy	lg	l2	SW1	SW2	kg/100 大约	订货号	名称
L 28	L 22	PN 160	19	45	37.5	32	41	20.2	0148352074	24-SWS-L28-L22
L 28	S 25	PN 160	20	58	46	41	41	38.7	0197632074	24-SWS-L28-S25
L 35	L 8	PN 160	6	48	41	36	50	27.9	0198712074	24-SWS-L35-L8
L 35	L 10	PN 160	8	49	42	36	50	28.8	0198892074	24-SWS-L35-L10
L 35	L 12	PN 160	10	47.5	40.5	36	50	28.6	0148442074	24-SWS-L35-L12
L 35	L 15	PN 160	12	48.5	41.5	36	50	29.1	0148432074	24-SWS-L35-L15
L 35	L 18	PN 160	15	49.5	42	36	50	28.7	0148422074	24-SWS-L35-L18
L 35	L 22	PN 160	19	51.5	44	36	50	28.8	0148412074	24-SWS-L35-L22
L 35	L 28	PN 160	24	52.5	45	41	50	31.8	0148402074	24-SWS-L35-L28
L 42	L 10	PN 160	8	51	44	46	60	44.2	0199802074	24-SWS-L42-L10
L 42	L 12	PN 160	10	51	44	46	60	45.2	0199812074	24-SWS-L42-L12
L 42	L 15	PN 160	12	52	45	46	60	45.0	0148492074	24-SWS-L42-L15
L 42	L 18	PN 160	15	52	44.5	46	60	46.2	0148482074	24-SWS-L42-L18
L 42	L 22	PN 160	19	54	46.5	46	60	44.9	0148472074	24-SWS-L42-L22
L 42	L 28	PN 160	24	55	47.5	46	60	45.1	0148462074	24-SWS-L42-L28
L 42	L 35	PN 160	30	58	47.5	46	60	47.8	0148452074	24-SWS-L42-L35

直通变径接头

带有用于接管预装配的六角头

接管预装配

管件连接件：24°符合 ISO 8434-1 标准



接管 d2	系列管外 径 d1	压力	dy	lg	l2	SW1	SW2	kg/100 大约	订货号	名称
S 8	S 6	PN 630	4	37	30	14	19	4.4	0148552074	24-SWS-S8-S6
S 10	S 6	PN 630	4	39	32	14	22	5.9	0148612074	24-SWS-S10-S6
S 10	S 8	PN 630	5	41	34	17	22	6.7	0148602074	24-SWS-S10-S8
S 12	L 12	PN 315	7	38	31	19	24	6.9	0198922074	24-SWS-S12-L12
S 12	S 6	PN 630	4	39	32	14	24	6.6	0148672074	24-SWS-S12-S6
S 12	S 8	PN 630	5	41	34	17	24	7.4	0148662074	24-SWS-S12-S8
S 12	S 10	PN 630	7	41	33.5	19	24	7.8	0148652074	24-SWS-S12-S10
S 14	S 6	PN 630	4	42	35	17	27	9.6	0148732074	24-SWS-S14-S6
S 14	S 8	PN 630	5	44	37	17	27	10.0	0148722074	24-SWS-S14-S8
S 14	S 10	PN 630	7	44	36.5	19	27	10.6	0148712074	24-SWS-S14-S10
S 14	S 12	PN 630	8	46	38.5	22	27	12.0	0148702074	24-SWS-S14-S12
S 16	L 12	PN 315	10	43	36	19	30	11.6	1148022074	24-SWS-S16-L12
S 16	L 15	PN 315	12	46	39	24	30	13.4	0197872074	24-SWS-S16-L15
S 16	S 6	PN 400	4	42	35	17	30	11.1	0148792074	24-SWS-S16-S6
S 16	S 8	PN 400	5	44	37	17	30	11.6	0148782074	24-SWS-S16-S8
S 16	S 10	PN 400	7	44	36.5	19	30	11.9	0148772074	24-SWS-S16-S10
S 16	S 12	PN 400	8	46	38.5	22	30	13.3	0148762074	24-SWS-S16-S12
S 16	S 14	PN 400	10	48	40	24	30	14.7	0148752074	24-SWS-S16-S14
S 20	L 15	PN 315	12	51	44	24	36	18.6	0198902074	24-SWS-S20-L15
S 20	L 18	PN 315	14	51	43.5	27	36	20.6	0198912074	24-SWS-S20-L18
S 20	S 6	PN 400	4	47	40	22	36	7.4	0199012074	24-SWS-S20-S6
S 20	S 8	PN 400	5	48	41	22	36	17.2	0148842074	24-SWS-S20-S8
S 20	S 10	PN 400	7	48	40.5	22	36	16.8	0148832074	24-SWS-S20-S10
S 20	S 12	PN 400	8	50	42.5	22	36	17.9	0148822074	24-SWS-S20-S12
S 20	S 14	PN 400	10	52	44	24	36	19.1	0148812074	24-SWS-S20-S14
S 20	S 16	PN 400	12	52	43.5	27	36	20.3	0148802074	24-SWS-S20-S16
S 25	L 22	PN 160	18	55	47.5	32	46	36.0	0198372074	24-SWS-S25-L22
S 25	L 18	PN 315	15	51	43.5	27	46	31.7	0198622074	24-SWS-S25-L18
S 25	S 6	PN 400	4	51	44	27	46	31.2	0198992074	24-SWS-S25-S6
S 25	S 8	PN 400	5	51	44	27	46	31.5	0199002074	24-SWS-S25-S8
S 25	S 10	PN 400	7	51	43.5	27	46	31.9	0148892074	24-SWS-S25-S10
S 25	S 12	PN 400	8	53	45.5	27	46	32.6	0148882074	24-SWS-S25-S12
S 25	S 14	PN 400	10	55	47	27	46	33.1	0148872074	24-SWS-S25-S14

下一页继续

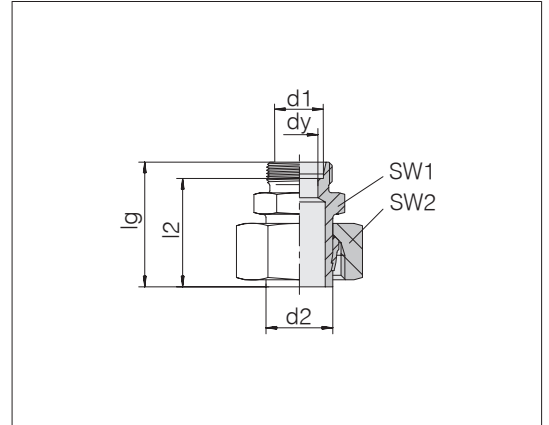


直通变径接头

带有用于接管预装配的六角头

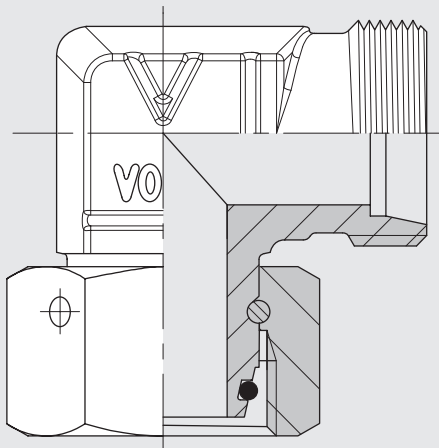
接管预装配

管件连接件：24°符合 ISO 8434-1 标准



接管 d2	系列管外 径 d1	压力	dy	lg	l2	SW1	SW2	kg/100 大约	订货号	名称
S 25	S 16	PN 400	12	55	46.5	27	46	33.2	0148862074	24-SWS-S25-S16
S 25	S 20	PN 400	16	59	48.5	32	46	37.0	0148852074	24-SWS-S25-S20
S 30	S 8	PN 400	5	59	52	32	50	40.9	0198972074	24-SWS-S30-S8
S 30	S 12	PN 400	8	56	48.5	32	50	37.5	0148942074	24-SWS-S30-S12
S 30	S 14	PN 400	10	58	50	32	50	18.1	0148932074	24-SWS-S30-S14
S 30	S 16	PN 400	12	58	49.5	32	50	37.9	0148922074	24-SWS-S30-S16
S 30	S 20	PN 400	16	62	51.5	32	50	39.9	0148912074	24-SWS-S30-S20
S 30	S 25	PN 400	20	66	54	41	50	49.4	0148902074	24-SWS-S30-S25
S 38	S 10	PN 315	7	62	54.5	41	60	28.2	0199872074	24-SWS-S38-S10
S 38	S 12	PN 315	8	62	54.5	41	60	60.9	0199882074	24-SWS-S38-S12
S 38	S 16	PN 315	12	64	55.5	41	60	58.9	0148982074	24-SWS-S38-S16
S 38	S 20	PN 315	16	68	57.5	41	60	60.5	0148972074	24-SWS-S38-S20
S 38	S 25	PN 315	20	72	60	41	60	64.5	0148962074	24-SWS-S38-S25
S 38	S 30	PN 315	25	74	60.5	46	60	71.4	0148952074	24-SWS-S38-S30

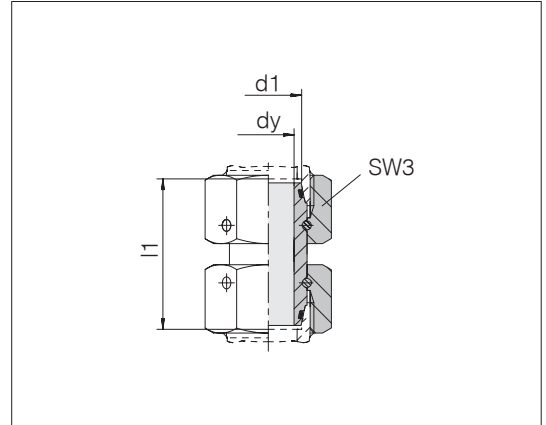
24°密封锥管接头



直通 DKO 接头

带密封锥和 O 形密封圈，
匹配于孔形
W DIN 3861/ISO 8434-1

O 形密封圈的标准材料是 FKM。



系列管外径 d1	压力	dy	l1	SW3	kg/100 大约	订货号	名称
L 6	PN 500	2.5	33.5	14	2.9	1178342058	24-SW2OS-L6-CP1
L 6	PN 500	2.5	36	14	3.0	1178352058	24-SW2OS-L6-CP2
L 6	PN 500	2.5	39	14	3.1	1178002058	24-SW2OS-L6 ¹⁾
L 8	PN 500	4.5	33.5	17	4.4	1178852058	24-SW2OS-L8-CP1
L 8	PN 500	4.5	36	17	4.6	1178372058	24-SW2OS-L8-CP2
L 8	PN 500	4.5	39.5	17	4.6	1178012058	24-SW2OS-L8 ¹⁾
L 10	PN 500	6	34	19	5.5	1178472058	24-SW2OS-L10-CP1
L 10	PN 500	6	37	19	5.9	1178382058	24-SW2OS-L10-CP2
L 10	PN 500	6	39.5	19	6.0	1178022058	24-SW2OS-L10 ¹⁾
L 12	PN 400	8	34	22	7.4	1178752058	24-SW2OS-L12-CP1
L 12	PN 400	8	37	22	7.7	1178392058	24-SW2OS-L12-CP2
L 12	PN 400	8	39.5	22	7.9	1178032058	24-SW2OS-L12 ¹⁾
L 15	PN 400	10	40	27	14.3	1178442058	24-SW2OS-L15-CP12
L 15	PN 400	10	42.5	27	14.8	1178042058	24-SW2OS-L15 ¹⁾
L 18	PN 400	13	39	32	17.6	1178452058	24-SW2OS-L18-CP1
L 18	PN 400	13	42.5	32	18.3	1178802058	24-SW2OS-L18-CP2
L 18	PN 400	13	45	32	18.8	1178052058	24-SW2OS-L18 ¹⁾
L 22	PN 250	17	44	36	24.4	1178652058	24-SW2OS-L22-CP1
L 22	PN 250	17	46.5	36	25.1	1178812058	24-SW2OS-L22-CP2
L 22	PN 250	17	49.5	36	25.6	1178062058	24-SW2OS-L22 ¹⁾
L 28	PN 250	22	48	41	31.2	1178482058	24-SW2OS-L28-CP12
L 28	PN 250	22	51.5	41	31.7	1178072058	24-SW2OS-L28 ¹⁾
L 35	PN 250	28	52	50	45.1	1178822058	24-SW2OS-L35-CP1
L 35	PN 250	28	57.5	50	48.3	1178832058	24-SW2OS-L35-CP2
L 35	PN 250	28	61	50	49.8	1178082058	24-SW2OS-L35 ¹⁾
L 42	PN 250	34	57.5	60	74.6	1178842058	24-SW2OS-L42-CP12
L 42	PN 250	34	62.5	60	78.1	1178092058	24-SW2OS-L42 ¹⁾

¹⁾ 标准尺寸

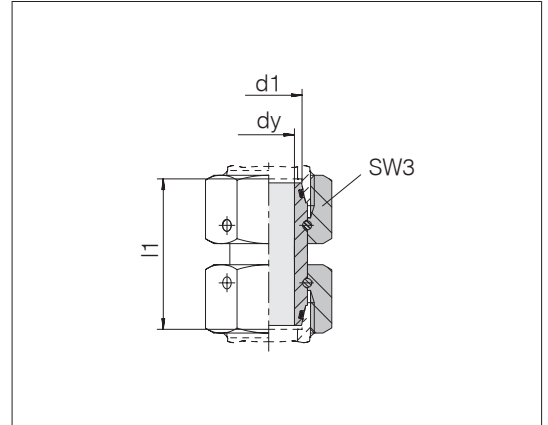
相关比较示例：
GZ06LVT



直通 DKO 接头

带密封锥和 O 形密封圈，
匹配于孔形
W DIN 3861/ISO 8434-1

O 形密封圈的标准材料是 FKM。



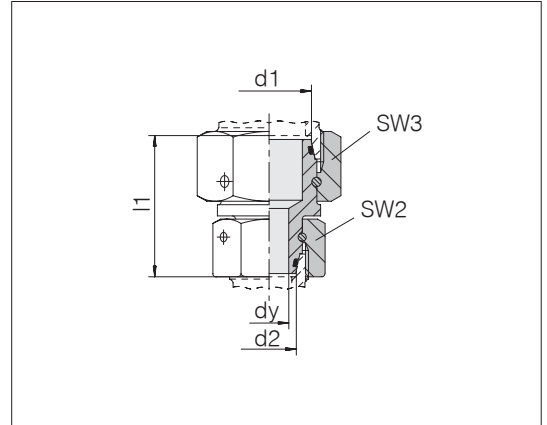
系列管外 径 d1	压力	dy	l1	SW3	kg/100 大约	订货号	名称
S 6	PN 800	2.5	33	17	4.2	1178862058	24-SW2OS-S6-CP1
S 6	PN 800	2.5	39	17	4.6	1178872058	24-SW2OS-S6-CP2
S 6	PN 800	2.5	40.5	17	4.7	1178102058	24-SW2OS-S6 ¹⁾
S 8	PN 800	4	34	19	5.6	1178882058	24-SW2OS-S8-CP1
S 8	PN 800	4	39	19	6.0	1178892058	24-SW2OS-S8-CP2
S 8	PN 800	4	40.5	19	6.1	1178112058	24-SW2OS-S8 ¹⁾
S 10	PN 800	6	35	22	7.7	1178902058	24-SW2OS-S10-CP1
S 10	PN 800	6	43.5	22	8.5	1178122058	24-SW2OS-S10-CP2 ¹⁾
S 12	PN 630	8	38	24	9.7	1178912058	24-SW2OS-S12-CP1
S 12	PN 630	8	44	24	10.4	1178132058	24-SW2OS-S12-CP2 ¹⁾
S 14	PN 630	9	41	27	14.4	1178922058	24-SW2OS-S14-CP1
S 14	PN 630	9	48.5	27	15.6	1178142058	24-SW2OS-S14-CP2 ¹⁾
S 16	PN 630	11	42	30	17.5	1178932058	24-SW2OS-S16-CP1
S 16	PN 630	11	49	30	18.6	1178152058	24-SW2OS-S16-CP2 ¹⁾
S 20	PN 420	14	48	36	26.1	1178942058	24-SW2OS-S20-CP1
S 20	PN 420	14	60.5	36	29.6	1178162058	24-SW2OS-S20-CP2 ¹⁾
S 25	PN 420	16	73	46	63.1	1178712058	24-SW2OS-S25-LG73
S 25	PN 420	16	107	46	80.4	1178722058	24-SW2OS-S25-LG107
S 25	PN 420	18	54.5	46	51.7	1178952058	24-SW2OS-S25-CP1
S 25	PN 420	18	65.5	46	56.4	1178962058	24-SW2OS-S25-CP2
S 25	PN 420	18	67.5	46	56.9	1178172058	24-SW2OS-S25 ¹⁾
S 30	PN 420	23	62	50	63.1	1178702058	24-SW2OS-S30-CP1
S 30	PN 420	23	72.5	50	68.6	1178182058	24-SW2OS-S30-CP2 ¹⁾
S 38	PN 420	30	67	60	86.7	1178692058	24-SW2OS-S38-CP1
S 38	PN 420	30	83	60	99.6	1178192058	24-SW2OS-S38-CP2 ¹⁾

¹⁾ 标准尺寸

直通异径 DKO 接头

带密封锥和 O 形密封圈，
匹配于孔形
W DIN 3861/ISO 8434-1

O 形密封圈的标准材料是 FKM。



系列管外径 d1	系列管外径 d2	压力	dy	l1	SW2	SW3	kg/100 大约	订货号	名称
L 6	S 6	PN 500	2.5	34	17	14	3.7	1180262058	24-SW2OS-L6-S6-CP1
L 6	S 6	PN 500	2.5	37.5	17	14	3.9	1178232058	24-SW2OS-L6-S6-CP2
L 8	L 6	PN 500	2.5	34	14	17	3.8	1180002058	24-SW2OS-L8-L6-CP1
L 8	S 8	PN 500	4	34.5	19	17	5.3	1180272058	24-SW2OS-L8-S8-CP1
L 10	L 6	PN 500	2.5	34.5	14	19	4.4	1178662058	24-SW2OS-L10-L6-CP1
L 10	L 8	PN 500	4.5	34.5	17	19	5.2	1180012058	24-SW2OS-L10-L8-CP1
L 10	S 10	PN 500	6	35	22	19	6.8	1180282058	24-SW2OS-L10-S10-CP1
L 10	S 10	PN 500	6	40	22	19	7.2	1178242058	24-SW2OS-L10-S10-CP2
L 12	L 6	PN 400	2.5	34.5	14	22	5.4	1180022058	24-SW2OS-L12-L6-CP1
L 12	L 8	PN 400	4.5	34.5	17	22	6.2	1180032058	24-SW2OS-L12-L8-CP1
L 12	L 10	PN 400	6	34.5	19	22	6.8	1180042058	24-SW2OS-L12-L10-CP1
L 12	L 10	PN 400	6	37.5	19	22	7.1	1178682058	24-SW2OS-L12-L10-CP2
L 12	S 12	PN 400	8	37.5	24	22	8.9	1180292058	24-SW2OS-L12-S12-CP1
L 12	S 12	PN 400	8	40.5	24	22	9.3	1178252058	24-SW2OS-L12-S12-CP2
L 15	L 8	PN 400	4.5	38	17	27	9.6	1178612058	24-SW2OS-L15-L8-CP12
L 15	L 10	PN 400	6	38	19	27	10.5	1178222058	24-SW2OS-L15-L10-CP12
L 15	L 12	PN 400	8	39	22	27	11.4	1178432058	24-SW2OS-L15-L12-CP1
L 18	L 10	PN 400	6	37.5	19	32	12.2	1180062058	24-SW2OS-L18-L10-CP1
L 18	L 12	PN 400	8	37.5	22	32	13.1	1180072058	24-SW2OS-L18-L12-CP1
L 18	L 15	PN 400	10	40.5	27	32	16.5	1180082058	24-SW2OS-L18-L15-CP1
L 18	L 15	PN 400	10	45	27	32	17.3	1178202058	24-SW2OS-L18-L15
L 18	S 16	PN 400	11	41.5	30	32	18.2	1180302058	24-SW2OS-L18-S16-CP1
L 22	L 12	PN 250	8	43.5	22	36	18.1	1180092058	24-SW2OS-L22-L12-CP1
L 22	L 15	PN 250	10	43.5	27	36	20.2	1180102058	24-SW2OS-L22-L15-CP12
L 22	L 18	PN 250	13	44	32	36	22.1	1178212058	24-SW2OS-L22-L18-CP1
L 22	S 20	PN 250	14	47	36	36	25.9	1180312058	24-SW2OS-L22-S20-CP1
L 22	S 20	PN 250	14	53.5	36	36	27.5	1178262058	24-SW2OS-L22-S20-CP2
L 28	L 15	PN 250	10	46	27	41	24.8	1180112058	24-SW2OS-L28-L15
L 28	L 18	PN 250	13	46	32	41	26.0	1178622058	24-SW2OS-L28-L18-CP2
L 28	L 22	PN 250	17	46	36	41	28.2	1178302058	24-SW2OS-L28-L22-CP1
L 28	S 25	PN 250	18	50.5	46	41	40.8	1180322058	24-SW2OS-L28-S25-CP1

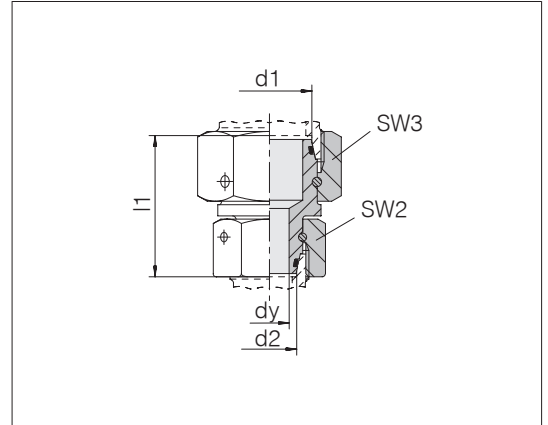
相关比较示例：
GZR08/06LVIT

下页继续

直通异径 DKO 接头

带密封锥和 O 形密封圈，
匹配于孔形
W DIN 3861/ISO 8434-1

O 形密封圈的标准材料是 FKM。



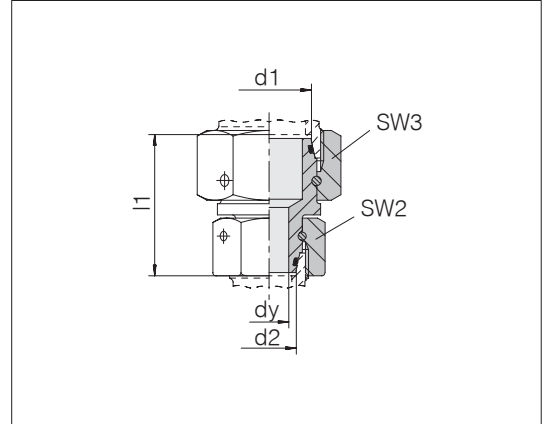
系列管外径 d1	系列管外径 d2	压力	dy	l1	SW2	SW3	kg/100 大约	订货号	名称
L 35	L 18	PN 250	13	51	32	50	37.5	1180122058	24-SW2OS-L35-L18-CP12
L 35	L 22	PN 250	17	51	36	50	38.4	1180132058	24-SW2OS-L35-L22-CP1
L 35	L 28	PN 250	18	51	41	50	40.3	1180142058	24-SW2OS-L35-L28-CP1
L 35	L 28	PN 250	18	52.5	41	50	41.0	1178672058	24-SW2OS-L35-L28-CP2
L 35	S 30	PN 250	23	59	50	50	55.8	1180332058	24-SW2OS-L35-S30-CP1
L 42	L 22	PN 250	17	54	36	60	55.7	1180152058	24-SW2OS-L42-L22
L 42	L 28	PN 250	18	54	41	60	57.5	1178632058	24-SW2OS-L42-L28-CP2
L 42	L 35	PN 250	28	56.5	50	60	62.5	1178642058	24-SW2OS-L42-L35-CP1
L 42	S 38	PN 250	30	62	60	60	78.3	1180342058	24-SW2OS-L42-S38-CP1
L 42	S 38	PN 250	30	66	60	60	84.1	1178282058	24-SW2OS-L42-S38-CP2
S 8	S 6	PN 800	2.5	34	17	19	5.2	1180162058	24-SW2OS-S8-S6-CP1
S 10	S 6	PN 800	2.5	34.5	17	22	6.2	1180172058	24-SW2OS-S10-S6-CP1
S 10	S 8	PN 800	4	34.5	19	22	6.8	1180182058	24-SW2OS-S10-S8-CP1
S 10	S 8	PN 800	4	41	19	22	7.7	1178492058	24-SW2OS-S10-S8-CP2
S 12	S 6	PN 630	2.5	37.5	17	24	7.6	1180192058	24-SW2OS-S12-S6-CP1
S 12	S 8	PN 630	4	37.5	19	24	8.0	1178742058	24-SW2OS-S12-S8-CP1
S 12	S 10	PN 630	6	38	22	24	9.0	1178502058	24-SW2OS-S12-S10-CP1
S 16	L 15	PN 400	10	41	27	30	16.1	1180352058	24-SW2OS-S16-L15-CP1
S 16	L 15	PN 400	10	45	27	30	16.8	1178292058	24-SW2OS-S16-L15-CP2
S 16	S 10	PN 630	6	41.5	22	30	13.5	1178522058	24-SW2OS-S16-S10-CP1
S 16	S 12	PN 630	8	41.5	24	30	14.1	1178532058	24-SW2OS-S16-S12-CP1
S 20	L 18	PN 400	13	47	32	36	23.9	1180362058	24-SW2OS-S20-L18-CP1
S 20	S 12	PN 420	8	47	24	36	19.8	1180202058	24-SW2OS-S20-S12-CP1
S 20	S 12	PN 420	8	52	24	36	21.4	1178542058	24-SW2OS-S20-S12-CP2
S 20	S 16	PN 420	11	47.5	30	36	23.0	1178552058	24-SW2OS-S20-S16-CP1
S 25	L 22	PN 250	17	50.5	36	46	38.9	1180372058	24-SW2OS-S25-L22-CP1
S 25	L 18	PN 400	13	47.5	32	46	35.4	1178762058	24-SW2OS-S25-L18-CP1
S 25	S 16	PN 420	11	51	30	46	36.2	1178562058	24-SW2OS-S25-S16-CP1
S 25	S 20	PN 420	14	53	36	46	40.2	1178572058	24-SW2OS-S25-S20

下页继续

直通异径 DKO 接头

带密封锥和 O 形密封圈，
匹配于孔形
W DIN 3861/ISO 8434-1

O 形密封圈的标准材料是 FKM。



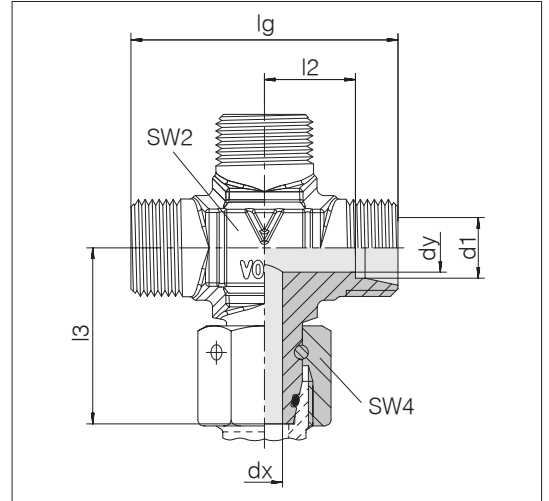
系列管外径 d1	系列管外径 d2	压力	dy	l1	SW2	SW3	kg/100 大约	订货号	名称
S 30	L 28	PN 250	22	58	41	50	51.9	1178272058	24-SW2OS-S30-L28-CP1
S 30	S 16	PN 420	11	58.5	30	50	44.9	1180212058	24-SW2OS-S30-S16-CP1
S 30	S 20	PN 420	14	59	36	50	47.9	1180222058	24-SW2OS-S30-S20-CP1
S 30	S 25	PN 420	18	60.5	46	50	58.9	1180232058	24-SW2OS-S30-S25-CP1
S 30	S 25	PN 420	18	69.5	46	50	65.2	1178582058	24-SW2OS-S30-S25
S 38	L 35	PN 250	28	61.5	50	60	70.3	1178732058	24-SW2OS-S38-L35-CP1
S 38	S 20	PN 420	14	61.5	36	60	62.5	1180242058	24-SW2OS-S38-S20-CP1
S 38	S 25	PN 420	18	63	46	60	72.7	1178592058	24-SW2OS-S38-S25-CP1
S 38	S 30	PN 420	23	66.5	50	60	77.2	1180252058	24-SW2OS-S38-S30
S 38	S 30	PN 420	23	78	50	60	89.1	1178602058	24-SW2OS-S38-S30-CP2

十字形管接头

带密封锥和 O 形密封圈

O 形密封圈的默认材料是氟橡胶

管件连接件：24°符合 ISO 8434-1 标准



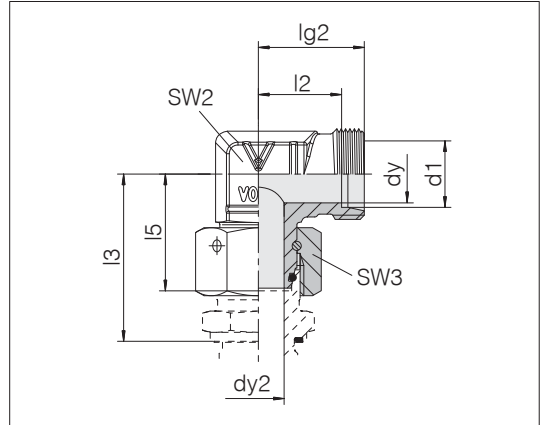
系列管外径 d1	压力	dx	dy	lg	l2	l3	SW2	SW4	订货号	名称
L 6	PN 315	2.5	4	38	12	24	12	14	1190412058	24-SWOK-L6
L 8	PN 315	4	6	42	14	27.5	17	17	1196702058	24-SWOK-L8
L 10	PN 315	6	8	44	15	29	17	19	1196962058	24-SWOK-L10
L 12	PN 315	8	10	48	17	29.5	17	22	1196952058	24-SWOK-L12
L 15	PN 315	10	12	56	21	32.5	24	27	1196262058	24-SWOK-L15
L 18	PN 315	13	15	68	26.5	38.5	27	32	1196792058	24-SWOK-L18
L 35	PN 250	28	30	90	34.5	51	41	50	1190662058	24-SWOK-L35
L 42	PN 250	34	36	102	40	56	50	60	1194942058	24-SWOK-L42

弯通旋转接头

带密封锥和 O 形密封圈

O 形密封圈的默认材料是氟橡胶

管件连接件：24°符合 ISO 8434-1 标准



系列管外径 d1	压力	dy	dy2	lg2	l2	l3	l5	SW2	SW3	kg/100 大约	订货号	名称
L 6	PN 500	4	2.5	19	12	34.5	26	12	14	4.1	1158032058	24-SWOE-L6-P
L 8	PN 500	6	4	21	14	37.5	27.5	14	17	6.2	1158082058	24-SWOE-L8-P
L 10	PN 500	8	6	22	15	40	29	14	19	5.3	1158132058	24-SWOE-L10
L 12	PN 400	10	8	24	17	42	29.5	17	22	10.1	1158182058	24-SWOE-L12
L 15	PN 400	12	10	28	21	46	32.5	19	27	12.9	1158232058	24-SWOE-L15
L 18	PN 400	15	13	31	23.5	50	35.5	24	32	18.6	1158282058	24-SWOE-L18
L 22	PN 250	19	17	35	27.5	55	38.5	27	36	25.3	1158332058	24-SWOE-L22
L 28	PN 250	24	22	38	30.5	59	41.5	36	41	34.2	1158382058	24-SWOE-L28
L 35	PN 250	30	28	45	34.5	68.5	51	41	50	57.4	1158432058	24-SWOE-L35
L 42	PN 250	36	34	51	40	75	56	50	60	103.0	1158482058	24-SWOE-L42
S 6	PN 800	4	2.5	23	16	40	27	14	17	6.2	1158532058	24-SWOE-S6-P
S 8	PN 800	5	4	24	17	42.5	27.5	17	19	8.5	1158582058	24-SWOE-S8-P
S 10	PN 800	7	6	25	17.5	45	30	19	22	12.2	1158632058	24-SWOE-S10-P
S 12	PN 630	8	8	29	21.5	48	31	17	24	10.8	1158682058	24-SWOE-S12
S 14	PN 630	10	9	30	22	54	35	19	27	14.9	1158732058	24-SWOE-S14
S 16	PN 630	12	11	33	24.5	55	36.5	24	30	20.1	1158782058	24-SWOE-S16
S 20	PN 420	16	14	37	26.5	65	44.5	27	36	30.5	1158832058	24-SWOE-S20
S 25	PN 420	20	18	42	30	73	50	36	46	55.4	1158882058	24-SWOE-S25
S 30	PN 420	25	23	49	35.5	78.5	55	41	50	77.9	1158932058	24-SWOE-S30
S 38	PN 420	32	30	57	41	89	63	50	60	118.6	1158982058	24-SWOE-S38

相关比较示例：
EW06LVITOMD
ISO 8434-1-SWOE-L6-St

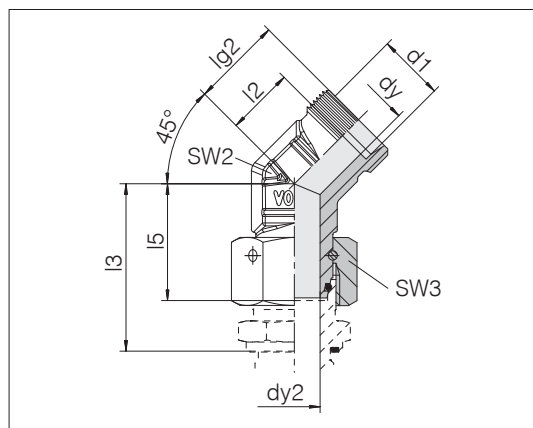


45°弯通旋转接头

带密封锥和 O 形密封圈

O 形密封圈的默认材料是氟橡胶

管件连接件：24°符合 ISO 8434-1 标准



系列管外径 d1	压力	dy	dy2	lg2	l2	l3	l5	SW2	SW3	kg/100 大约	订货号	名称
L 6	PN 315	4	2.5	21	14	34.5	26	19	14	6.9	1170032058	24-SWOE45-L6
L 8	PN 315	6	4	22	15	37.5	27.5	19	17	7.0	1170082058	24-SWOE45-L8
L 10	PN 315	8	6	23	16	40	29	19	19	7.8	1170132058	24-SWOE45-L10
L 12	PN 315	10	8	24	17	42	29.5	19	22	8.6	1170182058	24-SWOE45-L12
L 15	PN 315	12	10	24	17	46	32.5	19	27	12.6	1170232058	24-SWOE45-L15
L 18	PN 315	15	13	26.5	19	50	35.5	24	32	17.8	1170282058	24-SWOE45-L18
L 22	PN 160	19	17	30	22.5	55	38.5	27	36	23.6	1170332058	24-SWOE45-L22
L 28	PN 160	24	22	32	24.5	59	41.5	36	41	33.6	1170382058	24-SWOE45-L28
L 35	PN 160	30	28	37.5	27	68.5	51	41	50	54.6	1170432058	24-SWOE45-L35
L 42	PN 160	36	34	37	27	75	56	50	60	83.6	1170482058	24-SWOE45-L42
S 6	PN 630	4	2.5	23	16	40	27	19	17	7.3	1170532058	24-SWOE45-S6
S 8	PN 630	5	4	23	16	42.5	27.5	19	19	8.2	1170582058	24-SWOE45-S8
S 10	PN 630	7	6	24	16.5	45	30	19	22	9.5	1170632058	24-SWOE45-S10
S 12	PN 630	8	8	24.5	17	48	31	19	24	11.2	1170682058	24-SWOE45-S12
S 14	PN 630	10	9	25	17	54	35	19	27	13.6	1170732058	24-SWOE45-S14
S 16	PN 400	12	11	27.5	19	55	36.5	24	30	18.8	1170782058	24-SWOE45-S16
S 20	PN 400	16	14	32	21.5	65	44.5	27	36	28.6	1170832058	24-SWOE45-S20
S 25	PN 400	20	18	35	23	73	50	36	46	52.3	1170882058	24-SWOE45-S25
S 30	PN 400	25	23	37.5	24	78.5	55	41	50	69.7	1170932058	24-SWOE45-S30
S 38	PN 315	32	30	44	28	89	63	50	60	106.8	1170982058	24-SWOE45-S38

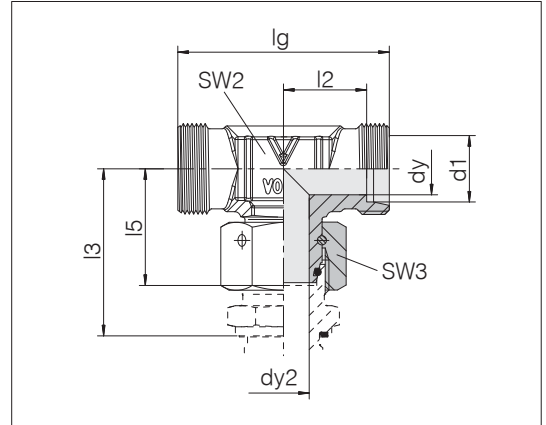
相关比较示例：
EV06LVITOMD
ISO 8434-1-SWOE45-L6-St

T 型旋转接头

带密封锥和 O 形密封圈

O 形密封圈的默认材料是氟橡胶

管件连接件：24°符合 ISO 8434-1 标准



系列管外径 d1	压力	dy	dy2	lg	l2	l3	l5	SW2	SW3	kg/100 大约	订货号	名称
L 6	PN 500	4	2.5	38	12	34.5	26	12	14	4.9	1160032058	24-SWOT-L6-P
L 8	PN 500	6	4	42	14	37.5	27.5	14	17	6.9	1160082058	24-SWOT-L8-P
L 10	PN 500	8	6	44	15	40	29	14	19	9.2	1160132058	24-SWOT-L10
L 12	PN 400	10	8	48	17	42	29.5	19	22	12.0	1160182058	24-SWOT-L12-P
L 15	PN 400	12	10	56	21	46	32.5	19	27	15.4	1160232058	24-SWOT-L15
L 18	PN 400	15	13	62	23.5	50	35.5	24	32	21.5	1160282058	24-SWOT-L18
L 22	PN 250	19	17	70	27.5	55	38.5	27	36	27.7	1160332058	24-SWOT-L22
L 28	PN 250	24	22	76	30.5	59	41.5	36	41	39.7	1160382058	24-SWOT-L28
L 35	PN 250	30	28	90	34.5	68.5	51	41	50	68.0	1160432058	24-SWOT-L35
L 42	PN 250	36	34	102	40	75	56	50	60	113.8	1160482058	24-SWOT-L42
S 6	PN 800	4	2.5	46	16	40	27	14	17	7.7	1160532058	24-SWOT-S6-P
S 8	PN 800	5	4	48	17	42.5	27.5	17	19	10.5	1160582058	24-SWOT-S8-P
S 10	PN 800	7	6	50	17.5	45	30	19	22	14.0	1160632058	24-SWOT-S10-P
S 12	PN 630	8	8	58	21.5	48	31	17	24	13.5	1160682058	24-SWOT-S12
S 14	PN 630	10	9	60	22	54	35	19	27	18.1	1160732058	24-SWOT-S14
S 16	PN 630	12	11	66	24.5	55	36.5	24	30	24.6	1160782058	24-SWOT-S16
S 20	PN 420	16	14	74	26.5	65	44.5	27	36	35.6	1160832058	24-SWOT-S20
S 25	PN 420	20	18	84	30	73	50	36	46	63.7	1160882058	24-SWOT-S25
S 30	PN 420	25	23	98	35.5	78.5	55	41	50	91.6	1160932058	24-SWOT-S30
S 38	PN 420	32	30	114	41	89	63	50	60	147.8	1160982058	24-SWOT-S38

相关比较示例：
ET06LVITOMD
ISO 8434-1-SWOBT-L6-St

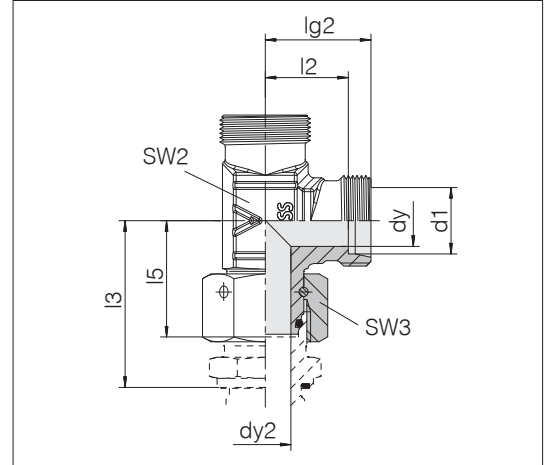


L 型旋转接头

带密封锥和 O 形密封圈

O 形密封圈的默认材料是氟橡胶

管件连接件：24°符合 ISO 8434-1 标准



系列管外径 d1	压力	dy	dy2	lg2	l2	l3	l5	SW2	SW3	kg/100 大约	订货号	名称
L 6	PN 500	4	2.5	19	12	34.5	26	12	14	4.8	1162032058	24-SWOL-L6-P
L 8	PN 500	6	4	21	14	37.5	27.5	14	17	7.0	1162082058	24-SWOL-L8-P
L 10	PN 500	8	6	22	15	40	29	14	19	9.6	1162132058	24-SWOL-L10
L 12	PN 400	10	8	24	17	42	29.5	19	22	12.0	1162182058	24-SWOL-L12-P
L 15	PN 400	12	10	28	21	46	32.5	19	27	15.4	1162232058	24-SWOL-L15
L 18	PN 400	15	13	31	23.5	50	35.5	24	32	21.3	1162282058	24-SWOL-L18
L 22	PN 250	19	17	35	27.5	55	38.5	27	36	28.1	1162332058	24-SWOL-L22
L 28	PN 250	24	22	38	30.5	59	41.5	36	41	39.2	1162382058	24-SWOL-L28
L 35	PN 250	30	28	45	34.5	68.5	51	41	50	67.7	1162432058	24-SWOL-L35
L 42	PN 250	36	34	51	40	75	56	50	60	112.4	1162482058	24-SWOL-L42
S 6	PN 800	4	2.5	23	16	40	27	12	17	7.8	1162532058	24-SWOL-S6
S 8	PN 800	5	4	24	17	42.5	27.5	17	19	10.2	1162582058	24-SWOL-S8-P
S 10	PN 800	7	6	25	17.5	45	30	19	22	14.0	1162632058	24-SWOL-S10-P
S 12	PN 630	8	8	29	21.5	48	31	17	24	13.3	1162682058	24-SWOL-S12
S 14	PN 630	10	9	30	22	54	35	19	27	18.0	1162732058	24-SWOL-S14
S 16	PN 630	12	11	33	24.5	55	36.5	24	30	22.6	1162782058	24-SWOL-S16
S 20	PN 420	16	14	37	26.5	65	44.5	27	36	35.3	1162832058	24-SWOL-S20
S 25	PN 420	20	18	42	30	73	50	36	46	62.8	1162882058	24-SWOL-S25
S 30	PN 420	25	23	49	35.5	78.5	55	41	50	91.7	1162932058	24-SWOL-S30
S 38	PN 420	32	30	57	41	89	63	50	60	149.3	1162982058	24-SWOL-S38

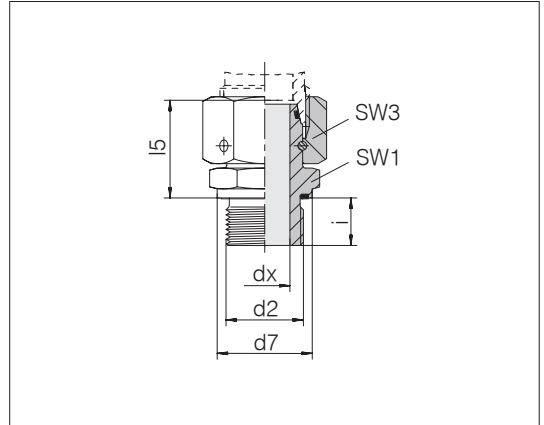
相关比较示例：
ELO6LVITOMD
ISO 8434-1-SWORT-L6-St

旋转管接头

带密封锥和 O 形密封圈，
匹配于孔形 W DIN 3861/ISO 8434-1

固定螺纹：公制细螺纹，圆柱形
管接头：ISO 9974-2 标准 E 型
密封方式：PEFLEX 密封圈
密封材料：标准丁腈橡胶

O 形密封圈 (DKO) 的默认材料是氟橡胶



管外经系列	d2	压力	d7	dx	l5	SW1	SW3	i	Nm -10 %	kg/100 大约	订货号	名称
L 6	M 8 x 1	PN 500	11.9	2.5	24.5	12	14	8	12	2.2	1198052000	24-SWOSDS-L6-M8E
L 6	M 10 x 1	PN 500	13.9	2.5	24.5	14	14	8	15	2.6	1164032000	24-SWOSDS-L6-M10E ¹⁾
L 8	M 12 x 1.5	PN 500	16.9	4.5	26.5	17	17	12	25	4.4	1164082000	24-SWOSDS-L8-M12E ¹⁾
L 10	M 12 x 1.5	PN 500	16.9	6	26.5	17	19	12	25	4.8	1196012000	24-SWOSDS-L10-M12E
L 10	M 14 x 1.5	PN 500	18.9	6	27.5	19	19	12	50	5.7	1164132000	24-SWOSDS-L10-M14E ¹⁾
L 10	M 16 x 1.5	PN 400	21.9	6	30.5	22	19	12	70	4.0	1197002000	24-SWOSDS-L10-M16E
L 12	M 16 x 1.5	PN 400	21.9	8	30.5	22	22	12	70	8.3	1164182000	24-SWOSDS-L12-M16E ¹⁾
L 12	M 18 x 1.5	PN 400	23.9	8	30.5	24	22	12	90	10.3	1198202000	24-SWOSDS-L12-M18E
L 12	M 22 x 1.5	PN 400	26.9	8	30.5	27	22	14	130	11.1	1198712000	24-SWOSDS-L12-M22E
L 15	M 18 x 1.5	PN 400	23.9	10	31.5	24	27	12	90	11.9	1164232000	24-SWOSDS-L15-M18E ¹⁾
L 15	M 22 x 1.5	PN 400	26.9	10	32.5	27	27	14	130	13.2	1198702000	24-SWOSDS-L15-M22E
L 18	M 22 x 1.5	PN 400	26.9	13	31.5	27	32	14	130	15.3	1164282000	24-SWOSDS-L18-M22E ¹⁾
L 18	M 26 x 1.5	PN 250	31.9	13	31.5	32	32	16	180	19.5	1197502000	24-SWOSDS-L18-M26E
L 22	M 26 x 1.5	PN 250	31.9	17	32.5	32	36	16	180	20.2	1164332000	24-SWOSDS-L22-M26E ¹⁾
L 28	M 33 x 2	PN 250	39.9	22	35	41	41	18	230	28.6	1164382000	24-SWOSDS-L28-M33E ¹⁾
L 35	M 42 x 2	PN 250	49.9	28	42.5	50	50	20	330	50.0	1164432000	24-SWOSDS-L35-M42E ¹⁾
L 42	M 48 x 2	PN 250	54.9	34	46.5	55	60	22	500	71.6	1164482000	24-SWOSDS-L42-M48E ¹⁾
S 6	M 12 x 1.5	PN 800	16.9	2.5	27	17	17	12	50	4.7	1164532000	24-SWOSDS-S6-M12E ¹⁾
S 6	M 16 x 1.5	PN 800	21.9	2.5	32	22	17	12	80	8.1	1196282000	24-SWOSDS-S6-M16E
S 8	M 14 x 1.5	PN 800	18.9	4	29.5	19	19	12	60	6.4	1164582000	24-SWOSDS-S8-M14E ¹⁾
S 8	M 16 x 1.5	PN 800	21.9	4	32	22	19	12	60	8.6	1196292000	24-SWOSDS-S8-M16E
S 10	M 16 x 1.5	PN 800	21.9	6	32	22	22	12	80	9.0	1164632000	24-SWOSDS-S10-M16E ¹⁾
S 12	M 16 x 1.5	PN 800	21.9	6	33	22	24	12	90	10.1	1196222000	24-SWOSDS-S12-M16E
S 12	M 18 x 1.5	PN 630	23.9	8	34	24	24	12	90	11.1	1164682000	24-SWOSDS-S12-M18E ¹⁾
S 14	M 20 x 1.5	PN 630	25.9	9	36.5	27	27	14	130	15.7	1164732000	24-SWOSDS-S14-M20E ¹⁾
S 16	M 22 x 1.5	PN 630	26.9	11	37	27	30	14	130	17.6	1164782000	24-SWOSDS-S16-M22E ¹⁾
S 20	M 27 x 2	PN 420	31.9	14	43	32	36	16	200	27.6	1164832000	24-SWOSDS-S20-M27E ¹⁾
S 25	M 33 x 2	PN 420	39.9	18	48	41	46	18	250	50.5	1164882000	24-SWOSDS-S25-M33E ¹⁾
S 30	M 42 x 2	PN 420	49.9	23	51	50	50	20	500	69.7	1164932000	24-SWOSDS-S30-M42E ¹⁾
S 38	M 48 x 2	PN 420	54.9	30	60	55	60	22	600	76.4	1164982000	24-SWOSDS-S38-M48E ¹⁾

¹⁾ 标准尺寸

相关比较示例：
EGE06LMED
ISO 8434-1-SWOSDS-L6xM10x1-E-St



旋转管接头

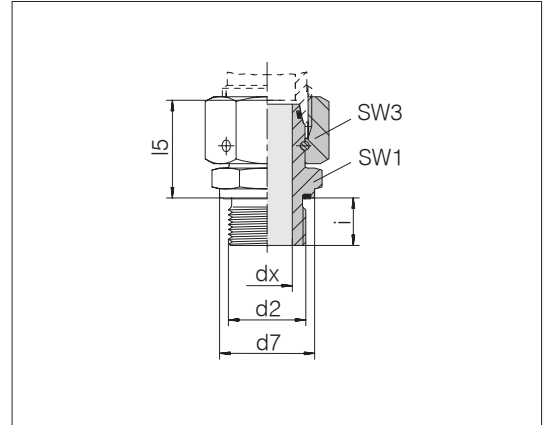
带密封锥和 O 形密封圈，
匹配于孔形 W DIN 3861/ISO 8434-1

固定螺纹：BSPP 惠氏管螺纹，圆柱形
管接头：ISO 1179-2 标准 E 型

密封方式：PEFLEX 密封圈

密封材料：标准丁腈橡胶

O 形密封圈 (DKO) 的默认材料是氟橡胶



管外径系列	d2	压力	d7	dx	l5	SW1	SW3	i	Nm -10 %	kg/100 大约	订货号	名称
L 6	G 1/8 A	PN 500	13.9	2.5	24.5	14	14	8	20	2.6	1165032000	24-SWOSDS-L6-G1/8E ¹⁾
L 8	G 1/8 A	PN 500	13.9	4	24	14	17	8	20	3.3	1197392000	24-SWOSDS-L8-G1/8E
L 8	G 1/4 A	PN 500	18.9	4.5	29.5	19	17	12	50	5.7	1165082000	24-SWOSDS-L8-G1/4E ¹⁾
L 10	G 1/4 A	PN 500	18.9	6	27.5	19	19	12	50	5.6	1165132000	24-SWOSDS-L10-G1/4E ¹⁾
L 10	G 3/8 A	PN 400	21.9	6	28	22	19	12	80	7.3	1197212000	24-SWOSDS-L10-G3/8E
L 10	G 1/2 A	PN 400	26.9	6	28.5	27	19	14	100	9.8	1198302000	24-SWOSDS-L10-G1/2E
L 12	G 1/4 A	PN 500	18.9	6	27.5	19	22	12	50	6.9	1197572000	24-SWOSDS-L12-G1/4E
L 12	G 3/8 A	PN 400	21.9	8	34	22	22	12	80	9.6	1165182000	24-SWOSDS-L12-G3/8E ¹⁾
L 12	G 1/2 A	PN 400	26.9	8	32	27	22	14	100	11.8	1198402000	24-SWOSDS-L12-G1/2E
L 15	G 3/8 A	PN 400	21.9	9	32.5	22	27	12	80	11.6	1198562000	24-SWOSDS-L15-G3/8E
L 15	G 1/2 A	PN 400	26.9	10	32	27	27	14	100	14.1	1165232000	24-SWOSDS-L15-G1/2E ¹⁾
L 15	G 3/4 A	PN 250	31.9	10	30.5	32	27	14	100	15.4	1197032000	24-SWOSDS-L15-G3/4E
L 18	G 1/2 A	PN 400	26.9	13	31.5	27	32	14	100	14.4	1165282000	24-SWOSDS-L18-G1/2E ¹⁾
L 18	G 3/4 A	PN 250	31.9	13	31.5	32	32	16	180	17.2	1198652000	24-SWOSDS-L18-G3/4E
L 22	G 1/2 A	PN 250	26.9	14	32	27	36	14	100	17.1	1198662000	24-SWOSDS-L22-G1/2E
L 22	G 3/4 A	PN 250	31.9	17	32.5	32	36	16	180	20.1	1165332000	24-SWOSDS-L22-G3/4E ¹⁾
L 28	G 3/4 A	PN 250	31.9	17	35	32	41	16	180	23.5	1197012000	24-SWOSDS-L28-G3/4E
L 28	G 1 A	PN 250	39.9	22	35	41	41	18	230	29.3	1165382000	24-SWOSDS-L28-G1E ¹⁾
L 35	G 1 1/4 A	PN 250	49.9	28	42.5	50	50	20	330	50.9	1165432000	24-SWOSDS-L35-G1 1/4E ¹⁾
L 42	G 1 1/2 A	PN 250	54.9	34	46.5	55	60	22	500	72.2	1165482000	24-SWOSDS-L42-G1 1/2E ¹⁾

¹⁾ 标准尺寸

相关比较示例：
EGE06LRED
ISO 8434-1-SWOSDS-L6x1/8A-E-ST

旋转管接头

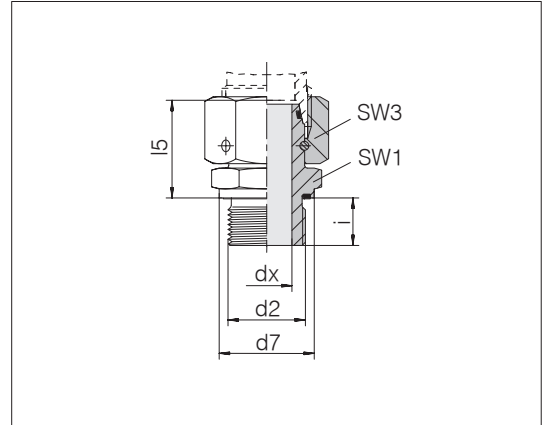
带密封锥和 O 形密封圈，
匹配于孔形 W DIN 3861/ISO 8434-1

固定螺纹：BSP 惠氏管螺纹，圆柱形
管接头：ISO 1179-2 标准 E 型

密封方式：PEFLEX 密封圈

密封材料：标准丁腈橡胶

O 形密封圈 (DKO) 的默认材料是氟橡胶



管外经系列	d2	压力	d7	dx	l5	SW1	SW3	i	Nm -10 %	kg/100 大约	订货号	名称
S 6	G 1/4 A	PN 800	18.9	2.5	27	19	17	12	60	5.4	1165532000	24-SWOSDS-S6-G1/4E ¹⁾
S 8	G 1/4 A	PN 800	18.9	4	29.5	19	19	12	60	6.4	1165582000	24-SWOSDS-S8-G1/4E ¹⁾
S 10	G 1/4 A	PN 800	18.9	5	32	19	22	12	60	8.7	1197512000	24-SWOSDS-S10-G1/4E
S 10	G 3/8 A	PN 800	21.9	6	32	22	22	12	90	9.4	1165632000	24-SWOSDS-S10-G3/8E ¹⁾
S 12	G 1/4 A	PN 630	18.9	5	30	19	24	12	60	7.9	1198582000	24-SWOSDS-S12-G1/4E
S 12	G 3/8 A	PN 630	21.9	8	34	22	24	12	90	10.0	1165682000	24-SWOSDS-S12-G3/8E ¹⁾
S 12	G 1/2 A	PN 630	26.9	8	35.5	27	24	14	150	14.4	1198572000	24-SWOSDS-S12-G1/2E
S 14	G 1/2 A	PN 630	26.9	9	36.5	27	27	14	150	16.4	1165732000	24-SWOSDS-S14-G1/2E ¹⁾
S 16	G 1/2 A	PN 630	26.9	11	37	27	30	14	150	17.1	1165782000	24-SWOSDS-S16-G1/2E ¹⁾
S 16	G 3/4 A	PN 420	31.9	11	39.5	32	30	16	200	24.4	1197772000	24-SWOSDS-S16-G3/4E
S 20	G 1/2 A	PN 420	26.9	12	43	27	36	14	150	21.2	1198312000	24-SWOSDS-S20-G1/2E
S 20	G 3/4 A	PN 420	31.9	14	43	32	36	16	200	27.2	1165832000	24-SWOSDS-S20-G3/4E ¹⁾
S 25	G 3/4 A	PN 420	31.9	16	48	32	46	16	200	39.7	1196482000	24-SWOSDS-S25-G3/4E
S 25	G 1 A	PN 420	39.9	18	48	41	46	18	250	50.6	1165882000	24-SWOSDS-S25-G1E ¹⁾
S 30	G 1 A	PN 420	39.9	18	51.5	41	50	18	250	54.4	1197412000	24-SWOSDS-S30-G1E
S 30	G 1 1/4 A	PN 420	49.9	23	51	50	50	20	500	68.5	1165932000	24-SWOSDS-S30-G11/4E ¹⁾
S 38	G 1 1/4 A	PN 420	49.9	25	54.5	50	60	22	600	78.9	1197362000	24-SWOSDS-S38-G11/4E
S 38	G 1 1/2 A	PN 420	54.9	30	60	55	60	22	600	95.5	1165982000	24-SWOSDS-S38-G11/2E ¹⁾

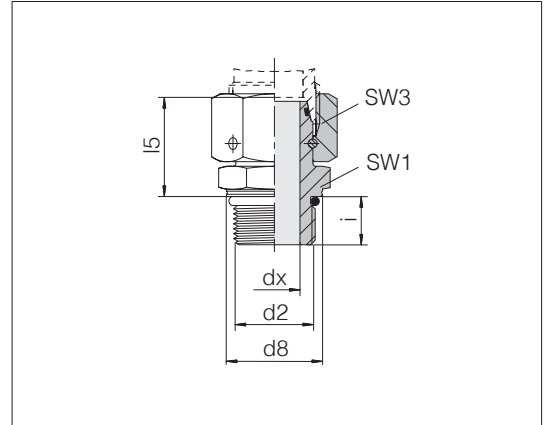
¹⁾ 标准尺寸

旋转管接头

带密封锥和 O 形密封圈
 适配 DIN 3861/ISO 8434-1 标准的 W 孔型

固定螺纹: 公制细螺纹, 圆柱形
 管接头: ISO 6149-2/3 标准
 密封方式: O 形密封圈 (F 型)
 密封材料: 标准丁腈橡胶

O 形密封圈 (DKO) 的默认材料是氟橡胶



管外径系列	d2	压力	d8	dx	l5	SW1	SW3	i	Nm -10 %	kg/100 大约	订货号	名称	
L	6	M 10 x 1	PN 500	13.8	2.5	24.5	14	14	8.5	15	3.1	7000197100	24-SWOSDS-L6-M10F ¹⁾
L	8	M 12 x 1.5	PN 500	16.8	4	26.5	17	17	11	25	4.9	1171082000	24-SWOSDS-L8-M12F ¹⁾
L	8	M 14 x 1.5	PN 500	18.8	4	26.5	19	17	11	35	5.7	1171092000	24-SWOSDS-L8-M14F ¹⁾
L	10	M 12 x 1.5	PN 500	16.8	6	27.5	17	19	11	25	5.4	1171112000	24-SWOSDS-L10-M12F ¹⁾
L	10	M 14 x 1.5	PN 500	18.8	6	27.5	19	19	11	35	6.2	1171102000	24-SWOSDS-L10-M14F ¹⁾
L	10	M 18 x 1.5	PN 400	23.8	6	28	24	19	12.5	45	8.9	1171142000	24-SWOSDS-L10-M18F ¹⁾
L	12	M 16 x 1.5	PN 400	21.8	8	30.5	22	22	11.5	40	9.2	1171152000	24-SWOSDS-L12-M16F ¹⁾
L	15	M 18 x 1.5	PN 400	23.8	10	31.5	24	27	12.5	45	12.1	1171202000	24-SWOSDS-L15-M18F ¹⁾
L	15	M 22 x 1.5	PN 400	26.8	10	31.5	27	27	13	60	13.9	1171212000	24-SWOSDS-L15-M22F ¹⁾
L	15	M 27 x 2	PN 400	31.8	10	30.5	32	27	16	100	18.7	1171222000	24-SWOSDS-L15-M27F ¹⁾
L	18	M 22 x 1.5	PN 400	26.8	13	31.5	27	32	13	60	16.2	1171252000	24-SWOSDS-L18-M22F ¹⁾
L	22	M 27 x 2	PN 250	31.8	17	32.5	32	36	16	100	19.6	1171332000	24-SWOSDS-L22-M27F ¹⁾
L	28	M 33 x 2	PN 250	40.8	22	35	41	41	16	160	31.4	1171382000	24-SWOSDS-L28-M33F ¹⁾
L	28	M 42 x 2	PN 250	49.8	22	37	50	41	16	210	40.6	1171392000	24-SWOSDS-L28-M42F ¹⁾
L	35	M 42 x 2	PN 250	49.8	28	42.5	50	50	16	210	54.6	7000197200	24-SWOSDS-L35-M42F ¹⁾
L	42	M 48 x 2	PN 250	54.8	34	46.5	55	60	17.5	260	91.7	7000197300	24-SWOSDS-L42-M48F ¹⁾
S	6	M 12 x 1.5	PN 800	16.8	2.5	27	17	17	11	35	5.2	7000197800	24-SWOSDS-S6-M12F ¹⁾
S	8	M 14 x 1.5	PN 800	18.8	4	29	19	22	11	40	7.0	1171582000	24-SWOSDS-S8-M14F ¹⁾
S	10	M 16 x 1.5	PN 800	21.8	6	32	22	22	12.5	55	10.0	1171632000	24-SWOSDS-S10-M16F ¹⁾
S	12	M 18 x 1.5	PN 630	23.8	8	34	24	24	14	70	12.3	7000197400	24-SWOSDS-S12-M18F ¹⁾
S	16	M 22 x 1.5	PN 630	26.8	11	37	27	30	15	100	20.7	7000197500	24-SWOSDS-S16-M22F ¹⁾
S	20	M 22 x 1.5	PN 630	26.8	12	43	27	36	15	100	25.3	1171812000	24-SWOSDS-S20-M22F ¹⁾
S	20	M 27 x 2	PN 420	31.8	14	41	32	36	16	170	29.5	1171832000	24-SWOSDS-S20-M27F ¹⁾
S	25	M 33 x 2	PN 420	40.8	18	44.5	41	46	18.5	310	53.5	1171882000	24-SWOSDS-S25-M33F ¹⁾
S	30	M 42 x 2	PN 420	49.8	23	51	50	50	19	330	79.7	7000197600	24-SWOSDS-S30-M42F ¹⁾
S	38	M 48 x 2	PN 420	54.8	30	60	55	60	21.5	420	115.2	7000197700	24-SWOSDS-S38-M48F ¹⁾

¹⁾ 标准尺寸

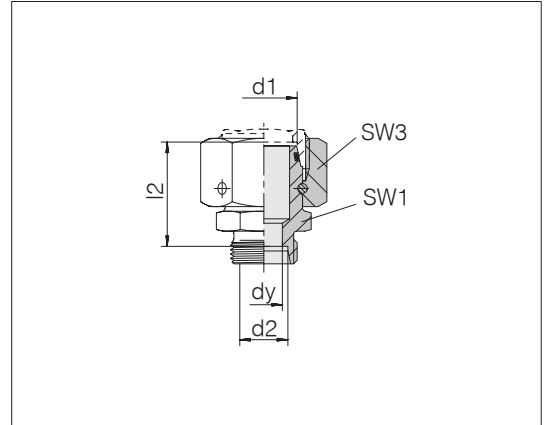
相关比较示例:
 EGEO06LM
 ISO 8434-1-SWOSDS-L6xM10x1-F-St

直通变径接头

带密封锥和 O 形密封圈，
匹配于孔形 W DIN 3861/ISO 8434-1

O 形密封圈的默认材料是氟橡胶

管件连接件：24°符合 ISO 8434-1 标准



系列管外径 d1	系列管外径 d2	压力	dy	l2	SW1	SW3	kg/100 大约	订货号	名称
L 8	L 6	PN 500	4	23.5	12	17	2.9	1181002058	24-SWOS-L8-L6
L 10	L 6	PN 500	4	25	14	19	3.8	1181012058	24-SWOS-L10-L6
L 10	L 8	PN 500	6	25	14	19	3.8	1181022058	24-SWOS-L10-L8
L 10	S 8	PN 500	5	28	17	19	4.9	1181962058	24-SWOS-L10-S8
L 12	L 6	PN 400	4	25	17	22	5.0	1181032058	24-SWOS-L12-L6
L 12	L 8	PN 400	6	25	17	22	5.1	1181042058	24-SWOS-L12-L8
L 12	L 10	PN 400	8	26	17	22	5.2	1181052058	24-SWOS-L12-L10
L 12	S 6	PN 400	4	28	17	22	5.6	1181952058	24-SWOS-L12-S6
L 12	S 8	PN 400	5	28	17	22	6.0	1181982058	24-SWOS-L12-S8
L 15	L 6	PN 400	4	28	19	27	8.7	1181062058	24-SWOS-L15-L6
L 15	L 8	PN 400	6	28	19	27	8.8	1181072058	24-SWOS-L15-L8
L 15	L 10	PN 400	8	29	19	27	8.9	1181082058	24-SWOS-L15-L10
L 15	L 12	PN 400	10	29	19	27	9.0	1181092058	24-SWOS-L15-L12
L 15	L 18	PN 400	10	31	27	27	11.8	1181942058	24-SWOS-L15-L18
L 15	S 8	PN 400	5	30	19	27	9.4	1181992058	24-SWOS-L15-S8
L 18	L 6	PN 400	4	28	24	32	11.1	1181102058	24-SWOS-L18-L6
L 18	L 8	PN 400	6	28	24	32	11.1	1181112058	24-SWOS-L18-L8
L 18	L 10	PN 400	8	29	24	32	11.2	1181122058	24-SWOS-L18-L10
L 18	L 12	PN 400	10	29	24	32	11.3	1181132058	24-SWOS-L18-L12
L 18	L 15	PN 400	12	30	24	32	11.8	1181142058	24-SWOS-L18-L15
L 18	S 8	PN 400	5	30	24	32	11.6	1181972058	24-SWOS-L18-S8
L 22	L 6	PN 250	4	32	27	36	15.4	1181152058	24-SWOS-L22-L6
L 22	L 8	PN 250	6	32	27	36	15.5	1181162058	24-SWOS-L22-L8
L 22	L 10	PN 250	8	33	27	36	15.7	1181172058	24-SWOS-L22-L10
L 22	L 12	PN 250	10	33	27	36	16.1	1181182058	24-SWOS-L22-L12
L 22	L 15	PN 250	12	34	27	36	16.2	1181192058	24-SWOS-L22-L15
L 22	L 18	PN 250	15	33.5	27	36	16.6	1181202058	24-SWOS-L22-L18
L 28	L 8	PN 250	6	34	32	41	20.1	1181222058	24-SWOS-L28-L8
L 28	L 10	PN 250	8	35	32	41	20.1	1181232058	24-SWOS-L28-L10
L 28	L 12	PN 250	10	35	32	41	20.1	1181242058	24-SWOS-L28-L12
L 28	L 15	PN 250	12	36	32	41	20.6	1181252058	24-SWOS-L28-L15

相关比较示例：
RED08/06LOMDVIT

下一页继续

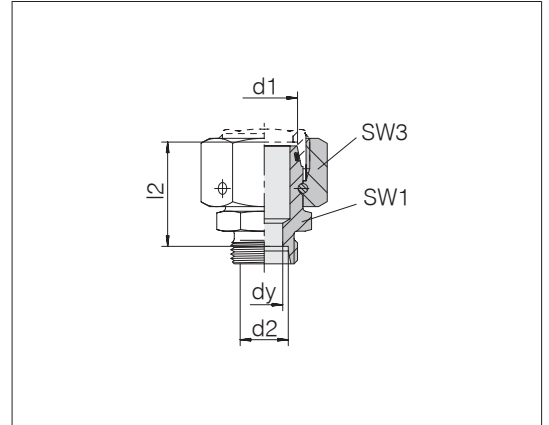


直通变径接头

带密封锥和 O 形密封圈，
匹配于孔形 W DIN 3861/ISO 8434-1

O 形密封圈的默认材料是氟橡胶

管件连接件：24°符合 ISO 8434-1 标准



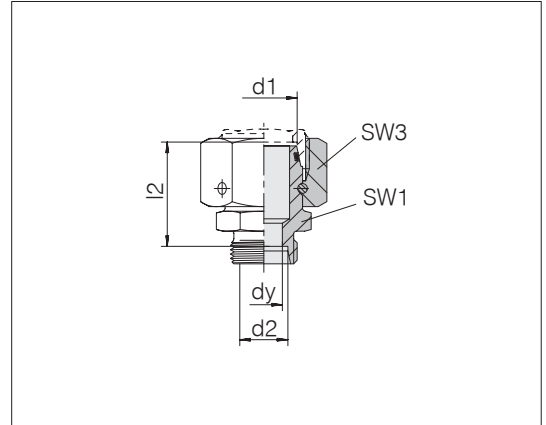
系列管外径 d1	系列管外径 d2	压力	dy	l2	SW1	SW3	kg/100 大约	订货号	名称
L 28	L 18	PN 250	15	35.5	32	41	21.0	1181262058	24-SWOS-L28-L18
L 28	L 22	PN 250	19	37.5	32	41	21.0	1181272058	24-SWOS-L28-L22
L 28	S 16	PN 250	12	36.5	32	41	21.5	1181922058	24-SWOS-L28-S16
L 28	S 20	PN 250	16	36.5	32	41	23.2	1181912058	24-SWOS-L28-S20
L 35	L 6	PN 250	4	37	41	50	31.9	1181282058	24-SWOS-L35-L6
L 35	L 8	PN 250	6	37	41	50	30.6	1181292058	24-SWOS-L35-L8
L 35	L 10	PN 250	8	38	41	50	32.3	1181302058	24-SWOS-L35-L10
L 35	L 12	PN 250	10	38	41	50	31.3	1181312058	24-SWOS-L35-L12
L 35	L 15	PN 250	12	39	41	50	31.6	1181322058	24-SWOS-L35-L15
L 35	L 18	PN 250	15	38.5	41	50	31.9	1181332058	24-SWOS-L35-L18
L 35	L 22	PN 250	19	40.5	41	50	32.1	1181342058	24-SWOS-L35-L22
L 35	L 28	PN 250	24	40.5	41	50	32.3	1181352058	24-SWOS-L35-L28
L 42	L 6	PN 250	4	40.5	50	60	52.5	1181812058	24-SWOS-L42-L6
L 42	L 8	PN 250	6	40.5	50	60	51.9	1181362058	24-SWOS-L42-L8
L 42	L 10	PN 250	8	41.5	50	60	52.8	1181372058	24-SWOS-L42-L10
L 42	L 12	PN 250	10	41.5	50	60	51.8	1181382058	24-SWOS-L42-L12
L 42	L 15	PN 250	12	42.5	50	60	53.4	1181392058	24-SWOS-L42-L15
L 42	L 18	PN 250	15	42	50	60	52.7	1181412058	24-SWOS-L42-L18
L 42	L 22	PN 250	19	44	50	60	51.5	1181422058	24-SWOS-L42-L22
L 42	L 28	PN 250	24	44	50	60	51.5	1181432058	24-SWOS-L42-L28
L 42	L 35	PN 250	30	43	50	60	53.1	1181442058	24-SWOS-L42-L35

直通变径接头

带密封锥和 O 形密封圈，
匹配于孔形 W DIN 3861/ISO 8434-1

O 形密封圈的默认材料是氟橡胶

管件连接件：24°符合 ISO 8434-1 标准



系列管外径 d1	系列管外径 d2	压力	dy	l2	SW1	SW3	kg/100 大约	订货号	名称
S 8	S 6	PN 800	4	27	14	19	4.3	1181452058	24-SWOS-S8-S6
S 10	S 6	PN 800	4	27.5	17	22	5.5	1181462058	24-SWOS-S10-S6
S 10	S 8	PN 800	5	27.5	17	22	5.7	1181472058	24-SWOS-S10-S8
S 12	S 6	PN 630	4	30	19	24	7.0	1181482058	24-SWOS-S12-S6
S 12	S 8	PN 630	5	30	19	24	7.1	1181492058	24-SWOS-S12-S8
S 12	S 10	PN 630	7	29.5	19	24	7.3	1181502058	24-SWOS-S12-S10
S 14	S 6	PN 630	4	31.5	19	27	9.4	1181512058	24-SWOS-S14-S6
S 14	S 8	PN 630	5	31.5	19	27	9.5	1181522058	24-SWOS-S14-S8
S 14	S 10	PN 630	7	31	22	27	10.2	1181532058	24-SWOS-S14-S10
S 14	S 12	PN 630	8	31	22	27	10.4	1181542058	24-SWOS-S14-S12
S 16	L 12	PN 400	10	32	22	30	11.6	1181932058	24-SWOS-S16-L12
S 16	L 15	PN 400	11	38.8	24	30	14.4	1198602058	24-SWOS-S16-L15
S 16	S 6	PN 630	4	32	22	30	11.4	1181552058	24-SWOS-S16-S6
S 16	S 8	PN 630	5	32	22	30	11.6	1181562058	24-SWOS-S16-S8
S 16	S 10	PN 630	7	31.5	22	30	11.7	1181572058	24-SWOS-S16-S10
S 16	S 12	PN 630	8	31.5	22	30	12.0	1181582058	24-SWOS-S16-S12
S 16	S 14	PN 630	10	31.5	24	30	12.8	1181592058	24-SWOS-S16-S14
S 20	L 15	PN 400	12	36	27	36	16.6	1197582058	24-SWOS-S20-L15
S 20	S 6	PN 420	4	36	27	36	17.0	1181602058	24-SWOS-S20-S6
S 20	S 8	PN 420	5	36	27	36	17.2	1181612058	24-SWOS-S20-S8
S 20	S 10	PN 420	7	35.5	27	36	17.0	1181622058	24-SWOS-S20-S10
S 20	S 12	PN 420	8	35.5	27	36	17.3	1181632058	24-SWOS-S20-S12
S 20	S 16	PN 420	12	36.5	27	36	17.9	1181652058	24-SWOS-S20-S16
S 25	L 18	PN 400	15	38	32	46	31.5	1198612058	24-SWOS-S25-L18
S 25	S 6	PN 420	4	38.5	32	46	30.9	1181662058	24-SWOS-S25-S6
S 25	S 8	PN 420	5	38.5	32	46	30.9	1181672058	24-SWOS-S25-S8
S 25	S 10	PN 420	7	38	32	46	31.2	1181682058	24-SWOS-S25-S10
S 25	S 12	PN 420	8	38	32	46	31.3	1181692058	24-SWOS-S25-S12
S 25	S 16	PN 420	12	39	32	46	31.7	1181712058	24-SWOS-S25-S16
S 25	S 20	PN 420	16	39	32	46	32.8	1181722058	24-SWOS-S25-S20
S 30	L 22	PN 250	19	45.5	41	50	40.9	1198072058	24-SWOS-S30-L22
S 30	S 6	PN 420	4	44	41	50	40.4	1181732058	24-SWOS-S30-S6
S 30	S 8	PN 420	5	44	41	50	39.9	1181742058	24-SWOS-S30-S8

下一页继续

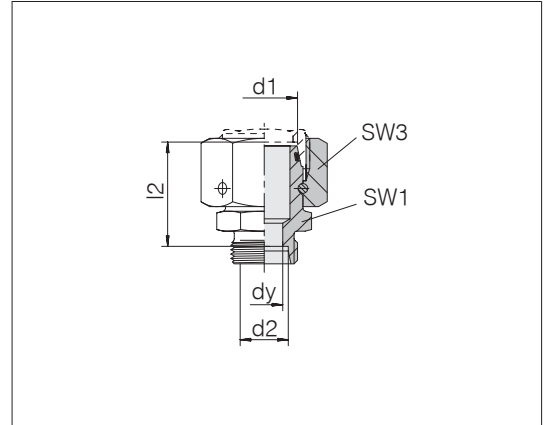


直通变径接头

带密封锥和 O 形密封圈，
匹配于孔形 W DIN 3861/ISO 8434-1

O 形密封圈的默认材料是氟橡胶

管件连接件：24°符合 ISO 8434-1 标准



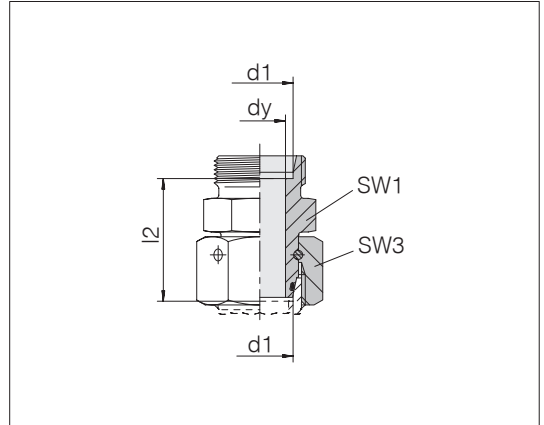
系列管外径 d1	系列管外径 d2	压力	dy	l2	SW1	SW3	kg/100 大约	订货号	名称
S 30	S 10	PN 420	7	43.5	41	50	40.4	1181752058	24-SWOS-S30-S10
S 30	S 12	PN 420	8	43.5	41	50	40.5	1181762058	24-SWOS-S30-S12
S 30	S 16	PN 420	12	44.5	41	50	40.6	1181782058	24-SWOS-S30-S16
S 30	S 20	PN 420	16	44.5	41	50	42.2	1181792058	24-SWOS-S30-S20
S 30	S 25	PN 420	20	45	41	50	44.8	1181802058	24-SWOS-S30-S25
S 38	S 6	PN 420	4	47.5	50	60	57.6	1181822058	24-SWOS-S38-S6
S 38	S 8	PN 420	5	47.5	50	60	57.8	1181832058	24-SWOS-S38-S8
S 38	S 10	PN 420	7	47	50	60	58.4	1181842058	24-SWOS-S38-S10
S 38	S 12	PN 420	8	47	50	60	59.2	1181852058	24-SWOS-S38-S12
S 38	S 16	PN 420	12	48	50	60	59.2	1181862058	24-SWOS-S38-S16
S 38	S 20	PN 420	16	48	50	60	59.7	1181872058	24-SWOS-S38-S20
S 38	S 25	PN 420	20	48.5	50	60	62.3	1181882058	24-SWOS-S38-S25
S 38	S 30	PN 420	25	49	50	60	63.6	1181892058	24-SWOS-S38-S30

隔离适配器

带密封锥和 O 形密封圈

O 形密封圈的默认材料是氟橡胶

管件连接件：24°符合 ISO 8434-1 标准

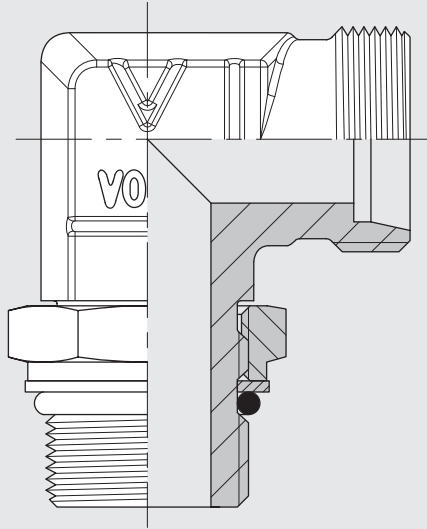


系列管外径 d1	压力	dy	l2	SW1	SW3	Nm -5 %	kg/100 大约	订货号	名称
L 6	PN 500	2.5	36	12	14	20	3.7	1191402058	24-SWOS-L6
L 8	PN 500	4	36	14	17	30	5.0	1191412058	24-SWOS-L8
L 10	PN 500	6	36	17	19	40	6.6	1191422058	24-SWOS-L10
L 12	PN 400	8	36	19	22	50	8.7	1191862058	24-SWOS-L12
L 15	PN 400	10	36	24	27	70	13.2	1191432058	24-SWOS-L15
L 18	PN 400	13	36	27	32	90	16.8	1191882058	24-SWOS-L18
L 22	PN 250	17	40	32	36	120	23.0	1191872058	24-SWOS-L22
L 28	PN 250	22	40	41	41	160	29.7	1191892058	24-SWOS-L28
L 35	PN 250	28	50	46	50	250	49.0	1191902058	24-SWOS-L35
L 42	PN 250	34	60	55	60	380	85.0	1191912058	24-SWOS-L42
S 6	PN 800	2.5	36	14	17	25	5.3	1191442058	24-SWOS-S6
S 8	PN 800	4	36	17	19	40	7.0	1191492058	24-SWOS-S8
S 10	PN 800	6	36	19	22	50	8.7	1191522058	24-SWOS-S10
S 12	PN 630	8	36	22	24	60	10.4	1191482058	24-SWOS-S12
S 14	PN 630	9	40	24	27	75	14.7	1191532058	24-SWOS-S14
S 16	PN 630	11	40	27	30	85	17.8	1191542058	24-SWOS-S16
S 20	PN 420	14	46	32	36	140	28.0	1191512058	24-SWOS-S20
S 25	PN 420	18	50	41	46	190	50.3	1191502058	24-SWOS-S25
S 30	PN 420	23	56	46	50	270	65.6	1191342058	24-SWOS-S30
S 38	PN 420	30	60	55	60	400	93.6	1191692058	24-SWOS-S38

相关比较示例：
DA06LOMD



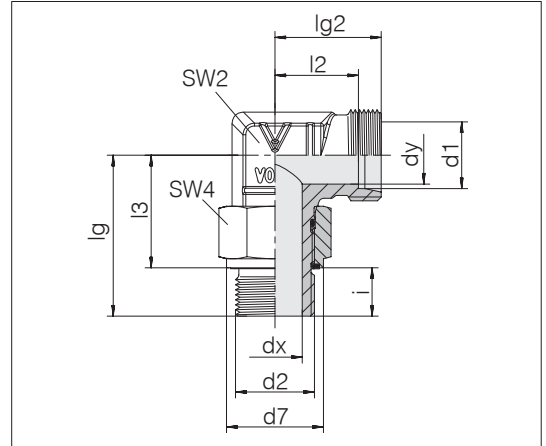
带锁紧螺母的可调向管接头



带锁紧螺母的弯通可调向管接头

固定螺纹：公制细螺纹，圆柱形
管接头：ISO 9974-2 标准 E 型
密封方式：PEFLEX 密封圈
密封材料：标准丁腈橡胶

管件连接件：24°符合 ISO 8434-1 标准



系列管外径 d1	d2	压力	d7	dx	dy	lg	lg2	l2	l3	SW2	SW4	i	Nm -10 %	kg/100 大约	订货号	名称		
L	6	M 10 x 1	PN 315	13.9	4.5	4	29.5	21	14	21.5	14	14	8	18	4.4	1113002081	24-SDAE-L6-M10E	1)
L	6	M 12 x 1.5	PN 315	16.9	6	4	36.5	21	14	24.5	14	17	12	35	5.8	1113012081	24-SDAE-L6-M12E	
L	6	M 14 x 1.5	PN 315	18.9	7	4	39	23	16	27	17	19	12	55	8.1	1113022081	24-SDAE-L6-M14E	
L	8	M 12 x 1.5	PN 315	16.9	6	6	36.5	23	16	24.5	14	17	12	35	6.1	1113052081	24-SDAE-L8-M12E	1)
L	10	M 14 x 1.5	PN 315	18.9	7.5	8	39	24	17	27	17	19	12	55	7.4	1113102081	24-SDAE-L10-M14E	1)
L	10	M 18 x 1.5	PN 315	23.9	11	8	42	28	28	30	22	19	11.9	90	13.6	1113112081	24-SDAE-L10-M18E	
L	12	M 16 x 1.5	PN 315	21.9	9	10	40	24	17	28	17	22	12	80	9.6	1113152081	24-SDAE-L12-M16E	1)
L	12	M 18 x 1.5	PN 315	23.9	11	10	32	28	21	30	22	24	12	90	14.6	1113162081	24-SDAE-L12-M18E	
L	15	M 18 x 1.5	PN 315	23.9	11	12	32	28	21	30	22	24	12	90	13.7	1113202081	24-SDAE-L15-M18E	1)
L	15	M 22 x 1.5	PN 315	26.9	14	12	46	29	22	32	22	27	14	130	16.4	1113212081	24-SDAE-L15-M22E	
L	18	M 18 x 1.5	PN 315	23.9	11	15	46	31	23.5	34	24	24	12	90	16.1	1113262081	24-SDAE-L18-M18E	
L	18	M 22 x 1.5	PN 315	26.9	14	15	49.5	33	25.5	35.5	27	27	14	130	24.6	1113252081	24-SDAE-L18-M22E	1)
L	18	M 26 x 1.5	PN 160	31.9	18	15	53	33	25.5	37	27	32	16	180	27.0	1113272081	24-SDAE-L18-M26E	
L	22	M 26 x 1.5	PN 160	31.9	18	19	53	35	27.5	37	27	32	16	180	24.2	1113312081	24-SDAE-L22-M26E	1)
L	22	M 27 x 2	PN 160	31.9	18	19	56	35	27.5	40	27	32	16	190	27.9	1113302081	24-SDAE-L22-M27E	
L	28	M 26 x 1.5	PN 160	31.9	18	24	59	38	30.5	43	36	32	16	180	36.3	1113362081	24-SDAE-L28-M26E	
L	28	M 33 x 2	PN 160	40.9	23	24	68.5	40	32.5	50.5	41	41	18	250	65.9	1113352081	24-SDAE-L28-M33E	1)
L	35	M 42 x 2	PN 160	49.9	30	30	75.5	46.5	36	55.5	50	50	20	350	103.9	1113402081	24-SDAE-L35-M42E	1)
L	42	M 48 x 2	PN 160	54.9	36	36	79.5	51	40	57.5	50	55	22	500	106.4	1113452081	24-SDAE-L42-M48E	1)
S	6	M 12 x 1.5	PN 315	16.9	4	4	36.5	23.5	16.5	24.5	14	17	12	35	6.9	1113502081	24-SDAE-S6-M12E	1)
S	8	M 14 x 1.5	PN 315	18.9	6	5	39	25	18	27	17	19	12	55	9.2	1113552081	24-SDAE-S8-M14E	1)
S	10	M 12 x 1.5	PN 315	16.9	6	7	38.5	25	17.5	26.5	17	17	12	35	7.9	1113612081	24-SDAE-S10-M12E	
S	10	M 16 x 1.5	PN 315	21.9	7	7	40	25	17.5	28	17	22	12	80	12.2	1113602081	24-SDAE-S10-M16E	1)
S	12	M 18 x 1.5	PN 315	23.9	9	8	42	29	21.5	30	22	24	12	90	17.1	1113652081	24-SDAE-S12-M18E	1)
S	16	M 22 x 1.5	PN 315	26.9	12	12	49.5	35	26.5	35.5	27	27	14	130	27.4	1113752081	24-SDAE-S16-M22E	1)
S	20	M 27 x 2	PN 250	31.9	15	16	56	38	27.5	40	27	32	16	220	34.3	1113802081	24-SDAE-S20-M27E	1)
S	25	M 33 x 2	PN 160	40.9	20	20	68.5	44	32	50.5	41	41	18	250	76.9	1113852081	24-SDAE-S25-M33E	1)
S	30	M 42 x 2	PN 160	49.9	26	25	75.5	50	36.5	55.5	50	50	20	350	121.4	1113902081	24-SDAE-S30-M42E	1)
S	38	M 48 x 2	PN 160	54.9	32	32	79.5	57	41	57.5	50	55	22	500	133.1	1113952081	24-SDAE-S38-M48E	1)

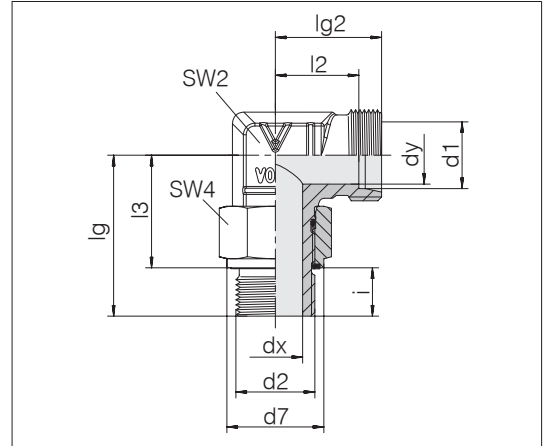
1) 标准尺寸



带锁紧螺母的弯通可调向管接头

固定螺纹: BSP 惠氏管螺纹, 圆柱形
 管接头: ISO 1179-2 标准 E 型
 密封方式: PEFLEX 密封圈
 密封材料: 标准丁腈橡胶

管件连接件: 24°符合 ISO 8434-1 标准



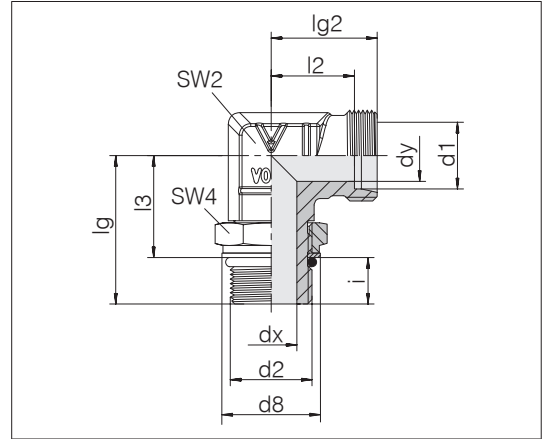
系列管外径 d1	d2	压力	d7	dx	dy	lg	lg2	l2	l3	SW2	SW4	i	Nm -10 %	kg/100 大约	订货号	名称	
L 6	G 1/8 A	PN 315	13.9	4	4	29	21	14	21	14	14	8	20	4.1	1144002081	24-SDAE-L6-G1/8E	1)
L 6	G 1/4 A	PN 315	18.9	7	4	38	23	16	26	17	19	12	50	7.8	1144012081	24-SDAE-L6-G1/4E	
L 8	G 1/4 A	PN 315	18.9	7	6	38	23	16	26	17	19	12	50	7.9	1144052081	24-SDAE-L8-G1/4E	1)
L 8	G 3/8 A	PN 315	21.9	9	6	41	25	18	29	19	22	12	80	11.0	1144062081	24-SDAE-L8-G3/8E	
L 10	G 1/4 A	PN 315	18.9	7	8	38	24	17	26	17	19	12	50	7.9	1144102081	24-SDAE-L10-G1/4E	1)
L 12	G 1/4 A	PN 315	18.9	7	10	48	24	17	26	17	19	12	50	7.6	1144162081	24-SDAE-L12-G1/4E	
L 12	G 3/8 A	PN 315	21.9	10	10	41	26	19	29	19	22	12	80	11.2	1144152081	24-SDAE-L12-G3/8E	1)
L 12	G 1/2 A	PN 250	26.9	12.5	10	44	28	21	30	22	27	14	105	15.4	1144172081	24-SDAE-L12-G1/2E	
L 15	G 1/2 A	PN 250	26.9	12.5	12	44	28	21	30	22	27	14	105	15.3	1144202081	24-SDAE-L15-G1/2E	1)
L 18	G 1/2 A	PN 250	26.9	12.5	15	51	33	25.5	37	27	27	14	105	25.9	1144252081	24-SDAE-L18-G1/2E	1)
L 18	G 3/4 A	PN 160	32.9	15.5	15	55	33	25.5	39	27	36	16	190	32.6	1144262081	24-SDAE-L18-G3/4E	
L 22	G 1/2 A	PN 160	26.9	12.5	19	51	35	27.5	37	27	27	14	105	24.5	1144312081	24-SDAE-L22-G1/2E	
L 22	G 3/4 A	PN 160	35.9	15.5	19	55	35	27.5	39	27	36	16	190	33.6	1144302081	24-SDAE-L22-G3/4E	1)
L 28	G 3/4 A	PN 160	35.9	15.5	24	60.5	38	30.5	44.5	36	36	16	190	43.7	1144362081	24-SDAE-L28-G3/4E	
L 28	G 1 A	PN 160	40.9	21.5	24	68.5	40	32.5	50.5	41	41	18	250	70.5	1144352081	24-SDAE-L28-G1E	1)
L 35	G 1 1/4 A	PN 160	49.9	27.5	30	76	46.5	36	56	50	50	20	400	111.5	1144402081	24-SDAE-L35-G11/4E	1)
L 42	G 1 1/2 A	PN 160	54.9	33	36	79.5	51	40	57.5	50	55	22	500	115.4	1144452081	24-SDAE-L42-G11/2E	1)
S 6	G 1/4 A	PN 315	18.9	6	4	38	25	18	26	17	19	12	50	8.7	1144502081	24-SDAE-S6-G1/4E	1)
S 8	G 1/4 A	PN 315	18.9	7	5	38	25	18	26	17	19	12	50	8.5	1144552081	24-SDAE-S8-G1/4E	1)
S 10	G 3/8 A	PN 315	21.9	10	7	41	27	19.5	29	19	22	12	80	12.1	1144602081	24-SDAE-S10-G3/8E	1)
S 12	G 3/8 A	PN 315	21.9	10	8	41	29	21.5	29	19	22	12	80	12.1	1144652081	24-SDAE-S12-G3/8E	1)
S 14	G 1/2 A	PN 315	26.9	10	10	44	30	22	30	24	27	14	110	19.3	1144702081	24-SDAE-S14-G1/2E	1)
S 16	G 1/2 A	PN 315	26.9	10	12	51	35	26.5	37	27	27	14	110	27.3	1144752081	24-SDAE-S16-G1/2E	1)
S 16	G 3/4 A	PN 250	35.9	15.5	12	55	35	26.5	39	27	36	16	220	35.3	1144762081	24-SDAE-S16-G3/4E	
S 20	G 3/4 A	PN 250	35.9	15.5	16	55	38	27.5	39	27	36	16	220	36.2	1144802081	24-SDAE-S20-G3/4E	1)
S 25	G 3/4 A	PN 250	35.9	15.5	20	60.5	42	30	44.5	36	36	16	220	46.5	1144862081	24-SDAE-S25-G3/4E	
S 25	G 1 A	PN 250	40.9	21.5	20	68.5	44	32	50.5	41	41	18	280	75.0	1144852081	24-SDAE-S25-G1E	1)
S 30	G 1 1/4 A	PN 160	49.9	27.5	25	76	50	36.5	56	50	50	20	400	118.7	1144902081	24-SDAE-S30-G11/4E	1)
S 38	G 1 1/2 A	PN 160	54.9	33	32	79.5	57	41	57.5	50	55	22	500	129.5	1144952081	24-SDAE-S38-G11/2E	1)

1) 标准尺寸

带锁紧螺母的弯通可调向管接头

固定螺纹：公制细螺纹，圆柱形
管接头：ISO 6149-2/3 标准
密封方式：O 形密封圈（F 型）
密封材料：标准丁腈橡胶

管件连接件：24°符合 ISO 8434-1 标准



系列管外径 d1	d2	压力	d8	dx	dy	lg	lg2	l2	l3	SW2	SW4	i	Nm -10 %	kg/100 大约	订货号	名称
L 6	M 10 x 1	PN 315	14.5	4.5	4	27	19	12	20	12	14	7	15	2.6	0147002081	24-SDAE-L6-M10F ¹⁾
L 8	M 12 x 1.5	PN 315	17.5	6	6	32	21	14	22	12	17	10	25	3.7	0147052081	24-SDAE-L8-M12F ¹⁾
L 10	M 12 x 1.5	PN 315	17.5	6	8	35	22	15	25	14	17	10	25	4.6	0147112081	24-SDAE-L10-M12F
L 10	M 14 x 1.5	PN 315	19.5	7.5	8	35	22	15	25	14	19	10	35	4.8	0147102081	24-SDAE-L10-M14F ¹⁾
L 10	M 18 x 1.5	PN 315	24.5	11	8	41	24	17	30	19	24	11	45	9.7	0147122081	24-SDAE-L10-M18F
L 12	M 12 x 1.5	PN 315	17.5	6	10	36	24.5	17.5	26	17	17	10	25	5.4	0147172081	24-SDAE-L12-M12F
L 12	M 16 x 1.5	PN 315	22.5	9	10	36	24	17	26	17	22	10	40	6.5	0147152081	24-SDAE-L12-M16F ¹⁾
L 12	M 18 x 1.5	PN 315	24.5	11	26	41	26	19	30	19	24	11	45	10.0	0147182081	24-SDAE-L12-M18F
L 15	M 18 x 1.5	PN 315	24.5	11	12	41	28	21	30	19	24	11	45	10.4	0147202081	24-SDAE-L15-M18F ¹⁾
L 18	M 22 x 1.5	PN 315	27.5	14	15	45	31	23.5	33	24	27	12	60	15.7	0147252081	24-SDAE-L18-M22F ¹⁾
L 22	M 27 x 2	PN 160	32.5	18	19	49	35	27.5	35	27	32	14	100	20.7	0147302081	24-SDAE-L22-M27F ¹⁾
L 28	M 33 x 2	PN 160	41.5	23	24	52	38	30.5	38	36	41	14	160	34.5	0147352081	24-SDAE-L28-M33F ¹⁾
L 35	M 42 x 2	PN 160	50.5	30	30	62	45	34.5	48	41	50	14	210	52.7	0147402081	24-SDAE-L35-M42F ¹⁾
L 42	M 48 x 2	PN 160	55.5	36	36	65	51	40	49	50	55	16	260	81.3	0147452081	24-SDAE-L42-M48F ¹⁾
S 6	M 12 x 1.5	PN 400	17.5	4	4	32	23	16	22	12	17	10	35	4.6	0147502081	24-SDAE-S6-M12F ¹⁾
S 8	M 14 x 1.5	PN 400	19.5	6	5	36	24	17	26	14	19	10	45	6.4	0147552081	24-SDAE-S8-M14F ¹⁾
S 10	M 16 x 1.5	PN 400	22.5	7	7	38	25	17.5	27	17	22	11	55	8.6	0147602081	24-SDAE-S10-M16F ¹⁾
S 12	M 18 x 1.5	PN 400	24.5	9	8	43	29	21.5	31	17	24	12	70	11.6	0147652081	24-SDAE-S12-M18F ¹⁾
S 16	M 22 x 1.5	PN 400	27.5	12	12	49	33	24.5	35	24	27	14	100	17.9	0147752081	24-SDAE-S16-M22F ¹⁾
S 20	M 27 x 2	PN 400	32.5	15	16	55	37	26.5	39	27	32	16	170	28.7	0147802081	24-SDAE-S20-M27F ¹⁾
S 25	M 33 x 2	PN 315	41.5	20	20	60	42	30	44	36	41	16	310	48.0	0147852081	24-SDAE-S25-M33F ¹⁾
S 30	M 42 x 2	PN 250	50.5	26	25	68	49	35.5	51	41	50	17	330	76.5	0147902081	24-SDAE-S30-M42F ¹⁾
S 38	M 48 x 2	PN 200	55.5	32	32	73	57	41	54	50	55	19	420	114.5	0147952081	24-SDAE-S38-M48F ¹⁾

¹⁾ 标准尺寸

相关比较示例：
WEE06LMOROMD



带锁紧螺母的 45°弯通可调向管接头

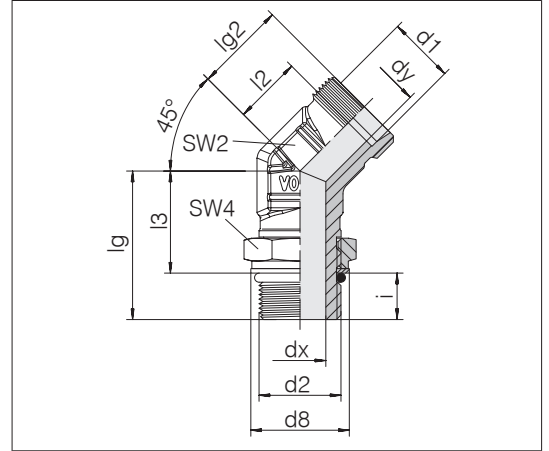
固定螺纹：公制细螺纹，圆柱形

管接头：ISO 6149-2/3 标准

密封方式：O 形密封圈（F 型）

密封材料：标准丁腈橡胶

管件连接件：24°符合 ISO 8434-1 标准



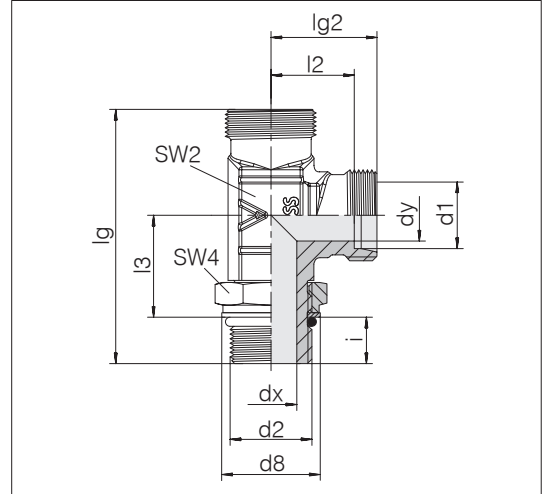
系列管外径 d1	d2	压力	d8	dx	dy	lg	lg2	l2	l3	SW2	SW4	i	Nm -10 %	kg/100 大约	订货号	名称	
L	6	M 10 x 1	PN 315	14.5	4.5	4	27	21	14	20	19	14	7	15	6.1	1145002081	24-SDAE45-L6-M10F
L	8	M 12 x 1.5	PN 315	17.5	6	6	32	23	16	22	19	17	10	25	7.1	1145052081	24-SDAE45-L8-M12F
L	10	M 14 x 1.5	PN 315	19.5	7.5	8	35	24	17	25	19	19	10	35	8.1	1145102081	24-SDAE45-L10-M14F
L	12	M 16 x 1.5	PN 315	22.5	9	10	36	26	19	26	19	22	10	40	8.7	1145152081	24-SDAE45-L12-M16F
L	15	M 18 x 1.5	PN 315	24.5	11	12	41	24	17	30	19	24	11	45	9.7	1145202081	24-SDAE45-L15-M18F
L	18	M 22 x 1.5	PN 315	27.5	14	15	45	26.5	19	33	24	27	12	60	17.7	1145252081	24-SDAE45-L18-M22F
L	22	M 27 x 2	PN 160	32.5	18	19	49	30	22.5	35	27	32	14	100	19.8	1145302081	24-SDAE45-L22-M27F
L	28	M 33 x 2	PN 160	41.5	23	24	52	32	24.5	38	36	41	14	160	32.3	1145352081	24-SDAE45-L28-M33F
L	35	M 42 x 2	PN 160	50.5	30	30	62	37.5	27	48	41	50	14	210	53.7	1145402081	24-SDAE45-L35-M42F
L	42	M 48 x 2	PN 160	55.5	36	36	65	51	40	49	50	55	16	260	69.5	1145452081	24-SDAE45-L42-M48F
S	6	M 12 x 1.5	PN 400	17.5	4	4	32	23.8	16	22	19	17	10	35	7.6	1145502081	24-SDAE45-S6-M12F
S	8	M 14 x 1.5	PN 400	19.5	6	5	36	24	17	26	19	19	10	45	9.1	1145552081	24-SDAE45-S8-M14F
S	10	M 16 x 1.5	PN 400	22.5	7	7	38	25.5	18	27	19	22	11	55	10.4	1145602081	24-SDAE45-S10-M16F
S	12	M 18 x 1.5	PN 400	24.5	9	8	43	24.5	17	31	19	24	12	70	12.4	1145652081	24-SDAE45-S12-M18F
S	16	M 22 x 1.5	PN 400	27.5	12	12	49	27.5	19	35	24	27	14	100	18.3	1145752081	24-SDAE45-S16-M22F
S	20	M 27 x 2	PN 400	32.5	15	16	55	32	21.5	39	27	32	16	170	27.7	1145802081	24-SDAE45-S20-M27F
S	25	M 33 x 2	PN 315	44.5	20	20	60	35	23	44	36	41	16	310	45.2	1145852081	24-SDAE45-S25-M33F
S	30	M 42 x 2	PN 250	50.5	26	25	68	37.5	24	51	41	50	17	330	72.0	1145902081	24-SDAE45-S30-M42F
S	38	M 48 x 2	PN 200	55.5	32	32	73	44	28	54	50	55	19	420	104.2	1145952081	24-SDAE45-S38-M48F

相关比较示例：
VEE06LMOROMD

带锁紧螺母的 L 型可调向管接头

固定螺纹：公制细螺纹，圆柱形
管接头：ISO 6149-2/3 标准
密封方式：O 形密封圈（F 型）
密封材料：标准丁腈橡胶

管件连接件：24°符合 ISO 8434-1 标准



系列管外径 d1	d2	压力	d8	dx	dy	lg	lg2	l2	l3	SW2	SW4	i	Nm -10 %	kg/100 大约	订货号	名称	
L	6	M 10 x 1	PN 315	14.5	4.5	4	48	21	14	20	14	14	7	15	4.8	1146002081	24-SDAL-L6-M10F
L	8	M 12 x 1.5	PN 315	17.5	6	6	55	23	16	22	17	17	10	25	6.9	1146052081	24-SDAL-L8-M12F
L	10	M 14 x 1.5	PN 315	19.5	7.5	8	59	24	17	25	17	19	10	35	7.0	1146102081	24-SDAL-L10-M14F
L	12	M 16 x 1.5	PN 315	22.5	9	10	62	26	19	26	19	22	10	40	10.6	1146152081	24-SDAL-L12-M16F
L	15	M 18 x 1.5	PN 315	24.5	11	12	69	28	21	30	19	24	11	45	12.2	1146202081	24-SDAL-L15-M18F
L	18	M 22 x 1.5	PN 315	27.5	14	15	79	34	26.5	33	27	27	12	60	25.4	1146252081	24-SDAL-L18-M22F
L	22	M 27 x 2	PN 160	32.5	18	19	84	35	27.5	35	27	32	14	100	28.2	1146302081	24-SDAL-L22-M27F
L	28	M 33 x 2	PN 160	41.5	23	24	90	38	30.5	38	36	41	14	160	46.8	1146352081	24-SDAL-L28-M33F
L	35	M 42 x 2	PN 160	50.5	30	30	107	45	34.5	48	41	50	14	210	90.1	1146402081	24-SDAL-L35-M42F
L	42	M 48 x 2	PN 160	55.5	36	36	116	51	40	49	50	55	16	260	102.8	1146452081	24-SDAL-L42-M48F
S	6	M 12 x 1.5	PN 400	17.5	4	4	55	23	16	22	17	17	10	35	7.5	1146502081	24-SDAL-S6-M12F
S	8	M 14 x 1.5	PN 400	19.5	6	5	60	24	17	26	17	19	10	45	8.9	1146552081	24-SDAL-S8-M14F
S	10	M 16 x 1.5	PN 400	22.5	7	7	65	27	19.5	27	19	22	11	55	13.4	1146602081	24-SDAL-S10-M16F
S	12	M 18 x 1.5	PN 400	24.5	9	8	75	32	24.5	31	27	24	12	70	26.7	1146652081	24-SDAL-S12-M18F
S	16	M 22 x 1.5	PN 400	27.5	12	12	82	33	24.5	35	22	27	14	100	30.2	1146752081	24-SDAL-S16-M22F
S	20	M 27 x 2	PN 400	32.5	15	16	92	37	26.5	39	27	32	16	170	37.7	1146802081	24-SDAL-S20-M27F
S	25	M 33 x 2	PN 315	41.5	20	20	102	42	30	44	36	41	16	310	66.7	1146852081	24-SDAL-S25-M33F
S	30	M 42 x 2	PN 250	50.5	26	25	117	49	35.5	51	41	50	17	330	116.4	1146902081	24-SDAL-S30-M42F
S	38	M 48 x 2	PN 200	55.5	32	32	130	57	41	54	50	55	19	420	151.4	1146952081	24-SDAL-S38-M48F

相关比较示例：
LEE06LMOROMD



带锁紧螺母的 T 型可调向管接头

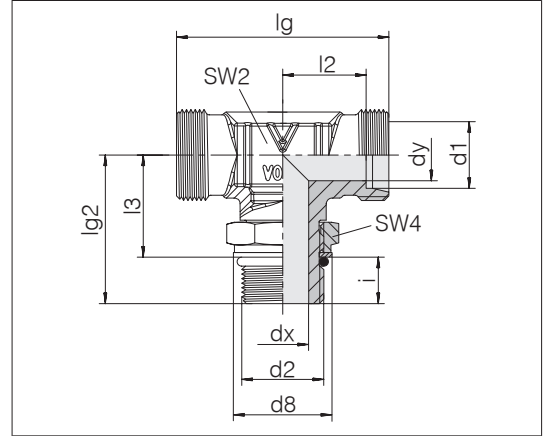
固定螺纹：公制细螺纹，圆柱形

管接头：ISO 6149-2/3 标准

密封方式：O 形密封圈（F 型）

密封材料：标准丁腈橡胶

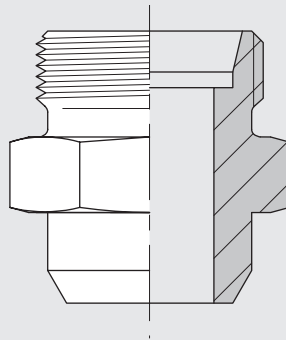
管件连接件：24°符合 ISO 8434-1 标准



系列管外径 d1	d2	压力	d8	dx	dy	lg	lg2	l2	l3	SW2	SW4	i	Nm -10 %	kg/100 大约	订货号	名称
L 6	M 10 x 1	PN 315	14.5	4.5	4	44	27	15	20	14	14	7	15	4.7	1147002081	24-SDAT-L6-M10F
L 8	M 12 x 1.5	PN 315	17.5	6	6	44	32	15	22	14	17	10	25	5.5	1147052081	24-SDAT-L8-M12F
L 10	M 14 x 1.5	PN 315	19.5	7.5	8	49	35	17.5	25	17	19	10	35	7.3	1147102081	24-SDAT-L10-M14F
L 12	M 16 x 1.5	PN 315	22.5	9	10	54	36	20	26	19	22	10	40	10.8	1147152081	24-SDAT-L12-M16F
L 15	M 18 x 1.5	PN 315	24.5	11	12	56	41	21	30	22	24	11	45	15.4	1147202081	24-SDAT-L15-M18F
L 18	M 22 x 1.5	PN 315	27.5	14	15	66	45	25.5	33	27	27	12	60	81.3	1147252081	24-SDAT-L18-M22F
L 22	M 27 x 2	PN 160	32.5	18	19	70	49	27.5	35	27	32	14	100	28.2	1147302081	24-SDAT-L22-M27F
L 28	M 33 x 2	PN 160	41.5	23	24	76	52	30.5	38	36	41	14	160	47.3	1147352081	24-SDAT-L28-M33F
L 35	M 42 x 2	PN 160	50.5	30	30	90	62	34.5	48	41	50	14	210	90.1	1147402081	24-SDAT-L35-M42F
L 42	M 48 x 2	PN 160	55.5	36	36	102	65	40	49	50	55	16	260	102.8	1147452081	24-SDAT-L42-M48F
S 6	M 12 x 1.5	PN 400	17.5	4	4	44	32	15	22	17	17	10	35	7.3	1147502081	24-SDAT-S6-M12F
S 8	M 14 x 1.5	PN 400	19.5	6	5	54	36	20	26	19	19	10	45	12.4	1147552081	24-SDAT-S8-M14F
S 10	M 16 x 1.5	PN 400	22.5	7	7	55	38	20	27	19	22	11	55	13.5	1147602081	24-SDAT-S10-M16F
S 12	M 18 x 1.5	PN 400	24.5	9	8	58	43	21.5	31	22	24	12	70	18.7	1147652081	24-SDAT-S12-M18F
S 16	M 22 x 1.5	PN 400	27.5	12	12	66	49	24.5	35	22	27	14	100	21.8	1147752081	24-SDAT-S16-M22F
S 20	M 27 x 2	PN 400	32.5	15	16	74	55	26.5	39	27	32	16	170	37.7	1147802081	24-SDAT-S20-M27F
S 25	M 33 x 2	PN 315	41.5	20	20	84	60	30	44	36	41	16	310	66.8	1147852081	24-SDAT-S25-M33F
S 30	M 42 x 2	PN 250	50.5	26	25	98	68	35.5	51	41	50	17	330	116.8	1147902081	24-SDAT-S30-M42F
S 38	M 48 x 2	PN 200	55.5	32	32	114	73	41	54	50	55	19	420	151.5	1147952081	24-SDAT-S38-M48F

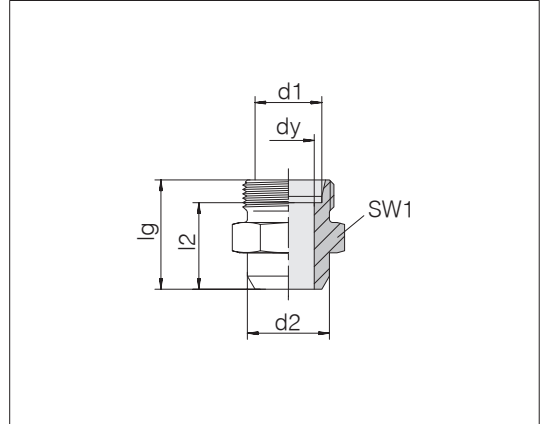
相关比较示例：
TEE06LMOROMD

焊接式管接头



焊接式管接头

管件连接件：24°符合 ISO 8434-1 标准



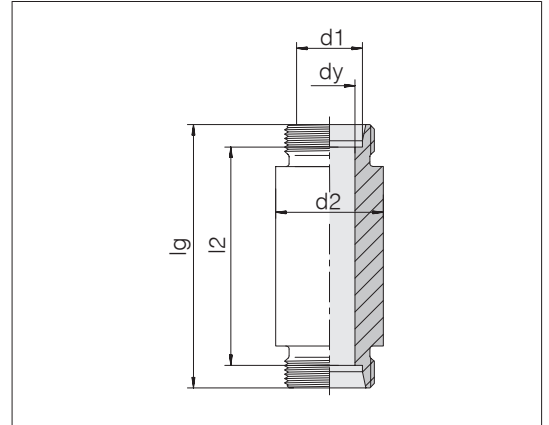
系列管外径 d1	压力	d2	dy	lg	l2	SW1	kg/100 大约	订货号	名称
L 6	PN 315	10	4	21	14	12	1.0	0739000000	24-WDS-L6-C00
L 8	PN 315	12	6	23	16	14	1.5	0739050000	24-WDS-L8-C00
L 10	PN 315	14	8	25	18	17	2.1	0739100000	24-WDS-L10-C00
L 12	PN 315	16	10	25	18	19	2.6	0739150000	24-WDS-L12-C00
L 15	PN 315	19	12	29	22	22	4.3	0739200000	24-WDS-L15-C00
L 18	PN 315	22	15	31	23.5	27	6.6	0739250000	24-WDS-L18-C00
L 22	PN 160	27	19	36	28.5	32	9.7	0739300000	24-WDS-L22-C00
L 28	PN 160	32	24	38	30.5	41	15.9	0739350000	24-WDS-L28-C00
L 35	PN 160	40	30	43	32.5	46	22.8	0739400000	24-WDS-L35-C00
L 42	PN 160	46	36	46	35	55	32.8	0739450000	24-WDS-L42-C00
S 6	PN 630	11	4	26	19	14	2.1	0739500000	24-WDS-S6-C00
S 8	PN 630	13	5	28	21	17	3.0	0739550000	24-WDS-S8-C00
S 10	PN 630	15	7	30	22.5	19	4.0	0739600000	24-WDS-S10-C00
S 12	PN 630	17	8	32	24.5	22	5.5	0739650000	24-WDS-S12-C00
S 14	PN 630	19	10	35	27	24	7.0	0739700000	24-WDS-S14-C00
S 16	PN 400	21	12	35	26.5	27	8.3	0739750000	24-WDS-S16-C00
S 20	PN 400	26	16	40	29.5	32	12.9	0739800000	24-WDS-S20-C00
S 25	PN 400	31	20	44	32	41	22.2	0739850000	24-WDS-S25-C00
S 30	PN 400	36	25	49	35.5	46	29.5	0739900000	24-WDS-S30-C00
S 38	PN 315	44	32	54	38	55	45.5	0739950000	24-WDS-S38-C00

相关比较示例：
AS06LX
ISO 8434-1-WDS-L6-St



隔板式焊接接头

管件连接件：24°符合 ISO 8434-1 标准



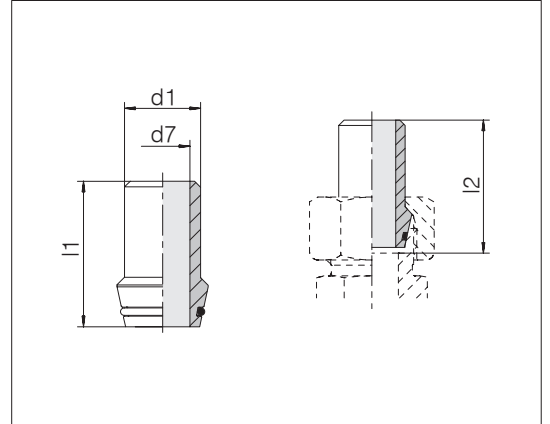
系列管外径 d1	压力	d2	dy	lg	l2	kg/100 大约	订货号	名称
L 6	PN 315	18	4	70	56	10.3	0741000000	24-WDBHS-L6-C00
L 8	PN 315	20	6	70	56	12.1	0741050000	24-WDBHS-L8-C00
L 10	PN 315	22	8	72	58	14.3	0741100000	24-WDBHS-L10-C00
L 12	PN 315	25	10	72	58	17.7	0741150000	24-WDBHS-L12-C00
L 15	PN 315	28	12	84	70	25.9	0741200000	24-WDBHS-L15-C00
L 18	PN 315	32	15	84	69	33.4	0741250000	24-WDBHS-L18-C00
L 22	PN 160	36	19	88	73	40.0	0741300000	24-WDBHS-L22-C00
L 28	PN 160	40	24	88	73	44.5	0741350000	24-WDBHS-L28-C00
L 35	PN 160	50	30	92	71	72.3	0741400000	24-WDBHS-L35-C00
L 42	PN 160	60	36	92	70	100.5	0741450000	24-WDBHS-L42-C00
S 6	PN 630	20	4	74	60	13.5	0741500000	24-WDBHS-S6-C00
S 8	PN 630	22	5	74	60	16.2	0741550000	24-WDBHS-S8-C00
S 10	PN 630	25	7	74	59	20.0	0741600000	24-WDBHS-S10-C00
S 12	PN 630	28	8	74	59	25.0	0741650000	24-WDBHS-S12-C00
S 14	PN 630	30	10	88	72	33.7	0741700000	24-WDBHS-S14-C00
S 16	PN 400	35	12	88	71	44.4	0741750000	24-WDBHS-S16-C00
S 20	PN 400	38	16	92	71	51.5	0741800000	24-WDBHS-S20-C00
S 25	PN 400	45	20	96	72	72.3	0741850000	24-WDBHS-S25-C00
S 30	PN 400	50	25	100	73	87.3	0741900000	24-WDBHS-S30-C00
S 38	PN 315	60	32	104	72	125.1	0741950000	24-WDBHS-S38-C00

相关比较示例：
ESV06LX
ISO 8434-1-WDBHS-L6-St

带 O 形密封圈的焊接接管

带密封锥和 O 形密封圈，
匹配于孔形
W DIN 3861/ISO 8434-1

O 形密封圈的默认材料是丁腈橡胶 (NBR)

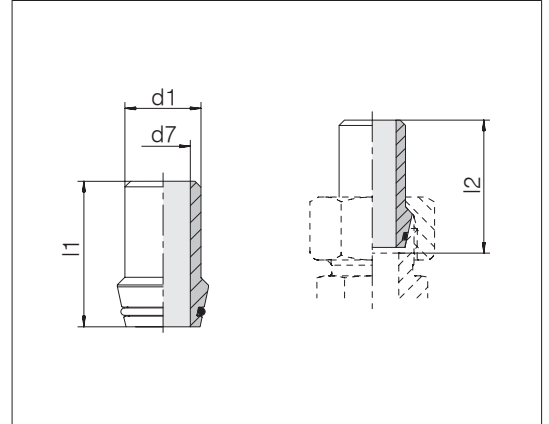


系列管外径 d1	用于管材	压力	d7	l1	l2	kg/100 大约	O 形密封圈尺寸	订货号	名称
L/S 6	6 x 1.5	PN 500	3	31	31.5	0.7	4 x 1.5	0070519967	24-WDNPSO-6x1,5-C10
L/S 8	8 x 1.5	PN 400	5	31	31.5	1.1	6 x 1.5	0070569967	24-WDNPSO-8x1,5-C10
L/S 8	8 x 2	PN 500	4	31	31.5	1.1	6 x 1.5	0070579967	24-WDNPSO-8x2-C10
L/S 10	10 x 1	PN 250	8	32.5	33.5	1.3	7.5 x 1.5	0070609967	24-WDNPSO-10x1-C10
L/S 10	10 x 1.5	PN 315	7	32.5	33.5	1.5	7.5 x 1.5	0070619967	24-WDNPSO-10x1,5-C10
L/S 10	10 x 2	PN 400	6	32.5	33.5	1.6	7.5 x 1.5	0070629967	24-WDNPSO-10x2-C10
L/S 10	10 x 2.5	PN 500	5	32.5	33.5	1.8	7.5 x 1.5	0070639967	24-WDNPSO-10x2,5-C10
L/S 12	12 x 1.5	PN 315	9	32.5	33.5	1.9	9 x 1.5	0070669967	24-WDNPSO-12x1,5-C10
L/S 12	12 x 2	PN 400	8	32.5	33.5	1.9	9 x 1.5	0070679967	24-WDNPSO-12x2-C10
L/S 12	12 x 2.5	PN 400	7	32.5	33.5	2.2	9 x 1.5	0070689967	24-WDNPSO-12x2,5-C10
L 15	15 x 2	PN 315	11	34.5	34.5	2.4	12 x 2	0069009967	24-WDNPSO-15x2-C10
L 15	15 x 2.5	PN 315	10	34.5	34.5	2.9	12 x 2	0069019967	24-WDNPSO-15x2,5-C10
L 18	18 x 2.5	PN 315	13	36	37	3.9	15 x 2	0069029967	24-WDNPSO-18x2,5-C10
L 22	22 x 2.5	PN 160	17	38.5	39.5	5.2	20 x 2	0069079967	24-WDNPSO-22x2,5-C10
L 28	28 x 2.5	PN 160	23	41.5	42.5	7.3	26 x 2	0069039967	24-WDNPSO-28x2,5-C10
L 28	28 x 3	PN 160	22	41.5	42.5	8.4	26 x 2	0070039967	24-WDNPSO-28x3-C10
L 35	35 x 3.5	PN 160	28	47.5	49.5	14.4	32 x 2.5	0069049967	24-WDNPSO-35x3,5-C10
L 35	35 x 4	PN 160	27	47.5	49.5	16.0	32 x 2.5	0069059967	24-WDNPSO-35x4-C10
L 42	42 x 3	PN 160	36	47.5	50	15.4	38 x 2.5	0070009967	24-WDNPSO-42x3-C10
L 42	42 x 4	PN 160	34	47.5	50	19.5	38 x 2.5	0070049967	24-WDNPSO-42x4-C10

带 O 形密封圈的焊接接管

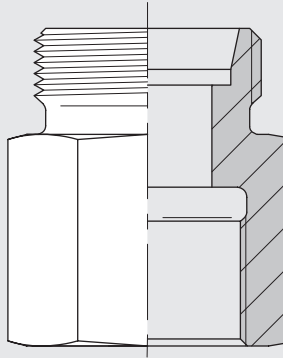
带密封锥和 O 形密封圈，
匹配于孔形
W DIN 3861/ISO 8434-1

O 形密封圈的默认材料是丁腈橡胶 (NBR)



系列管外径 d1	用于管材	压力	d7	l1	l2	kg/100 大约	O 形密封圈尺寸	订货号	名称
S 14	14 x 2	PN 315	10	38.5	39.5	3.0	10 x 2	0070729967	24-WDNPSO-14x2-C10
S 14	14 x 2.5	PN 400	9	38.5	39.5	3.1	10 x 2	0070739967	24-WDNPSO-14x2,5-C10
S 14	14 x 3	PN 400	8	38.5	39.5	3.5	10 x 2	0070749967	24-WDNPSO-14x3-C10
S 16	16 x 1.5	PN 250	13	39	41	3.1	12 x 2	0070769967	24-WDNPSO-16x1,5-C10
S 16	16 x 2	PN 315	12	39	41	3.6	12 x 2	0070779967	24-WDNPSO-16x2-C10
S 16	16 x 2.5	PN 400	11	39	41	3.6	12 x 2	0070789967	24-WDNPSO-16x2,5-C10
S 16	16 x 3	PN 400	10	39	41	4.4	12 x 2	0070799967	24-WDNPSO-16x3-C10
S 20	20 x 2	PN 250	16	45	47	6.0	16.3 x 2.4	0070819967	24-WDNPSO-20x2-C10
S 20	20 x 2.5	PN 315	15	45	47	6.4	16.3 x 2.4	0070829967	24-WDNPSO-20x2,5-C10
S 20	20 x 3	PN 400	14	45	47	6.4	16.3 x 2.4	0070839967	24-WDNPSO-20x3-C10
S 20	20 x 4	PN 400	12	45	47	7.8	16.3 x 2.4	0070849967	24-WDNPSO-20x4-C10
S 25	25 x 2.5	PN 250	20	50	53.5	10.1	20.3 x 2.4	0070869967	24-WDNPSO-25x2,5-C10
S 25	25 x 3	PN 315	19	50	53.5	10.2	20.3 x 2.4	0070879967	24-WDNPSO-25x3-C10
S 25	25 x 3.5	PN 315	18	50	53.5	10.0	20.3 x 2.4	0070909967	24-WDNPSO-25x3,5-C10
S 25	25 x 4	PN 400	17	50	53.5	11.2	20.3 x 2.4	0070889967	24-WDNPSO-25x4-C10
S 25	25 x 5	PN 400	15	50	53.5	13.1	20.3 x 2.4	0070899967	24-WDNPSO-25x5-C10
S 30	30 x 3	PN 250	24	52	57	10.8	25.3 x 2.4	0070929967	24-WDNPSO-30x3-C10
S 30	30 x 4	PN 315	22	52	57	14.5	25.3 x 2.4	0070939967	24-WDNPSO-30x4-C10
S 30	30 x 5	PN 400	20	52	57	17.1	25.3 x 2.4	0070949967	24-WDNPSO-30x5-C10
S 30	30 x 6	PN 400	18	52	57	19.5	25.3 x 2.4	0070959967	24-WDNPSO-30x6-C10
S 38	38 x 3	PN 160	32	56.5	64	16.4	33.3 x 2.4	0070509967	24-WDNPSO-38x3-C10
S 38	38 x 4	PN 315	30	56.5	64	20.6	33.3 x 2.4	0070979967	24-WDNPSO-38x4-C10
S 38	38 x 5	PN 315	28	56.5	64	24.5	33.3 x 2.4	0070989967	24-WDNPSO-38x5-C10
S 38	38 x 6	PN 315	26	56.5	64	28.1	33.3 x 2.4	0070999967	24-WDNPSO-38x6-C10
S 38	38 x 7	PN 315	24	56.5	64	31.6	33.3 x 2.4	0070969967	24-WDNPSO-38x7-C10

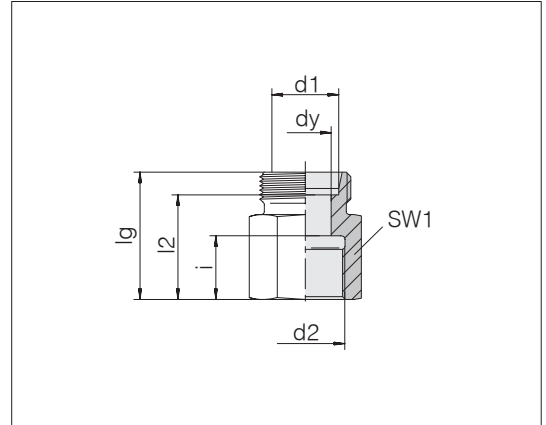
内螺纹连接件和压力表接头



内螺纹接头

固定螺纹：公制细螺纹，圆柱形
旋入孔：ISO 9974-1 标准

管件连接件：24°符合 ISO 8434-1 标准



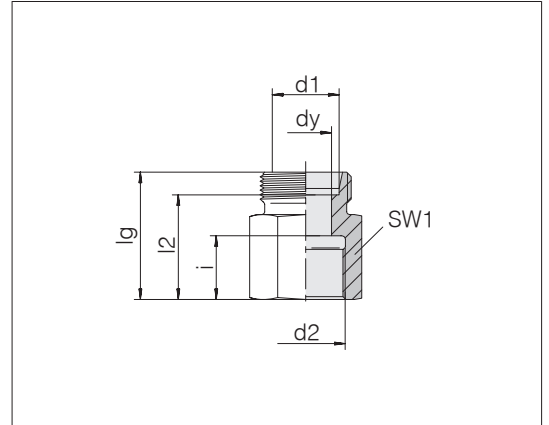
系列管外径 d1	d2	压力	dy	lg	l2	SW1	i	kg/100 大约	订货号	名称
L 6	M 10 x 1	PN 315	4	26.5	19.5	14	12.5	1.8	0743002000	24-S-L6-IM10
L 8	M 10 x 1	PN 315	6	26.5	19.5	14	12.5	1.8	0743062000	24-S-L8-IM10
L 8	M 12 x 1.5	PN 315	6	31	24	17	17	3.1	0743052000	24-S-L8-IM12
L 10	M 14 x 1.5	PN 315	8	32	25	19	17	3.7	0743102000	24-S-L10-IM14
L 12	M 16 x 1.5	PN 315	10	33	26	22	17	5.1	0743152000	24-S-L12-IM16
L 15	M 18 x 1.5	PN 315	12	35	28	24	17	6.5	0743202000	24-S-L15-IM18
L 18	M 22 x 1.5	PN 315	15	37	29.5	30	19	10.9	0743252000	24-S-L18-IM22
L 22	M 26 x 1.5	PN 160	19	42	34.5	32	21	12.1	0743302000	24-S-L22-IM26
L 28	M 33 x 2	PN 160	24	45	37.5	41	24	20.8	0743352000	24-S-L28-IM33
L 35	M 42 x 2	PN 160	30	51	40.5	55	26	45.2	0743402000	24-S-L35-IM42
L 42	M 48 x 2	PN 160	36	53	42	60	28	51.5	0743452000	24-S-L42-IM48
S 6	M 10 x 1	PB 630	4	32.5	25.5	19	16.5	4.8	0743512000	24-S-S6-IM10
S 6	M 12 x 1.5	PB 630	4	33	26	17	17	3.0	0743502000	24-S-S6-IM12
S 8	M 14 x 1.5	PB 630	5	33	26	19	17	4.2	0743552000	24-S-S8-IM14
S 10	M 16 x 1.5	PB 630	7	34	26.5	22	17	5.8	0743602000	24-S-S10-IM16
S 12	M 18 x 1.5	PB 630	8	35	27.5	24	17	6.9	0743652000	24-S-S12-IM18
S 14	M 20 x 1.5	PB 630	10	39	31	27	19	9.6	0743702000	24-S-S14-IM20
S 16	M 22 x 1.5	PB 400	12	39	30.5	30	19	11.5	0743752000	24-S-S16-IM22
S 20	M 27 x 2	PB 400	16	45	34.5	36	22	18.6	0743802000	24-S-S20-IM27
S 25	M 33 x 2	PB 400	20	49	37	41	24	24.1	0743852000	24-S-S25-IM33
S 30	M 42 x 2	PB 400	25	55	41.5	55	26	49.3	0743902000	24-S-S30-IM42
S 38	M 48 x 2	PB 315	32	59	43	60	28	60.5	0743952000	24-S-S38-IM48

相关比较示例：
GA106LMX

内螺纹接头

内螺纹: BSPP 惠氏管螺纹, 圆柱形
旋入孔: ISO 1179-1 标准

管件连接件: 24°符合 ISO 8434-1 标准

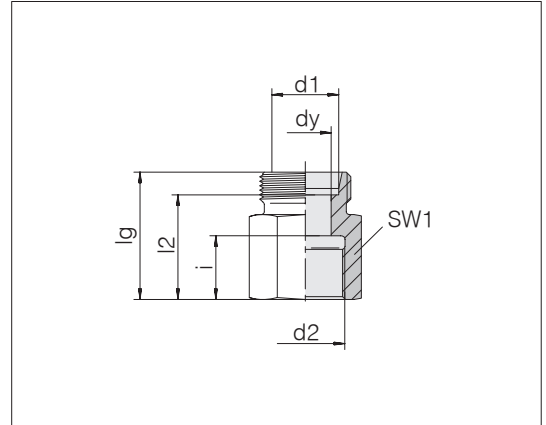


系列管外径 d1	d2	压力	dy	lg	l2	SW1	i	kg/100 大约	订货号	名称
L 6	G 1/8	PN 315	4	26	19	14	12	1.8	0744002000	24-S-L6-IG1/8
L 6	G 1/4	PN 315	4	31	24	19	17	3.7	0744022000	24-S-L6-IG1/4
L 6	G 3/8	PN 315	4	33	26	24	17	6.4	0744032000	24-S-L6-IG3/8
L 8	G 1/4	PN 315	6	31	24	19	17	3.8	0744052000	24-S-L8-IG1/4
L 8	G 3/8	PN 315	6	32	25	24	17	6.2	0744072000	24-S-L8-IG3/8
L 8	G 1/2	PN 315	6	36	29	27	20	7.9	0744082000	24-S-L8-IG1/2
L 10	G 1/4	PN 315	8	32	25	19	17	3.9	0744102000	24-S-L10-IG1/4
L 10	G 3/8	PN 315	8	33	26	24	17	6.2	0744122000	24-S-L10-IG3/8
L 10	G 1/2	PN 315	8	37	30	27	20	8.1	0744132000	24-S-L10-IG1/2
L 12	G 1/4	PN 315	9	32	25	19	17	4.0	0744162000	24-S-L12-IG1/4
L 12	G 3/8	PN 315	10	33	26	24	17	6.2	0744152000	24-S-L12-IG3/8
L 12	G 1/2	PN 315	10	38	31	27	20	8.4	0744172000	24-S-L12-IG1/2
L 15	G 3/8	PN 315	12	34	27	24	17	6.8	0744212000	24-S-L15-IG3/8
L 15	G 1/2	PN 315	12	38	31	27	20	8.6	0744202000	24-S-L15-IG1/2
L 18	G 1/2	PN 315	15	38	30.5	27	20	8.9	0744252000	24-S-L18-IG1/2
L 22	G 3/4	PN 160	19	43	35.5	36	22	17.3	0744302000	24-S-L22-IG3/4
L 28	G 1	PN 160	24	45.5	38	41	24.5	20.9	0744352000	24-S-L28-IG1
L 35	G 1	PN 160	30.5	47.5	37	46	18	32.4	0744412000	24-S-L35-IG1
L 35	G 1 1/4	PN 160	30	51.5	41	55	26.5	45.7	0744402000	24-S-L35-IG11/4
L 42	G 1 1/2	PN 160	36	53.5	42.5	60	28.5	52.8	0744452000	24-S-L42-IG11/2

内螺纹接头

内螺纹: BSPP 惠氏管螺纹, 圆柱形
旋入孔: ISO 1179-1 标准

管件连接件: 24°符合 ISO 8434-1 标准

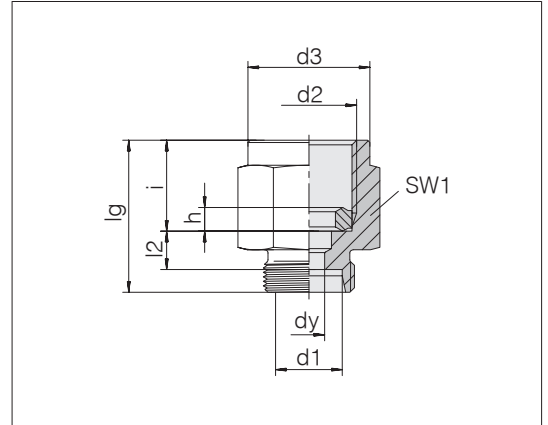


系列管外径 d1	d2	压力	dy	lg	l2	SW1	i	kg/100 大约	订货号	名称
S 6	G 1/4	PB 630	4	33	26	19	17	4.2	0744502000	24-S-S6-IG1/4
S 8	G 1/4	PB 630	5	33	26	19	17	4.4	0744552000	24-S-S8-IG1/4
S 10	G 3/8	PB 630	7	34	26.5	24	17	6.9	0744602000	24-S-S10-IG3/8
S 12	G 1/4	PB 630	8	34	26.5	22	17	6.8	0744662000	24-S-S12-IG1/4
S 12	G 3/8	PB 630	8	34	26.5	24	17	7.1	0744652000	24-S-S12-IG3/8
S 12	G 1/2	PB 630	8	38	30.5	27	20	8.8	0744672000	24-S-S12-IG1/2
S 14	G 1/2	PB 630	10	40	32	27	20	9.4	0744702000	24-S-S14-IG1/2
S 16	G 1/2	PB 400	12	40	31.5	27	20	9.3	0744752000	24-S-S16-IG1/2
S 20	G 3/4	PB 400	16	45	34.5	36	22	18.9	0744802000	24-S-S20-IG3/4
S 25	G 1	PB 400	20	49.5	37.5	41	24.5	24.0	0744852000	24-S-S25-IG1
S 30	G 1 1/4	PB 400	25	55.5	42	55	26.5	50.3	0744902000	24-S-S30-IG1 1/4
S 38	G 1 1/2	PB 315	32	59.5	43.5	60	28.5	61.5	0744952000	24-S-S38-IG1 1/2

压力表接头

内螺纹: BSPP 惠氏管螺纹, 圆柱形
密封方式: 边沿密封圈 (B 型)

管件连接件: 24°符合 ISO 8434-1 标准



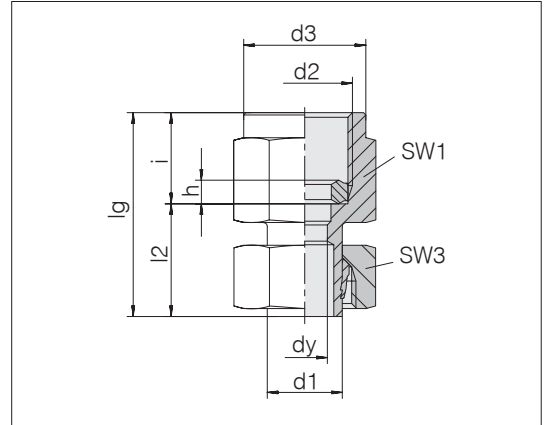
系列管外径 d1	d2	压力	d3	dy	lg	l2	SW1	h	i	kg/100 大约	订货号	名称
L 6	G 1/4	PN 315	18.8	4	29	7.5	19	4.6	14.5	3.4	0142002081	24-PGS-L6-IG1/4B
L 8	G 1/4	PN 315	18.8	4	29	7.5	19	4.6	14.5	3.6	0142052081	24-PGS-L8-IG1/4B
L 10	G 1/4	PN 315	18.8	4	30	8.5	19	4.6	14.5	3.9	0142102081	24-PGS-L10-IG1/4B
L 12	G 1/4	PN 315	18.8	4	30	8.5	19	4.6	14.5	4.0	0142152081	24-PGS-L12-IG1/4B
S 6	G 1/2	PN 630	26.8	4	38	11	27	5.2	20	8.2	0142502081	24-PGS-S6-IG1/2B
S 8	G 1/4	PN 630	18.8	4	31	9.5	19	4.6	14.5	4.2	0142562081	24-PGS-S8-IG1/4B
S 8	G 1/2	PN 630	26.8	5	38	11	27	5.2	20	8.5	0142552081	24-PGS-S8-IG1/2B
S 10	G 1/2	PN 630	26.8	5	38	10.5	27	5.2	20	8.8	0142602081	24-PGS-S10-IG1/2B
S 12	G 1/4	PN 630	21.8	4	31	9	22	4.6	14.5	6.2	0142662081	24-PGS-S12-IG1/4B
S 12	G 1/2	PN 630	26.8	5	38	10.5	27	5.2	20	9.0	0142652081	24-PGS-S12-IG1/2B

相关比较示例:
MAV06LROMD

压力表接头

内螺纹: BSPP 惠氏管螺纹, 圆柱形
密封方式: 边沿密封圈 (B 型)

接管预装配
适配 DIN 3861/ISO 8434-1 标准的 W 孔型



系列管外径 d1	d2	压力	d3	dy	lg	l2	SW1	SW3	h	i	kg/100 大约	订货号	名称
L 6	G 1/4	PN 315	18.8	2.5	38	23.5	19	14	4.6	14.5	4.8	0142042007	24-SWPGS-L6-IG1/4B
L 8	G 1/4	PN 315	18.8	2.5	38	23.5	19	17	4.6	14.5	5.5	0142092007	24-SWPGS-L8-IG1/4B
L 10	G 1/4	PN 315	18.8	2.5	39.5	25	19	19	4.6	14.5	6.2	0142132007	24-SWPGS-L10-IG1/4B
L 12	G 1/4	PN 315	18.8	2.5	40.5	26	19	22	4.6	14.5	7.4	0142182007	24-SWPGS-L12-IG1/4B
S 6	G 1/2	PN 630	26.8	2.5	45	25	27	17	5.2	20	9.9	0142542007	24-SWPGS-S6-IG1/2B
S 8	G 1/2	PN 630	26.8	3.5	45	25	27	19	5.2	20	10.4	0142592007	24-SWPGS-S8-IG1/2B
S 10	G 1/2	PN 630	26.8	3.5	47	27	27	22	5.2	20	12.0	0142612007	24-SWPGS-S10-IG1/2B
S 12	G 1/2	PN 630	26.8	3.5	47.5	27.5	27	24	5.2	20	12.9	0142692007	24-SWPGS-S12-IG1/2B

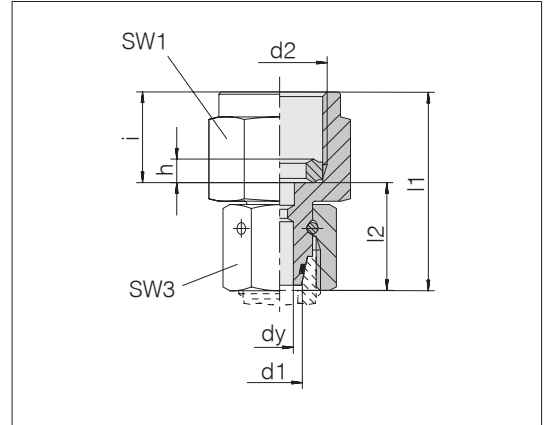
相关比较示例:
MAVEV06LR

压力表接头

内螺纹: BSPP 惠氏管螺纹, 圆柱形
密封方式: 边沿密封圈 (B 型)

带密封锥和 O 形密封圈的插接式结构
适配 DIN 3861/ISO 8434-1 标准的 W 孔型

O 形密封圈的默认材料是氟橡胶

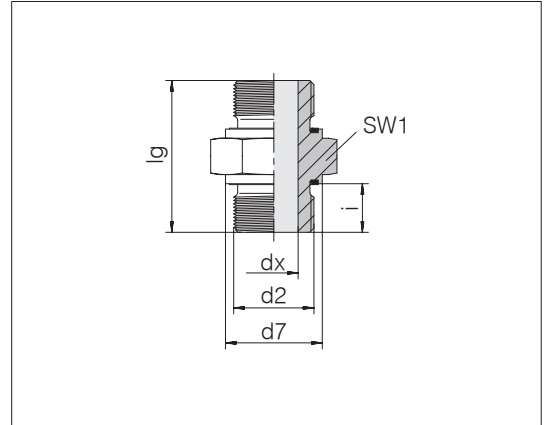


系列管外径 d1	d2	压力	dy	l1	l2	SW1	SW3	h	i	kg/100 大约	订货号	名称
L 6	G 1/4	PN 315	2.5	37.5	23	19	14	4.6	14.5	4.8	1142002058	24-SWOPGS-L6-IG1/4B
L 8	G 1/4	PN 315	4.5	37.5	23	19	17	4.6	14.5	5.5	1142052058	24-SWOPGS-L8-IG1/4B
L 10	G 1/4	PN 315	6	36	21.5	19	19	4.6	14.5	5.8	1142102058	24-SWOPGS-L10-IG1/4B
L 12	G 1/4	PN 315	8	36	21.5	19	22	4.6	14.5	6.9	1142152058	24-SWOPGS-L12-IG1/4B
L 12	G 1/2	PN 315	3.5	42	22	27	22	5.2	20	11.4	1142672058	24-SWOPGS-L12-IG1/2B
L 15	G 1/2	PN 315	3.5	44.5	24.5	27	27	5.2	20	14.2	1142202058	24-SWOPGS-L15-IG1/2B
S 6	G 1/4	PN 630	2.5	35.5	21	19	17	4.6	14.5	5.4	1142522058	24-SWOPGS-S6-IG1/4B
S 6	G 1/2	PN 630	2.5	44.5	24.5	27	17	5.2	20	10.3	1142502058	24-SWOPGS-S6-IG1/2B
S 8	G 1/4	PN 630	4	35.5	21	19	19	4.6	14.5	5.7	1142572058	24-SWOPGS-S8-IG1/4B
S 8	G 1/2	PN 630	4	44.5	24.5	27	19	5.2	20	11.7	1142552058	24-SWOPGS-S8-IG1/2B
S 10	G 1/4	PN 630	2.5	39	24.5	19	22	4.6	14.5	7.8	1142622058	24-SWOPGS-S10-IG1/4B
S 10	G 1/2	PN 630	6	43.5	23.5	27	22	5.2	20	11.3	1142602058	24-SWOPGS-S10-IG1/2B
S 12	G 1/4	PN 630	8	39	24.5	19	24	4.6	14.5	8.2	1142662058	24-SWOPGS-S12-IG1/4B
S 12	G 1/2	PN 630	8	45	25	27	24	5.2	20	12.2	1142652058	24-SWOPGS-S12-IG1/2B

相关比较示例:
MAVE06LRVIT

双头外螺纹接头

两端固定螺纹: BSPP 惠氏管螺纹, 圆柱形
管接头: ISO 1179-2 标准 E 型
密封方式: PEFLEX 密封圈
密封材料: 标准丁腈橡胶



d2	压力	d7	dx	lg	SW1	i	Nm -10 %	kg/100 大约	订货号	名称
G 1/8 A	PN 500	13.9	4	23	14	8	20	1.5	1794682000	GP-SD2S-G1/8E-G1/8E-ID4
G 1/4 A	PN 630	18.9	5	34	19	12	60	4.0	1794672000	GP-SD2S-G1/4E-G1/4E
G 3/8 A	PN 630	21.9	8	38.5	22	12	90	6.5	1798262000	GP-SD2S-G3/8E-G3/8E
G 1/2 A	PN 630	26.9	10	45	30	14	150	12.2	1798232000	GP-SD2S-G1/2E-G1/2E
G 3/4 A	PN 420	31.9	16	50	36	16	200	17.6	1796692000	GP-SD2S-G3/4E-G3/4E
G 1 A	PN 420	39.9	20	56	41	18	250	29.8	1794662000	GP-SD2S-G1E-G1E
G 1 1/4 A	PN 420	49.9	25	60	50	20	500	49.7	1794652000	GP-SD2S-G11/4E-G11/4E
G 1 1/2 A	PN 420	54.9	32	67	55	22	600	62.0	1794642000	GP-SD2S-G11/2E-G11/2E
G 2 A	PN 160	74.9	40	73	75	24	700	117.4	1794632000	GP-SD2S-G2E-G2E

双头外螺纹接头

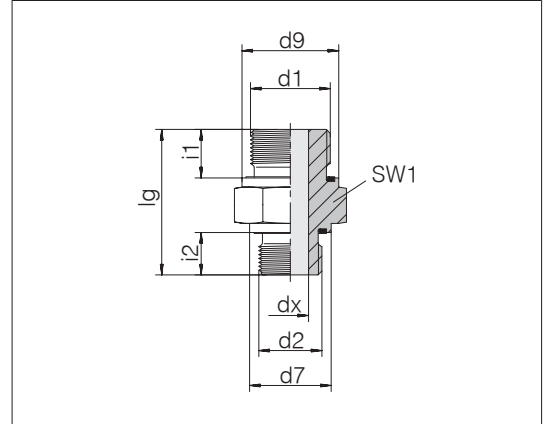
两端固定螺纹: BSPP 惠氏管螺纹, 圆柱形

管接头: ISO 1179-2 标准 E 型

密封方式: PEFLEX 密封圈

密封材料: 标准丁腈橡胶

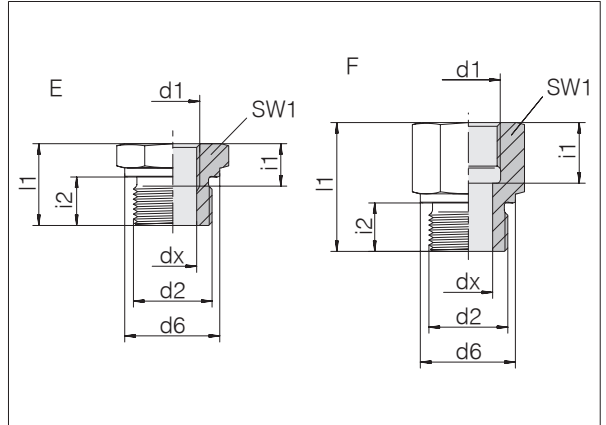
变径



d1	d2	压力	d7	d9	dx	lg	SW1	i1	i2	Nm -10 % (d1)	kg/100 大约	订货号	名称	
G 1/4 A	G 1/8 A	PN 500	13.9	18.9	4	29.5	19	12	8	60	20	3.2	1794302000	GP-SD2S-G1/4E-G1/8E-ID4
G 3/8 A	G 1/4 A	PN 630	18.9	21.9	5	36.5	22	12	12	90	60	6.1	1794312000	GP-SD2S-G3/8E-G1/4E
G 1/2 A	G 1/4 A	PN 630	18.5	26.9	5	41	27	14	12	150	60	8.9	1790852000	GP-SD2S-G1/2E-G1/4E
G 1/2 A	G 3/8 A	PN 630	21.9	26.9	8	41.5	27	14	12	150	90	10.5	1798882000	GP-SD2S-G1/2E-G3/8E
G 3/4 A	G 3/8 A	PN 420	21.9	31.9	8	46	32	16	12	200	90	15.0	1790842000	GP-SD2S-G3/4E-G3/8E
G 3/4 A	G 1/2 A	PN 420	26.9	31.9	12	48	32	16	14	200	150	16.8	1794322000	GP-SD2S-G3/4E-G1/2E
G 1 A	G 1/2 A	PN 420	26.9	39.9	12	52	41	18	14	250	150	25.7	1790862000	GP-SD2S-G1E-G1/2E
G 1 A	G 3/4 A	PN 420	31.9	39.9	16	54	41	18	16	250	200	29.4	1794332000	GP-SD2S-G1E-G3/4E
G 1 1/4 A	G 1/2 A	PN 420	26.9	49.9	12	54	50	20	14	500	150	40.2	1790822000	GP-SD2S-G11/4E-G1/2E
G 1 1/4 A	G 3/4 A	PN 420	31.9	49.9	16	56	50	20	16	500	200	41.6	1790872000	GP-SD2S-G11/4E-G3/4E
G 1 1/4 A	G 1 A	PN 420	39.9	49.9	20	58	50	20	18	500	250	47.8	1794342000	GP-SD2S-G11/4E-G1E
G 1 1/2 A	G 1 A	PN 420	39.9	54.9	20	63	55	22	18	600	250	55.7	1790832000	GP-SD2S-G11/2E-G1E
G 1 1/2 A	G 1 1/4 A	PN 420	49.9	54.9	25	65	55	22	20	600	500	69.5	1794352000	GP-SD2S-G11/2E-G11/4E
G 2 A	G 1 1/2 A	PN 160	54.9	74.9	32	70	75	24	22	700	600	117.6	1794362000	GP-SD2S-G2E-G11/2E

变径接头

固定螺纹: BSPP 惠氏管螺纹, 圆柱形
管接头: ISO 1179-4 B 型
密封方式: 边沿密封



外螺纹 d2	内螺纹 d1	压力	d6	dx	l1	SW1	i1	i2	形式	Nm -10 %	kg/100 大约	订货号	名称
G 1/8 A	G 1/4	PB 630	14	4	31	19	17	8	F	25	3.7	0149012000	GP-SDS-G1/8B-IG1/4
G 1/8 A	G 3/8	PB 630	14	4	32	24	17	8	F	25	6.3	0149002000	GP-SDS-G1/8B-IG3/8
G 1/4 A	G 1/8	PB 630	18	7	30	19	13	12	F	60	4.0	0149052000	GP-SDS-G1/4B-IG1/8-ID7
G 1/4 A	G 3/8	PB 630	18	6	36	24	17	12	F	60	6.6	0149042000	GP-SDS-G1/4B-IG3/8-ID6
G 1/4 A	G 1/2	PB 630	18	5	40	27	20	12	F	60	8.6	0149032000	GP-SDS-G1/4B-IG1/2
G 1/4 A	G 3/4	PB 630	18	5	43	36	22	12	F	60	17.0	0149022000	GP-SDS-G1/4B-IG3/4
G 3/8 A	G 1/8	PB 400	22	8.5	22.5	22	8	12	E	110	3.9	0149092000	GP-SDS-G3/8B-IG1/8
G 3/8 A	G 1/4	PB 400	22	8	36	22	17	12	F	110	7.0	0149082000	GP-SDS-G3/8B-IG1/4
G 3/8 A	G 1/2	PB 400	22	8	41	27	20	12	F	110	9.6	0149072000	GP-SDS-G3/8B-IG1/2
G 3/8 A	G 3/4	PB 400	22	8	44	36	22	12	F	110	17.7	0149062000	GP-SDS-G3/8B-IG3/4
G 1/2 A	G 1/8	PB 400	26	8.5	24	27	8	14	E	200	6.6	0149152000	GP-SDS-G1/2B-IG1/8
G 1/2 A	G 1/4	PB 400	26	11.5	24	27	12	14	E	200	5.5	0149142000	GP-SDS-G1/2B-IG1/4
G 1/2 A	G 3/8	PB 400	26	12	36	27	17	14	F	200	9.1	0149132000	GP-SDS-G1/2B-IG3/8
G 1/2 A	G 3/4	PB 400	26	12	46	36	22	14	F	200	18.2	0149122000	GP-SDS-G1/2B-IG3/4
G 1/2 A	G 1	PB 400	26	12	49	41	24.5	14	F	200	22.1	0149112000	GP-SDS-G1/2B-IG1
G 1/2 A	G 1 1/4	PB 250	26	10	53	55	26.5	14	F	200	48.0	0149102000	GP-SDS-G1/2B-IG11/4
G 3/4 A	G 1/4	PB 400	32	11.5	26	32	12	16	E	320	10.2	0149212000	GP-SDS-G3/4B-IG1/4
G 3/4 A	G 3/8	PB 400	32	15	26	32	12	16	E	320	8.7	0149202000	GP-SDS-G3/4B-IG3/8
G 3/4 A	G 1/2	PB 400	32	16	41	32	20	16	F	320	14.4	0149192000	GP-SDS-G3/4B-IG1/2
G 3/4 A	G 1	PB 400	32	16	51	41	24.5	16	F	320	23.7	0149182000	GP-SDS-G3/4B-IG1
G 3/4 A	G 1 1/4	PB 250	32	16	55	55	26.5	16	F	320	48.7	0149172000	GP-SDS-G3/4B-IG11/4
G 3/4 A	G 1 1/2	PB 250	32	16	57	60	28.5	16	F	320	56.5	0149162000	GP-SDS-G3/4B-IG11/2
G 1 A	G 1/4	PB 400	39	11.5	29	41	12	18	E	500	19.5	0149272000	GP-SDS-G1B-IG1/4
G 1 A	G 3/8	PB 400	39	15	29	41	12	18	E	500	17.9	0149262000	GP-SDS-G1B-IG3/8
G 1 A	G 1/2	PB 400	39	19	29	41	14	18	E	500	15.4	0149252000	GP-SDS-G1B-IG1/2
G 1 A	G 3/4	PB 400	39	20	47	41	22	18	F	500	27.3	0149242000	GP-SDS-G1B-IG3/4
G 1 A	G 1 1/4	PB 250	39	20	57	55	26.5	18	F	500	50.9	0149232000	GP-SDS-G1B-IG11/4
G 1 A	G 1 1/2	PB 250	39	20	59	60	28.5	18	F	500	58.6	0149222000	GP-SDS-G1B-IG11/2

带
公制螺纹的螺纹异径管接头请咨询

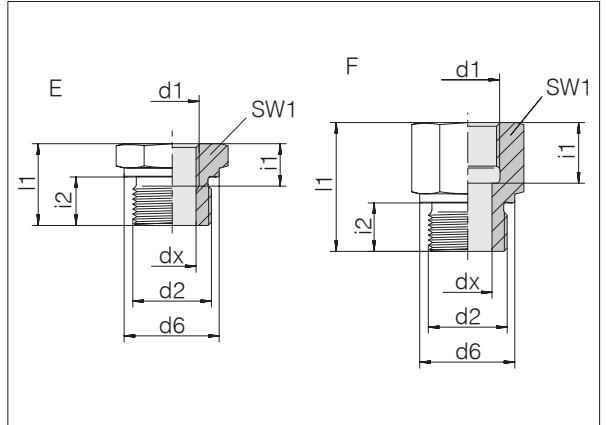
相关比较示例:
R11/8X1/4X

下一页继续



变径接头

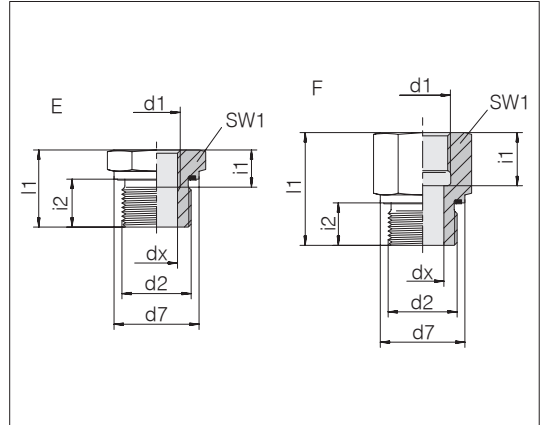
固定螺纹: BSPP 惠氏管螺纹, 圆柱形
管接头: ISO 1179-4 B 型
密封方式: 边沿密封



外螺纹 d2	内螺纹 d1	压力	d6	dx	l1	SW1	i1	i2	形式	Nm -10 %	kg/100 大约	订货号	名称
G 1 1/4 A	G 1/2	PB 250	49	19	32	50	14	20	E	600	31.0	0149312000	GP-SDS-G11/4B-IG1/2
G 1 1/4 A	G 3/4	PB 250	49	24	32	50	16	20	E	600	26.4	0149302000	GP-SDS-G11/4B-IG3/4
G 1 1/4 A	G 1	PB 250	49	25	52	50	24.5	20	F	600	45.8	0149292000	GP-SDS-G11/4B-IG1
G 1 1/4 A	G 1 1/2	PB 250	49	25	60	60	28.5	20	F	600	62.1	0149282000	GP-SDS-G11/4B-IG11/2
G 1 1/2 A	G 1/2	PB 250	55	19	36	55	14	22	E	800	47.8	0149352000	GP-SDS-G11/2B-IG1/2
G 1 1/2 A	G 3/4	PB 250	55	24	36	55	16	22	E	800	42.2	0149342000	GP-SDS-G11/2B-IG3/4
G 1 1/2 A	G 1	PB 250	55	30.5	36	55	18	22	E	800	34.0	0149332000	GP-SDS-G11/2B-IG1
G 1 1/2 A	G 1 1/4	PB 250	55	32	58	55	26.5	22	F	800	52.7	0149322000	GP-SDS-G11/2B-IG11/4

变径接头

固定螺纹: BSPP 惠氏管螺纹, 圆柱形
 管接头: ISO 1179-2 标准 E 型
 密封方式: PEFLEX 密封圈
 密封材料: 标准丁腈橡胶



外螺纹 d2	内螺纹 d1	压力	d7	dx	l1	SW1	i1	i2	形式	Nm -10 %	kg/100 大约	订货号	名称
G 1/8 A	G 1/4	PN 630	13.9	4	32.5	19	17	8	F	20	4.2	1149012000	GP-SDS-G1/8E-IG1/4
G 1/8 A	G 3/8	PN 630	13.9	4	33.5	24	17	8	F	20	6.8	1149002000	GP-SDS-G1/8E-IG3/8
G 1/4 A	G 1/8	PN 630	18.9	5	31.5	19	12	12	F	60	4.6	1149052000	GP-SDS-G1/4E-IG1/8
G 1/4 A	G 3/8	PN 630	18.9	5	37.5	24	17	12	F	60	7.3	1149042000	GP-SDS-G1/4E-IG3/8
G 1/4 A	G 1/2	PN 630	18.9	5	41.5	30	20	12	F	60	12.4	1149032000	GP-SDS-G1/4E-IG1/2
G 1/4 A	G 3/4	PN 630	18.9	5	44.5	36	22	12	F	60	18.5	1149022000	GP-SDS-G1/4E-IG3/4
G 3/8 A	G 1/8	PN 630	21.9	8.5	22.5	22	8	12	E	90	3.8	1149092000	GP-SDS-G3/8E-IG1/8
G 3/8 A	G 1/4	PN 630	21.9	8	37.5	22	17	12	F	90	7.2	1149082000	GP-SDS-G3/8E-IG1/4
G 3/8 A	G 1/2	PN 630	21.9	8	42.5	30	20	12	F	90	13.2	1149072000	GP-SDS-G3/8E-IG1/2
G 3/8 A	G 3/4	PN 400	21.9	8	45.5	36	22	12	F	90	19.1	1149062000	GP-SDS-G3/8E-IG3/4
G 1/2 A	G 1/8	PN 630	26.9	8.5	24	27	8	14	E	150	6.5	1149152000	GP-SDS-G1/2E-IG1/8
G 1/2 A	G 1/4	PN 630	26.9	11.5	24	27	12	14	E	150	5.6	1149142000	GP-SDS-G1/2E-IG1/4
G 1/2 A	G 3/8	PN 630	26.9	12	37.5	27	17	14	F	150	9.7	1149132000	GP-SDS-G1/2E-IG3/8
G 1/2 A	G 1/2	PN 630	26.9	12	42	30	20	14	F	150	12.3	1149402000	GP-SDS-G1/2E-IG1/2
G 1/2 A	G 3/4	PN 400	26.9	12	47.5	36	22	14	F	150	19.4	1149122000	GP-SDS-G1/2E-IG3/4
G 1/2 A	G 1	PN 400	26.9	12	50.5	41	24.5	14	F	150	23.7	1149112000	GP-SDS-G1/2E-IG1
G 1/2 A	G 1 1/4	PN 400	26.9	12	54.5	55	26.5	14	F	150	50.3	1149102000	GP-SDS-G1/2E-IG1 1/4
G 3/4 A	G 1/4	PN 400	31.9	11.5	26	32	12	16	E	200	10.1	1149212000	GP-SDS-G3/4E-IG1/4
G 3/4 A	G 3/8	PN 400	31.9	15	26	32	12	16	E	200	8.5	1149202000	GP-SDS-G3/4E-IG3/8
G 3/4 A	G 1/2	PN 400	31.9	16	42.5	32	20	16	F	200	15.0	1149192000	GP-SDS-G3/4E-IG1/2
G 3/4 A	G 1	PN 400	31.9	16	52.5	41	24.5	16	F	200	24.7	1149182000	GP-SDS-G3/4E-IG1
G 3/4 A	G 1 1/4	PN 400	31.9	16	56.5	55	26.5	16	F	200	51.4	1149172000	GP-SDS-G3/4E-IG1 1/4
G 3/4 A	G 1 1/2	PN 315	31.9	16	58.5	60	28.5	16	F	200	59.6	1149162000	GP-SDS-G3/4E-IG1 1/2

按需提供
其他尺寸。

带
公制螺纹的螺纹异径管接头请咨询

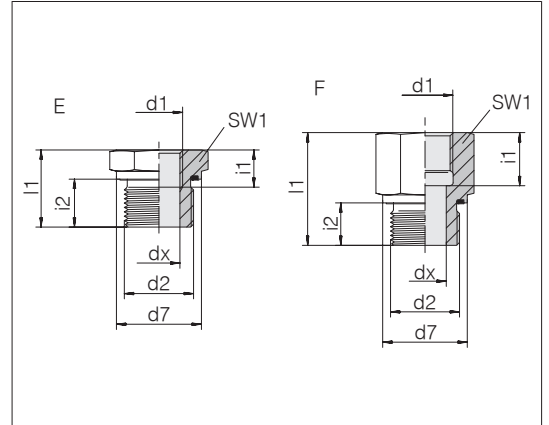
相关比较示例:
R1/8EDX1/4

下一页继续



变径接头

固定螺纹: BSPP 惠氏管螺纹, 圆柱形
管接头: ISO 1179-2 标准 E 型
密封方式: PEFLEX 密封圈
密封材料: 标准丁腈橡胶

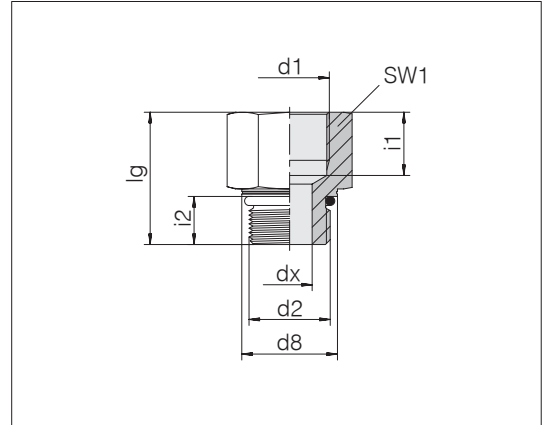


外螺纹 d2	内螺纹 d1	压力	d7	dx	l1	SW1	i1	i2	形式	Nm -10 %	kg/100 大约	订货号	名称
G 1 A	G 1/4	PN 400	39.9	11.5	29	41	12	18	E	250	19.3	1149272000	GP-SDS-G1E-IG1/4
G 1 A	G 3/8	PN 400	39.9	15	29	41	12	18	E	250	17.8	1149262000	GP-SDS-G1E-IG3/8
G 1 A	G 1/2	PN 400	39.9	19	29	41	14	18	E	250	15.2	1149252000	GP-SDS-G1E-IG1/2
G 1 A	G 3/4	PN 400	39.9	20	49	41	22	18	F	250	28.6	1149242000	GP-SDS-G1E-IG3/4
G 1 A	G 1 1/4	PN 400	39.9	20	59	55	26.5	18	F	250	54.9	1149232000	GP-SDS-G1E-IG11/4
G 1 A	G 1 1/2	PN 315	39.9	20	61	60	28.5	18	F	250	62.6	1149222000	GP-SDS-G1E-IG11/2
G 1 1/4 A	G 1/2	PN 400	49.9	19	32	50	14	20	E	500	30.9	1149312000	GP-SDS-G11/4E-IG1/2
G 1 1/4 A	G 3/4	PN 400	49.9	24	32	50	16	20	E	500	26.0	1149302000	GP-SDS-G11/4E-IG3/4
G 1 1/4 A	G 1	PN 400	49.9	25	54	50	24.5	20	F	500	48.2	1149292000	GP-SDS-G11/4E-IG1
G 1 1/4 A	G 1 1/2	PN 315	49.9	25	62	60	28.5	20	F	500	65.9	1149282000	GP-SDS-G11/4E-IG11/2
G 1 1/2 A	G 1/2	PN 315	54.9	19	36	55	14	22	E	600	46.7	1149352000	GP-SDS-G11/2E-IG1/2
G 1 1/2 A	G 3/4	PN 315	54.9	24	36	55	16	22	E	600	41.6	1149342000	GP-SDS-G11/2E-IG3/4
G 1 1/2 A	G 1	PN 315	54.9	30.5	36	55	18	22	E	600	33.6	1149332000	GP-SDS-G11/2E-IG1
G 1 1/2 A	G 1 1/4	PN 315	54.9	32	60	55	26.5	22	F	600	55.3	1149322000	GP-SDS-G11/2E-IG11/4
G 2 A	G 1/2	PN 160	74.9	19	45	75	14	24	E	700	117.1	1149682000	GP-SDS-G2E-IG1/2
G 2 A	G 1	PN 160	74.9	30.5	45	75	18	24	E	700	101.9	1149692000	GP-SDS-G2E-IG1
G 2 A	G 1 1/4	PN 160	74.9	39	45	75	26.5	24	E	700	85.2	1149702000	GP-SDS-G2E-IG11/4
G 2 A	G 1 1/2	PN 160	74.9	40	65	75	28.5	24	F	700	131.0	1149672000	GP-SDS-G2E-IG11/2

按需提供
其他尺寸。

直线型匹配器 ISO 6149 / DIN 3852

固定螺纹：公制细螺纹，圆柱形
管接头：ISO 6149-2/3 标准
密封方式：O 形密封圈（F 型）
密封材料：标准丁腈橡胶

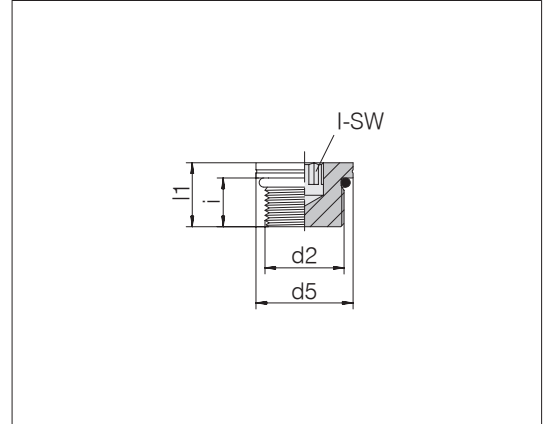


外螺纹 d2	内螺纹 d1	压力	d8	dx	lg	SW1	i1	i2	Nm -10 %	kg/100 大约	订货号	名称
M 10 x 1	M 10 x 1	PB 630	13.8	3	24	17	11	8.5	15	2.6	1149542000	GP-SDS-M10F-IM10
M 12 x 1.5	M 12 x 1.5	PB 630	16.8	4	31.5	19	16	11	25	4.4	1149552000	GP-SDS-M12F-IM12
M 14 x 1.5	M 14 x 1.5	PB 630	18.8	6	31.5	22	16	11	35	5.6	1149562000	GP-SDS-M14F-IM14
M 16 x 1.5	M 16 x 1.5	PB 630	21.8	7	33	24	16	11.5	40	7.1	1149572000	GP-SDS-M16F-IM16
M 18 x 1.5	M 18 x 1.5	PB 630	23.8	9	34	27	16	12.5	45	8.8	1149582000	GP-SDS-M18F-IM18
M 22 x 1.5	M 22 x 1.5	PB 630	26.8	12	37	32	18	13	60	13.0	1149592000	GP-SDS-M22F-IM22
M 27 x 2	M 26 x 1.5	PB 400	31.8	15	44	36	21	16	100	19.4	1149602000	GP-SDS-M27F-IM26
M 27 x 2	M 27 x 2	PB 400	31.8	15	44	36	21	16	100	19.0	1149612000	GP-SDS-M27F-IM27
M 33 x 2	M 33 x 2	PB 400	40.8	20	46	46	23	16	160	32.0	1149622000	GP-SDS-M33F-IM33
M 42 x 2	M 42 x 2	PB 250	49.8	26	49	55	25	16	210	46.7	1149632000	GP-SDS-M42F-IM42
M 48 x 2	M 48 x 2	PB 250	54.8	32	53.5	60	27	17.5	260	56.5	1149642000	GP-SDS-M48F-IM48

按需提供
其他尺寸。

堵头

固定螺纹：公制细螺纹，圆柱形
 管接头：ISO 6149-2/3 标准
 密封方式：O 形密封圈（F 型）
 密封材料：标准丁腈橡胶



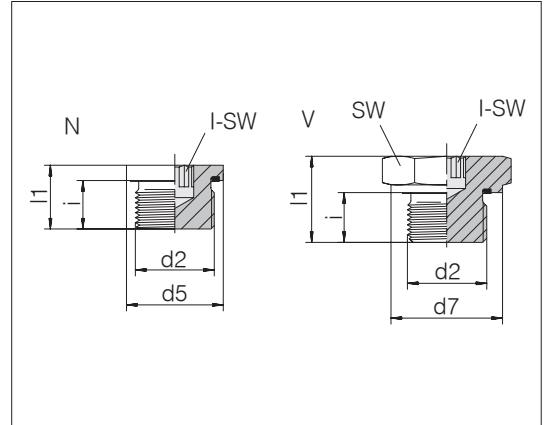
d2	压力	d5	l1	I-SW	i	Nm -10 %	kg/100 大约	订货号	名称
M 10 x 1	PN 630	14	13	5	9.5	18	0.8	0190012100	GP-PLIH-M10F-C21
M 12 x 1.5	PN 630	17	15.5	6	11	40	1.4	0190022100	GP-PLIH-M12F-C21
M 14 x 1.5	PN 630	19	16	6	11	55	2.0	0190032100	GP-PLIH-M14F-C21
M 16 x 1.5	PN 630	22	17.5	8	12.5	70	2.8	0190042100	GP-PLIH-M16F-C21
M 18 x 1.5	PN 630	24	19	8	14	90	3.9	0190052100	GP-PLIH-M18F-C21
M 22 x 1.5	PN 630	27	20	10	15	130	5.7	0190072100	GP-PLIH-M22F-C21
M 26 x 1.5	PN 400	31	21	12	16	150	8.0	0190102100	GP-PLIH-M26F-C21
M 27 x 2	PN 400	32	23.5	12	18.5	180	9.6	0190202100	GP-PLIH-M27F-C21
M 33 x 2	PN 400	41	24.5	17	18.5	310	15.1	0190182100	GP-PLIH-M33F-C21
M 42 x 2	PN 400	50	25	17	19	400	26.2	0190132100	GP-PLIH-M42F-C21
M 48 x 2	PN 400	55	27.5	17	21.5	500	37.9	0190142100	GP-PLIH-M48F-C21

按需提供
其他尺寸。

相关比较示例：
VST10X10R

堵头

固定螺纹：公制细螺纹，圆柱形
管接头：ISO 9974-2 标准 E 型
密封方式：PEFLEX 密封圈
密封材料：标准丁腈橡胶



d2	压力	d5	d7	l1	SW	I-SW	i	形式	Nm -10 %	kg/100 大约	订货号	名称
M 8 x 1	PN 400	12		12.3	4	8	N	10	0.5		0189142100	GP-PLIH-M8E-C21
M 10 x 1	PN 400	14		12.3	5	8	N	12	0.7		0189202100	GP-PLIH-M10E-C21
M 10 x 1	PN 400		13.9	18	14	8	V	12	1.6		1189202100	GP-PLEH-M10E-C21
M 12 x 1.5	PN 400	17		17.3	6	12	N	23	1.4		0189212100	GP-PLIH-M12E-C21
M 14 x 1.5	PN 400	19		17.3	6	12	N	30	1.9		0189222100	GP-PLIH-M14E-C21
M 14 x 1.5	PN 400		18.9	22	19	12	V	30	3.4		1189222100	GP-PLEH-M14E-C21
M 16 x 1.5	PN 400	21.9		17.3	8	12	N	50	2.4		0189232100	GP-PLIH-M16E-C21
M 18 x 1.5	PN 400	23.9		17.3	8	12	N	65	3.2		0189242100	GP-PLIH-M18E-C21
M 18 x 1.5	PN 400		23.9	22	24	12	V	65	5.6		1189242100	GP-PLEH-M18E-C21
M 20 x 1.5	PN 400	25.9		19.3	10	14	N	75	4.0		0189252100	GP-PLIH-M20E-C21
M 22 x 1.5	PN 400	27		19.3	10	14	N	90	5.0		0189262100	GP-PLIH-M22E-C21
M 24 x 1.5	PN 400	29.9		19.3	12	14	N	90	5.8		0189272100	GP-PLIH-M24E-C21
M 26 x 1.5	PN 400	31.9		21.3	12	16	N	110	7.4		0189282100	GP-PLIH-M26E-C21
M 27 x 2	PN 400	32		21.3	12	16	N	130	7.7		0189292100	GP-PLIH-M27E-C21
M 33 x 2	PN 400	39.9		22.8	17	16	N	225	12.4		0189302100	GP-PLIH-M33E-C21
M 33 x 2	PN 400		46	33	46	17	V	250	27.4		1189302100	GP-PLEH-M33E-C21
M 42 x 2	PN 315	49.9		22.8	22	16	N	310	18.6		0189312100	GP-PLIH-M42E-C21
M 42 x 2	PN 400		57	38	60	22	V	400	53.4		1189312100	GP-PLEH-M42E-C21
M 48 x 2	PN 315	55		22.8	24	16	N	380	24.4		0189322100	GP-PLIH-M48E-C21
M 48 x 2	PN 400		64	40	65	22	V	500	69.2		1189322100	GP-PLEH-M48E-C21

按需提供
其他尺寸。

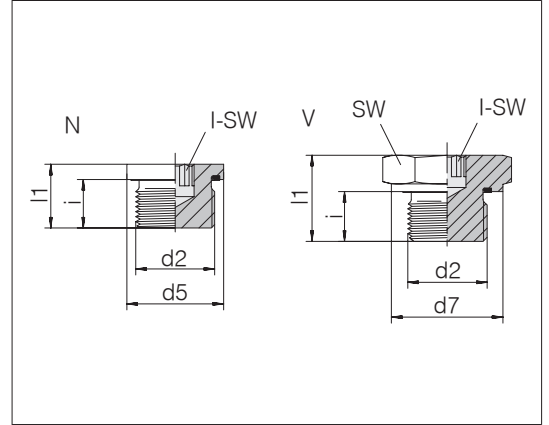
相关比较示例：
VST18X1ED

旋入孔符合
ISO 9974-1 标准/
DIN 3852 标准，X 型，
d5 = d4 细长。



堵头

固定螺纹: BSPP 惠氏管螺纹, 圆柱形
 管接头: ISO 1179-2 标准 E 型
 密封方式: PEFLEX 密封圈
 密封材料: 标准丁腈橡胶



d2	压力	d5	d7	l1	SW	I-SW	i	形式	Nm -10 %	kg/100 大约	订货号	名称
G 1/8 A	PN 400	14		12.3		5	8	N	12	0.7	0189332100	GP-PLIH-G1/8E-C21
G 1/4 A	PN 400	18.9		17.3		6	12	N	25	1.8	0189342100	GP-PLIH-G1/4E-C21
G 3/8 A	PN 400	22		17.3		8	12	N	50	2.7	0189352100	GP-PLIH-G3/8E-C21
G 1/2 A	PN 400	26.9		19.3		10	14	N	70	4.4	0189362100	GP-PLIH-G1/2E-C21
G 3/4 A	PN 400	32		21.3		12	16	N	120	7.5	0189372100	GP-PLIH-G3/4E-C21
G 1 A	PN 400	39.9		22.8		17	16	N	200	12.3	0189382100	GP-PLIH-G1E-C21
G 1 A	PN 400		46	33	46	17	18	V	250	27.2	1189382100	GP-PLEH-G1E-C21
G 1 1/4 A	PN 315	49.9		22.8		22	16	N	320	19.4	0189392100	GP-PLIH-G11/4E-C21
G 1 1/4 A	PN 400	49.9		28		22	20	N	450	27.2	1189412100	GP-PLIH-G11/4E-PN400-C21
G 1 1/4 A	PN 400		57	38	60	22	20	V	400	54.3	1189392100	GP-PLEH-G11/4E-C21
G 1 1/2 A	PN 315	55		22.8		24	16	N	400	25.2	0189402100	GP-PLIH-G11/2E-C21
G 1 1/2 A	PN 400	55		30		24	22	N	600	37.5	1189422100	GP-PLIH-G11/2E-PN400-C21
G 1 1/2 A	PN 400		64	40	65	24	22	V	500	69.3	1189402100	GP-PLEH-G11/2E-C21
G 2 A	PN 250	75		34		32	24	N	650	68.7	1189572100	GP-PLIH-G2E-C21

按需提供
其他尺寸。

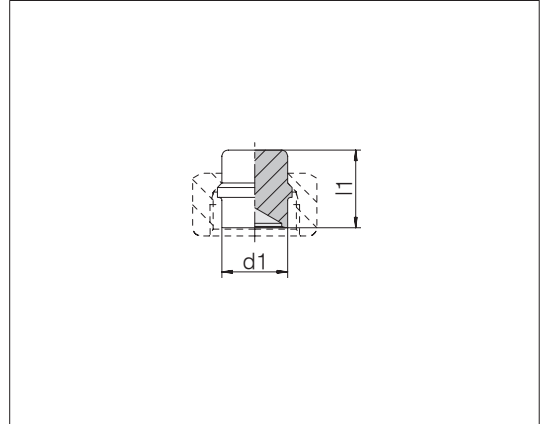
相关比较示例:
VST11/8ED

旋入孔符合
ISO 9974-1 标准/
DIN 3852 标准, X 型,
d5 = d4 细长。

堵头

带边沿密封件，
匹配于孔形 W DIN 3861/ISO 8434-1

用于封闭管接头



系列管外径 d1	压力	l1	kg/100 大约	订货号	名称
L/S 6	PN 315/630	19.5	0.5	0793652000	24-PLB-L/S6
L/S 8	PN 315/630	19.5	0.8	0793662000	24-PLB-L/S8
L/S 10	PN 315/630	21	1.3	0793672000	24-PLB-L/S10
L/S 12	PN 315/630	21.8	2.0	0793682000	24-PLB-L/S12
L 15	PN 315	22	3.0	0793692000	24-PLB-L15
L 18	PN 315	24	4.6	0793702000	24-PLB-L18
L 22	PN 160	26	7.4	0793712000	24-PLB-L22
L 28	PN 160	26.5	11.5	0793722000	24-PLB-L28
L 35	PN 160	32	22.1	0793732000	24-PLB-L35
L 42	PN 160	32.5	31.5	0793742000	24-PLB-L42
S 14	PN 630	23.5	2.9	0793792000	24-PLB-S14
S 16	PN 400	25.5	4.0	0793802000	24-PLB-S16
S 20	PN 400	30.5	7.4	0793812000	24-PLB-S20
S 25	PN 400	32.5	11.8	0793822000	24-PLB-S25
S 30	PN 400	35.5	18.3	0793832000	24-PLB-S30
S 38	PN 315	40	33.1	0793842000	24-PLB-S38

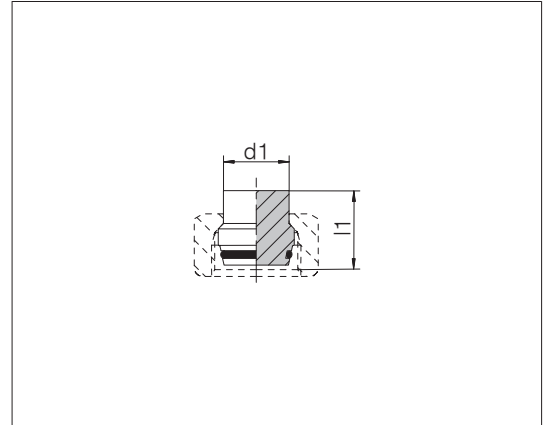
相关比较示例：
BUZ06LX

堵头

带密封锥和 O 形密封圈，
匹配于孔形 W DIN 3861/ISO 8434-1

用于封闭管接头

O 形密封圈的标准材料是 FKM。



系列管外径 d1	压力	l1	kg/100 大约	订货号	名称
L/S 6	PN 500/800	18.5	0.6	1793142058	24-PLO-L/S6
L/S 8	PN 500/800	19	1.0	1793152058	24-PLO-L/S8
L/S 10	PN 500/800	21	1.6	1793162058	24-PLO-L/S10
L/S 12	PN 400/630	20.5	2.2	1793172058	24-PLO-L/S12
L 15	PN 400	20.5	3.2	1793082058	24-PLO-L15
L 18	PN 400	23.5	5.1	1793092058	24-PLO-L18
L 22	PN 250	26	8.1	1793102058	24-PLO-L22
L 28	PN 250	26.5	13.0	1793112058	24-PLO-L28
L 35	PN 250	32	24.0	1793122058	24-PLO-L35
L 42	PN 250	32.5	34.6	1793132058	24-PLO-L42
S 14	PN 630	24	3.2	1793182058	24-PLO-S14
S 16	PN 630	25	4.1	1793192058	24-PLO-S16
S 20	PN 420	30.5	8.0	1793202058	24-PLO-S20
S 25	PN 420	32.5	12.4	1793212058	24-PLO-S25
S 30	PN 420	35.5	18.2	1793222058	24-PLO-S30
S 38	PN 420	40.5	31.5	1793232058	24-PLO-S38

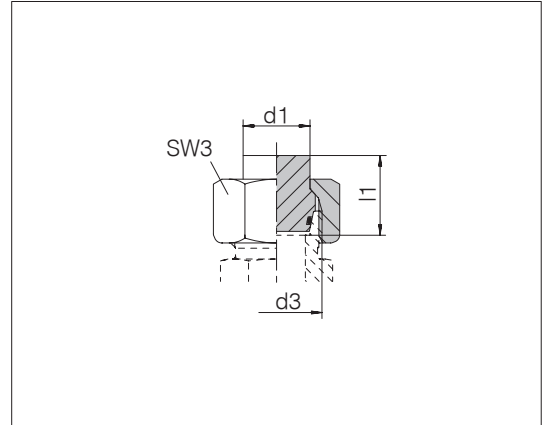
相关比较示例：
VKA06VIT

堵头

带密封锥和 O 形密封圈，
匹配于孔形 W DIN 3861/ISO 8434-1

用于封闭管接头

O 形密封圈的标准材料是 FKM。



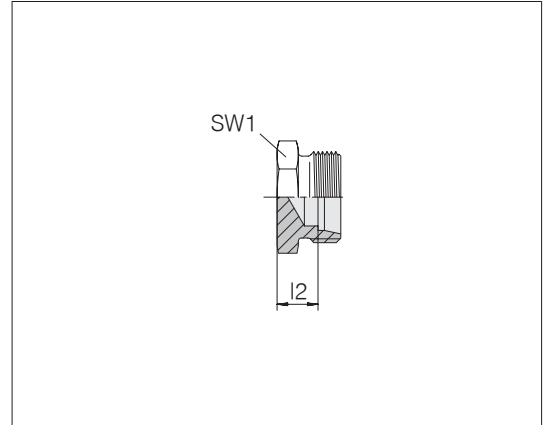
系列管外径 d1	d3	压力	l1	SW3	kg/100 大约	订货号	名称
L 6	M 12 x 1.5	PN 500	18.5	14	1.6	1193042058	24-PLOC-L6
L 8	M 14 x 1.5	PN 500	19	17	2.5	1193052058	24-PLOC-L8
L 10	M 16 x 1.5	PN 500	21	19	3.4	1193062058	24-PLOC-L10
L 12	M 18 x 1.5	PN 400	21.5	22	4.8	1193072058	24-PLOC-L12
L 15	M 22 x 1.5	PN 400	20.5	27	7.5	1193082058	24-PLOC-L15
L 18	M 26 x 1.5	PN 400	23.5	32	11.4	1193092058	24-PLOC-L18
L 22	M 30 x 2	PN 250	26	36	16.3	1193102058	24-PLOC-L22
L 28	M 36 x 2	PN 250	26.5	41	21.7	1193112058	24-PLOC-L28
L 35	M 45 x 2	PN 250	32	50	37.4	1193122058	24-PLOC-L35
L 42	M 52 x 2	PN 250	32.5	60	55.9	1193132058	24-PLOC-L42
S 6	M 14 x 1.5	PN 800	18.5	17	2.4	1193142058	24-PLOC-S6
S 8	M 16 x 1.5	PN 800	19	19	3.1	1193152058	24-PLOC-S8
S 10	M 18 x 1.5	PN 800	21	22	4.7	1193162058	24-PLOC-S10
S 12	M 20 x 1.5	PN 630	21.5	24	5.7	1193172058	24-PLOC-S12
S 14	M 22 x 1.5	PN 630	24	27	8.5	1193182058	24-PLOC-S14
S 16	M 24 x 1.5	PN 630	25	30	10.7	1193192058	24-PLOC-S16
S 20	M 30 x 2	PN 420	30.5	36	18.3	1193202058	24-PLOC-S20
S 25	M 36 x 2	PN 420	32.5	46	33.0	1193212058	24-PLOC-S25
S 30	M 42 x 2	PN 420	35.5	50	39.8	1193222058	24-PLOC-S30
S 38	M 52 x 2	PN 420	40.5	60	62.8	1193232058	24-PLOC-S38

相关比较示例：
VKAM06LVIT



堵头

管件连接件：24°符合 ISO 8434-1 标准

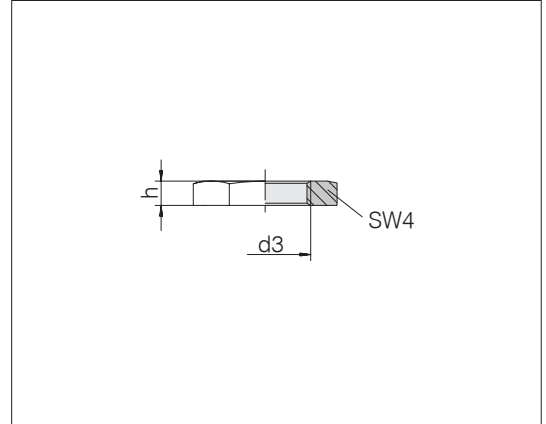


管外径系列	压力	l2	SW1	kg/100 大约	订货号	名称
L 6	PN 315	7	12	0.8	0793342000	24-TBS-L6
L 8	PN 315	8	14	1.2	0793352000	24-TBS-L8
L 10	PN 315	9	17	1.6	0793362000	24-TBS-L10
L 12	PN 315	10	19	2.2	0793372000	24-TBS-L12
L 15	PN 315	11	24	3.8	0793382000	24-TBS-L15
L 18	PN 315	11.5	27	5.4	0793392000	24-TBS-L18
L 22	PN 160	13.5	32	7.7	0793402000	24-TBS-L22
L 28	PN 160	14.5	41	13.3	0793412000	24-TBS-L28
L 35	PN 160	14.5	46	20.1	0793422000	24-TBS-L35
L 42	PN 160	18.5	55	34.0	0793432000	24-TBS-L42
S 6	PN 630	11	14	1.6	0793442000	24-TBS-S6
S 8	PN 630	13	17	2.6	0793452000	24-TBS-S8
S 10	PN 630	12.5	19	3.1	0793462000	24-TBS-S10
S 12	PN 630	14.5	22	4.5	0793472000	24-TBS-S12
S 14	PN 630	16	24	5.9	0793482000	24-TBS-S14
S 16	PN 400	15.5	27	6.8	0793492000	24-TBS-S16
S 20	PN 400	17.5	32	12.0	0793502000	24-TBS-S20
S 25	PN 400	20	41	21.3	0793512000	24-TBS-S25
S 30	PN 400	20.5	46	28.1	0793522000	24-TBS-S30
S 38	PN 315	23	55	49.8	0793532000	24-TBS-S38

相关比较示例：
ROV06LX

六角螺母

用于穿板式管接头



d3	SW4	h	kg/100 大约	订货号	名称
M 12 x 1.5	17	6	0.7	0081002100	24-LN-L6-IM12
M 14 x 1.5	19	6	0.8	0081022100	24-LN-L8-S6-IM14
M 16 x 1.5	22	6	1.0	0081042100	24-LN-L10-S8-IM16
M 18 x 1.5	24	6	1.2	0081062100	24-LN-L12-S10-IM18
M 20 x 1.5	27	6	1.5	0081082100	24-LN-S12-IM20
M 22 x 1.5	30	7	2.2	0081102100	24-LN-L15-S14-IM22
M 24 x 1.5	32	7	2.4	0081122100	24-LN-S16-IM24
M 26 x 1.5	36	8	3.8	0081142100	24-LN-L18-IM26
M 30 x 2	41	8	4.9	0081162100	24-LN-L22-S20-IM30
M 36 x 2	46	9	5.9	0081182100	24-LN-L28-S25-IM36
M 42 x 2	50	9	5.8	0081202100	24-LN-S30-IM42
M 45 x 2	55	9	7.5	0081222100	24-LN-L35-IM45
M 52 x 2	65	10	12.1	0081262100	24-LN-L42-S38-IM52

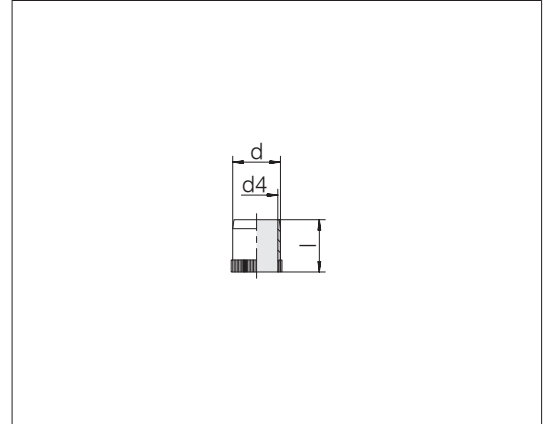
相关比较示例：
GM06LX
ISO 8434-1-LN-L6-St



衬套

用于薄壁钢管

材料：黄铜



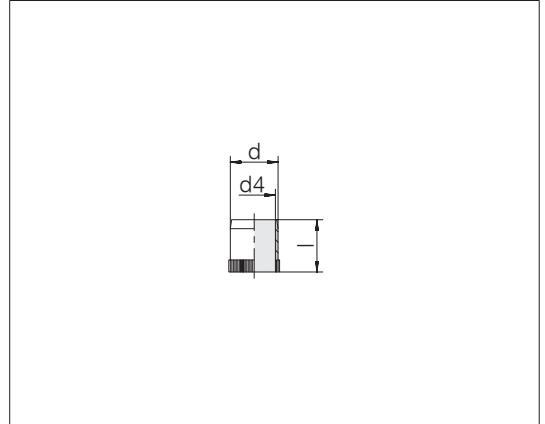
用于管外径 x 壁厚	d	d4	l	kg/100 大约	订货号	名称
12 x 0.75	10.5	9.3	16.5	0.3	0020305000	24-RS-10,5-BS
12 x 1	10	8.6	16.5	0.3	0020285000	24-RS-10-BS
14 x 1 / 15 x 1.5	12	10.2	17	0.5	0020345000	24-RS-12-BS
15 x 1 / 16 x 1.5	13	11.2	17	0.5	0020365000	24-RS-13-BS
18 x 1.5	15	13.2	17.5	0.6	0020385000	24-RS-15-BS
18 x 1 / 20 x 2	16	14.2	17.5	0.6	0020405000	24-RS-16-BS
20 x 1 / 22 x 2	18	16.2	22	0.9	0020425000	24-RS-18-BS
22 x 1.5	19	17.2	18	0.8	0020445000	24-RS-19-BS
22 x 1	20	18.2	18	0.8	0020465000	24-RS-20-BS
25 x 1.5	22	20.2	23.5	1.1	0020485000	24-RS-22-BS
25 x 1	23	21.2	23.5	1.2	0020505000	24-RS-23-BS
28 x 2	24	22.2	18	1.4	0020525000	24-RS-24-BS
28 x 1.5 / 30 x 2.5	25	23.2	18	0.9	0020545000	24-RS-25-BS
28 x 1 / 30 x 2	26	24.2	18	1.0	0020565000	24-RS-26-BS
35 x 2	31	28.8	22.5	1.9	0020585000	24-RS-31-BS
35 x 1.5 / 38 x 3	32	29.8	22.5	1.9	0020605000	24-RS-32-BS
42 x 2	38	35.8	23.5	2.4	0020645000	24-RS-38-BS
42 x 1.5	39	36.8	23.5	2.5	0020665000	24-RS-39-BS
6 x 0.75	4.5	3.1	12.5	0.1	0020025000	24-RS-4,5-BS
6 x 1	4	2.6	15.5	0.1	0020005000	24-RS-4-BS
6 x 0.5	5	3.6	12.5	0.1	0020045000	24-RS-5-BS
8 x 0.75	6.5	5.1	12.5	0.1	0020125000	24-RS-6,5-BS
8 x 1	6	4.6	15.5	0.2	0020085000	24-RS-6-BS
10 x 1.5	7	5.6	17	0.2	0020145000	24-RS-7-BS
10 x 0.75	8.5	7.1	16.5	0.2	0020185000	24-RS-8,5-BS
10 x 1	8	6.6	16.5	0.2	0020165000	24-RS-8-BS
12 x 1.5	9	7.6	16.5	0.3	0020245000	24-RS-9-BS

相关比较示例：
VH04MSX

衬套

用于薄壁钢管

加工材料：钢



用于管外径 x 壁厚	d	d4	l	kg/100 大约	订货号	名称
12 x 1	10	8.6	16.5	0.2	0020792000	24-RS-10-ST
14 x 1	12	10.1	17	0.4	0020812000	24-RS-12-ST
15 x 1 / 16 x 1.5	13	11.1	17	0.4	0020822000	24-RS-13-ST
16 x 1	14	12.1	17	0.4	0020832000	24-RS-14-ST
18 x 1.5	15	13.1	19	0.6	0020842000	24-RS-15-ST
18 x 1 / 20 x 2	16	14.1	19	0.6	0020852000	24-RS-16-ST
20 x 1.5	17	15.1	20	0.6	0020862000	24-RS-17-ST
22 x 2	18	16.1	20	0.6	0020872000	24-RS-18-ST
22 x 1.5	19	17.1	16	0.6	0020452000	24-RS-19-ST
22 x 1	20	18.1	20	0.8	0020882000	24-RS-20-ST
25 x 2	21	19.1	21.5	0.8	0020892000	24-RS-21-ST
25 x 1.5	22	20.1	23.5	1.0	0020902000	24-RS-22-ST
28 x 2	24	22.3	23.5	1.1	0020912000	24-RS-24-ST
28 x 1.5 / 30 x 2.5	25	23.3	23.5	0.9	0020532000	24-RS-25-ST
28 x 1 / 30 x 2	26	24.3	23.5	1.3	0020922000	24-RS-26-ST
35 x 2.5	30	27.6	26.5	1.9	0020932000	24-RS-30-ST
35 x 2	31	28.6	26.5	2.0	0020592000	24-RS-31-ST
35 x 1.5 / 38 x 3	32	29.6	26.5	1.9	0020942000	24-RS-32-ST
38 x 2.5	33	30.6	26.5	2.0	0020952000	24-RS-33-ST
38 x 2	34	31.6	26.5	2.6	0020962000	24-RS-34-ST
42 x 2.5	37	34.6	21	2.0	0020972000	24-RS-37-ST
42 x 2	38	35.6	21	2.0	0020982000	24-RS-38-ST
42 x 1.5	39	36.6	21	2.0	0020992000	24-RS-39-ST
6 x 0.75	4.5	3.1	14	0.1	0020742000	24-RS-4,5-ST
6 x 1	4	2.6	14	0.1	0020732000	24-RS-4-ST
8 x 1	6	4.6	14	0.1	0020752000	24-RS-6-ST
10 x 1	8	6.6	16.5	0.2	0020722000	24-RS-8-ST

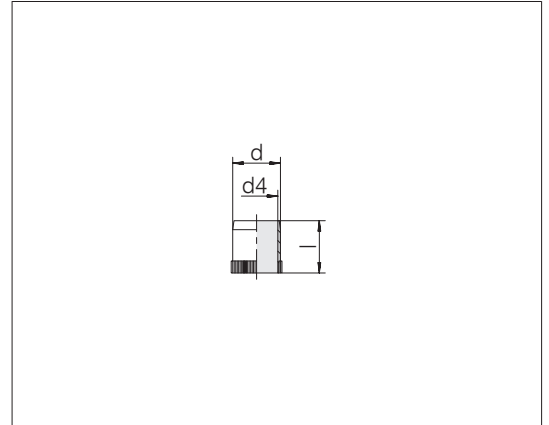
相关比较示例：
VH04CFX



衬套

用于薄壁不锈钢管

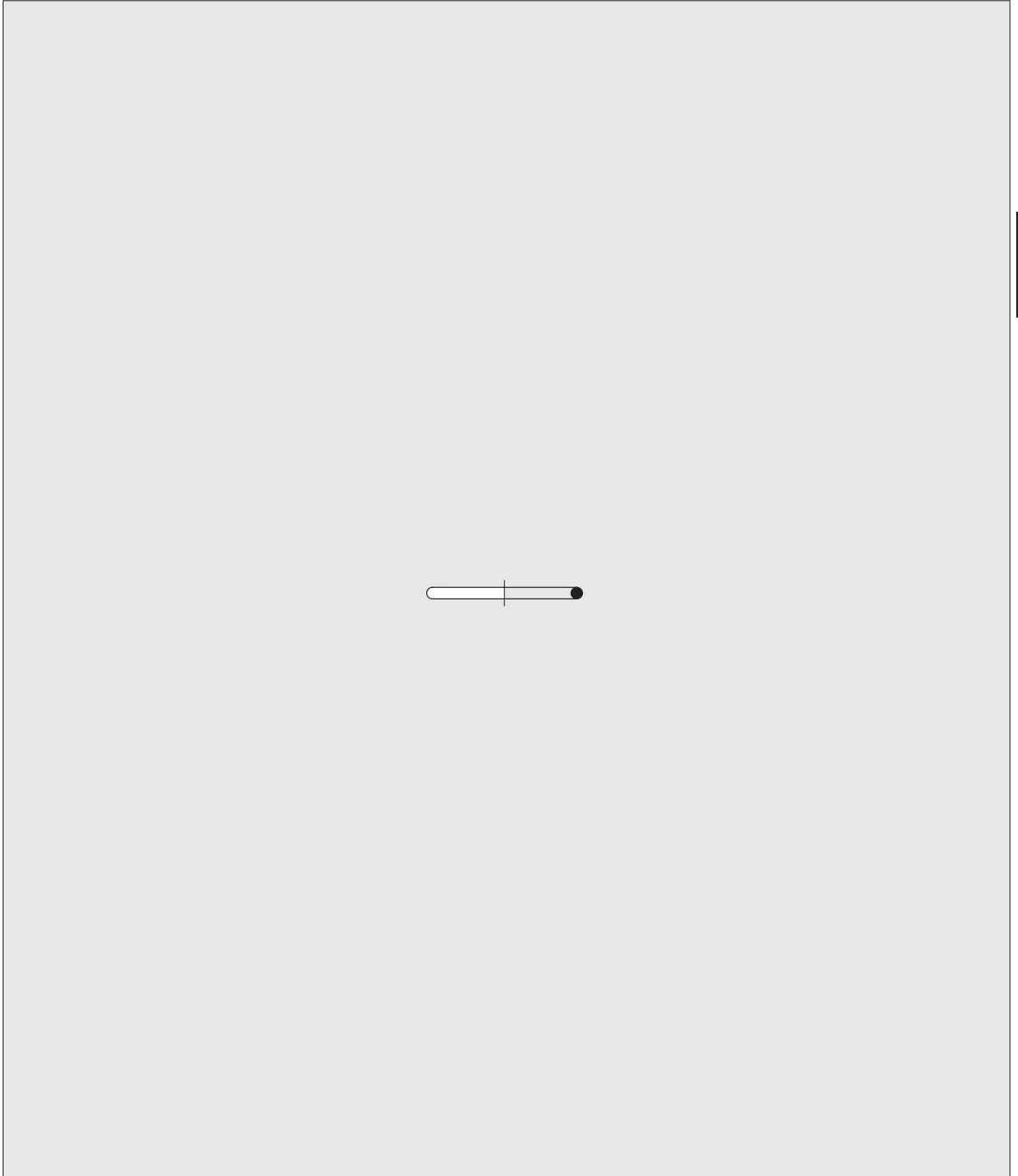
加工材料：不锈钢



用于管外径 x 壁厚	d	d4	l	kg/100 大约	订货号	名称
12 x 1	10	8.5	15.5	0.2	1020036000	24-RS-10-SST
14 x 1	12	10.5	17	0.4	1020046000	24-RS-12-SST
15 x 1 / 16 x 1.5	13	11.5	17	0.4	1020056000	24-RS-13-SST
16 x 1	14	12	17	0.4	1020066000	24-RS-14-SST
18 x 1.5	15	13	18	0.6	1020076000	24-RS-15-SST
18 x 1 / 20 x 2	16	14	18	0.6	1020086000	24-RS-16-SST
20 x 1.5	17	15	20	0.6	1020096000	24-RS-17-SST
22 x 2	18	16	20	0.6	1020106000	24-RS-18-SST
22 x 1.5	19	17	20	0.6	1020116000	24-RS-19-SST
22 x 1	20	18	20	0.8	1020126000	24-RS-20-SST
25 x 2	21	19	21.5	0.8	1020136000	24-RS-21-SST
25 x 1.5	22	20	24	1.0	1020146000	24-RS-22-SST
28 x 2	24	22	23.5	1.1	1020156000	24-RS-24-SST
28 x 1.5 / 30 x 2.5	25	23	23.5	1.0	1020166000	24-RS-25-SST
28 x 1 / 30 x 2	26	24	23.5	1.3	1020176000	24-RS-26-SST
35 x 2.5	30	27.8	26.5	1.9	1020186000	24-RS-30-SST
35 x 2	31	28	26.5	2.0	1020196000	24-RS-31-SST
35 x 1.5 / 38 x 3	32	29.5	26.5	1.9	1020206000	24-RS-32-SST
38 x 2.5	33	30	26.5	2.0	1020216000	24-RS-33-SST
42 x 2	38	35	26.5	2.0	1020226000	24-RS-38-SST
6 x 1	4	2.5	17	0.1	1020006000	24-RS-4-SST
8 x 1	6	4.5	14	0.1	1020016000	24-RS-6-SST
10 x 1	8	6.5	15.5	0.2	1020026000	24-RS-8-SST

相关比较示例：
VH0471X

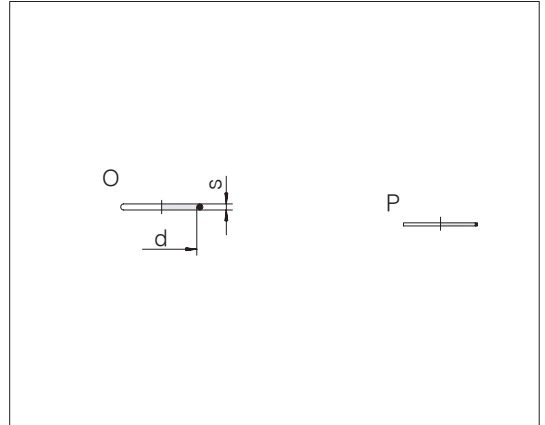
密封圈



ES-4 卡套用的密封圈

- 用于内部区域的 O 形密封圈
- 用于外部轮廓的成型密封件

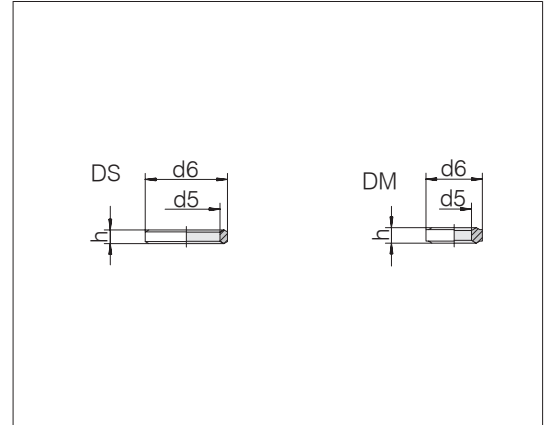
成型密封件和 O 形密封圈
的标准材料是 FKM。



管外经系列	d	s	订货号	名称 O	订货号	名称 P
L 6	6	1	0907329783	GP-ES4OR-6x1-FKM80	0912009783	GP-ES4MS-6-FKM80
L 8	8	1	0907609783	GP-ES4OR-8x1-FKM80	0912019783	GP-ES4MS-8-FKM80
L 10	10	1	0908909783	GP-ES4OR-10x1-FKM80	0912029783	GP-ES4MS-10-FKM80
L 12	12	1	0908919783	GP-ES4OR-12x1-FKM80	0912039783	GP-ES4MS-12-FKM80
L 15	15	1	0908889783	GP-ES4OR-15x1-FKM80	0912059783	GP-ES4MS-15-FKM80
L 18	18	1	0908989783	GP-ES4OR-18x1-FKM80	0912079783	GP-ES4MS-18-FKM80
L 22	22	1	0908999783	GP-ES4OR-22x1-FKM80	0912099783	GP-ES4MS-22-FKM80
L 28	28	1	0908879783	GP-ES4OR-28x1-FKM80	0912119783	GP-ES4MS-28-FKM80
L 35	35	1	0908869783	GP-ES4OR-35x1-FKM80	0912139783	GP-ES4MS-35-FKM80
L 42	42	1	0908859783	GP-ES4OR-42x1-FKM80	0912159783	GP-ES4MS-42-FKM80
S 6	6	1	0907329783	GP-ES4OR-6x1-FKM80	0912009783	GP-ES4MS-6-FKM80
S 8	8	1	0907609783	GP-ES4OR-8x1-FKM80	0912019783	GP-ES4MS-8-FKM80
S 10	10	1	0908909783	GP-ES4OR-10x1-FKM80	0912029783	GP-ES4MS-10-FKM80
S 12	12	1	0908919783	GP-ES4OR-12x1-FKM80	0912039783	GP-ES4MS-12-FKM80
S 14	14	1	0908929783	GP-ES4OR-14x1-FKM80	0912049783	GP-ES4MS-14-FKM80
S 16	16	1	0908939783	GP-ES4OR-16x1-FKM80	0912069783	GP-ES4MS-16-FKM80
S 20	20	1	0908949783	GP-ES4OR-20x1-FKM80	0912089783	GP-ES4MS-20-FKM80
S 25	25	1	0908959783	GP-ES4OR-25x1-FKM80	0912109783	GP-ES4MS-25-FKM80
S 30	30	1	0908969783	GP-ES4OR-30x1-FKM80	0912129783	GP-ES4MS-30-FKM80
S 38	38	1	0908979783	GP-ES4OR-38x1-FKM80	0912149783	GP-ES4MS-38-FKM80

密封环 (用于铰接式接头和 压力表接头)

- 用于铰接式管接头的外螺纹密封圈 (DS)
- 用于压力表接头的内螺纹密封圈 (DM)



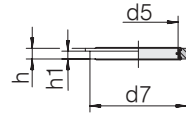
d2	d5	d6	h	形式	kg/100 大约	订货号	名称
M 8 x 1	8.1	12	2.5	DS	0.1	0080692100	GP-SR-M8B-H2,5-C21
M 10 x 1	10.1	14	2.5	DS	0.1	0080702100	GP-SR-M10B-H2,5-C21
M 12 x 1.5	12.1	17	3	DS	0.2	0080712100	GP-SR-M12B-H3-C21
M 14 x 1.5	14.1	19	3	DS	0.2	0080722100	GP-SR-M14B-H3-C21
M 16 x 1.5	16.1	21	3	DS	0.3	0080732100	GP-SR-M16B-H3-C21
M 18 x 1.5	18.1	23	3	DS	0.3	0080742100	GP-SR-M18B-H3-C21
M 20 x 1.5	20.1	25	3	DS	0.3	0080752100	GP-SR-M20B-H3-C21
M 22 x 1.5	22.1	27	4.5	DS	0.6	0080142100	GP-SR-M22B-H4,5-C21
M 26 x 1.5	26.15	31	3.5	DS	0.5	0080772100	GP-SR-M26B-H3,5-C21
M 27 x 2	27.15	32	3.5	DS	0.5	0080782100	GP-SR-M27B-H3,5-C21
M 33 x 2	33.15	39	3.5	DS	0.7	0080792100	GP-SR-M33B-H3,5-C21
M 42 x 2	42.05	49	3.5	DS	1.0	0080882100	GP-SR-G11/4B-H3,5-C21
M 48 x 2	48	55	3.5	DS	1.2	0080892100	GP-SR-G11/2B-H3,5-C21
G 1/8 A	9.8	14	2.5	DS	0.1	0080822100	GP-SR-G1/8B-H2,5-C21
G 1/4 A	5.8	11.2	4.6	DM	0.2	0080562100	GP-SR-IG1/4B-H4,6-C21
G 1/4 A	13.25	18	3	DS	0.2	0080832100	GP-SR-G1/4B-H3-C21
G 3/8 A	16.75	22	3	DS	0.3	0080842100	GP-SR-G3/8B-H3-C21
G 1/2 A	11	18.3	5.2	DM	0.6	0080582100	GP-SR-IG1/2B-H5,2-C21
G 1/2 A	21.1	26	4.5	DS	0.5	0080852100	GP-SR-G1/2B-H4,5-C21
G 3/4 A	26.6	32	3.5	DS	0.6	0080862100	GP-SR-G3/4B-H3,5-C21
G 1 A	33.4	39	3.5	DS	0.7	0080872100	GP-SR-G1B-H3,5-C21
G 1 1/4 A	42.05	49	3.5	DS	1.0	0080882100	GP-SR-G11/4B-H3,5-C21
G 1 1/2 A	48	55	3.5	DS	1.2	0080892100	GP-SR-G11/2B-H3,5-C21

相关比较示例:
DKA10X

用于 铰接式接头的密封圈

用于离心铰接式管接头外螺纹密封的软密封环

软密封的标准材料是丁腈橡胶(NBR)



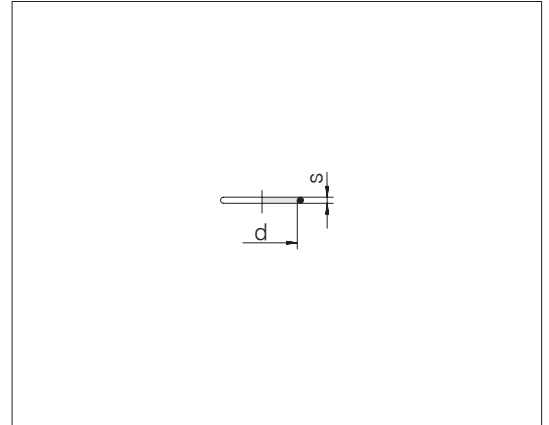
d2	d5	d7	h	h1	kg/100 大约	订货号	名称
M 10 x 1	10.2	14.9	2.5	1.1	0.2	0090509900	GP-SR-M10-G1/8E
M 12 x 1.5	12.2	17	3	1.6	0.2	0090519900	GP-SR-M12E
M 14 x 1.5	14.2	18.9	3	1.6	0.2	0090529900	GP-SR-M14E
M 16 x 1.5	16.9	21.9	3	2.1	0.3	0090539900	GP-SR-M16-G3/8E
M 18 x 1.5	18.2	23.9	3		0.4	0090549900	GP-SR-M18E
M 22 x 1.5	22.2	26.9	4.5	2.6	0.7	0090569900	GP-SR-M22-G1/2E
M 26 x 1.5	26.2	31.9	3.5	2.6	0.6	0090579900	GP-SR-M26E
M 27 x 2	27.2	32.9	3.5	2.6	0.7	0090589900	GP-SR-M27-G3/4E
M 33 x 2	33.5	39.9	3.5	2.6	0.9	0090599900	GP-SR-M33-G1E
M 42 x 2	42.3	49.9	3.5		1.2	0090609900	GP-SR-M42-G11/4E
M 48 x 2	48.3	55.9	3.5	2.6	1.6	0090619900	GP-SR-M48-G11/2E
G 1/8 A	10.2	14.9	2.5	1.1	0.2	0090509900	GP-SR-M10-G1/8E
G 1/4 A	14.2	18.9	3	1.6	0.2	0090489900	GP-SR-G1/4E
G 3/8 A	16.9	21.9	3	2.1	0.3	0090539900	GP-SR-M16-G3/8E
G 1/2 A	22.2	26.9	4.5	2.6	0.7	0090569900	GP-SR-M22-G1/2E
G 3/4 A	27.2	32.9	3.5	2.6	0.7	0090589900	GP-SR-M27-G3/4E
G 1 A	33.5	39.9	3.5	2.6	0.9	0090599900	GP-SR-M33-G1E
G 1 1/4 A	42.3	49.9	3.5		1.2	0090609900	GP-SR-M42-G11/4E
G 1 1/2 A	48.3	55.9	3.5	2.6	1.6	0090619900	GP-SR-M48-G11/2E

相关比较示例：
KDS10X

用于 铰接式接头的密封圈

离心管式接头
和铰接式管接头中用于空心螺栓的 O 形密封圈

O 形密封圈的标准材料是丁腈橡胶(NBR)

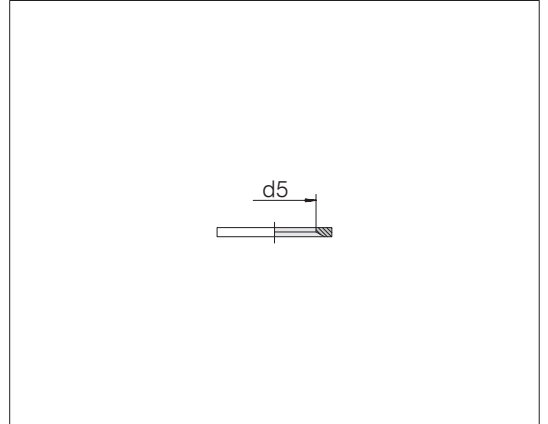


d2	O 形密封圈 d x s	订货号	名称
M 10 x 1	8 x 1.5	0900049990	GP-OR-8x1,5-NBR90
M 12 x 1.5	10.5 x 1.5	0907529990	GP-OR-10,5x1,5-NBR90
M 14 x 1.5	12.5 x 1.5	0907649990	GP-OR-12,5x1,5-NBR90
M 16 x 1.5	14 x 1.5	0906029990	GP-OR-14x1,5-NBR90
M 18 x 1.5	16 x 1.5	0906629990	GP-OR-16x1,5-NBR90
M 22 x 1.5	20 x 1.5	0907659990	GP-OR-20x1,5-NBR90
M 26 x 1.5	23 x 2	0900909990	GP-OR-23x2-NBR90
M 27 x 2	24 x 2	0907539990	GP-OR-24x2-NBR90
M 33 x 2	29 x 2.5	0906639990	GP-OR-29x2,5-NBR90
M 42 x 2	38 x 2.5	0900949990	GP-OR-38x2,5-NBR90
M 48 x 2	43 x 3	0900789990	GP-OR-43x3-NBR90
G 1/8 A	8 x 1.5	0900049990	GP-OR-8x1,5-NBR90
G 1/4 A	12.5 x 1.5	0907649990	GP-OR-12,5x1,5-NBR90
G 3/8 A	15 x 1.5	0900889990	GP-OR-15x1,5-NBR90
G 1/2 A	19 x 1.5	0900899990	GP-OR-19x1,5-NBR90
G 3/4 A	24 x 2	0907539990	GP-OR-24x2-NBR90
G 1 A	29 x 2.5	0906639990	GP-OR-29x2,5-NBR90
G 1 1/4 A	38 x 2.5	0900949990	GP-OR-38x2,5-NBR90
G 1 1/2 A	43 x 3	0900789990	GP-OR-43x3-NBR90

用于外螺纹管接头的密封圈

ISO 1179-2
ISO 9974-2

成型密封圈的标准材质是丁腈橡胶(NBR)



固定螺纹 d2	PEFLEX d5	订货号	名称
M 10 x 1	8.4	0905229900	GP-PEFLEX-M10-G1/8-NBR85
M 12 x 1.5	9.8	0905019900	GP-PEFLEX-M12-NBR85
M 14 x 1.5	11.6	0905029900	GP-PEFLEX-M14-G1/4-NBR85
M 16 x 1.5	13.8	0905039900	GP-PEFLEX-M16-NBR85
M 18 x 1.5	15.7	0905059900	GP-PEFLEX-M18-NBR85
M 20 x 1.5	17.8	0905069900	GP-PEFLEX-M20-NBR85
M 22 x 1.5	19.6	0905089900	GP-PEFLEX-M22-NBR85
M 26 x 1.5	23.9	0905109900	GP-PEFLEX-M26-M27-G3/4-NBR85
M 27 x 2	23.9	0905109900	GP-PEFLEX-M26-M27-G3/4-NBR85
M 33 x 2	29.7	0905119900	GP-PEFLEX-M33-G1-NBR85
M 42 x 2	38.8	0905129900	GP-PEFLEX-M42-G1 1/4-NBR85
M 48 x 2	44.7	0905139900	GP-PEFLEX-M48-G1 1/2-NBR85
G 1/8 A	8.4	0905229900	GP-PEFLEX-M10-G1/8-NBR85
G 1/4 A	11.6	0905029900	GP-PEFLEX-M14-G1/4-NBR85
G 3/8 A	14.7	0905049900	GP-PEFLEX-G3/8-NBR85
G 1/2 A	18.5	0905079900	GP-PEFLEX-G1/2-NBR85
G 3/4 A	23.9	0905109900	GP-PEFLEX-M26-M27-G3/4-NBR85
G 1 A	29.7	0905119900	GP-PEFLEX-M33-G1-NBR85
G 1 1/4 A	38.8	0905129900	GP-PEFLEX-M42-G1 1/4-NBR85
G 1 1/2 A	44.7	0905139900	GP-PEFLEX-M48-G1 1/2-NBR85
G 2 A	56.7	0905149900	GP-PEFLEX-M60-G2-NBR80

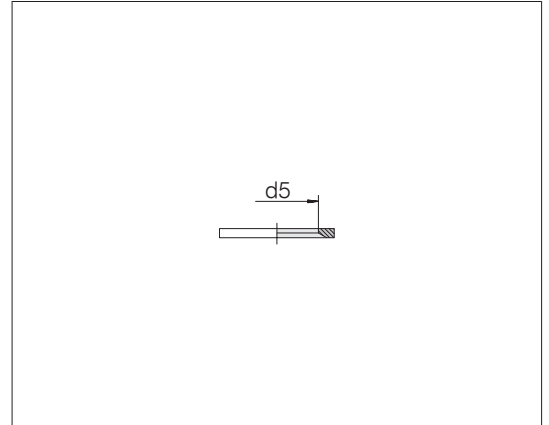
相关比较示例：
ED10X1X

用于外螺纹管接头的密封圈

ISO 1179-2

ISO 9974-2

成型密封圈的替代材质是 FKM



固定螺纹 d2	PEFLEX d5	订货号	名称
M 10 x 1	8.4	0905229700	GP-PEFLEX-M10-G1/8-FKM80
M 12 x 1.5	9.8	0905019700	GP-PEFLEX-M12-FKM80
M 14 x 1.5	11.6	0905029700	GP-PEFLEX-M14-G1/4-FKM80
M 16 x 1.5	13.8	0905039700	GP-PEFLEX-M16-FKM80
M 18 x 1.5	15.7	0905059700	GP-PEFLEX-M18-FKM80
M 20 x 1.5	17.8	0905069700	GP-PEFLEX-M20-FKM80
M 22 x 1.5	19.6	0905089700	GP-PEFLEX-M22-FKM80
M 26 x 1.5	23.9	0905109700	GP-PEFLEX-M26-M27-G3/4-FKM80
M 27 x 2	23.9	0905109700	GP-PEFLEX-M26-M27-G3/4-FKM80
M 33 x 2	29.7	0905119700	GP-PEFLEX-M33-G1-FKM80
M 42 x 2	38.8	0905129700	GP-PEFLEX-M42-G11/4-FKM80
M 48 x 2	44.7	0905139700	GP-PEFLEX-M48-G11/2-FKM80
G 1/8 A	8.4	0905229700	GP-PEFLEX-M10-G1/8-FKM80
G 1/4 A	11.6	0905029700	GP-PEFLEX-M14-G1/4-FKM80
G 3/8 A	14.7	0905049700	GP-PEFLEX-G3/8-FKM80
G 1/2 A	18.5	0905079700	GP-PEFLEX-G1/2-FKM80
G 3/4 A	23.9	0905109700	GP-PEFLEX-M26-M27-G3/4-FKM80
G 1 A	29.7	0905119700	GP-PEFLEX-M33-G1-FKM80
G 1 1/4 A	38.8	0905129700	GP-PEFLEX-M42-G11/4-FKM80
G 1 1/2 A	44.7	0905139700	GP-PEFLEX-M48-G11/2-FKM80
G 2 A	56.7	0905149700	GP-PEFLEX-M60-G2-FKM80

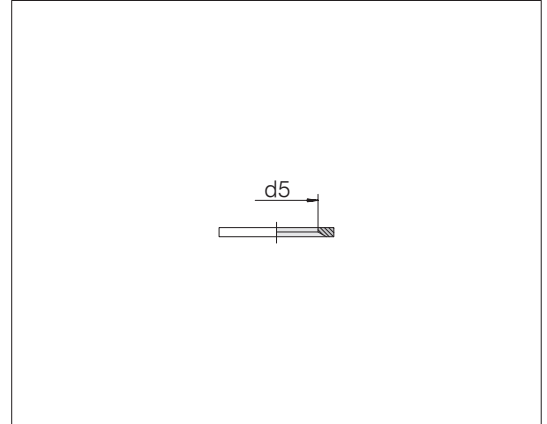
相关比较示例：
ED10X1X

用于外螺纹管接头的密封圈

ISO 1179-2

ISO 9974-2

成型密封圈的替代材质是 EPDM



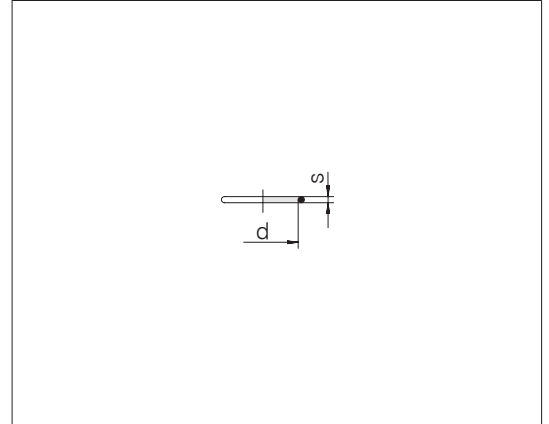
固定螺纹 d2	PEFLEX d5	订货号	名称
M 10 x 1	8.4	0905229676	GP-PEFLEX-M10-G1/8-EPDM85
M 12 x 1.5	9.8	0905019676	GP-PEFLEX-M12-EPDM85
M 14 x 1.5	11.6	0905029676	GP-PEFLEX-M14-G1/4-EPDM85
M 16 x 1.5	13.8	0905039676	GP-PEFLEX-M16-EPDM85
M 18 x 1.5	15.7	0905059676	GP-PEFLEX-M18-EPDM85
M 20 x 1.5	17.8	0905069676	GP-PEFLEX-M20-EPDM85
M 22 x 1.5	19.6	0905089676	GP-PEFLEX-M22-EPDM85
M 26 x 1.5	23.9	0905109676	GP-PEFLEX-M26-M27-G3/4-EPDM85
M 27 x 2	23.9	0905109676	GP-PEFLEX-M26-M27-G3/4-EPDM85
M 33 x 2	29.7	0905119676	GP-PEFLEX-M33-G1-EPDM85
M 42 x 2	38.8	0905129676	GP-PEFLEX-M42-G11/4-EPDM85
M 48 x 2	44.7	0905139676	GP-PEFLEX-M48-G11/2-EPDM85
G 1/8 A	8.4	0905229676	GP-PEFLEX-M10-G1/8-EPDM85
G 1/4 A	11.6	0905029676	GP-PEFLEX-M14-G1/4-EPDM85
G 3/8 A	14.7	0905049676	GP-PEFLEX-G3/8-EPDM85
G 1/2 A	18.5	0905079676	GP-PEFLEX-G1/2-EPDM85
G 3/4 A	23.9	0905109676	GP-PEFLEX-M26-M27-G3/4-EPDM85
G 1 A	29.7	0905119676	GP-PEFLEX-M33-G1-EPDM85
G 1 1/4 A	38.8	0905129676	GP-PEFLEX-M42-G11/4-EPDM85
G 1 1/2 A	44.7	0905139676	GP-PEFLEX-M48-G11/2-EPDM85

相关比较示例：
ED10X1X

用于外螺纹管接头的密封圈

ISO 6149-2 / -3
ISO 11926-2 / -3

O形密封圈的标准材质是丁腈橡胶(NBR)



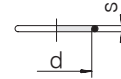
固定螺纹 d2	O形密封圈 d x s	订货号	名称
M 10 x 1	8.1 x 1.6	0908289990	GP-OR-8,1x1,6-NBR90
M 12 x 1.5	9.3 x 2.2	0908299990	GP-OR-9,3x2,2-NBR90
M 14 x 1.5	11.3 x 2.2	0908309990	GP-OR-11,3x2,2-NBR90
M 16 x 1.5	13.3 x 2.2	0908319990	GP-OR-13,3x2,2-NBR90
M 18 x 1.5	15.3 x 2.2	0908329990	GP-OR-15,3x2,2-NBR90
M 22 x 1.5	19.3 x 2.2	0908339990	GP-OR-19,3x2,2-NBR90
M 26 x 1.5	22.7 x 2.8	0907799990	GP-OR-22,7x2,8-NBR90
M 27 x 2	23.6 x 2.9	0908349990	GP-OR-23,6x2,9-NBR90
M 33 x 2	29.6 x 2.9	0908359990	GP-OR-29,6x2,9-NBR90
M 42 x 2	38.6 x 2.9	0908369990	GP-OR-38,6x2,9-NBR90
M 48 x 2	44.6 x 2.9	0908379990	GP-OR-44,6x2,9-NBR90
7/16-20 UNF-2A	9.17 x 1.83	0900239990	GP-OR-9,17x1,83-NBR90
1/2-20 UNF-2A	10.52 x 1.83	0900259990	GP-OR-10,52x1,83-NBR90
9/16-18 UNF-2A	11.89 x 1.98	0900269990	GP-OR-11,89x1,98-NBR90
3/4-16 UNF-2A	16.36 x 2.21	0900279990	GP-OR-16,36x2,21-NBR90
7/8-14 UNF-2A	19.18 x 2.46	0900289990	GP-OR-19,18x2,46-NBR90
1 1/16-12 UN-2A	23.47 x 2.95	0900299990	GP-OR-23,47x2,95-NBR90
1 3/16-12 UN-2A	26.62 x 2.95	0900309990	GP-OR-26,62x2,95-NBR90
1 5/16-12 UN-2A	29.74 x 2.95	0900319990	GP-OR-29,74x2,95-NBR90
1 5/8-12 UN-2A	37.47 x 3	0900329990	GP-OR-37,47x3-NBR90
1 7/8-12 UN-2A	43.69 x 3	0900339990	GP-OR-43,69x3-NBR90

用于外螺纹管接头的密封圈

ISO 6149-2 / -3

ISO 11926-2 / -3

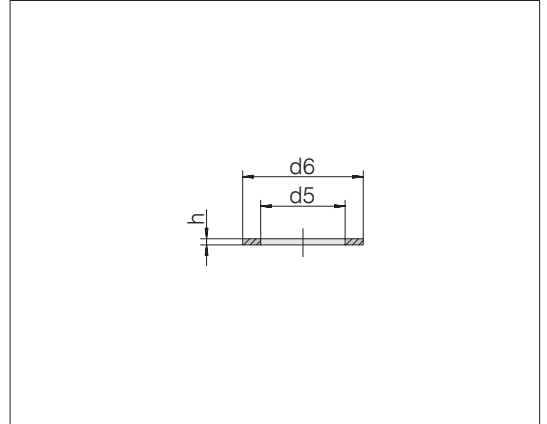
O 形密封圈的替代材质是 FKM



固定螺纹 d2	O 形密封圈 d x s	订货号	名称
M 10 x 1	8.1 x 1.6	0908289780	GP-OR-8,1x1,6-FKM80
M 12 x 1.5	9.3 x 2.2	0908299780	GP-OR-9,3x2,2-FKM80
M 14 x 1.5	11.3 x 2.2	0908309780	GP-OR-11,3x2,2-FKM80
M 16 x 1.5	13.3 x 2.2	0908319780	GP-OR-13,3x2,2-FKM80
M 18 x 1.5	15.3 x 2.2	0908329780	GP-OR-15,3x2,2-FKM80
M 22 x 1.5	19.3 x 2.2	0908339780	GP-OR-19,3x2,2-FKM80
M 27 x 2	23.6 x 2.9	0908349780	GP-OR-23,6x2,9-FKM80
M 33 x 2	29.6 x 2.9	0908359780	GP-OR-29,6x2,9-FKM80
M 42 x 2	38.6 x 2.9	0908369780	GP-OR-38,6x2,9-FKM80
M 48 x 2	44.6 x 2.9	0908379780	GP-OR-44,6x2,9-FKM80
7/16-20 UNF-2A	9.17 x 1.83	0900239700	GP-OR-9,17x1,83-FKM80
1/2-20 UNF-2A	10.52 x 1.83	0900259700	GP-OR-10,52x1,83-FKM80
9/16-18 UNF-2A	11.89 x 1.98	0900269700	GP-OR-11,89x1,98-FKM80
3/4-16 UNF-2A	16.36 x 2.21	0900279700	GP-OR-16,36x2,21-FKM80
7/8-14 UNF-2A	19.18 x 2.46	0900289700	GP-OR-19,18x2,46-FKM80
1 1/16-12 UN-2A	23.47 x 2.95	0900299700	GP-OR-23,47x2,95-FKM80
1 3/16-12 UN-2A	26.62 x 2.95	0900309700	GP-OR-26,62x2,95-FKM80
1 5/16-12 UN-2A	29.74 x 2.95	0900319700	GP-OR-29,74x2,95-FKM80
1 5/8-12 UN-2A	37.47 x 3	0900329700	GP-OR-37,47x3-FKM80
1 7/8-12 UN-2A	43.69 x 3	0900339700	GP-OR-43,69x3-FKM80

用于外螺纹管接头的密封圈符合 DIN 3852-1/-2 标准 A 型

密封圈的默认材料采用铜质



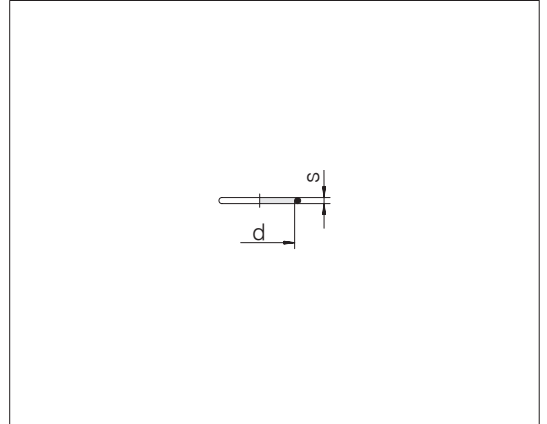
管接头	d5	d6	h	kg/100 大约	订货号	名称
M 10 x 1 / G 1/8 A	10.2	13.9	1	0.1	0082115900	GP-SR-A10x14-CO-7603-PU100
M 12 x 1.5	12.2	16.9	1.5	0.1	7004600100	GP-SR-A12x17-CO-7603-PU100
M 14 x 1.5	14.2	17.9	1.5	0.1	7004600200	GP-SR-A14x18-CO-7603-PU100
M 16 x 1.5	16.2	19.9	1.5	0.1	7004600300	GP-SR-A16x20-CO-7603-PU100
M 18 x 1.5	18.2	21.9	1.5	0.2	7004600400	GP-SR-A18x22-CO-7603-PU50
M 22 x 1.5	22.2	26.9	1.5	0.2	7004600500	GP-SR-A22x27-CO-7603-PU50
M 26 x 1.5	26.3	30.9	2	0.4	7004600600	GP-SR-A26x31-CO-7603-PU25
M 27 x 2	27.3	31.9	2	0.4	7004600800	GP-SR-A27x32-CO-7603-PU25
M 33 x 2 / G 1 A	33.3	38.9	2	0.5	0082585900	GP-SR-A33x39-CO-7603-PU25
M 42 x 2 / G 1 1/4 A	42.3	48.9	2	0.8	0082665900	GP-SR-A42x49-CO-7603-PU25
M 48 x 2 / G 1 1/2 A	48.3	54.9	2	0.9	0082705900	GP-SR-A48x55-CO-7603-PU25
G 1/4 A	13.3	17.9	1.5	0.1	7001613800	GP-SR-A13,3x17,9x1,5-CO-PU100
G 3/8 A	17.2	20.9	1.5	0.1	7003166000	GP-SR-A17x21-CO-7603-PU50
G 1/2 A	21.2	25.9	1.5	0.2	0082385900	GP-SR-A21x26-CO-7603-PU50
G 3/4 A	26.6	31.9	2	0.4	7001613900	GP-SR-A26,6x31,9x2-CO-PU25

仅供
按包装单位订购，如
PU100=包装单位 100 个。

密封锥接头(DKO)、 扩口锥和焊接锥用的密封圈

扩口锥和焊接锥用 O 形密封圈的标准材质是丁腈橡胶(NBR)

密封锥接头(DKO)用 O 形密封圈的替代材质是丁腈橡胶(NBR)

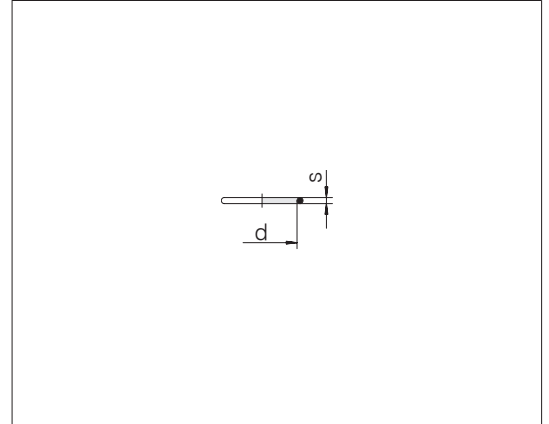


管外经系列	d x s	订货号	名称
L 6	4 x 1.5	0900009900	GP-OR-4x1,5-NBR80
L 8	6 x 1.5	0900029900	GP-OR-6x1,5-NBR80
L 10	7.5 x 1.5	0900419900	GP-OR-7,5x1,5-NBR80
L 12	9 x 1.5	0900429900	GP-OR-9x1,5-NBR80
L 15	12 x 2	0900449900	GP-OR-12x2-NBR80
L 18	15 x 2	0900389900	GP-OR-15x2-NBR80
L 22	20 x 2	0906199900	GP-OR-20x2-NBR80
L 28	26 x 2	0906589900	GP-OR-26x2-NBR80
L 35	32 x 2.5	0900929900	GP-OR-32x2,5-NBR80
L 42	38 x 2.5	0900949900	GP-OR-38x2,5-NBR80
S 6	4 x 1.5	0900009900	GP-OR-4x1,5-NBR80
S 8	6 x 1.5	0900029900	GP-OR-6x1,5-NBR80
S 10	7.5 x 1.5	0900419900	GP-OR-7,5x1,5-NBR80
S 12	9 x 1.5	0900429900	GP-OR-9x1,5-NBR80
S 14	10 x 2	0900439900	GP-OR-10x2-NBR80
S 16	12 x 2	0900449900	GP-OR-12x2-NBR80
S 20	16.3 x 2.4	0900459900	GP-OR-16,3x2,4-NBR80
S 25	20.3 x 2.4	0900469900	GP-OR-20,3x2,4-NBR80
S 30	25.3 x 2.4	0900479900	GP-OR-25,3x2,4-NBR80
S 38	33.3 x 2.4	0900489900	GP-OR-33,3x2,4-NBR80

密封锥接头(DKO)、 扩口锥和焊接锥用的密封圈

密封锥接头(DKO)用 O 形密封圈的标准材质是 FKM

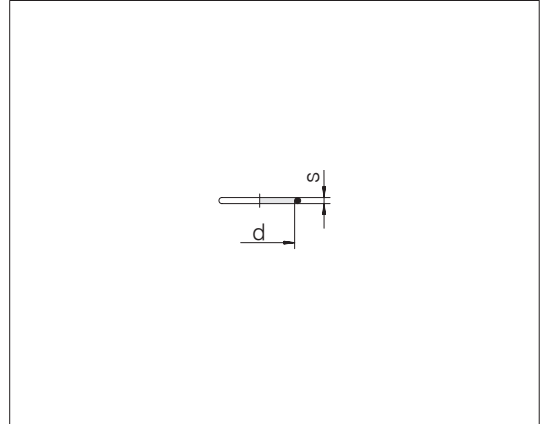
扩口锥和焊接锥用 O 形密封圈的替代材质是 FKM



管外径系列	d x s	订货号	名称
L 6	4 x 1.5	0900009700	GP-OR-4x1,5-FKM80
L 8	6 x 1.5	0900029700	GP-OR-6x1,5-FKM80
L 10	7.5 x 1.5	0900419700	GP-OR-7,5x1,5-FKM80
L 12	9 x 1.5	0900429700	GP-OR-9x1,5-FKM80
L 15	12 x 2	0900449700	GP-OR-12x2-FKM80
L 18	15 x 2	0900389700	GP-OR-15x2-FKM80
L 22	20 x 2	0906199700	GP-OR-20x2-FKM80
L 28	26 x 2	0906589700	GP-OR-26x2-FKM80
L 35	32 x 2.5	0900929700	GP-OR-32x2,5-FKM80
L 42	38 x 2.5	0900949700	GP-OR-38x2,5-FKM80
S 6	4 x 1.5	0900009700	GP-OR-4x1,5-FKM80
S 8	6 x 1.5	0900029700	GP-OR-6x1,5-FKM80
S 10	7.5 x 1.5	0900419700	GP-OR-7,5x1,5-FKM80
S 12	9 x 1.5	0900429700	GP-OR-9x1,5-FKM80
S 14	10 x 2	0900439700	GP-OR-10x2-FKM80
S 16	12 x 2	0900449700	GP-OR-12x2-FKM80
S 20	16.3 x 2.4	0900459700	GP-OR-16,3x2,4-FKM70
S 25	20.3 x 2.4	0900469700	GP-OR-20,3x2,4-FKM80
S 30	25.3 x 2.4	0900479700	GP-OR-25,3x2,4-FKM80
S 38	33.3 x 2.4	0900489700	GP-OR-33,3x2,4-FKM80

密封锥接头(DKO)、 扩口锥和焊接锥用的密封圈

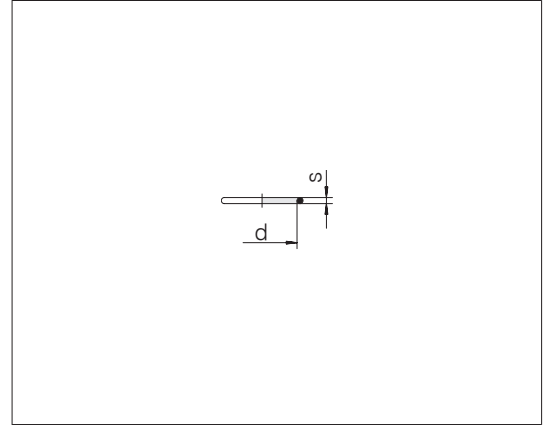
O形密封圈的替代材质是 EPDM



管外经系列	d x s	订货号	名称
L 6	4 x 1.5	0900009676	GP-OR-4x1,5-EPDM80
L 8	6 x 1.5	0900029676	GP-OR-6x1,5-EPDM80
L 10	7.5 x 1.5	0900419676	GP-OR-7,5x1,5-EPDM80
L 12	9 x 1.5	0900429676	GP-OR-9x1,5-EPDM80
L 15	12 x 2	0900449676	GP-OR-12x2-EPDM80
L 18	15 x 2	0900389676	GP-OR-15x2-EPDM80
L 22	20 x 2	0906199676	GP-OR-20x2-EPDM80
L 28	26 x 2	0906589676	GP-OR-26x2-EPDM80
L 35	32 x 2.5	0900929676	GP-OR-32x2,5-EPDM80
L 42	38 x 2.5	0900949676	GP-OR-38x2,5-EPDM80
S 6	4 x 1.5	0900009676	GP-OR-4x1,5-EPDM80
S 8	6 x 1.5	0900029676	GP-OR-6x1,5-EPDM80
S 10	7.5 x 1.5	0900419676	GP-OR-7,5x1,5-EPDM80
S 12	9 x 1.5	0900429676	GP-OR-9x1,5-EPDM80
S 14	10 x 2	0900439676	GP-OR-10x2-EPDM80
S 16	12 x 2	0900449676	GP-OR-12x2-EPDM80
S 20	16.3 x 2.4	0900459676	GP-OR-16,3x2,4-EPDM80
S 25	20.3 x 2.4	0900469676	GP-OR-20,3x2,4-EPDM80
S 30	25.3 x 2.4	0900479676	GP-OR-25,3x2,4-EPDM80
S 38	33.3 x 2.4	0900489676	GP-OR-33,3x2,4-EPDM80

用于法兰接头的密封圈

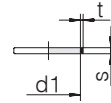
O形密封圈的默认材料是丁腈橡胶 (NBR)



管外径系列	螺栓孔圈直径	法兰尺寸	d x s	订货号	名称
L 10	35		20 x 2.5	0906599990	GP-OR-20x2,5-NBR90
L 12	35		20 x 2.5	0906599990	GP-OR-20x2,5-NBR90
L 15	35		20 x 2.5	0906599990	GP-OR-20x2,5-NBR90
L 15	40		26 x 2.5	0900189990	GP-OR-26x2,5-NBR90
L 18	40		26 x 2.5	0900189990	GP-OR-26x2,5-NBR90
L 18		3/4	24.99 x 3.53	0906719990	GP-OR-24,99x3,53-NBR90
L 22	40		26 x 2.5	0900189990	GP-OR-26x2,5-NBR90
L 22		3/4	24.99 x 3.53	0906719990	GP-OR-24,99x3,53-NBR90
L 28		1	32.92 x 3.53	0906729990	GP-OR-32,92x3,53-NBR90
L 28	40		26 x 2.5	0900189990	GP-OR-26x2,5-NBR90
L 28	55		32 x 2.5	0900929990	GP-OR-32x2,5-NBR90
L 35	55		32 x 2.5	0900929990	GP-OR-32x2,5-NBR90
L 42		1 1/2	47.22 x 3.53	0906549990	GP-OR-47,22x3,53-NBR90
S 12	35		20 x 2.5	0906599990	GP-OR-20x2,5-NBR90
S 16	35		20 x 2.5	0906599990	GP-OR-20x2,5-NBR90
S 16		1/2	18.64 x 3.53	0906749990	GP-OR-18,64x3,53-NBR90
S 16		3/4	24.99 x 3.53	0906719990	GP-OR-24,99x3,53-NBR90
S 20		3/4	24.99 x 3.53	0906719990	GP-OR-24,99x3,53-NBR90
S 20	35		20 x 2.5	0906599990	GP-OR-20x2,5-NBR90
S 20	40		26 x 2.5	0900189990	GP-OR-26x2,5-NBR90
S 20	55		32 x 2.5	0900929990	GP-OR-32x2,5-NBR90
S 25	55		32 x 2.5	0900929990	GP-OR-32x2,5-NBR90
S 25		3/4	24.99 x 3.53	0906719990	GP-OR-24,99x3,53-NBR90
S 30	55		32 x 2.5	0900929990	GP-OR-32x2,5-NBR90
S 30		1	32.92 x 3.53	0906729990	GP-OR-32,92x3,53-NBR90
S 38		1 1/2	47.22 x 3.53	0906549990	GP-OR-47,22x3,53-NBR90

用于 VOSSForm^{SQR} 管接头的密封圈

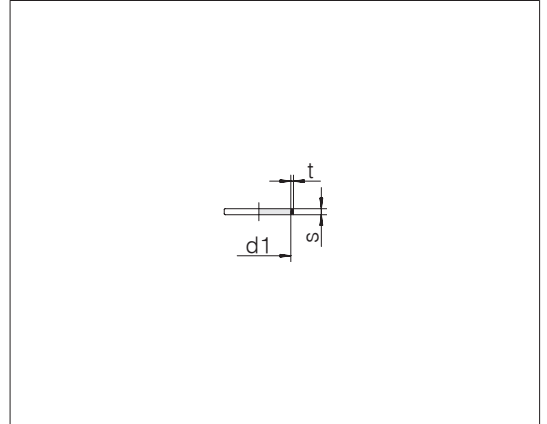
密封件的标准材料是 FKM。



管外经系列	d1 x s	t	订货号	名称
L/S 6	6 x 1.8	0.7	0912309790	24-SQRMS-L/S6-FKM90
L/S 8	8 x 1.8	0.7	0912319790	24-SQRMS-L/S8-FKM90
L/S 10	10 x 2	0.7	0912329790	24-SQRMS-L/S10-FKM90
L/S 12	12 x 2	0.7	0912339790	24-SQRMS-L/S12-FKM90
L 15	15 x 2	0.7	0912349790	24-SQRMS-L15-FKM90
L 18	18 x 2	0.7	0912359790	24-SQRMS-L18-FKM90
L 22	22 x 2	0.7	0912369790	24-SQRMS-L22-FKM90
L 28	28 x 2	0.7	0912379790	24-SQRMS-L28-FKM90
L 35	35 x 2.6	0.9	0912389790	24-SQRMS-L35-FKM90
L 42	42 x 2.6	0.9	0912399790	24-SQRMS-L42-FKM90
S 14	14 x 2	0.7	0912409790	24-SQRMS-S14-FKM90
S 16	16 x 2	0.7	0912419790	24-SQRMS-S16-FKM90
S 20	20 x 2.5	0.9	0912429790	24-SQRMS-S20-FKM90
S 25	25 x 2.5	0.9	0912439790	24-SQRMS-S25-FKM90
S 30	30 x 2.6	0.9	0912449790	24-SQRMS-S30-FKM90
S 38	38 x 2.6	0.9	0912459790	24-SQRMS-S38-FKM90

用于 VOSSForm^{SQR} 管接头的密封圈

成型密封件的替代材质是 EPDM

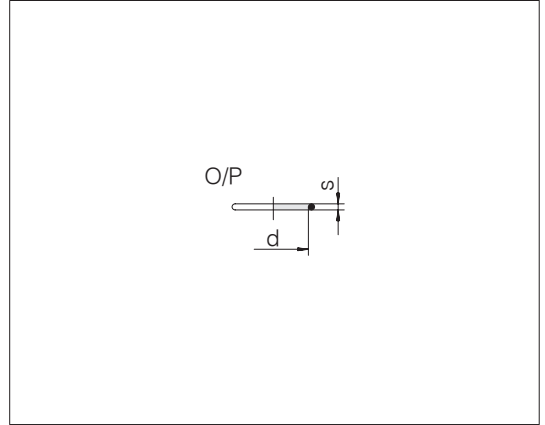


管外径系列	d1 x s	t	订货号	名称
L/S 6	6 x 1.8	0.7	0912309676	24-SQRMS-L/S6-EPDM85
L/S 8	8 x 1.8	0.7	0912319676	24-SQRMS-L/S8-EPDM85
L/S 10	10 x 2	0.7	0912329676	24-SQRMS-L/S10-EPDM85
L/S 12	12 x 2	0.7	0912339676	24-SQRMS-L/S12-EPDM85
L 15	15 x 2	0.7	0912349676	24-SQRMS-L15-EPDM85
L 18	18 x 2	0.7	0912359676	24-SQRMS-L18-EPDM85
L 22	22 x 2	0.7	0912369676	24-SQRMS-L22-EPDM85
L 28	28 x 2	0.7	0912379676	24-SQRMS-L28-EPDM85
L 35	35 x 2.6	0.9	0912389676	24-SQRMS-L35-EPDM85
L 42	42 x 2.6	0.9	0912399676	24-SQRMS-L42-EPDM85
S 14	14 x 2	0.7	0912409676	24-SQRMS-S14-EPDM85
S 16	16 x 2	0.7	0912419676	24-SQRMS-S16-EPDM85
S 20	20 x 2.5	0.9	0912429676	24-SQRMS-S20-EPDM85
S 25	25 x 2.5	0.9	0912439676	24-SQRMS-S25-EPDM85
S 30	30 x 2.6	0.9	0912449676	24-SQRMS-S30-EPDM85
S 38	38 x 2.6	0.9	0912459676	24-SQRMS-S38-EPDM85

用于 24/37° 扩口式管接头的密封圈

- O形密封圈(O)用于 24°锥面
- O形密封圈(P)用于 37°锥面

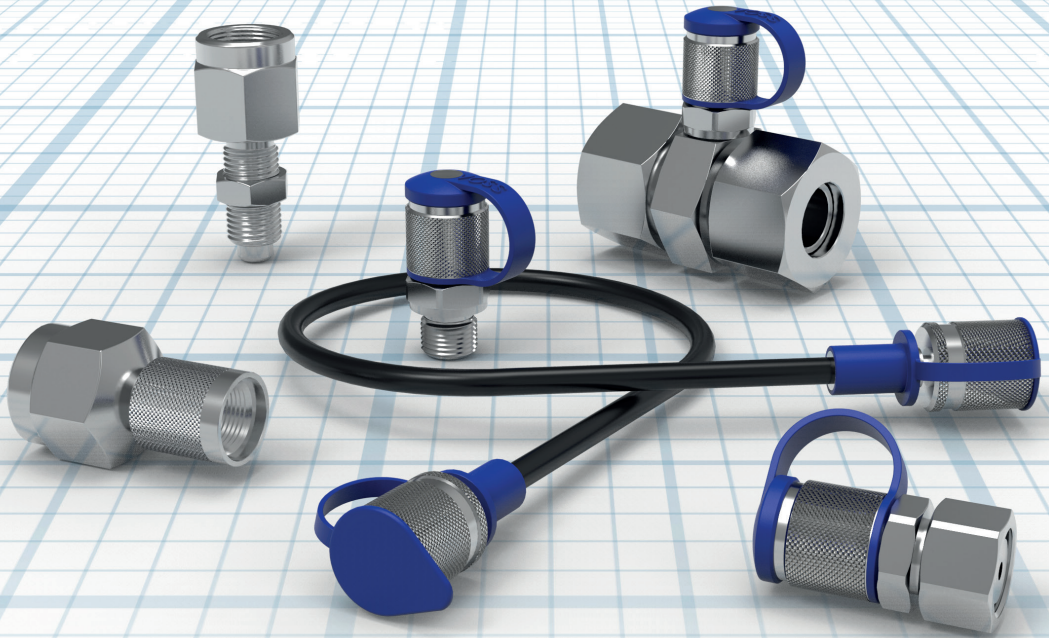
O形密封圈的替代材质是 FKM



管外经系列	d x s	订货号	名称 O	d x s	订货号	名称 P
L 6	4 x 1.5	0900009700	GP-OR-4x1,5-FKM80	4.4 x 0.8	0901559700	GP-OR-4,4x0,8-FKM80
L 8	6 x 1.5	0900029700	GP-OR-6x1,5-FKM80	6 x 0.8	0901569700	GP-OR-6x0,8-FKM80
L 10	7.5 x 1.5	0900419700	GP-OR-7,5x1,5-FKM80	7.5 x 0.8	0901579700	GP-OR-7,5x0,8-FKM80
L 12	9 x 1.5	0900429700	GP-OR-9x1,5-FKM80	9.5 x 0.8	0901589700	GP-OR-9,5x0,8-FKM80
L 15	12 x 2	0900449700	GP-OR-12x2-FKM80	12.5 x 0.8	0901599700	GP-OR-12,5x0,8-FKM80
L 18	15 x 2	0900389700	GP-OR-15x2-FKM80	15 x 1	0908889700	GP-OR-15x1-FKM80
L 22	20 x 2	0906199700	GP-OR-20x2-FKM80	18 x 1	0908989700	GP-OR-18x1-FKM80
L 28	26 x 2	0906589700	GP-OR-26x2-FKM80	23 x 1	0901629700	GP-OR-23x1-FKM80
L 35	32 x 2.5	0900929700	GP-OR-32x2,5-FKM80	30 x 1	0908969700	GP-OR-30x1-FKM80
L 42	38 x 2.5	0900949700	GP-OR-38x2,5-FKM80	37 x 1	0901639700	GP-OR-37x1-FKM80
S 6	4 x 1.5	0900009700	GP-OR-4x1,5-FKM80	4.4 x 0.8	0901559700	GP-OR-4,4x0,8-FKM80
S 8	6 x 1.5	0900029700	GP-OR-6x1,5-FKM80	6 x 0.8	0901569700	GP-OR-6x0,8-FKM80
S 10	7.5 x 1.5	0900419700	GP-OR-7,5x1,5-FKM80	7.5 x 0.8	0901579700	GP-OR-7,5x0,8-FKM80
S 12	9 x 1.5	0900429700	GP-OR-9x1,5-FKM80	9.5 x 0.8	0901589700	GP-OR-9,5x0,8-FKM80
S 14	10 x 2	0900439700	GP-OR-10x2-FKM80	11 x 1	0901609700	GP-OR-11x1-FKM80
S 16	12 x 2	0900449700	GP-OR-12x2-FKM80	12.5 x 1	0901619700	GP-OR-12,5x1-FKM80
S 20	16.3 x 2.4	0900459700	GP-OR-16,3x2,4-FKM70	16 x 1	0908939700	GP-OR-16x1-FKM80
S 25	20.3 x 2.4	0900469700	GP-OR-20,3x2,4-FKM80	20 x 1	0908949700	GP-OR-20x1-FKM80
S 30	25.3 x 2.4	0900479700	GP-OR-25,3x2,4-FKM80	25 x 1	0908959700	GP-OR-25x1-FKM80
S 38	33.3 x 2.4	0900489700	GP-OR-33,3x2,4-FKM80	32 x 1.78	0901649700	GP-OR-32x1,78-FKM80

VOSS Point^{DC} 测压接头

功能和设计满足最高要求



内容	型号/页码	
测压接头和测量软管的 VOSS 产品名称	P.244	
测量技术的产品信息	P.246	
技术说明	P.251	
带旋入式固定螺纹	SDS	
		
	P.252	
24°管材连接件	S	
		
	P.253	
24°密封锥接头 (DKO)	SWOS	SWOL
		
	P.254	P.255
直线型穿板式管接头	BHSLN	PGBHSLN
		
	P.256	P.258

内容	型号/页码	
压力表接头	PGS	
		
	P.259	
测量软管接头	S	
		
	P.260	
测量软管	TH	
		
	P.261	
配件	SDS	WDS
		
	P.262	P.263

测压接头和测量软管的 VOSS 产品名称



本宣传册中包含了文字和数字形式的产品名称，该产品名称在很大程度上是以 ISO 8434 为命名基础的。名称的含义一目了然，这样便可以很容易的对产品加以识别。由于该名称采用了英语形式的结构，故此该名称在国际上能够被普遍理解。此外，通

了，这样便可以很容易的对产品加以识别。由于该名称采用了英语形式的结构，故此该名称在国际上能够被普遍理解。此外，通

示例：

DC/24-TC-L8-TPC1-L8-SCV
DC-TH6-A1-A1-LG1000

5680271107
5681005100va

DC/24
DC

TH6

T

C

L8
A1

系统	System	
测量技术	Diagnostic couplings	DC
测量技术/DIN 24°产品范围	Diagnostic couplings/24° DIN	DC/24
测量技术/ORFS 90°产品范围	Diagnostic couplings/90° ORFS	DC/90
测量技术/其他连接	Diagnostic couplings/further connections	DC/...
规格/组件	Function/Component	
旋入式管接头	Stud couplings	SD
DKO 管接头	Swivel with O-ring	SWO
穿板式管接头	Bulkhead couplings	BH
压力表接头	Pressure gauges	PG
焊接套管	Weld-on couplings	WD
测量软管 – D2/630 Bar	Test hose	TH6
其他内容请参见 DIN 目录	Further more see DIN-program	...
形式	Form	
90°角	Elbows	E
45°角	45° Elbows	E45
十字型	Cross	K
L型	L-types	L
T型	T-types	T
直线型	Straights	S
配套	Completion	
完整的连接件	Complete connections	C
接头体无预装	Not pre-assembled	X
带锁紧螺母	With locknut	LN
系列	Series	
轻型系列	Light series	L
重型系列	Heavy series	S
管径大小	Tube diameter	6, 8, 10, 12, 14, 15, 16, 18, 20, 22, 25, 28, 30, 35, 38, 42
标准测量端口 罩盖 M16 x 2	Standard test point cap M16 x 2	A1

测压接头: T型, 规格L 8, 带有密封锥密封, M16 x 2罩盖, VOSS Ring^M卡套以及锁紧螺母配套。



使用/分配

系列 2/接头

密封件材料

材料/原料

罩盖规格

特殊零件

过产品名称可以根据当前 VOSS 产品范围的变化自动生成客户指定的专用解决方案。

订购示例、后续说明以及变化方式请参见各产品组相应的章节和子页面。

TPC1	L8 A1	LG1000	SCV		
					Special parts 特殊零件
			CP	Customer product	客户指定的特殊零件
					Execution cap 罩盖规格
			SCV	Steel cap	金属罩盖
			PC	Plastic cap	塑料罩盖
					Material 材料/原料
			ST	Steel ZnNi – standard	钢 ZnNi – 标准
			SST	Stainless steel	不锈钢
					Length 长度
		LG1000		Length test hose 1.000 mm	测量软管长度为 1,000 毫米
					Sealing type 密封形式
			NBR	NBR – standard is not mentioned	NBR – 未提及标准
			FKM	FKM – Viton	FKM – 氟橡胶
			EPDM	EPDM – on request	EPDM – 根据要求
					Series 2/Connection 系列 2/接头
			L8...	Series	大小请参见上文
			PM	Push in male	插头
			FM	Female	连接件
			U	UNF	UNF 螺纹
			N	NPT	NPT 螺纹
			G/R	Whitworth	英制螺纹
			M	metric	公制螺纹
			B	Seal edge	金属边缘密封
			E	PEFLEX profile seal ring	软密封 PEFLEX
			F	Sealing with O-ring	软密封, O 形密封圈
			A1	Standard test point cap M16 x 2	标准测量端口罩盖 M16 x 2
			...	Further more see DIN-program	其他内容请参见 DIN 程序
					Application/Classification Measurement system 应用/分类测量系统
			TP	Test point	测试端口
			C	Test point with cone	测量端口带锥形密封件
			B	Test point with ball	测量端口带球形密封件
			1	Style M16 x 2	规格 M16 x 2
			2	Style M16 x 1,5	规格 M16 x 1.5
			3	Style S12,65 x 1,5	规格 S12.65 x 1.5
			4	Style push in system	插件系统规格

满足最高要求的功能与设计

高压环境下的连接和测量

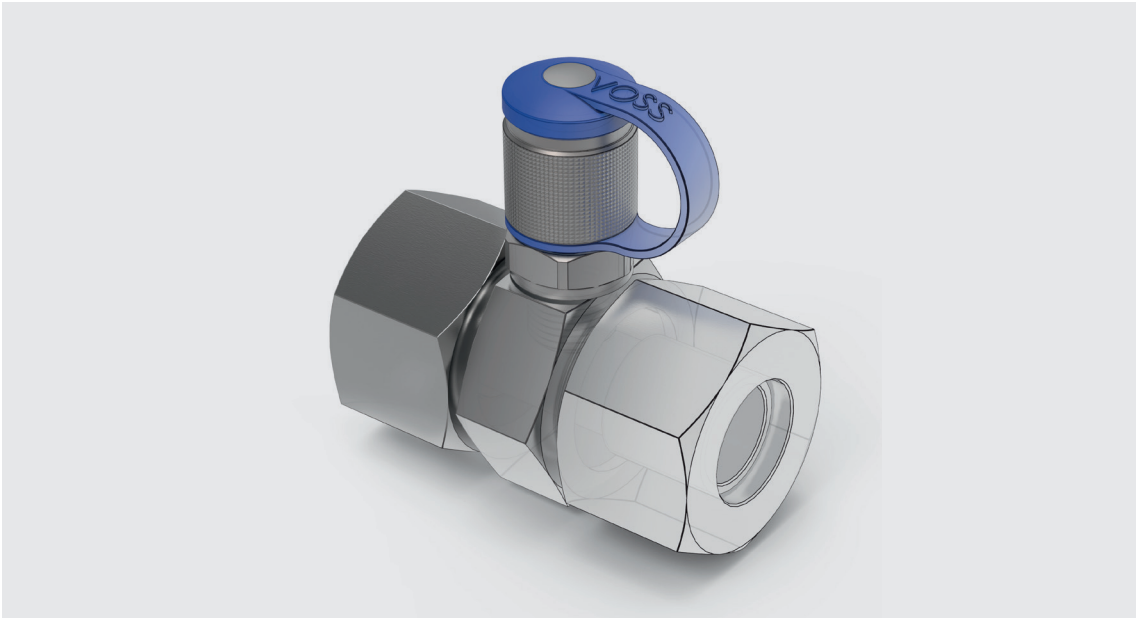
在液压系统中承受压力测试对液压装置平稳、可靠的运行来说至关重要。因此，测压接头为当前液压系统的标准配置被广泛使用。在安装设备以及连接填充装置或排空装置时，使用测压接头可以将无泄漏地连接和断开检测设备的想法变成现实。

VOSS测压接头重新定义了安全性和可操作性。为此，我们调整了市场上最新的设计理念。我们调整了市场上最新的设计理念。其中的点睛之笔在于：为改善在实践中的运用效果，并且将防腐效果优越的VOSS表面镀锌涂层应用在上面

创新与高品质——我们的产品设计

突破性的设计在于细节。易锈蚀或易损坏的链条时代已经过去。我们加入的塑料材质，不仅使测量接头拥有高品质的外观，而且还确保持久、安全的紧固，同时还防止了振动引起的螺帽松动。其结果便是我们制造出市场上最好的测压接头：

- 不同的颜色用以区别液压回路
- 诊断检测口位置明显，方便检测
- 可自己选择和组合颜色
- 一体化的集成振动保护



额外的软密封能够防止所有的泄漏路径

为做到100%的密封，我们在主密封处上使用了金属密封和弹性密封混合密封方式。为了增加防泄漏装置的安全性，减少密封件的磨损，我们对接口进行了专门的设计，防止打开关闭时对O-形密封圈造成不必要的揉搓、挤压。

在辅助密封处，通过O型圈的使用，使得VOSS测压接头实现了高出十倍的长期密封效果。VOSS Point^{DC}结构紧凑，外观由一个整体外壳包裹。由此更避免了额外的泄漏风险。

最强密封性能

- 弹性密封实现 100% 的安全密封
- 附加支承环实现高出十倍的强效密封
- 整体外观设计避免不必要的泄漏
- 从结构上减少O型圈磨损

关闭状态下的测压接头



打开状态下的测压接头



VOSS Point DC 测压接头细节展示:



经测试可持久保持最高性能

杜绝任何意外

为实现以应用为重心的产品设计，我们在研发新测压接头时进行了广泛的实验。我们对 VOSS Point^{DC} 测压接头卓越的耐用性、功能性和操作简单等特性做出大量的实验检测。主要测试标准如下：

- 160小时以上静态密封性
- 爆裂压力达额定压力的 4 倍以上
- 决定使用寿命的脉冲测试（超过 200 万脉冲）
- 承压测试
- 250 bar 压强下双向流量
- 抗环境影响性（紫外线测试、盐雾测试、拉伸测试）
- IPX9K = 高压蒸汽清洗时的防水效果，专为公路运输工具设计

即使是批量生产，也会在出厂前对每个测压接头的功能可靠性和防泄漏性能进行检验。

色彩缤纷

个性化色彩可清晰识别方向

使用蓝色的塑料材质作为我们标准的出厂配置，从而使用户在复杂的液压系统中可以准确清楚地了解可连接的环节。

- 提供更多基础色彩以明确区别多种液压回路
- 还可根据客户自主品牌和产品设计要求打造个性化色彩



蓝色（标准）



黄色



橙色



绿色



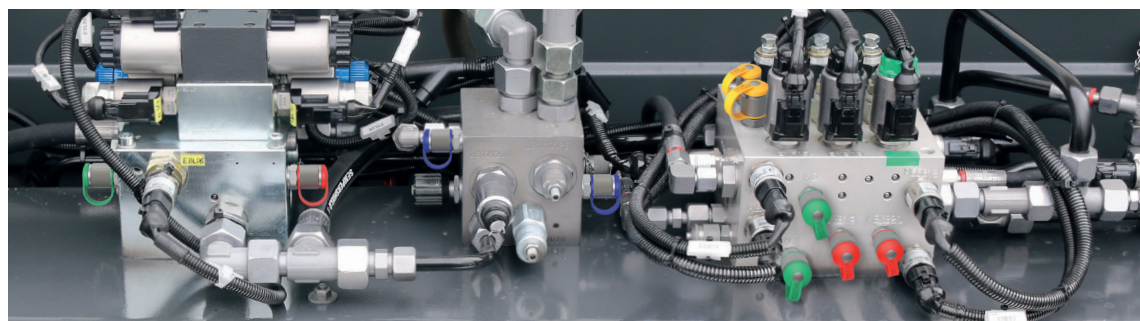
红色



黑色

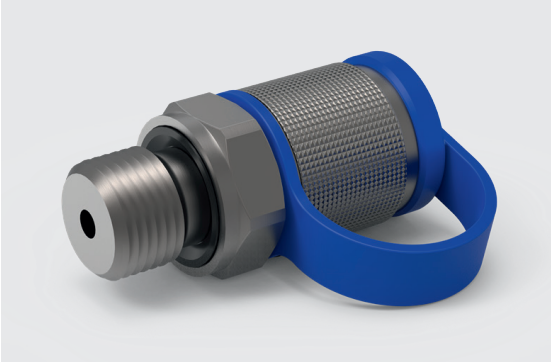


个性化色彩

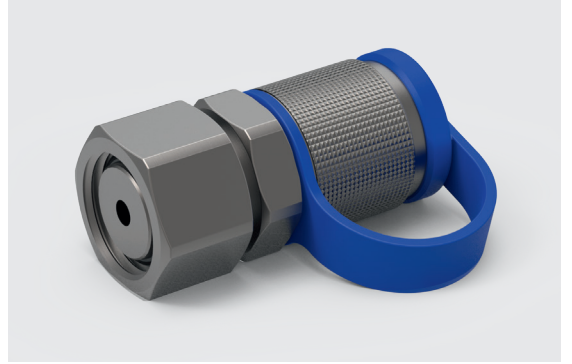


VOSS Point DC 产品型号

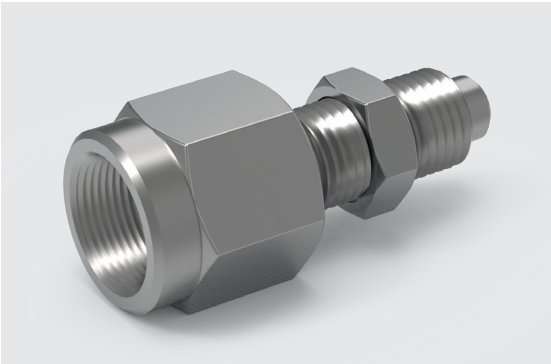
公制螺纹和英制螺纹



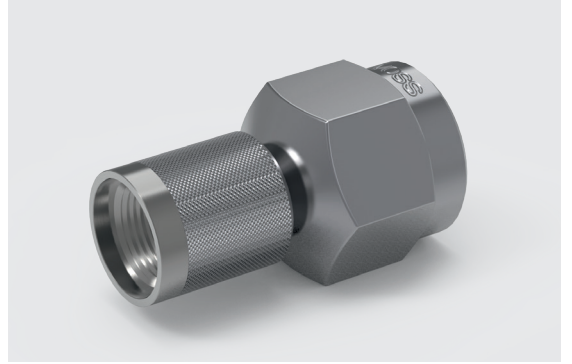
安装方便、安全可靠的锥形密封连接方式



品种丰富的适配器和特殊接头



压力表接头采用附加的软密封



耐高压的测量软管



装有集成测压接头的 24° 螺纹管接头



技术说明

规格说明

- 按照 DIN ISO 15171-2 的标准设计
- 可用于最高 630 bar 的最大工作压力
- 品种繁多
- 带集成式震动保护
- 主密封以及辅助密封
- 通过铁氟龙垫圈实现辅助密封

基板材料

- 钢

塑料帽固定件材质

- TPE-E

软密封组件

- NBR (可选 FKM)

介质和温度耐受性

- 市售矿物基液压油最高温度 +100°C

防腐蚀保护

- 按照 VOSS 规范进行以锌镍为基础的防腐蚀保护
- 耐腐蚀性 > 1,000 小时, 按照 DIN 50021-SS 进行检查

接头体颜色

- 金属, 亚光灰

塑料帽颜色

- 蓝色 (标准色) - 根据要求提供其他颜色

知识产权保护 IPX9K

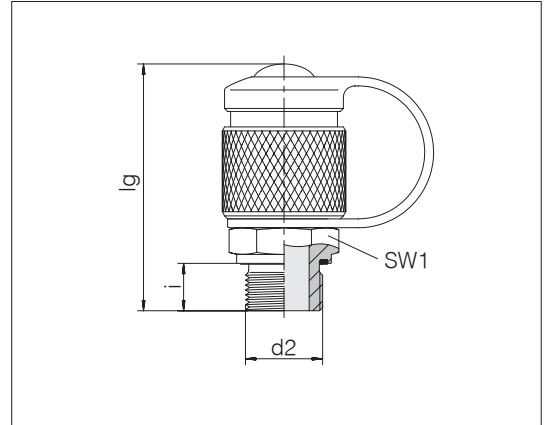
- 按照 ISO 20653:2013-02。
保护等级 IPX9K



测压接头，带 旋入式固定螺纹

根据
外形决定密封方式

密封材料：标准丁腈橡胶



d2	压力	lg 大约	SW1	i	形式	Nm	订货号	名称
M 8 x 1	PN 250	49.5	17	8.5	CS	6	5680202000	DC-SDS-TPC1-M8CS-SCV
M 10 x 1	PN 630	45.5	17	8	E	15	7000940200	DC-SDS-TPC1-M10E-SCV
M 10 x 1	PN 630	46	17	8.5	CS	15	5680210000	DC-SDS-TPC1-M10CS-SCV
M 12 x 1.5	PN 630	46	17	10	E	30	5680211000	DC-SDS-TPC1-M12E-SCV
M 14 x 1.5	PN 630	46	19	10	E	40	5680218000	DC-SDS-TPC1-M14E-SCV
M 14 x 1.5	PN 630	46.5	19	11	F	45	5680204100	DC-SDS-TPC1-M14F-SCV
M 16 x 1.5	PN 630	46	22	10	E	60	5680219000	DC-SDS-TPC1-M16E-SCV
G 1/8	PN 400	46	17	8	E	18	5680220000	DC-SDS-TPC1-G1/8E-SCV
G 1/4	PN 630	46	19	10	E	40	5680221000	DC-SDS-TPC1-G1/4E-SCV
G 3/8	PN 630	46	22	10	E	60	5680223000	DC-SDS-TPC1-G3/8E-SCV
R 1/8	PN 400	46	17	13	T		5680227000	DC-SDS-TPC1-R1/8T-SCV
1/8 NPTF	PN 400	42.5	17	9.5	T		5680224000	DC-SDS-TPC1-N1/8T-SCV
1/4 NPTF	PN 630	49.5	17	16.5	T		5680225000	DC-SDS-TPC1-N1/4T-SCV
7/16-20 UNF-2A	PN 630	46	17	9	F	20	5680213100	DC-SDS-TPC1-U7/16-20F-SCV
9/16-18 UNF-2A	PN 630	46	19	10	F	35	5680217100	DC-SDS-TPC1-U9/16-18F-SCV

带
震动保护的金属罩盖。

其他材料、
其他规格、
密封件和螺纹
根据要求提供。

CS 型 (O 形密封圈)
E 型 (PEFLEX)
T 型 (圆锥形)
F 型 (O 形密封圈)

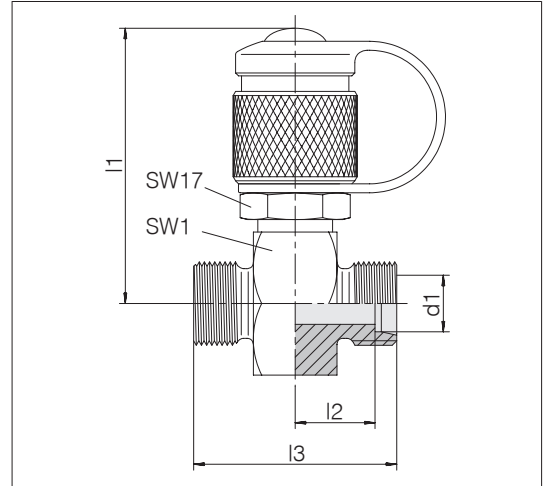
相关比较示例：
EMA3/1/4ED
SKK20G1/4-PC



T 型 24°测压接头

管件连接件：24°符合 ISO 8434-1 标准

密封材料：标准丁腈橡胶



系列管外径 d1	压力	l1 大约	l2	l3	SW1	订货号	名称
L 6	PN 315	49.5	10.25	34.5	24	5680270181	DC/24-T-L6-TPC1-L6-SCV
L 8	PN 315	49.5	10.25	34.5	24	5680271181	DC/24-T-L8-TPC1-L8-SCV
L 10	PN 315	49.5	11.25	36.5	24	5680272181	DC/24-T-L10-TPC1-L10-SCV
L 12	PN 315	49.5	11.25	36.5	24	5680273181	DC/24-T-L12-TPC1-L12-SCV
L 15	PN 315	52.5	12.25	38.5	30	5680274181	DC/24-T-L15-TPC1-L15-SCV
L 18	PN 315	53.5	11.75	38.5	32	5680275181	DC/24-T-L18-TPC1-L18-SCV
L 22	PN 160	55.5	13.75	42.5	36	5680276181	DC/24-T-L22-TPC1-L22-SCV
L 28	PN 160	58	13.75	42.5	41	5680277181	DC/24-T-L28-TPC1-L28-SCV
L 35	PN 160	60.5	12.75	46.5	46	5680278181	DC/24-T-L35-TPC1-L35-SCV
L 42	PN 160	65	12.25	46.5	55	5680279181	DC/24-T-L42-TPC1-L42-SCV
S 6	PN 630	49.5	12.25	38.5	24	5680280181	DC/24-T-S6-TPC1-S6-SCV
S 8	PN 630	49.5	12.25	38.5	24	5680281181	DC/24-T-S8-TPC1-S8-SCV
S 10	PN 630	49.5	11.75	38.5	24	5680282181	DC/24-T-S10-TPC1-S10-SCV
S 12	PN 630	49.5	11.75	38.5	24	5680283181	DC/24-T-S12-TPC1-S12-SCV
S 14	PN 630	51	13.25	42.5	27	5680284181	DC/24-T-S14-TPC1-S14-SCV
S 16	PN 400	52.5	12.75	42.5	30	5680285181	DC/24-T-S16-TPC1-S16-SCV
S 20	PN 400	55.5	12.75	46.5	36	5680286181	DC/24-T-S20-TPC1-S20-SCV
S 25	PN 400	58	13.25	50.5	41	5680287181	DC/24-T-S25-TPC1-S25-SCV
S 30	PN 400	60.5	13.75	54.5	46	5680288181	DC/24-T-S30-TPC1-S30-SCV
S 38	PN 315	65	14.5	61.0	55	5680289181	DC/24-T-S38-TPC1-S38-SCV

其他材料、
其他规格、
密封件根据要求提供。

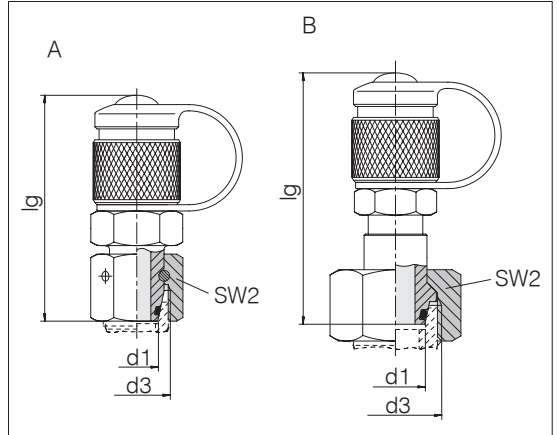
相关比较示例：
GMA3/12LOMD
SKK20-12L-PG

测压接头， 24°密封锥管接头

带密封锥和 O 形密封圈，
匹配于孔形
W DIN 3861/ISO 8434-1

密封件的默认材料是丁腈橡胶

DKO O 形密封圈的默认材料是氟橡胶



系列管外径 d1	压力	d3	lg 大约	SW2	形式	订货号	名称
L 6	PN 315	M 12 x 1,5	52	14	A	5680244000	DC/24-SWOS-L6-TPC1-SCV
L 8	PN 315	M 14 x 1,5	52	17	A	5680245000	DC/24-SWOS-L8-TPC1-SCV
L 10	PN 315	M 16 x 1,5	52	19	A	5680246000	DC/24-SWOS-L10-TPC1-SCV
L 12	PN 315	M 18 x 1,5	52	22	A	5680247000	DC/24-SWOS-L12-TPC1-SCV
L 15	PN 315	M 22 x 1,5	60	27	B	5680248000	DC/24-SWOS-L15-TPC1-SCV
L 18	PN 315	M 26 x 1,5	60	32	B	5680249000	DC/24-SWOS-L18-TPC1-SCV
L 22	PN 160	M 30 x 2	60	36	B	5680233100	DC/24-SWOS-L22-TPC1-SCV
L 28	PN 160	M 36 x 2	61	41	B	5680250000	DC/24-SWOS-L28-TPC1-SCV
L 35	PN 160	M 45 x 2	63	50	B	5680251000	DC/24-SWOS-L35-TPC1-SCV
L 42	PN 160	M 52 x 2	63	60	B	5680252000	DC/24-SWOS-L42-TPC1-SCV
S 6	PN 630	M 14 x 1,5	52	17	A	5680253000	DC/24-SWOS-S6-TPC1-SCV
S 8	PN 630	M 16 x 1,5	52	19	A	5680254000	DC/24-SWOS-S8-TPC1-SCV
S 10	PN 630	M 18 x 1,5	52	22	A	5680255000	DC/24-SWOS-S10-TPC1-SCV
S 12	PN 630	M 20 x 1,5	52	24	A	5680256000	DC/24-SWOS-S12-TPC1-SCV
S 14	PN 630	M 22 x 1,5	63	27	B	5680257000	DC/24-SWOS-S14-TPC1-SCV
S 16	PN 400	M 24 x 1,5	63	30	B	5680258000	DC/24-SWOS-S16-TPC1-SCV
S 20	PN 400	M 30 x 2	63	36	B	5680259000	DC/24-SWOS-S20-TPC1-SCV
S 25	PN 400	M 36 x 2	64,5	46	B	5680260000	DC/24-SWOS-S25-TPC1-SCV
S 30	PN 400	M 42 x 2	66	50	B	5680261000	DC/24-SWOS-S30-TPC1-SCV
S 38	PN 315	M 52 x 2	69	60	B	5680262000	DC/24-SWOS-S38-TPC1-SCV

其他材料、
其他规格、
密封件根据要求提供。

相关比较示例：
VKA3/06L
SKK20-06L-PK



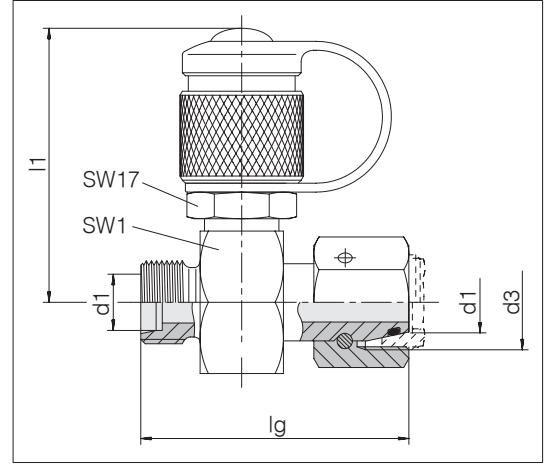
带 24° 密封锥管接头 的测压接头，与 24°管接头组合

带密封锥和 O 形密封圈，
匹配于孔形
W DIN 3861/ISO 8434-1

管件连接件：24°符合 ISO 8434-1 标准

密封件的默认材料是丁腈橡胶

DKO O 形密封圈的默认材料是氟橡胶



系列管外 径 d1	压力	d3	lg 大约	l1 大约	SW1	订货号	名称
L 6	PN 315	M 12 x 1,5	44.5	49.5	24	5680360081	DC/24-SWOL-L6-TPC1-L6-SCV
L 8	PN 315	M 14 x 1,5	44.5	49.5	24	5680361081	DC/24-SWOL-L8-TPC1-L8-SCV
L 10	PN 315	M 16 x 1,5	47.5	49.5	24	5680362081	DC/24-SWOL-L10-TPC1-L10-SCV
L 12	PN 315	M 18 x 1,5	48.5	49.5	24	5680363081	DC/24-SWOL-L12-TPC1-L12-SCV
L 15	PN 315	M 22 x 1,5	51.5	52.5	30	5680364081	DC/24-SWOL-L15-TPC1-L15-SCV
L 18	PN 315	M 26 x 1,5	55.5	53.5	32	5680365081	DC/24-SWOL-L18-TPC1-L18-SCV
L 22	PN 160	M 30 x 2	58.5	55.5	36	5680366081	DC/24-SWOL-L22-TPC1-L22-SCV
L 28	PN 160	M 36 x 2	59	58	41	5680367081	DC/24-SWOL-L28-TPC1-L28-SCV
L 35	PN 160	M 45 x 2	68	60.5	46	5680368081	DC/24-SWOL-L35-TPC1-L35-SCV
L 42	PN 160	M 52 x 2	68	65	55	5680369081	DC/24-SWOL-L42-TPC1-L42-SCV
S 6	PN 630	M 14 x 1,5	46.5	49.5	24	5680370081	DC/24-SWOL-S6-TPC1-S6-SCV
S 8	PN 630	M 16 x 1,5	48.5	49.5	24	5680371081	DC/24-SWOL-S8-TPC1-S8-SCV
S 10	PN 630	M 18 x 1,5	49.5	49.5	24	5680372081	DC/24-SWOL-S10-TPC1-S10-SCV
S 12	PN 630	M 20 x 1,5	50	49.5	24	5680373081	DC/24-SWOL-S12-TPC1-S12-SCV
S 14	PN 630	M 22 x 1,5	53.5	51	27	5680374081	DC/24-SWOL-S14-TPC1-S14-SCV
S 16	PN 400	M 24 x 1,5	56.5	52.5	30	5680375081	DC/24-SWOL-S16-TPC1-S16-SCV
S 20	PN 400	M 30 x 2	64.5	55.5	36	5680376081	DC/24-SWOL-S20-TPC1-S20-SCV
S 25	PN 400	M 36 x 2	66	58	41	5680377081	DC/24-SWOL-S25-TPC1-S25-SCV

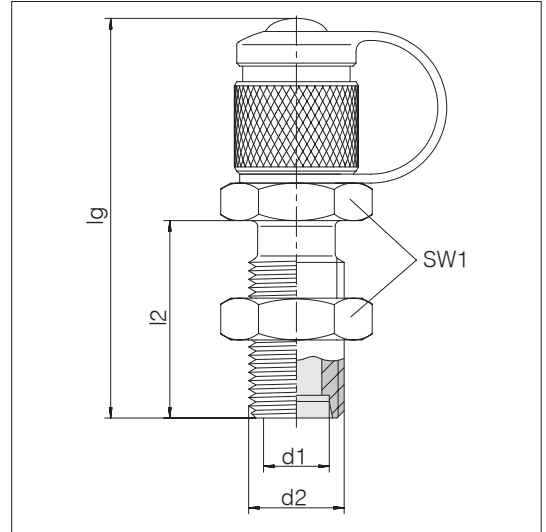
其他材料、
其他规格、
密封件根据要求提供。

相关比较示例：
Z103-KL-06.00

测量连接 M16x2 穿板式内螺纹接头

管件连接件：24°符合 ISO 8434-1 标准

密封材料：标准丁腈橡胶



系列管外径 d1	d2	压力	lg 大约	l2	SW1	订货号	名称
L 6		PN 315	67	34	17	5680315300	DC/24-BHSLN-L6-TPC1-SCV
L 8		PN 315	67	34	19	5680315400	DC/24-BHSLN-L8-TPC1-SCV
L 10		PN 315	66.5	33.5	22	5680315500	DC/24-BHSLN-L10-TPC1-SCV
S 6		PN 630	69	36	19	5680315600	DC/24-BHSLN-S6-TPC1-SCV
S 8		PN 630	66.5	33.5	22	5680305800	DC/24-BHSLN-S8-TPC1-SCV
S 10		PN 630	70	37	24	5680315700	DC/24-BHSLN-S10-TPC1-SCV

其他材料、
其他规格、
密封件根据要求提供。

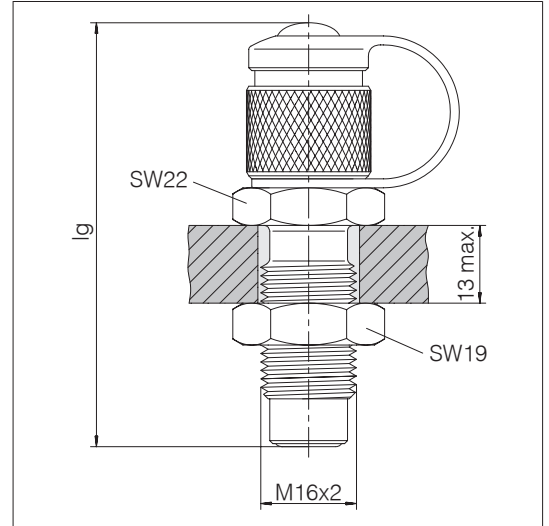
相关比较示例：
SSK20/0&L-P

测量连接 M16x2 穿板式内螺纹接头

测量软管

测量连接件上的双端接头
M 16 x 2

密封材料：标准丁腈橡胶



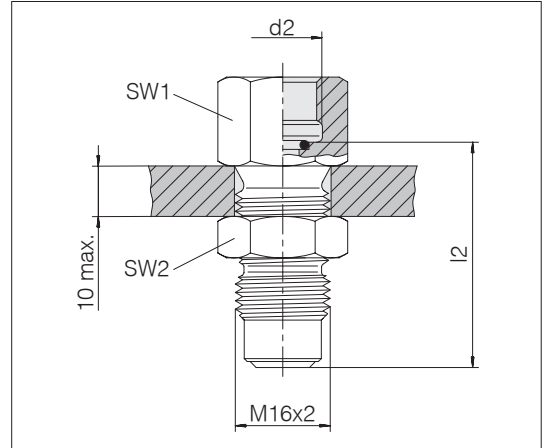
压力	lg 大约	订货号	名称
PN 630	70	5680305900	DC-BHSLN-TPC1-FM1-SCV

其他材料、
其他规格、
密封件根据要求提供。

相关比较示例：
SSK20-P

压力表接头 用于穿板式以及测量软管

密封材料：标准丁腈橡胶



d2	压力	l2	SW1	SW2	订货号	名称
G 1/4	PN 630	38	19	19	5680306100	DC-PGBHSLN-FM1-IG1/4F
G 1/2	PN 630	42.5	27	19	5680307100	DC-PGBHSLN-FM1-IG1/2F

其他材料、
其他规格、
密封件和螺纹
根据要求提供。

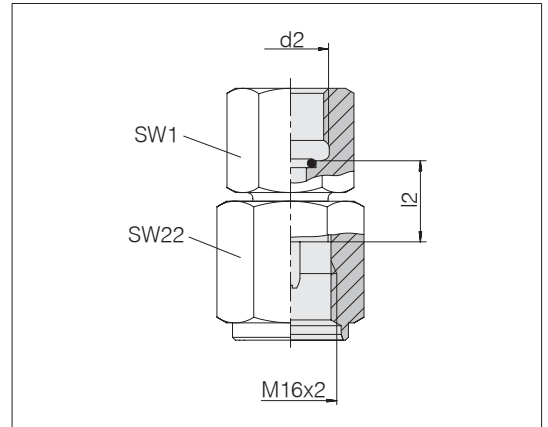
相关比较示例：
SMA20-G1/4-OR
MAV1/4MA3



压力表接头 M16x2

直通接头

密封材料：标准丁腈橡胶



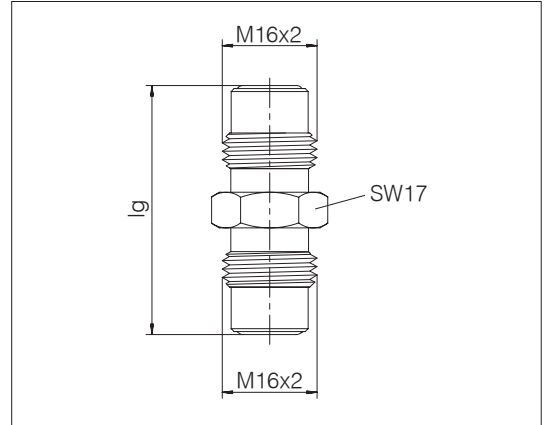
d2	压力	l2	SW1	订货号	名称
G 1/4	PN 630	14,5	19	5680308000	DC-PGS-PM1-IG1/4F
G 1/2	PN 630	17	27	5680309100	DC-PGS-PM1-IG1/2F

其他材料、
其他规格、
密封件和螺纹
根据要求提供。

相关比较示例：
MAVMD1/4Ma3
SMD20-G1/4-P-OR

测量软管接头 M 16x2

密封材料：标准丁腈橡胶



压力	lg	订货号	名称
PN 630	42	5680800000	DC-S-TPC1

其他材料、
其他规格、
密封件和螺纹
根据要求提供。

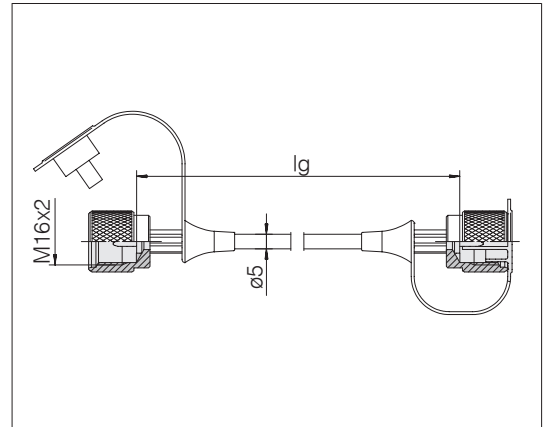
相关比较示例：
SSV20



测量软管 DN 2， 带测压接头

适用于 M16x2 螺栓系列

- 针对液压油和其他矿物油
- 两端配件是相同的



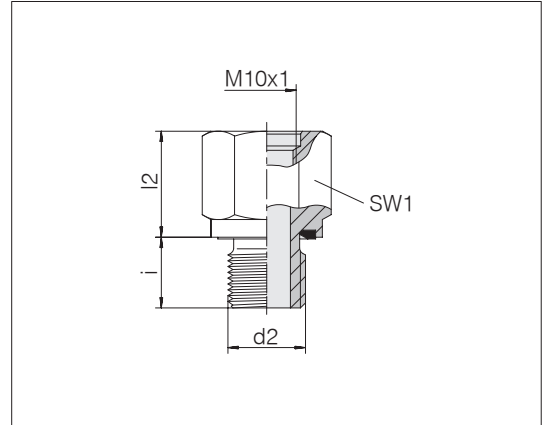
压力	lg	订货号	名称
PN 630	200	5681004500	DC-TH6-A1-A1-LG200
PN 630	300	5681004600	DC-TH6-A1-A1-LG300
PN 630	400	5681004700	DC-TH6-A1-A1-LG400
PN 630	500	5681004800	DC-TH6-A1-A1-LG500
PN 630	630	5681004900	DC-TH6-A1-A1-LG630
PN 630	800	5681005000	DC-TH6-A1-A1-LG800
PN 630	1,000	5681005100	DC-TH6-A1-A1-LG1000
PN 630	1,250	5681005200	DC-TH6-A1-A1-LG1250
PN 630	1,500	5681005300	DC-TH6-A1-A1-LG1500
PN 630	2,000	5681005800	DC-TH6-A1-A1-LG2000
PN 630	2,500	5681005400	DC-TH6-A1-A1-LG2500
PN 630	3,200	5681005500	DC-TH6-A1-A1-LG3200
PN 630	4,000	5681005600	DC-TH6-A1-A1-LG4000
PN 630	5,000	5681005700	DC-TH6-A1-A1-LG5000

相关比较示例：
SMQA3-630
SMS20-630-B

带外螺纹的测压接头

根据
外形决定密封方式

密封材料：标准丁腈橡胶



d2	压力	l2	SW1	i	形式	订货号	名称
M 12 x 1.5	PN 630	19	17	10	E	5680900800	DC-SDS-M12E-IM10CS
G 1/8	PN 630	19	17	8	E	5680901200	DC-SDS-G1/8E-IM10CS
G 1/2	PN 630	10	27	14	E	5680901600	DC-SDS-G1/2E-IM10CS
G 3/4	PN 630	13	32	12	E	5680901400	DC-SDS-G3/4E-IM10CS
1/2 NPTF	PN 630	10	24	18	T	5680901000	DC-SDS-N1/2T-IM10CS

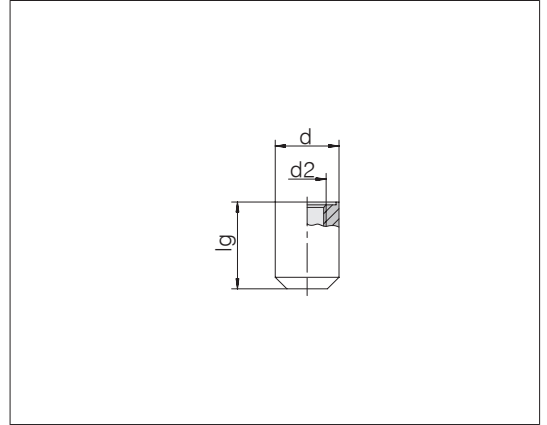
其他材料、
其他规格、
密封件和螺纹
根据要求提供。

CS 型 (O 形密封圈)
E 型 (PEFLEX)
T 型 (圆锥形)
F 型 (O 形密封圈)

相关比较示例：
SRS20-G1/4-PC



焊接套管



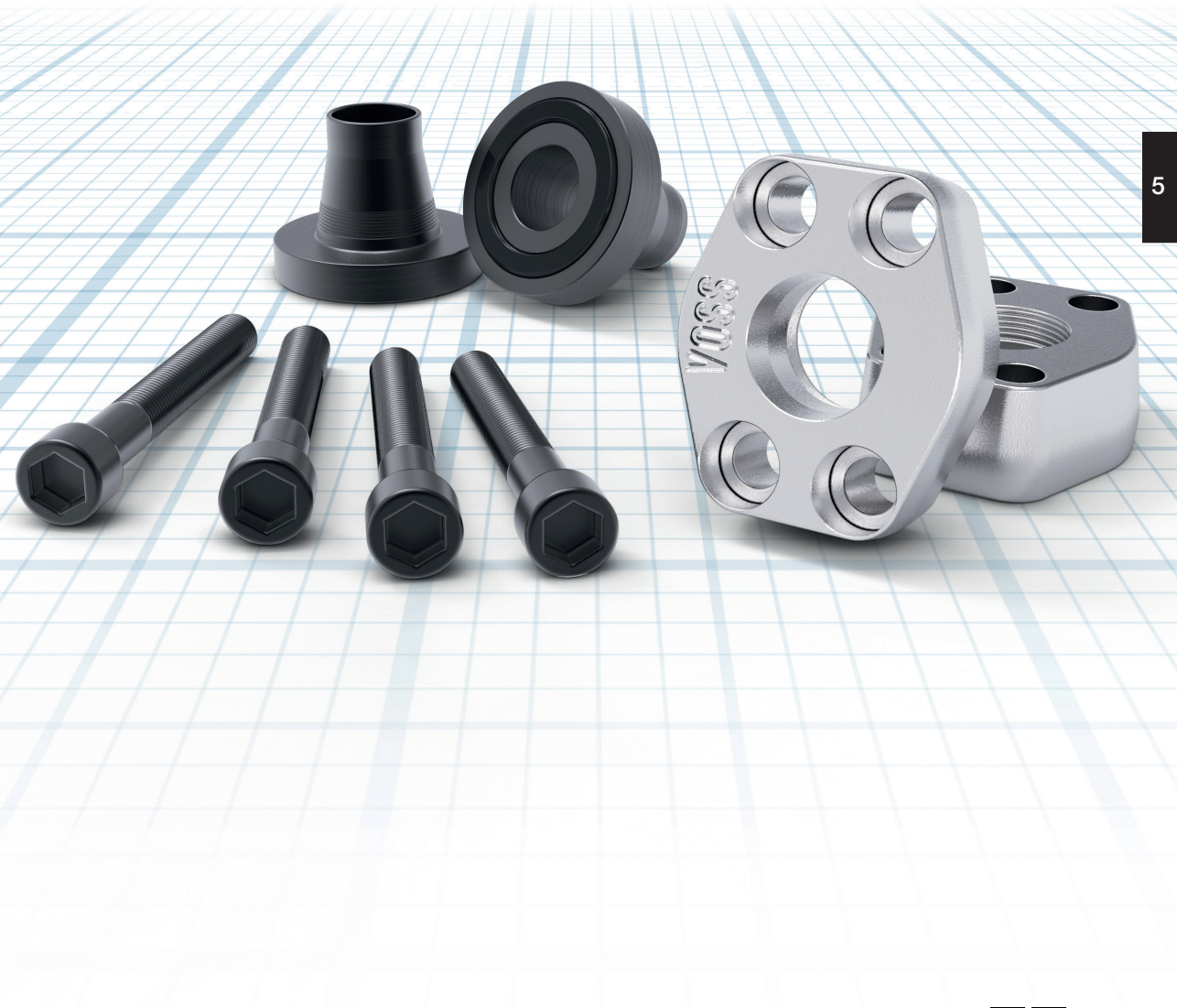
d2	压力	d	lg	形式	订货号	名称
M 10 x 1	PN 630	20	25	CS	5680902000	DC-WDS-IM10CS-D20-C10
G 1/4	PN 630	22	30	E	5680902400	DC-WDS-IG1/4-D22-C10

其他材料、
其他规格、
密封件根据要求提供。

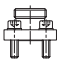
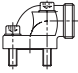
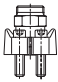
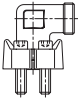
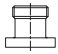
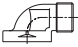

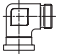

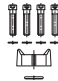
相关比较示例：
SAS-G1/4

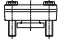
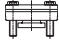
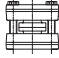
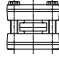

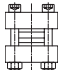





法兰连接件 / ZAKO

带卡套式管连接的法兰接头 · ZAKO 凸缘法兰



5

内容	型号/页码			
新的富士(VOSS)产品名称	P.268			
法兰连接的产品信息	P.274			
ZAKO 法兰连接的产品信息	P.275			
带卡套和方形法兰连接的法兰接头	QFFSO	QFFEO		
				
	P.280	P.281		
带卡套和 SAE 分体式法兰连接的法兰接头	FASO	FAEO		
				
	P.284	P.286		
带卡套和方形法兰连接的法兰接头 (零部件)	QFFS	QFFE		
				
	P.290	P.291		
带卡套和 SAE 分体式法兰连接的法兰接头 (零部件)	FASX	FAEX	SF	SFPO
				
	P.294	P.296	P.298	P.300

内容	型号/页码				
带 SAE 法兰式连接的 ZAKO 扩口式法兰	TPO (标准型)	TPO (高压型)	TTO (标准型)	TTO (高压型)	
					
	P.304	P.306	P.308	P.309	
带方形法兰式连接的 ZAKO 扩口式法兰	TPO	TTO			
					
	P.312	P.314			
ZAKO, 零部件	RGO	R	FPH	FPT	FPH
					
	P.318	P.320	P.322	P.323	P.324

新的福士(VOSS)产品名称



本产品目录包含一个新的由字母和数字组合的产品名称，这些名称很大程度上基于ISO 8434标准。因此，这些名称直观，容易识别和区分产品。这些名称根据英文设置，在全球范围内都易于理解。

此外，通过新的产品名称，使得用户可以结合福士(VOSS)产品方案，自定义特殊解决方案。

例如: Z-TPO-30x4-HC62-M12-C19

系统	System	Z	-	TP		O	-	
ZAKO兰产品种类	ZAKO flange program							
“系统”特征描述了产品系列。								
功能/零部件	Function/Component							
ZAKO连接法兰，成套组件	ZAKO Flange tube-to-port, set							
“功能/零部件”描述了产品类型。								
形式	Form							
配套	Completion							
随带O形密封圈	O-ring enclosed							
这类标记说明了产品类型与可能零部件(例如六角螺母、锁紧螺母、卡套以及O形密封圈等)的配套。完整的管接头标准情况下配以VOSS Ring [®] 卡套供货，与标准不同的连接系统以“后缀”标记列出。								
系列/螺纹	Series/Thread							

ZAKO连接法兰成套组件，用于30 x 4 mm管材的方法兰，各孔圆心所构成的圆周62 mm，螺钉规格M12，钢质，经发黑、上油或发蓝处理



管外径/壁厚

螺纹类型

螺纹规格

密封方式/
旋入孔

后缀

您可在各章节或在单一产品组类的续页中找到订购范例、深入解释以及可能的产品种类。

30x4	-	-	HC62	-	M12	-	C19	Suffix 8 后缀8 Steel, blanckened, oiled or burnished 钢质, 经发黑、上油或发蓝处理 与标准的偏差(例如密封材料、与非标准卡套系统以及扩口连接件配套、扩口连接件、特殊尺寸等)	
								Suffix 2 后缀2 Screw size M12 mm 钉规格M12 非标准产品(例如密封材料、与非标准卡套系统以及扩口连接件的配套、特殊尺寸等)	
								Suffix 1 后缀1 Hole circle 62 mm 各孔圆心所构成的圆周62 非标准产品(例如密封材料、与非标准卡套系统以及扩口连接件的配套、特殊尺寸等)	
								Sealing type/Threaded bore 密封形式/旋入孔 与第4章无关。	
								Diameter 螺纹规格 与第4章无关。	
								Thread 纹 与第4章无关。	
								Tube OD/Diameter 管外径/壁厚 Tube size 30x4 mm 管材30x4 mm 管材外径以及额定宽度的说明如果必要, 壁厚也得一起说明。	

	System	系统
F/24	Flange program with 24° DIN connection	24° DIN 连接面的法兰产品系列
F	Flange program	法兰产品系列
F/SET	Integration kit	安装套件
Z	ZAKO flange program	ZAKO法兰产品种类

	Function	功能
	Flanges	法兰
SF	Split flange clamps	法兰片
	ZAKO Flanges	ZAKO法兰
FPH	ZAKO Flange plates with hole	带直通孔的ZAKO法兰板
FPT	ZAKO Flange plates with thread	带螺纹孔的ZAKO法兰板
PT	ZAKO Flanges port-to-tube, set	ZAKO对接法兰, 成套组件
TP	ZAKO Flanges tube-to-port, set	ZAKO连接法兰, 成套组件
TT	ZAKO Flanges tube-to-tube, set	ZAKO管材法兰连接件, 成套组件
RG	ZAKO Rings with groove	带槽ZAKO套环
R	ZAKO Rings without groove	无槽ZAKO套环

	Form	形式
E	Elbow	90°角
S	Straight	直线型
T	Tee	T型连接管接件

	Completion	配套
C	Complete connection (with tube connecting system)	整套的连接件(包括管连接系统)
O	O-ring enclosed	随带O形密封圈
X	Without split flange clamps and O-ring	不含对开法兰和O形密封圈

	Series/Thread	系列/螺纹
	Series	系列
L	Light series	轻型系列
S	Heavy series	重型系列

	Tube OD/Diameter	管外径/额定宽度
10	10 mm	10 mm
12	12 mm	12 mm
15	15 mm	15 mm
16	16 mm	16 mm
18	18 mm	18 mm
20	20 mm	20 mm
22	22 mm	22 mm
25	25 mm	25 mm
28	28 mm	28 mm
30	30 mm	30 mm
35	35 mm	35 mm
38	38 mm	38 mm
42	42 mm	42 mm
43,3	43.3 mm	43,3 mm
48,3	48.3 mm	48,3 mm
50	50 mm	50 mm
60,3	60.3 mm	60,3 mm
65	65 mm	65 mm
76,1	76.1 mm	76,1 mm
80	80 mm	80 mm
88,9	88.9 mm	88,9 mm
101,6	101.6 mm	101,6 mm
114,3	114.3 mm	114,3 mm

	Suffix overview	后缀概要
Suffix 1	Flange hole pattern	法兰布孔图
Suffix 2	Flange screw diameter	法兰螺钉尺寸
Suffix 5	Completion	配套
Suffix 6	Differing dimension	非标准规格
Suffix 7	Material/Strength	加工材料/强度
Suffix 8	Coating	涂层

未提到的后缀与这些章节无关。

提示：带有多个相关后缀的产品，其后缀列在销售名称的编号后。

Suffix 1	Flange hole pattern	法兰布孔图
	SAE pattern	SAE图
3S1/2	3000 psi SAE 1/2 "	3000 psi SAE 1/2 "
3S3/4	3000 psi SAE 3/4 "	3000 psi SAE 3/4 "
3S1	3000 psi SAE 1 "	3000 psi SAE 1 "
3S11/4	3000 psi SAE 1 1/4 "	3000 psi SAE 1 1/4 "
3S11/2	3000 psi SAE 1 1/2 "	3000 psi SAE 1 1/2 "
3S2	3000 psi SAE 2 "	3000 psi SAE 2 "
3S21/2	3000 psi SAE 2 1/2 "	3000 psi SAE 2 1/2 "
3S3	3000 psi SAE 3 "	3000 psi SAE 3 "

6S1/2	6000 psi SAE 1/2 "	6000 psi SAE 1/2 "
6S3/4	6000 psi SAE 3/4 "	6000 psi SAE 3/4 "
6S1	6000 psi SAE 1 "	6000 psi SAE 1 "
6S11/4	6000 psi SAE 1 1/4 "	6000 psi SAE 1 1/4 "
6S11/2	6000 psi SAE 1 1/2 "	6000 psi SAE 1 1/2 "
6S2	6000 psi SAE 2 "	6000 psi SAE 2 "

	Hole circle	各孔圆心所构成的圆周
HC35	Hole circle 35 mm	各孔圆心所构成的圆周35 mm
HC40	Hole circle 40 mm	各孔圆心所构成的圆周40 mm
HC42	Hole circle 42 mm	各孔圆心所构成的圆周42 mm
HC45	Hole circle 45 mm	各孔圆心所构成的圆周45 mm
HC50	Hole circle 50 mm	各孔圆心所构成的圆周50 mm
HC55	Hole circle 55 mm	各孔圆心所构成的圆周55 mm
HC62	Hole circle 62 mm	各孔圆心所构成的圆周62 mm
HC72	Hole circle 72 mm	各孔圆心所构成的圆周72 mm
HC85	Hole circle 85 mm	各孔圆心所构成的圆周85 mm
HC98	Hole circle 98 mm	各孔圆心所构成的圆周98 mm
HC118	Hole circle 118 mm	各孔圆心所构成的圆周118 mm
HC145	Hole circle 145 mm	各孔圆心所构成的圆周145 mm
HC175	Hole circle 175 mm	各孔圆心所构成的圆周175 mm

Suffix 2	Flange screw diameter	法兰螺钉尺寸
	Flange screw hole diameter	法兰螺钉孔
D10,75	Diameter 10.75 mm	直径10.75 mm
...
	Flange screw size	法兰螺钉大小
M10 x 35	Metric 10 x 35 mm	公制10 x 35 mm
IM16	Internal thread, metric 16 mm	内螺纹, 公制16 mm
...

Suffix 5	Completion	配套
ES4	ES-4 Cutting ring	ES-4卡套

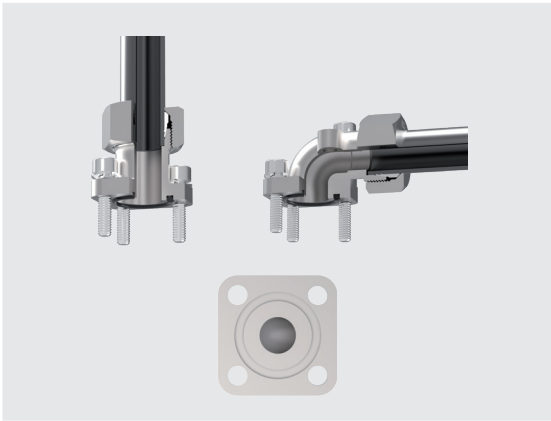
Suffix 6	Differing dimension	非标准规格
	Dimension	尺寸
HD75	Hub diameter 75 mm	肩部直径75 mm
...

Suffix 7	Material/Strength	加工材料/强度
	Screw strength	螺钉强度
8.8	8.8	8.8
10.9	10.9 (standard is not listened)	10.9 (未提及标准)
Suffix 8	Coating	涂层
C19	Steel, blackened, oiled or burnished	钢质, 经发黑、上油或发蓝处理
C20	Steel zinc-nickel (standard is not listened)	钢、锌、镍 (未提及标准)

法兰连接的产品信息

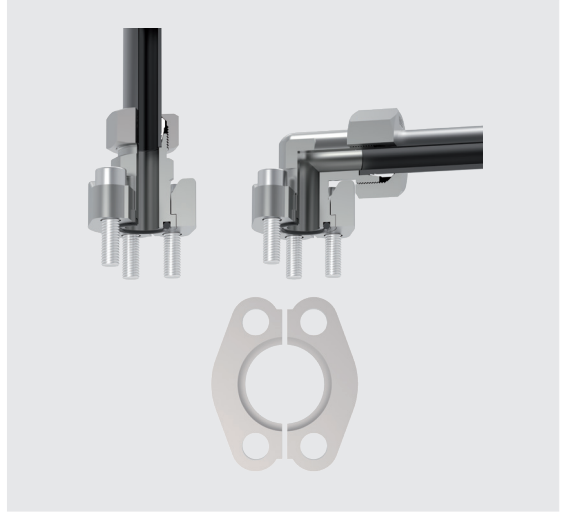
除了用于不同安装标准的管接头外，在液压系统中，主要是在中型和大型尺寸中常常使用法兰。为了能够满足这方面的不同要求，有各种法兰规格可供使用。

带方形法兰连接和卡套连接的法兰式管接头



带方形法兰连接的法兰式管接头其特点是外部尺寸特别小。它们以直线型或弯头型交付客户。产品管外径范围为10 mm 至42 mm。法兰密封通过一种弹性圆形密封圈(O 型密封圈)进行，装配连接通过圆柱形螺钉完成。法兰接口以领先的泵生产商连接布孔图为准。

带卡套连接的SAE法兰连接



可提供带有符合SAE J 518以及ISO 6162布孔图标准结构形式和高压结构形式的SAE法兰连接。

用4颗圆柱形螺钉固定的2个半法兰进行设备侧的连接。与管接头中的固定螺纹相反，螺钉可用较小的工具和花费很小的力气安装。管材侧的连接也可通过卡套或BV-10扩口连接建立。

弯头型SAE法兰连接的一种特殊优点是方向可调节性。但在铺设管材时须注意保持固定螺钉的可接触性。

对于特殊负荷，例如振动和压力冲击，或较大管材尺寸时的高压力情况，可使用带10°扩口原理的福士(VOSS) ZAKO 系统。

概要说明

要实现本产品目录中列举的法兰连接功能，严格遵循各装配指南和技术说明中的提示具有极为重要的意义。

ZAKO 法兰连接的产品信息



在液压连接技术中，ZAKO法兰方案代表了很高的可靠性。因为通过其独特的结构不仅能轻松承受最高的应力，它也是为大管径设计的。通过其10°扩口系统和用于最高防锈蚀保护的特有福士表面镀层，ZAKO法兰是液压系统各个领域中的标准，并在例如露天矿、液压机或注塑机中证明了其卓越的性能和业绩。

ZAKO—令人信服的优点概要

适用于16 mm至114,3 mm的管外径以及小于17,5 mm的壁厚

- 250 bar以内的标准系列和400 bar以内的高压系列具有4倍的安全可靠性
- 用于符合SAE (3000 psi/6000 psi) 的标准布孔图和方形法兰。
- 优越的10°扩口系统

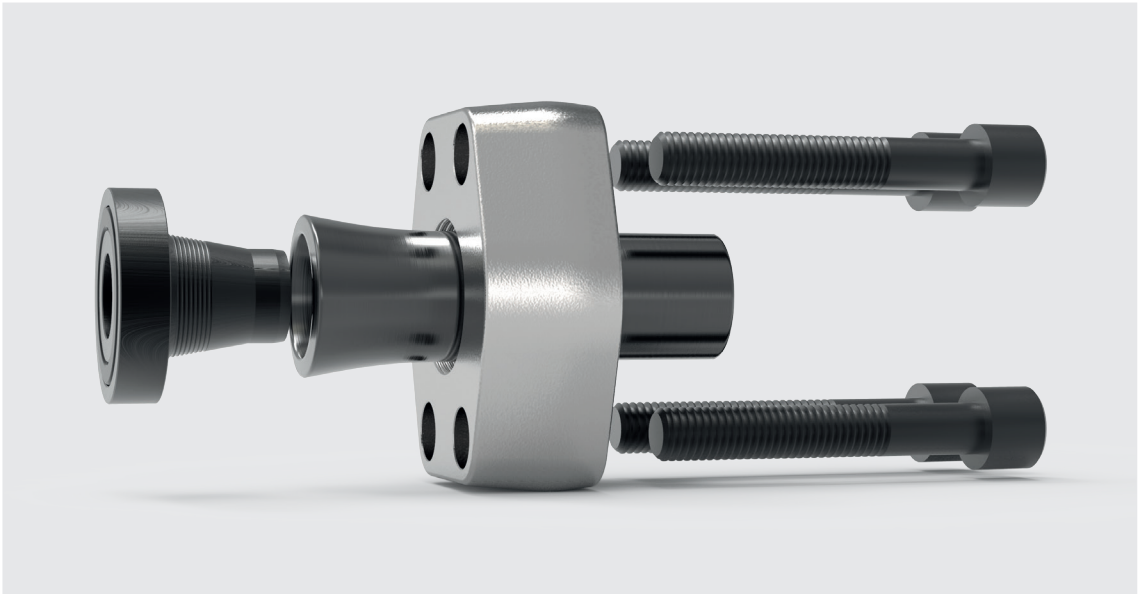
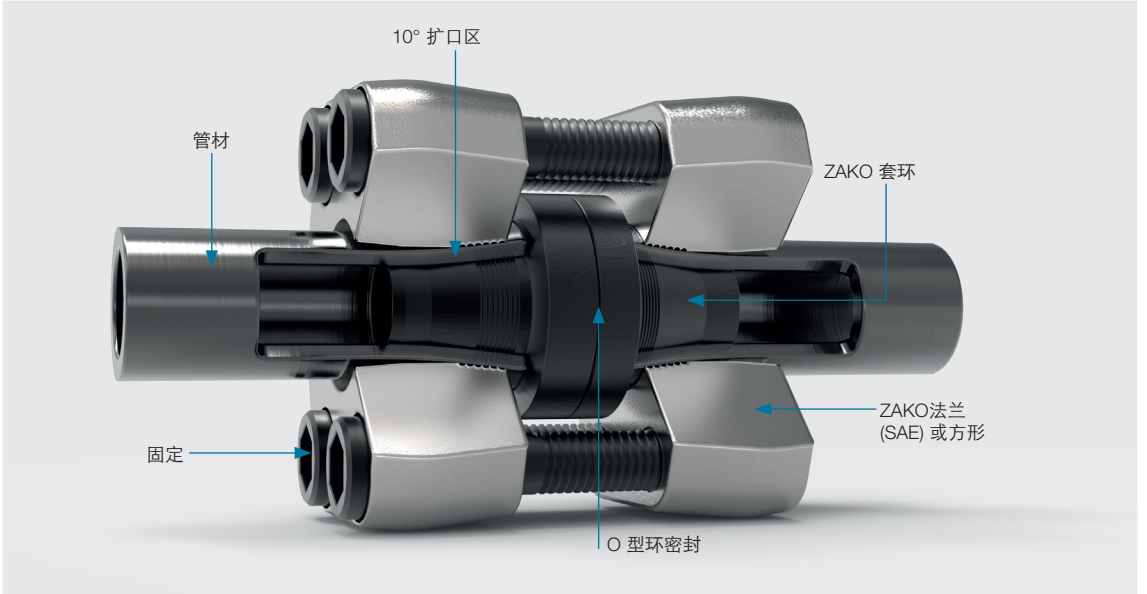
可拆卸的法兰系统使繁复的焊接成为多余

与传统的焊接连接相比，ZAKO系统在经济和技术方面都具有令人信服的优势。

- 连接可拆卸，因而有利于维修和维护工作
- 装配快速，节省时间和成本费用
- 部件的工艺成本更低
- 也能在易燃环境中使用
- 省却了繁复的工艺步骤(定位焊接、调整、密封焊接、清洁、火焰矫正)

高效装配的完美设计

ZAKO系统的管连接是由4个相互最佳匹配的器件组成，它们分别为：套环、O型密封圈、法兰和连接螺钉。久经考验的可靠10°扩口原理采用ZAKO套环，确保无缺口和无切口的预装配。在此，套环借助专用预装机以高压力精确匹配压入管材。连同附加的迷宫式密封件一起，保证系统的密封性和稳定性。



与传统的37°扩口角度相比，ZAKO 法兰系统在扩口区使用具有小锯齿的10°角。我们在该系统的多年经验以及广泛的力测量显示出连接稳定性和安全可靠性的巨大优势。

通过将管材扩口10°，材料不会过度延伸，从而保持足够的弹性，以补偿最高的弯曲变化应力。

10°代表……

- **更多的功能储备**
管材的最小拉伸可使材料强度不受限制
- **更高压紧力**
当螺栓力相同时，压紧力相对37°系统高大约3.5倍。
- **优化装配，无工具磨损**
套环集工具和部件为一体，在预装配时与管材一起挤压
- **易于加工**
不需要任何装配限制(挡块)
- **更多支撑**
较长的扩口区更好地支撑系统，并大幅度提高动态负荷时的稳定性
- **改善密封**
扩口区中的小锯齿确保附加的迷宫式密封效果

ZAKO 法兰系统可用于16 至114,3 mm 的管径和不同壁厚。作为标准结构形式，可获得用于高压(小于400 bar)。

10°法兰系统一览表

ZAKO

管外径* [mm]	壁厚 [mm]				
16	2	2,5	3	3	
20	2,5	3	3,5		
25	3	4			
30	4	5			
38	4	5	6		
42	2				
50	2,5	5	6	8	9
60	3	5	10		
65	3	4	5	8	
75	12,5				
80	3	8	10		
88	14				
101,6	16				
114,3	17,5				

* 外径

ZAKO原理

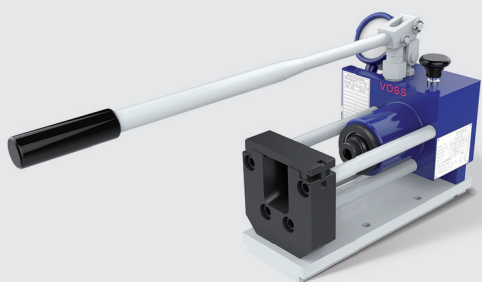
ZAKO 法兰连接可简单安全地进行装配。只需借助预装机将套环压入要连接的管材中。在此，套环同时也是它自己的工具，并留在扩口的管材中。因此避免了因工具磨损引起的过程错误。随后，借助法兰和相应的连接螺钉将两根管材连接起来。嵌入套环的O型密封圈密封连接。10°扩口角可达到很长的接触面，并支撑连接，由此即使在最高动态负荷时也能保证稳定性。法兰在维护和维修工作时非常易于拆卸。

预装配设备

根据所希望预装配ZAKO 套环的地点和方式，我们为您提供众多预装机品种：从偶尔使用的手动设备直至用于批量生产的高性能设备。

Tipo 80 N3

管外径 16 – 38 mm



Tipo 90 Basic II

管外径 16 – 38 mm



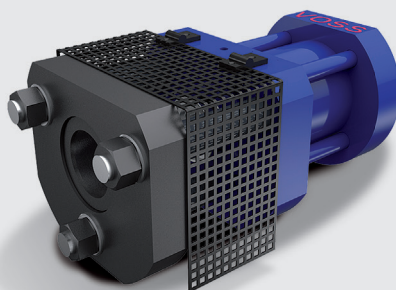
Tipo 90 Comfort

管外径 16 – 38 mm

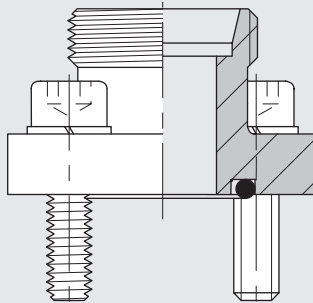


Tipo 85

管外径 38 – 114,3 mm



带卡套和方形法兰连接的法兰接头

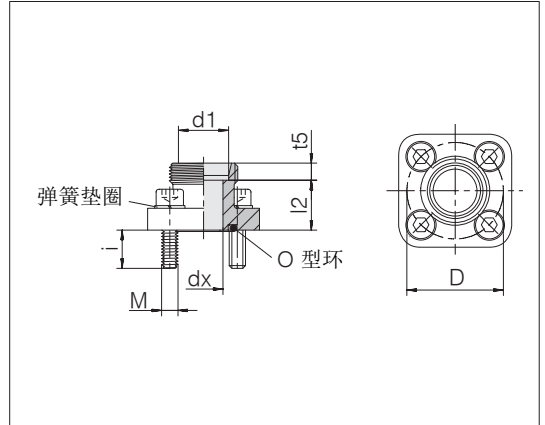


直通法兰接头

带卡套和方形法兰连接

O形密封圈的默认材料是丁腈橡胶

管件连接件：24°符合 ISO 8434-1 标准



系列管外径 d1	PB	螺栓孔圆直径 D	dx	l2	t5	l 大约	4 x 圆柱体 螺栓	O形密封圈	Nm	kg/100 大约	订货号	名称
L 10	315	35	8	23	7	12.5	M 6 x 22	20 x 2,5	10	13.4	0195362081	F/24-QFFSO-L10-HC35-M6-8.8
L 12	315	35	10	23	7	12.5	M 6 x 22	20 x 2,5	10	12.7	0195372081	F/24-QFFSO-L12-HC35-M6-8.8
L 15	100	40	12	27.5	7	12.5	M 6 x 22	26 x 2,5	10	15.8	0195392081	F/24-QFFSO-L15-HC40-M6-8.8
L 15	250	35	12	23	7	12.5	M 6 x 22	20 x 2,5	10	13.1	0195382081	F/24-QFFSO-L15-HC35-M6-8.8
L 18	100	35	12	22.5	7.5	12.5	M 6 x 22	20 x 2,5	10	14.8	0196102081	F/24-QFFSO-L18-HC35-M6-8.8
L 18	100	40	19	27.5	7.5	12.5	M 6 x 22	26 x 2,5	10	16.3	0195402081	F/24-QFFSO-L18-HC40-M6-8.8
L 22	100	40	19	27.5	7.5	12.5	M 6 x 22	26 x 2,5	10	15.6	0195412081	F/24-QFFSO-L22-HC40-M6-8.8
L 28	100	40	20	34.5	7.5	12.5	M 6 x 22	26 x 2,5	10	19.4	0195142081	F/24-QFFSO-L28-HC40-M6-8.8
L 28	100	40	20	47.5	7.5	12.5	M 6 x 22	26 x 2,5	10	21.5	0195842081	F/24-QFFSO-L28-HC40-M6-LG55-8.8
L 28	100	55	20	32.5	7.5	11.5	M 8 x 25	32 x 2,5	25	38.4	0195902081	F/24-QFFSO-L28-HC55-M8-8.8
L 35	100	55	28	39.5	10.5	11.5	M 8 x 25	32 x 2,5	25	40.9	0195872081	F/24-QFFSO-L35-HC55-M8-8.8
S 16	315	35	12	21.5	8.5	12.5	M 6 x 22	20 x 2,5	10	12.8	0195102081	F/24-QFFSO-S16-HC35-M6-8.8
S 20	315	55	16	29.5	10.5	11.5	M 8 x 25	33 x 2,5	25	37.1	0195232081	F/24-QFFSO-S20-HC55-M8-8.8

Nm = 摩擦系数 μ 值设置为 0.14 时，按照 ISO 4762 标准要求 (8.8)用于圆柱头螺钉的推荐拧紧扭矩(Nm 最大)。

相关比较示例：
BFG10L/LK350MDCf

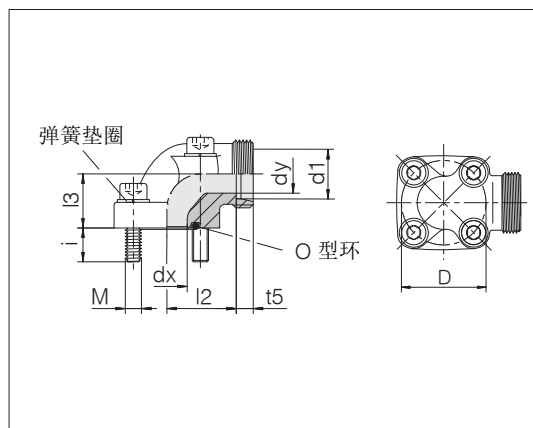


弯型法兰接头

带卡套和方形法兰连接

O形密封圈的默认材料是丁腈橡胶

管件连接件：24°符合 ISO 8434-1 标准

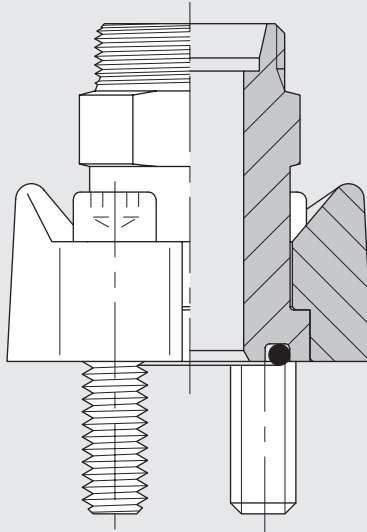


系列管外径 d1	PB	螺栓孔直径 D	dx	dy	l2	l3	t5	l 大约	4 x 圆柱体螺栓	O形密封圈	Nm	kg/100 大约	订货号	名称
L 10	315	35	14	8	31	16.5	7	12.5	2 x M 6 x 22 2 x M 6 x 35	20 x 2,5	10	18.6	0195422081	F/24-QFFEO-L10-HC35-M6-8.8
L 12	315	35	14	10	31	16.5	7	12.5	2 x M 6 x 22 2 x M 6 x 35	20 x 2,5	10	16.8	0195622081	F/24-QFFEO-L12-HC35-M6-8.8
L 15	100	40	20	12	31	22.5	7	12.5	4 x M 6 x 22	26 x 2,5	10	20.4	0195642081	F/24-QFFEO-L15-HC40-M6-8.8
L 15	250	35	14	12	31	16.5	7	12.5	2 x M 6 x 22 2 x M 6 x 40	20 x 2,5	10	22.8	7004709600	F/24-QFFEO-L15-HC35-M6-8.8
L 18	100	40	20	15	30.5	22.5	7.5	12.5	4 x M 6 x 22	26 x 2,5	10	20.6	0195432081	F/24-QFFEO-L18-HC40-M6-8.8
L 18	250	35	15	15	30.5	20	7.5	12.5	2 x M 6 x 22 2 x M 6 x 40	20 x 2,5	10	22.8	0195452081	F/24-QFFEO-L18-HC35-M6-8.8
L 22	100	40	20	19	30.5	22.5	7.5	12.5	4 x M 6 x 22	26 x 2,5	10	20.9	0195442081	F/24-QFFEO-L22-HC40-M6-8.8
L 28	100	40	20	25	32.5	28	7.5	12.5	2 x M 6 x 22 2 x M 6 x 50	26 x 2,5	10	29.9	0195152081	F/24-QFFEO-L28-HC40-M6-8.8
L 35	100	40	20	31	30.5	34	10.5	12.5	2 x M 6 x 22 2 x M 6 x 60	26 x 2,5	10	39.5	0195272081	F/24-QFFEO-L35-HC40-M6-8.8
L 35	100	55	26	31	38.5	32	10.5	11.5	2 x M 8 x 25 2 x M 8 x 60	32 x 2,5	25	57.9	0195172081	F/24-QFFEO-L35-HC55-M8-8.8
L 42	100	55	26	38	38	40	8.5	11	2 x M 8 x 25 2 x M 8 x 70	32 x 2,5	25	61.0	0195192081	F/24-QFFEO-L42-HC55-M8-8.8
S 12	315	35	14	10	30.5	16.5	7.5	12.5	2 x M 6 x 22 2 x M 6 x 35	20 x 2,5	10	21.2	0195882081	F/24-QFFEO-S12-HC35-M6-8.8
S 16	315	35	15	12.5	29.5	20	8.5	12.5	2 x M 6 x 22 2 x M 6 x 40	20 x 2,5	10	22.1	0195252081	F/24-QFFEO-S16-HC35-M6-8.8
S 20	250	40	20	16	29.5	22	10.5	12.5	2 x M 6 x 22 2 x M 6 x 45	26 x 2,5	10	25.5	0195132081	F/24-QFFEO-S20-HC40-M6-8.8
S 20	250	55	20	16	34.5	24	10.5	11	2 x M 8 x 25 2 x M 8 x 50	32 x 2,5	25	52.9	0195182081	F/24-QFFEO-S20-HC55-M8-8.8
S 20	315	35	15	16	34.5	25	10.5	11	2 x M 6 x 22 2 x M 6 x 45	20 x 2,5	10	29.1	0195112081	F/24-QFFEO-S20-HC35-M6-8.8
S 25	250	55	20	20	37	30	12	11.5	2 x M 8 x 25 2 x M 8 x 55	32 x 2,5	25	61.3	0195892081	F/24-QFFEO-S25-HC55-M8-8.8
S 30	250	55	26	26	35.5	32	13.5	11	2 x M 8 x 25 2 x M 8 x 50	32 x 2,5	25	58.4	0195242081	F/24-QFFEO-S30-HC55-M8-8.8

Nm = 摩擦系数 μ 值设置为 0.14 时，按照 ISO 4762 标准要求 (8.8)用于圆柱头螺钉的推荐拧紧扭矩(Nm 最大)。

比较示例：
BFW10/L/LK350MDCF

带卡套和 SAE 分体式法兰连接的法兰接头

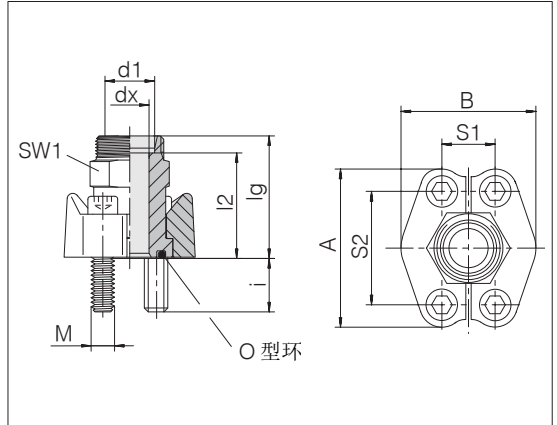


直通法兰接头

带卡套连接和分体式 SAE 法兰的
布孔图, 按照 SAE J 518 C/ISO 6162
的标准系列(3000 psi)

O 形密封圈的默认材料是丁腈橡胶

管件连接件: 24°符合 ISO 8434-1 标准



系列管外径 d1	法兰 尺寸	PB	dx	lg	l2	SW1	S1	S2	A	B	i	4 x 圆柱体 螺栓	O 形密封圈	Nm	订货号	名称
L 18	3/4"	315	15	53	45.5	30	22.2	47.6	65	52	16	M 10 x 30	25 x 3,53	50	0305002081	F/24-FASO-L18-3S3/4-M10x30
L 22	3/4"	160	19	53	45.5	30	22.2	47.6	65	52	16	M 10 x 30	25 x 3,53	50	0305012081	F/24-FASO-L22-3S3/4-M10x30
L 28	1"	160	24	54	46.5	36	26.2	52.4	70	59	14	M 10 x 30	32,92 x 3,53	50	0305022081	F/24-FASO-L28-3S1-M10x30
L 35	1 1/4"	160	30	58	47.5	41	30.2	58.7	79	73	24	M 12 x 35	37,7 x 3,53	85	0305032081	F/24-FASO-L35-3S11/4-M12x35
L 42	1 1/2"	160	36	64	53	46	35.7	69.9	94	83	14	M 12 x 35	47,22 x 3,53	85	0305042081	F/24-FASO-L42-3S11/2-M12x35
S 16	1/2"	350	12	50.2	40.7	24	17.5	38.1	46	54	11	M 8 x 25	18,66 x 3,53	50	0305632081	F/24-FASO-S16-3S1/2-M8x25
S 20	3/4"	350	16	57	46.5	30	22.2	47.6	65	52	16	M 10 x 30	25 x 3,53	50	0305052081	F/24-FASO-S20-3S3/4-M10x30
S 25	3/4"	350	17	57	45	30	22.2	47.6	65	52	16	M 10 x 30	25 x 3,53	50	0305062081	F/24-FASO-S25-3S3/4-M10x30
S 25	1"	350	20	58.2	46.1	36	26.2	52.4	70	59	14	M 10 x 30	32,92 x 3,53	50	0305292081	F/24-FASO-S25-3S1-M10x30
S 25	1 1/4"	280	20	60	48	41	30.2	58.7	79	73	24	M 12 x 35	37,7 x 3,53	85	0305072081	F/24-FASO-S25-3S11/4-M12x35
S 30	1"	320	24	63	49.5	36	26.2	52.4	70	59	14	M 10 x 30	32,92 x 3,53	50	0305082081	F/24-FASO-S30-3S1-M10x30
S 30	1 1/4"	280	25	62	48.5	41	30.2	58.7	79	73	24	M 12 x 35	37,7 x 3,53	85	0305092081	F/24-FASO-S30-3S11/4-M12x35
S 38	1 1/4"	280	28	66	50.5	46	30.2	58.7	79	73	24	M 12 x 35	37,7 x 3,53	85	0305102081	F/24-FASO-S38-3S11/4-M12x35
S 38	1 1/2"	210	32	70	54	46	35.7	69.9	94	83	19	M 12 x 35	47,22 x 3,53	85	0305112081	F/24-FASO-S38-3S11/2-M12x35

Nm = 摩擦系数 μ 值设置为 0.14 时,
按照 ISO 4762 标准要求
(8.8)用于圆柱头螺钉的推荐拧紧
扭矩(Nm 最大)。

比较示例:
GFS33/18LOMDCF

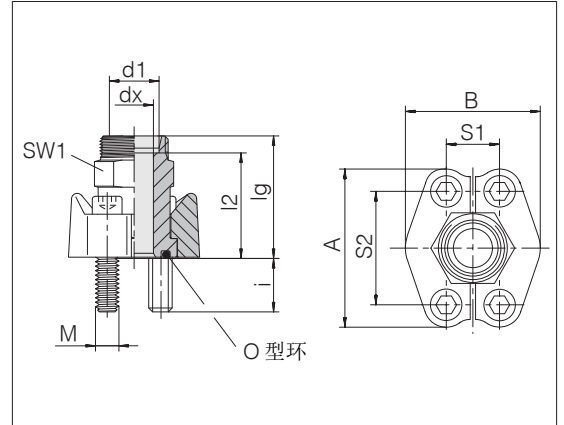


直通法兰接头

带卡套连接和分体式 SAE 法兰的
布孔图, 按照 SAE J 518 C/ISO 6162
的高压系列(6000 psi)

O 形密封圈的默认材料是丁腈橡胶

管件连接件: 24°符合 ISO 8434-1 标准



系列管外径 d1	法兰 尺寸	PB	dx	lg	l2	SW1	S1	S2	A	B	i	4 x 圆柱体 螺栓	O 形密封圈	Nm	订货号	名称
S 16	1/2	400	12	53	44.5	24	18.2	40.5	48	56	13	M 8 x 30	18,46 x 3,53	50	0305722081	F/24-FASOLW-S16-6S1/2-M8x30-8.8
S 16	3/4"	400	12	59	50.5	30	23.8	50.8	71	60	16	M 10 x 35	25 x 3,53	50	0305242081	F/24-FASO-S16-6S3/4-M10x35
S 20	3/4"	400	16	61	50.5	30	23.8	50.8	71	60	16	M 10 x 35	25 x 3,53	50	0305252081	F/24-FASO-S20-6S3/4-M10x35
S 25	3/4"	400	17	63	51	30	23.8	50.8	71	60	16	M 10 x 35	25 x 3,53	50	0305262081	F/24-FASO-S25-6S3/4-M10x35
S 25	1"	400	20	72	60	36	27.8	57.2	81	70	21	M 12 x 45	32,92 x 3,53	85	0305272081	F/24-FASO-S25-6S1-M12x45
S 30	3/4"	400	18	64	50.5	36	23.8	50.8	71	60	24	M 10 x 35	25 x 3,53	85	0306612081	F/24-FASO-S30-6S3/4-M10x35
S 30	1"	400	24	74	60.5	36	27.8	57.2	81	70	21	M 12 x 45	32,92 x 3,53	85	0305282081	F/24-FASO-S30-6S1-M12x45
S 30	1 1/4"	400	25	79	65.5	41	31.8	66.7	95	78	23	M 14 x 50	37,7 x 3,53	135	0305302081	F/24-FASO-S30-6S11/4-M14x45
S 38	1 1/4"	315	30	83	67	46	31.8	66.7	95	78	23	M 14 x 50	37,7 x 3,53	135	0305322081	F/24-FASO-S38-6S11/4-M14x45
S 38	1 1/2"	315	30	89	73	46	36.5	79.4	113	95	25	M 16 x 55	47,22 x 3,53	210	0305342081	F/24-FASO-S38-6S11/2-M16x55

Nm = 摩擦系数 μ 值设置为 0.14 时,
按照 ISO 4762 标准要求
(8.8)用于圆柱头螺钉的推荐拧紧
扭矩(Nm 最大)。

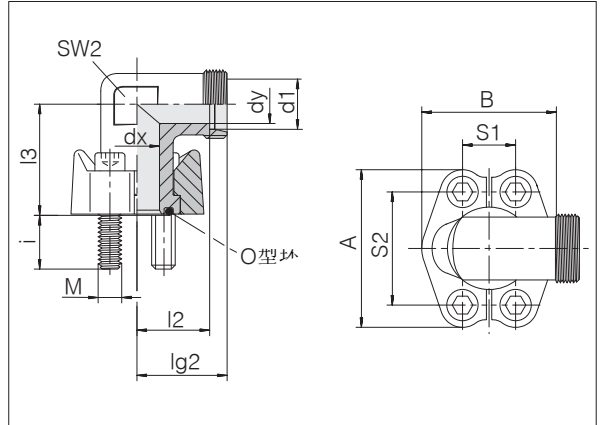
比较示例:
GFS63/16SOMDCF

弯型法兰接头

带卡套连接和分体式 SAE 法兰的
布孔图, 按照 SAE J 518 C/ISO 6162
的标准系列(3000 psi)

O 形密封圈的默认材料是丁腈橡胶

管件连接件: 24°符合 ISO 8434-1 标准



系列管外 径 d1	法兰 尺寸	PB	dx	dy	lg2	l2	l3	SW2	S1	S2	A	B	i	4 x 圆柱体 螺栓	O 形密封圈	Nm	订货号	名称	
L	18	3/4"	315	19	15	39	31.5	42	30	22.2	47.6	65	52	16	M 10 x 30	25 x 3,53	50	0305122081	F/24-FAEO-L18-3S3/4-M10x30
L	22	3/4"	160	19	19	41	33.5	42	30	22.2	47.6	65	52	16	M 10 x 30	25 x 3,53	50	0305132081	F/24-FAEO-L22-3S3/4-M10x30
L	28	1"	160	25	24	44	36.5	45	36	26.2	52.4	70	59	14	M 10 x 30	32,92 x 3,53	50	0305142081	F/24-FAEO-L28-3S1-M10x30
L	35	1 1/4"	160	27	30	57	46.5	50	41	30.2	58.7	79	59	14	M 10 x 30	37,7 x 3,53	85	0305692081	F/24-FAEO-L35-3S11/4-M10x30
L	35	1 1/4"	160	27	30	57	46.5	50	41	30.2	58.7	79	73	24	M 12 x 35	37,7 x 3,53	85	0305152081	F/24-FAEO-L35-3S11/4-M12x35
L	42	1 1/2"	160	36	36	58	47	55	50	35.7	69.9	94	83	19	M 12 x 35	47,22 x 3,53	85	0305162081	F/24-FAEO-L42-3S11/2-M12x35
S	20	3/4"	350	19	16	43	32.5	42	30	22.2	47.6	65	52	16	M 10 x 30	25 x 3,53	50	0305172081	F/24-FAEO-S20-3S3/4-M10x30
S	25	3/4"	350	19	19	45	33	42	30	22.2	47.6	65	52	16	M 10 x 30	25 x 3,53	50	0305182081	F/24-FAEO-S25-3S3/4-M10x30
S	25	1 1/4"	280	27	20	55	43	50	41	30.2	58.7	79	73	16	M 10 x 30	37,7 x 3,53	85	0305782081	F/24-FAEO-S25-3S11/4-M10x30
S	25	1 1/4"	280	27	20	55	43	50	41	30.2	58.7	79	73	24	M 12 x 35	37,7 x 3,53	85	0305192081	F/24-FAEO-S25-3S11/4-M12x35
S	30	1"	320	25	25	47	33.5	45	36	26.2	52.4	70	59	14	M 10 x 30	32,92 x 3,53	50	0305202081	F/24-FAEO-S30-3S1-M10x30
S	30	1 1/4"	280	27	25	57	43.5	50	41	30.2	58.7	79	73	14	M 10 x 30	37,7 x 3,53	85	0305682081	F/24-FAEO-S30-3S11/4-M10x30
S	30	1 1/4"	280	27	25	57	43.5	50	41	30.2	58.7	79	73	24	M 12 x 35	37,7 x 3,53	85	0305212081	F/24-FAEO-S30-3S11/4-M12x35
S	38	1 1/4"	280	27	28	59	43	50	41	30.2	58.7	79	73	24	M 12 x 35	37,7 x 3,53	85	0305222081	F/24-FAEO-S38-3S11/4-D13,5
S	38	1 1/2"	210	32	32	64	48	55	50	35.7	69.9	94	83	19	M 12 x 35	47,22 x 3,53	85	0305232081	F/24-FAEO-S38-3S11/2-M12x35

Nm = 摩擦系数 μ 值设置为 0.14 时,
按照 ISO 4762 标准要求
(8.8)用于圆柱头螺钉的推荐拧紧
扭矩(Nm 最大)。

比较示例:
WFS33/18LOMDCF

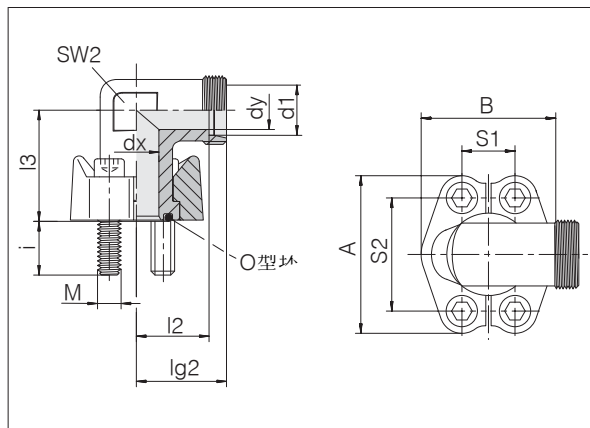


弯型法兰接头

带卡套连接和分体式 SAE 法兰的
布孔图，按照 SAE J 518 C/ISO 6162
的高压系列(6000 psi)

O 形密封圈的默认材料是丁腈橡胶

管件连接件：24°符合 ISO 8434-1 标准

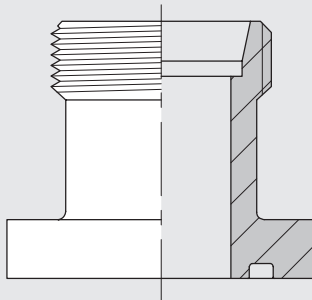


系列管外径 d1	法兰 尺寸	PB	dx	dy	lg2	l2	l3	SW2	S1	S2	A	B	i	4 x 圆柱体 螺栓	O 形密封圈	Nm	订货号	名称
S 16	1/2"	400	12	12	38	29.5	39	24	18.3	40.5	56	47	14	M 8 x 30	18,66 x 3,53	25	0305352081	F/24-FAEO-S16-6S1/2-M8x30
S 16	3/4"	400	17	12	45	36.5	48	32	23.8	50.8	71	60	16	M 10 x 35	25 x 3,53	50	0305362081	F/24-FAEO-S16-6S3/4-M10x35
S 20	3/4"	400	17	16	46	35.5	48	32	23.8	50.8	71	60	16	M 10 x 35	25 x 3,53	50	0305372081	F/24-FAEO-S20-6S3/4-M10x35
S 25	3/4"	400	17	18	48	36	48	32	23.8	50.8	71	60	16	M 10 x 35	25 x 3,53	50	0305382081	F/24-FAEO-S25-6S3/4-M10x35
S 25	1"	400	24	20	53	41	60	41	27.8	57.2	81	70	21	M 12 x 45	32,92 x 3,53	85	0305392081	F/24-FAEO-S25-6S1-M12x45
S 25	1 1/4"	400	24	24	58	46	68	46	31.8	66.7	95	78	23	M 14 x 50	37,7 x 3,53	135	0305412081	F/24-FAEO-S25-6S11/4-M14x50
S 30	1"	400	24	24	55	41.5	60	41	27.8	57.2	81	70	21	M 12 x 45	32,92 x 3,53	85	0305402081	F/24-FAEO-S30-6S1-M12x45
S 30	1 1/4"	400	31	25	58	44.5	68	46	31.8	66.7	95	78	23	M 14 x 50	37,7 x 3,53	135	0305422081	F/24-FAEO-S30-6S11/4-M14x50
S 38	1 1/4"	315	31	30	61	45	68	46	31.8	66.7	95	78	21	M 12 x 45	37,7 x 3,53	135	0306492081	F/24-FAEO-S38-6S11/4-M12x45
S 38	1 1/4"	315	31	30	61	45	68	46	31.8	66.7	95	78	23	M 14 x 50	37,7 x 3,53	135	0305442081	F/24-FAEO-S38-6S11/4-M14x50
S 38	1 1/2"	315	36	32	72	56	76	50	36.5	79.4	113	95	25	M 16 x 55	47,22 x 3,53	210	0305462081	F/24-FAEO-S38-6S11/2-M16x55

Nm = 摩擦系数 μ 值设置为 0.14 时，
按照 ISO 4762 标准要求
(8.8)用于圆柱头螺钉的推荐拧紧
扭矩(Nm 最大)。

相关比较示例：
WFS62/16SOMDCF

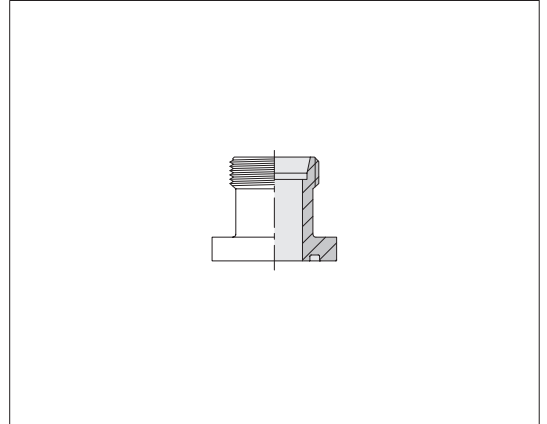
带卡套和方形法兰连接的法兰接头（零部件）



直通法兰接头体

带卡套和方形法兰连接

管件连接件：24°符合 ISO 8434-1 标准

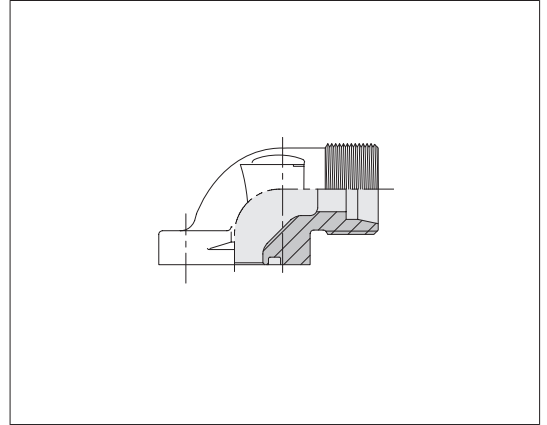


管外经系列	PB	螺栓孔圈直径	kg/100 大约	订货号	名称
L 10	315	35	9.5	0795362000	F/24-QFFSX-L10-HC35-D6,4
L 12	315	35	9.7	0795372000	F/24-QFFSX-L12-HC35-D6,4
L 15	100	40	12.4	0795392000	F/24-QFFSX-L15-HC40-D6,4
L 15	250	35	10.2	0795382000	F/24-QFFSX-L15-HC35-D6,4
L 18	100	35	12.0	0796102000	F/24-QFFSX-L18-HC35-D6,4
L 18	100	40	12.2	0795402000	F/24-QFFSX-L18-HC40-D6,4
L 22	100	40	12.3	0795412000	F/24-QFFSX-L22-HC40-D6,4
L 28	100	40	15.9	0795142000	F/24-QFFSX-L28-HC40-D6,4
L 28	100	40	16.0	0795842000	F/24-QFFSX-L28-HC40-D6,4-LG55
L 28	100	55	30.4	0795902000	F/24-QFFSX-L28-HC55-D8,4
L 35	100	55	39.8	0795872000	F/24-QFFSX-L35-HC55-D8,4
S 16	315	35	16.4	0795102000	F/24-QFFSX-S16-HC35-D6,4
S 20	315	55	30.0	0795232000	F/24-QFFSX-S20-HC55-D8,4

弯型法兰接头体

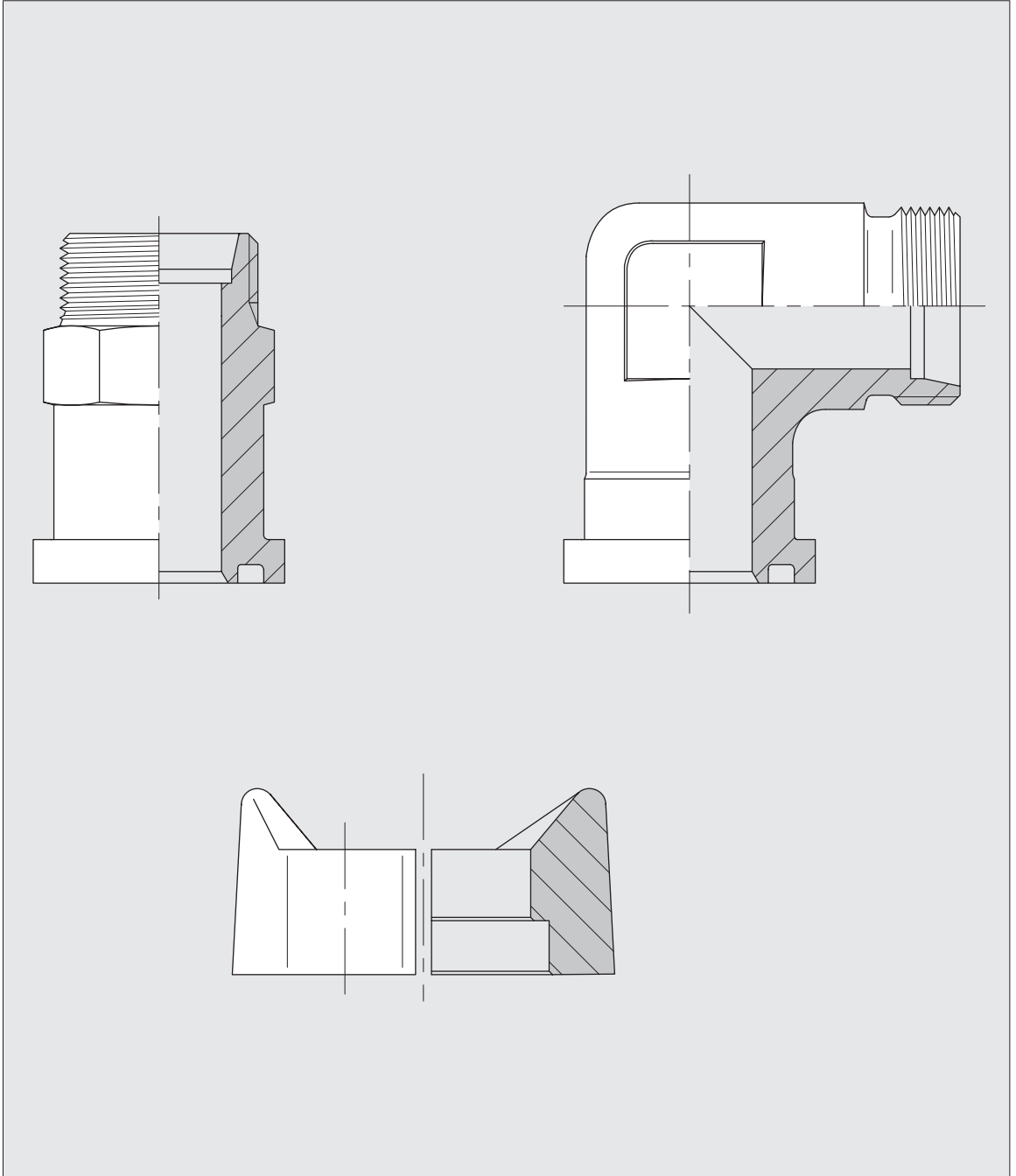
带卡套和方形法兰连接

管件连接件：24°符合 ISO 8434-1 标准



管外径系列	PB	螺栓孔圈直径	kg/100 大约	订货号	名称
L 10	315	35	14.2	0795422000	F/24-QFFEX-L10-HC35-D6,4
L 12	315	35	15.7	0795622000	F/24-QFFEX-L12-HC35-D6,4
L 15	100	40	20.1	0795642000	F/24-QFFEX-L15-HC40-D6,4
L 15	250	35	19.0	7004709400	F/24-QFFEX-L15-HC35-D6,4
L 18	100	35	17.9	0795452000	F/24-QFFEX-L18-HC35-D6,4
L 18	100	40	16.9	0795432000	F/24-QFFEX-L18-HC40-D6,4
L 22	100	40	17.7	0795442000	F/24-QFFEX-L22-HC40-D6,4
L 28	100	40	26.0	0795152000	F/24-QFFEX-L28-HC40-D6,4
L 35	100	40	32.2	0795272000	F/24-QFFEX-L35-HC40-D6,4
L 35	100	55	46.6	0795172000	F/24-QFFEX-L35-HC55-D8,4
L 42	100	55	61.0	0795192000	F/24-QFFEX-L42-HC55-D8,4
S 12	315	35	27.1	0795882000	F/24-QFFEX-S12-HC35-D6,4
S 16	315	35	17.3	0795252000	F/24-QFFEX-S16-HC35-D6,4
S 20	250	40	20.2	0795132000	F/24-QFFEX-S20-HC40-D6,4
S 20	250	55	44.9	0795182000	F/24-QFFEX-S20-HC55-D8,4
S 20	315	35	22.3	0795112000	F/24-QFFEX-S20-HC35-D6,4
S 25	250	55	49.1	0795892000	F/24-QFFEX-S25-HC55-D8,4
S 30	250	55	49.8	0795242000	F/24-QFFEX-S30-HC55-D8,4

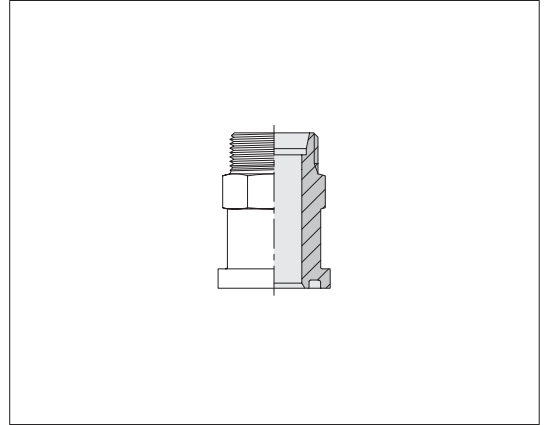
带卡套和 SAE 分体式法兰连接的法兰接头（零部件）



直通法兰接头体

带有分体式 SAE 法兰用卡套式连接
孔图符合 SAE J 518 C/ISO 6162 的
标准系列 (3000 psi)

管件连接件: 24°符合 ISO 8434-1 标准

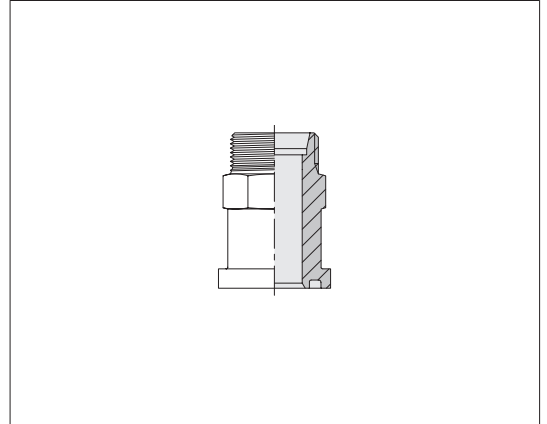


管外经系列	法兰尺寸	kg/100 大约	订货号	名称
L 18	3/4"	21.3	0396002000	F/24-FASX-L18-3S3/4
L 22	3/4"	20.2	0396012000	F/24-FASX-L22-3S3/4
L 28	1"	28.2	0396022000	F/24-FASX-L28-3S1
L 35	1 1/4"	36.3	0396032000	F/24-FASX-L35-3S11/4
L 42	1 1/2"	48.2	0396042000	F/24-FASX-L42-3S11/2
S 20	3/4"	23.8	0396052000	F/24-FASX-S20-3S3/4
S 25	3/4"	24.1	0396062000	F/24-FASX-S25-3S3/4
S 25	1 1/4"	43.3	0396072000	F/24-FASX-S25-3S11/4
S 30	1"	36.4	0396082000	F/24-FASX-S30-3S1
S 30	1 1/4"	43.8	0396092000	F/24-FASX-S30-3S11/4
S 38	1 1/4"	53.2	0396102000	F/24-FASX-S38-3S11/4
S 38	1 1/2"	63.2	0396112000	F/24-FASX-S38-3S11/2

直通法兰接头体

带有分体式 SAE 法兰用卡套式连接
孔图符合 SAE J 518 C/ISO 6162 的
标准系列 (6000 psi)

管件连接件: 24°符合 ISO 8434-1 标准

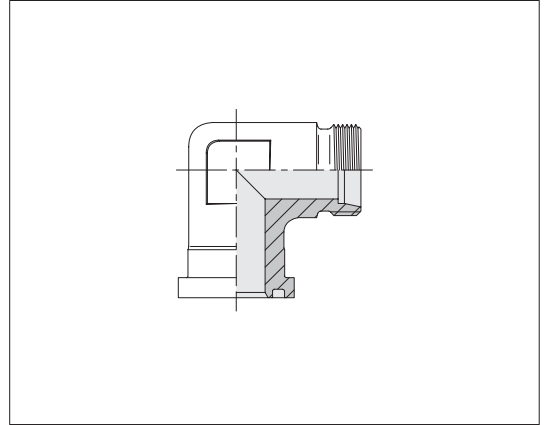


管外经系列	法兰尺寸	kg/100 大约	订货号	名称
S 16	3/4"	27.2	0396242000	F/24-FASX-S16-6S3/4
S 20	3/4"	27.9	0396252000	F/24-FASX-S20-6S3/4
S 25	3/4"	30.0	0396262000	F/24-FASX-S25-6S3/4
S 25	1"	46.1	0396272000	F/24-FASX-S25-6S1
S 30	1"	43.4	0396282000	F/24-FASX-S30-6S1
S 30	1 1/4"	57.4	0396302000	F/24-FASX-S30-6S11/4
S 38	1 1/4"	64.8	0396322000	F/24-FASX-S38-6S11/4
S 38	1 1/2"	82.0	0396342000	F/24-FASX-S38-6S11/2

弯型法兰接头体

带有分体式 SAE 法兰用卡套式连接
孔图符合 SAE J 518 C/ISO 6162 的
标准系列 (3000 psi)

管件连接件: 24°符合 ISO 8434-1 标准

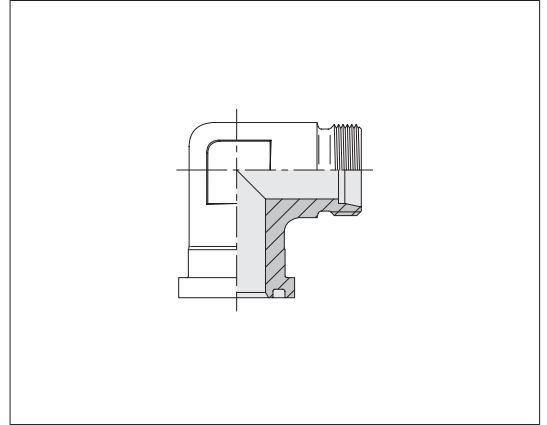


管外经系列	法兰尺寸	kg/100 大约	订货号	名称
L 18	3/4"	31.4	0396122000	F/24-FAEX-L18-3S3/4
L 22	3/4"	29.6	0396132000	F/24-FAEX-L22-3S3/4
L 28	1"	40.4	0396142000	F/24-FAEX-L28-3S1
L 35	1 1/4"	67.0	0396152000	F/24-FAEX-L35-3S11/4
L 42	1 1/2"	110.9	0396162000	F/24-FAEX-L42-3S11/2
S 20	3/4"	31.9	0396172000	F/24-FAEX-S20-3S3/4
S 25	3/4"	33.3	0396182000	F/24-FAEX-S25-3S3/4
S 25	1 1/4"	62.2	0396192000	F/24-FAEX-S25-3S11/4
S 30	1"	45.2	0396202000	F/24-FAEX-S30-3S1
S 30	1 1/4"	69.4	0396212000	F/24-FAEX-S30-3S11/4
S 38	1 1/4"	76.5	0396222000	F/24-FAEX-S38-3S11/4
S 38	1 1/2"	98.3	0396232000	F/24-FAEX-S38-3S11/2

弯型法兰接头体

带有分体式 SAE 法兰用卡套式连接
孔图符合 SAE J 518 C/ISO 6162 的
标准系列 (6000 psi)

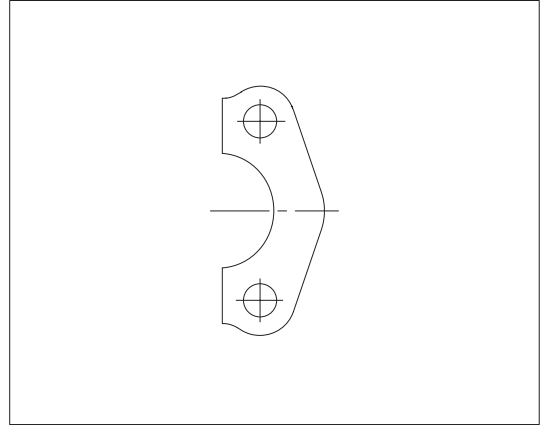
管件连接件: 24°符合 ISO 8434-1 标准



管外经系 列	法兰 尺寸	kg/100 大约	订货号	名称
S 16	1/2"	15.7	0396352000	F/24-FAEX-S16-6S1/2
S 16	3/4"	43.0	0396362000	F/24-FAEX-S16-6S3/4
S 20	3/4"	42.5	0396372000	F/24-FAEX-S20-6S3/4
S 25	3/4"	45.8	0396382000	F/24-FAEX-S25-6S3/4
S 25	1"	59.3	0396392000	F/24-FAEX-S25-6S1
S 30	1"	61.2	0396402000	F/24-FAEX-S30-6S1
S 30	1 1/4"	82.9	0396422000	F/24-FAEX-S30-6S11/4
S 38	1 1/4"	96.5	0396442000	F/24-FAEX-S38-6S11/4
S 38	1 1/2"	131.7	0396462000	F/24-FAEX-S38-6S11/2

对开发兰

孔图符合 SAE J 518 C/ISO 6162 的
标准系列 (3000 psi)

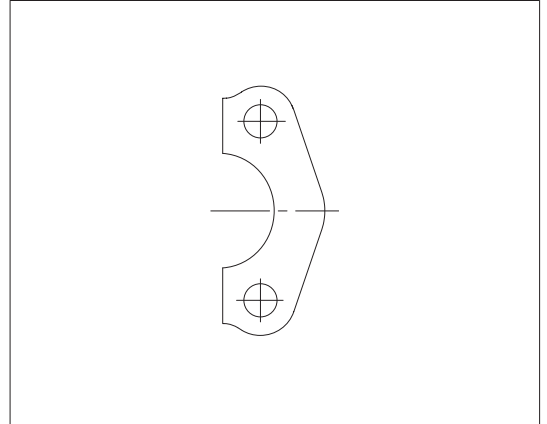


法兰 尺寸	kg/100 大约	订货号	名称
1/2"		0396992000	F-SF-3S1/2-D8,75
3/4"	8.9	0397792000	F-SF-3S3/4-D10,75
1"	11.1	0397802000	F-SF-3S1-D10,75
1 1/4"	14.6	0397812000	F-SF-3S11/4-D10,75
1 1/4"	15.0	0397672000	F-SF-3S11/4-D12
1 1/4"	15.8	0396972000	F-SF-3S11/4-D12,75
1 1/2"	23.0	0397822000	F-SF-3S11/2-D13,5
2"	26.5	0397832000	F-SF-3S2-D13,5
2 1/2"	41.1	0396962000	F-SF-3S21/2-D13,5
3"	65.2	0396952000	F-SF-3S3-D17
3 1/2"	59.9	0396942000	F-SF-3S31/2-D17
4"	81.0	0396932000	F-SF-3S4-D17

相关比较示例：
FHS33CFX

对开发兰

孔图符合 SAE J 518 C/ISO 6162 的
标准系列 (6000 psi)

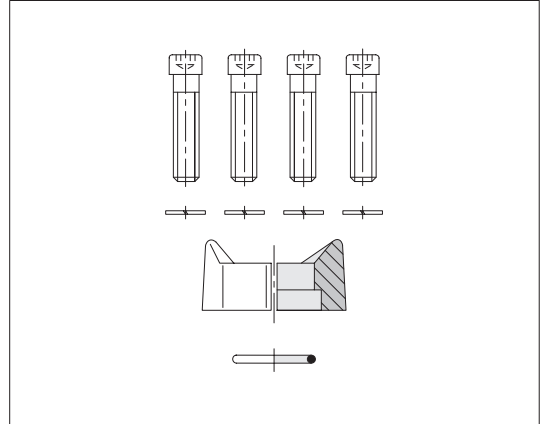


法兰 尺寸	kg/100 大约	订货号	名称
1/2"	25.0	0397862000	F-SF-6S11/2-D8,75
3/4"	33.2	0397872000	F-SF-6S3/4-D10,75
1"	25.0	0397882000	F-SF-6S11-D13
1"	27.0	0396912000	F-SF-6S11-D12
1 1/4"	39.0	0397892000	F-SF-6S11/4-D14,75
1 1/4"	40.0	0396902000	F-SF-6S11/4-D13,5
1 1/2"	68.3	0397902000	F-SF-6S11/2-D17
2"	105.0	0396892000	F-SF-6S2-D21

安装套件

孔图符合 SAE J 518 C/ISO 6162 的
标准系列 (3000 psi)

成对的对开法兰
公制螺栓带弹簧垫圈
O 形密封圈的默认材料是丁腈橡胶



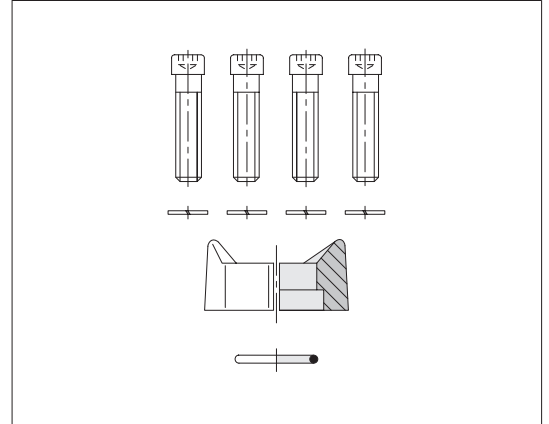
法兰尺寸	4 x 圆柱体螺栓	订货号	名称
1/2"	M 8 x 25	7004707800	F/SET-SFPO-3S1/2-M8x25
3/4"	M 10 x 30	7004707700	F/SET-SFPO-3S3/4-M10x30
1"	M 10 x 30	7004707600	F/SET-SFPO-3S1-M10x30
1 1/4"	M 10 x 30	7004707500	F/SET-SFPO-3S11/4-M10x30
1 1/4"	M 12 x 35	7004707400	F/SET-SFPO-3S11/4-M12x35
1 1/2"	M 12 x 35	7004707300	F/SET-SFPO-3S11/2-M12x35
2"	M 12 x 35	7004707200	F/SET-SFPO-3S2-M12x35
2 1/2"	M 12 x 40	7004707100	F/SET-SFPO-3S21/2-M12x40

相关比较示例：
FHS63CFX
GFS63/16SCFX
WFS63/16SCFX

安装套件

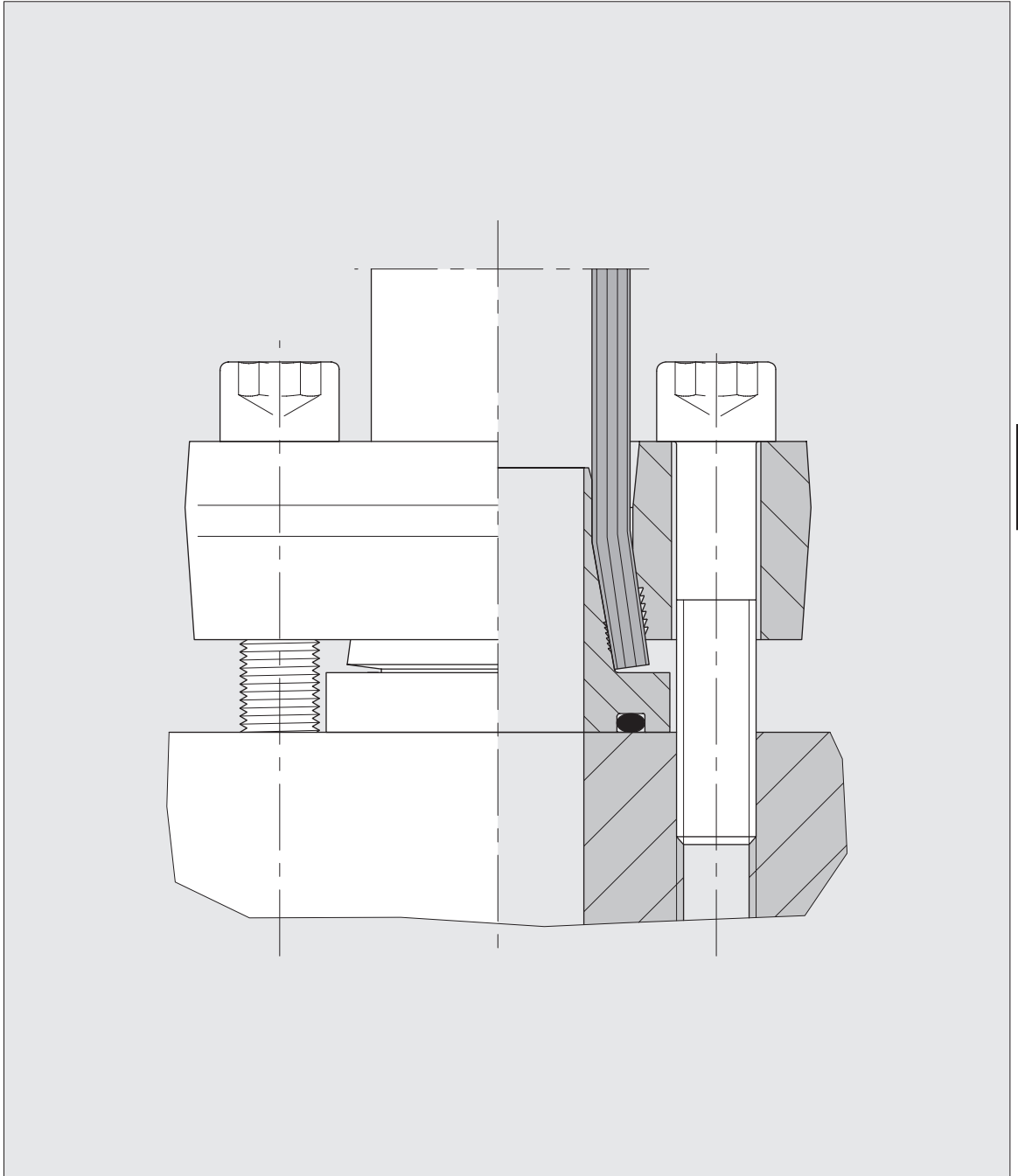
孔图符合 SAE J 518 C/ISO 6162 的
标准系列 (6000 psi)

成对的对开法兰
公制螺栓带弹簧垫圈
O 形密封圈的默认材料是丁腈橡胶



法兰尺寸	4 x 圆柱体螺栓	订货号	名称
1/2"	M 8 x 30	7004707000	F/SET-SFPO-6S1/2-M8x30
3/4"	M 10 x 35	7004706900	F/SET-SFPO-6S3/4-M10x35
1"	M 12 x 45	7004706800	F/SET-SFPO-6S1-12x45
1 1/4"	M 14 x 50	7004706700	F/SET-SFPO-6S1 1/4-M14x50
1 1/2"	M 16 x 55	7004706600	F/SET-SFPO-6S1 1/2-M16x55
2"	M 20 x 70	7004706500	F/SET-SFPO-6S2-M20x70

带 SAE 法兰式连接的 ZAKO 扩口式法兰

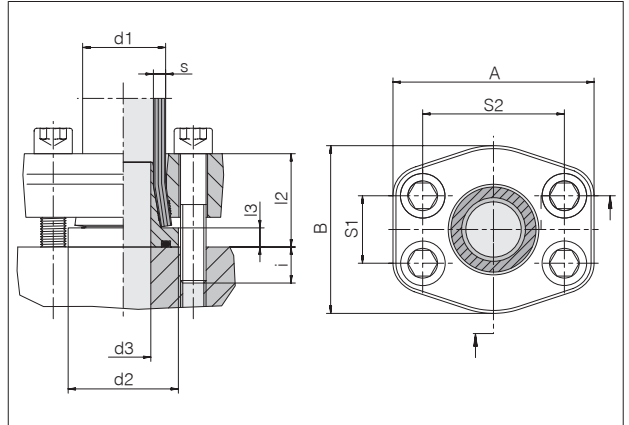


连接法兰的 ZAKO 法兰式连接系统

根据
SAE J 518 C/ISO 6162
要求的标准系列(3000 psi)孔图

O 形密封圈的标准材料是丁腈橡胶(NBR)

允许的工作压力(PB)为 250 bar



管材 d1 x s	法兰 尺寸	d2	d3	l2 大约	l3	S1	S2	A	B	l 大约	4 x 圆柱体 螺栓	Nm	kg/100 大约	订货号	名称
16 x 2	1/2"	30	10.5	32	8	17.5	38.1	56	48	13	M 8 x 45	35	43.9	0513001900	Z-TPO-16x2-3S1/2-M8-C19
16 x 2,5	1/2"	30	9.5	32	8	17.5	38.1	56	48	13	M 8 x 45	35	43.9	0513011900	Z-TPO-16x2,5-3S1/2-M8-C19
16 x 3	1/2"	30	8.5	32	8	17.5	38.1	56	48	13	M 8 x 45	35	43.9	0513291900	Z-TPO-16x3-3S1/2-M8-C19
20 x 2,5	3/4"	38	13.5	32	8	22.2	47.6	65	52	13	M 10 x 45	69	54.7	0513021900	Z-TPO-20x2,5-3S3/4-M10-C19
20 x 3	3/4"	38	12.5	32	8	22.2	47.6	65	52	13	M 10 x 45	69	54.8	0513031900	Z-TPO-20x3-3S3/4-M10-C19
25 x 3	3/4"	38	17	32.5	8.5	22.2	47.6	65	52	12.5	M 10 x 45	69	66.9	0513041900	Z-TPO-25x3-3S3/4-M10-C19
25 x 4	3/4"	38	15	32.5	8.5	22.2	47.6	65	50	12.5	M 10 x 45	69	67.3	0513221900	Z-TPO-25x4-3S3/4-M10-C19
30 x 4	1"	46	20	42.5	8.5	26.2	52.4	72	60	12.5	M 10 x 55	69	80.1	0513051900	Z-TPO-30x4-3S1-M10-C19
30 x 5	1"	46	17	42.5	8.5	26.2	52.4	72	60	12.5	M 10 x 55	69	81.3	0513251900	Z-TPO-30x5-3S1-M10-C19
38 x 4	1 1/4"	52	28	44	9	30.2	58.7	79	73	16	M 12 x 60	120	106.7	0513061900	Z-TPO-38x4-3S11/4-M12-C19
38 x 5	1 1/4"	52	26	44	9	30.2	58.7	79	73	16	M 12 x 60	120	107.2	0513071900	Z-TPO-38x5-3S11/4-M12-C19
38 x 6	1 1/4"	52	23	44	9	30.2	58.7	79	73	16	M 12 x 60	120	107.3	0513281900	Z-TPO-38x6-3S11/4-M12-C19
42 x 2	1 1/4"	52	34	44	9	30.2	58.7	79	73	16	M 10 x 60	69	80.1	0513161900	Z-TPO-42x2-3S11/4-M10-C19
50 x 2,5	1 1/2"	63	42	46	10	35.7	69.9	94	83	14	M 12 x 60	120	136.3	0513081900	Z-TPO-50x2,5-3S11/2-M12-C19
50 x 5	1 1/2"	63	37	46	10	35.7	69.9	94	83	14	M 12 x 60	120	136.9	0513091900	Z-TPO-50x5-3S11/2-M12-C19
50 x 6	1 1/2"	63	35	46	10	35.7	69.9	94	83	14	M 12 x 60	120	136.8	0513101900	Z-TPO-50x6-3S11/2-M12-C19
50 x 8	1 1/2"	63	31	46	10	35.7	69.9	94	83	14	M 12 x 60	120	140.0	0513201900	Z-TPO-50x8-3S11/2-M12-C19
65 x 3	2"	75	55	60	11	42.9	77.8	102	97	15	M 12 x 75	120	189.0	0513111900	Z-TPO-65x3-3S2-M12-C19
65 x 4	2"	75	54	60	11	42.9	77.8	102	97	15	M 12 x 75	120	183.0	0513121900	Z-TPO-65x4-3S2-M12-C19
65 x 5	2"	75	52	60	11	42.9	77.8	102	97	15	M 12 x 75	120	186.3	0513131900	Z-TPO-65x5-3S2-M12-C19
80 x 3	3"	100	71	66	16	61.9	106.4	135	131	24	M 16 x 90	295	405.6	0513141900	Z-TPO-80x3-3S3-M16-C19

选择管材尺寸时
管材生产厂商的压力说明
极为关键。

根据 ASME 规范对
法兰尺寸 2" 和 3" 适用的是一种
减小的工作压力。

Nm = 摩擦系数 μ 值设置为 0.14 时,
按照 DIN 912 标准要求
(10.9)用于圆柱头螺钉的推荐拧紧
扭矩(Nm 最大)。

相关比较示例:
FE-1620-8/3



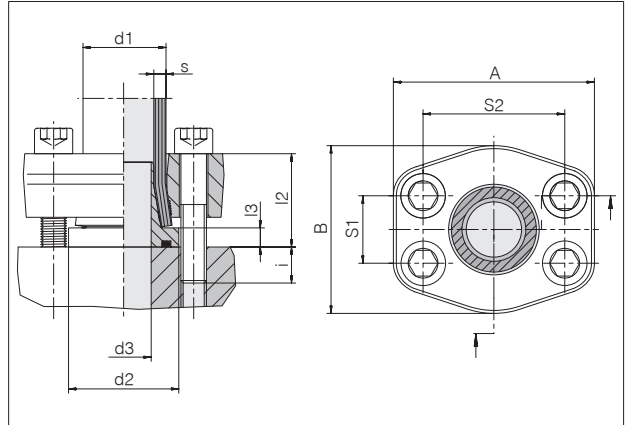
连接法兰的 ZAKO 法兰式连接系统

根据
SAE J 518 C/ISO 6162
要求的标准系列(3000 psi)孔图

O 形密封圈的标准材料是丁腈橡胶(NBR)

允许的工作压力(PB)为 250 bar

异径管接头



管材 d1 x s	法兰 尺寸	d2	d3	l2 大约	l3	S1	S2	A	B	l 大约	4 x 圆柱体 螺栓	Nm	kg/100 大约	订货号	名称
25 x 3	1"	38	17	38.5	8.5	26.2	52.4	72	60	16.5	M 10 x 55	69	64.0	0513231900	Z-TPO-25x3-3S1-M10-C19
25 x 4	1"	38	15	38.5	8.5	26.2	52.4	72	60	16.5	M 10 x 55	69	64.6	0513241900	Z-TPO-25x4-3S1-M10-C19
30 x 4	1 1/4"	46	20	42	8.5	30.2	58.7	79	73	18	M 12 x 60	120	105.5	0513261900	Z-TPO-30x4-3S11/4-M12-C19
30 x 5	1 1/4"	46	17	43.5	8.5	30.2	58.7	79	73	16.5	M 12 x 60	120	105.7	0513271900	Z-TPO-30x5-3S11/4-M12-C19
50 x 2,5	2"	63	42	52.5	10	42.9	77.8	102	97	22.5	M 12 x 75	120	193.0	0513751900	Z-TPO-50x2,5-3S2-M12-C19
50 x 5	2"	63	37	53	10	42.9	77.8	102	97	22	M 12 x 75	120	193.2	0513761900	Z-TPO-50x5-3S2-M12-C19
50 x 6	2"	63	35	55	10	42.9	77.8	102	97	20	M 12 x 75	120	193.1	0513771900	Z-TPO-50x6-3S2-M12-C19
50 x 8	2"	63	31	56	10	42.9	77.8	102	97	19	M 12 x 75	120	197.4	0513781900	Z-TPO-50x8-3S2-M12-C19

选择管材尺寸时
管材生产厂商的压力说明
极为关键。

根据 ASME 规范对
法兰尺寸 2" 适用的是一种
减小的工作压力。

Nm = 摩擦系数 μ 值设置为 0.14 时,
按照 DIN 912 标准要求
(10.9)用于圆柱头螺钉的推荐拧紧
扭矩(Nm 最大)。

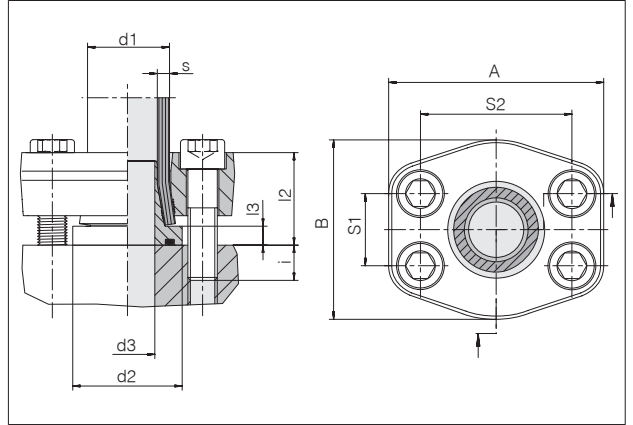
相关比较示例:
FE-2530-16/3

连接法兰的 ZAKO 法兰式连接系统

根据
SAE J 518 C/ISO 6162
要求的高压系列(6000 psi)孔图

O 形密封圈的标准材料是丁腈橡胶(NBR)

允许的工作压力(PB)为 400 bar



管材 d1 x s	法兰 尺寸	d2	d3	l2 大约	l3	S1	S2	A	B	l 大约	4 x 圆柱体 螺栓	Nm	kg/100 大约	订货号	名称
16 x 2	1/2"	30	10.5	32	8	18.3	40.5	56	48	12	M 8 x 40	35	38.6	0513521900	Z-TPO-16x2-6S1/2-M8-C19
16 x 2,5	1/2"	30	9.5	32	8	18.3	40.5	56	48	12	M 8 x 40	35	38.6	0513301900	Z-TPO-16x2,5-6S1/2-M8-C19
16 x 3	1/2"	30	8.5	32	8	18.3	40.5	56	48	12	M 8 x 40	35	38.6	0513311900	Z-TPO-16x3-6S1/2-M8-C19
20 x 2,5	3/4"	38	13.5	37	8	23.9	50.8	71	60	13	M 10 x 40	69	69.2	0513531900	Z-TPO-20x2,5-6S3/4-M10-C19
20 x 3	3/4"	38	12.5	37	8	23.9	50.8	71	60	13	M 10 x 40	69	69.3	0513321900	Z-TPO-20x3-6S3/4-M10-C19
20 x 3,5	3/4"	38	11	37	8	23.9	50.8	71	60	13	M 10 x 40	69	69.6	0513331900	Z-TPO-20x3,5-6S3/4-M10-C19
25 x 3	3/4"	38	17	37.5	8.5	23.9	50.8	71	60	14.5	M 10 x 40	69	65.6	0513341900	Z-TPO-25x3-6S3/4-M10-C19
25 x 4	3/4"	38	15	37.5	8.5	23.9	50.8	71	60	14.5	M 10 x 40	69	66.0	0513351900	Z-TPO-25x4-6S3/4-M10-C19
30 x 4	1"	46	20	42.5	8.5	27.8	57.2	81	70	14.5	M 12 x 40	120	97.6	0513361900	Z-TPO-30x4-6S1-M12-C19
30 x 5	1"	46	17	42.5	8.5	27.8	57.2	81	70	14.5	M 12 x 40	120	98.7	0513371900	Z-TPO-30x5-6S1-M12-C19
38 x 4	1 1/4"	52	28	44	9	31.7	66.7	95	78	17.1	M 14 x 45	190	127.2	0513551900	Z-TPO-38x4-6S11/4-M14-C19
38 x 5	1 1/4"	52	26	44	9	31.7	66.7	95	78	17.1	M 14 x 45	190	127.0	0513381900	Z-TPO-38x5-6S11/4-M14-C19
38 x 6	1 1/4"	52	23	44	9	31.7	66.7	95	78	17.1	M 14 x 45	190	140.3	0513391900	Z-TPO-38x6-6S11/4-M14-C19
50 x 5	1 1/2"	63	37	56.5	10	36.5	79.4	113	95	22	M 16 x 60	295	230.8	0513561900	Z-TPO-50x5-6S11/2-M16-C19
50 x 6	1 1/2"	63	35	56.5	10	36.5	79.4	113	95	22	M 16 x 60	295	230.7	0513401900	Z-TPO-50x6-6S11/2-M16-C19
50 x 8	1 1/2"	63	31	56.5	10	36.5	79.4	113	95	22	M 16 x 60	295	233.1	0513411900	Z-TPO-50x8-6S11/2-M16-C19
65 x 8	2"	75	46	65	11	44.5	96.8	133	114	30	M 20 x 90	580	383.5	0513421900	Z-TPO-65x8-6S2-M20-C19

选择管材尺寸时
管材生产厂商的压力说明
极为关键。

Nm = 摩擦系数 μ 值设置为 0.14 时,
按照 DIN 912 标准要求
(10.9)用于圆柱头螺钉的推荐拧紧
扭矩(Nm 最大)。

相关比较示例:
FE-1620-8/6



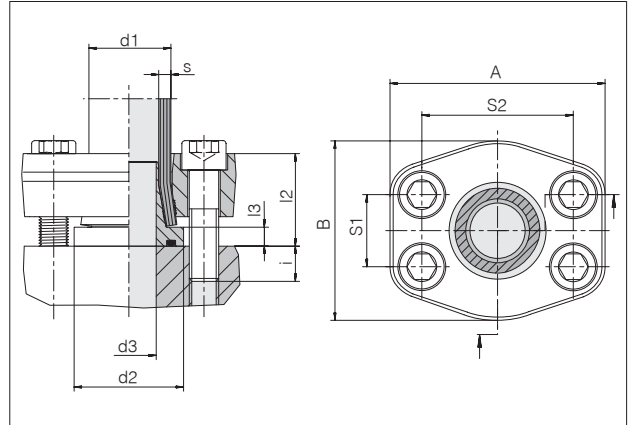
连接法兰的 ZAKO 法兰式连接系统

根据
SAE J 518 C/ISO 6162
要求的高压系列(6000 psi)孔图

O 形密封圈的标准材料是丁腈橡胶(NBR)

允许的工作压力(PB)为 400 bar

异径管接头



管材 d1 x s	法兰 尺寸	d2	d3	l2 大约	l3	S1	S2	A	B	l 大约	4 x 圆柱体 螺栓	Nm	kg/100 大约	订货号	名称
38 x 5	1"	46	26	43	9	27.8	57.2	81	70	14	M 12 x 40	120	89.9	0513541900	Z-TPO-38x5-6S1-M12-C19
50 x 5	2"	63	37	58	10	44.5	96.8	133	114	32	M 20 x 90	580	438.5	0513571900	Z-TPO-50x5-6S2-M20-C19
50 x 8	2"	63	31	61	10	44.5	96.8	133	114	34	M 20 x 90	580	440.7	0513431900	Z-TPO-50x8-6S2-M20-C19

选择管材尺寸时
管材生产厂商的压力说明
极为关键。

Nm = 摩擦系数 μ 值设置为 0.14 时,
按照 DIN 912 标准要求
(10.9)用于圆柱头螺钉的推荐拧紧
扭矩(Nm 最大)。

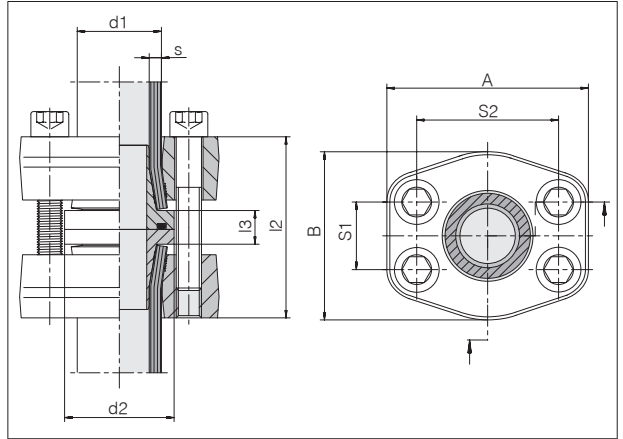
相关比较示例:
FE-3850-16/6

ZAKO 管材法兰式连接系统

根据
SAE J 518 C/ISO 6162
要求的标准系列(3000 psi)孔图

O 形密封圈的标准材料是丁腈橡胶(NBR)

允许的工作压力(PB)为 250 bar



管材 d1 x s	法兰 尺寸	d2	l2 大约	l3	S1	S2	A	B	4 x 圆柱体 螺栓	Nm	kg/100 大约	订货号	名称
16 x 2	1/2"	30	61.5	13.5	17.5	38.1	55	45	M 8 x 55	35	77.5	0514001900	Z-TTO-16x2-3S1/2-M8-C19
16 x 2,5	1/2"	30	61.5	13.5	17.5	38.1	55	45	M 8 x 55	35	77.5	0514011900	Z-TTO-16x2,5-3S1/2-M8-C19
16 x 3	1/2"	30	61.5	13.5	17.5	38.1	55	45	M 8 x 55	35	77.5	0514801900	Z-TTO-16x3-3S1/2-M8-C19
20 x 2,5	3/4"	38	61.5	13.5	22.2	47.6	65	50	M 10 x 55	69	96.6	0514021900	Z-TTO-20x2,5-3S3/4-M10-C19
20 x 3	3/4"	38	61.5	13.5	22.2	47.6	65	50	M 10 x 55	69	97.0	0514031900	Z-TTO-20x3-3S3/4-M10-C19
20 x 3,5	3/4"	38	61.5	13.5	22.2	47.6	65	50	M 10 x 55	69	97.4	0514811900	Z-TTO-20x3,5-3S3/4-M10-C19
25 x 3	3/4"	38	62	14	22.2	47.6	65	50	M 10 x 55	69	106.0	0514041900	Z-TTO-25x3-3S3/4-M10-C19
25 x 4	3/4"	38	62	14	22.2	47.6	65	50	M 10 x 55	69	106.4	0514821900	Z-TTO-25x4-3S3/4-M10-C19
30 x 4	1"	46	82.5	14.5	26.2	52.4	72	60	M 10 x 60	69	149.0	0514051900	Z-TTO-30x4-3S1-M10-C19
30 x 5	1"	46	82.5	14.5	26.2	52.4	72	60	M 10 x 60	69	151.2	0514851900	Z-TTO-30x5-3S1-M10-C19
38 x 4	1 1/4"	52	86	16	30.2	58.7	79	73	M 12 x 75	120	198.6	0514061900	Z-TTO-38x4-3S11/4-M12-C19
38 x 5	1 1/4"	52	86	16	30.2	58.7	79	73	M 12 x 75	120	197.1	0514071900	Z-TTO-38x5-3S11/4-M12-C19
38 x 6	1 1/4"	52	86	16	30.2	58.7	79	73	M 12 x 75	120	197.0	0514891900	Z-TTO-38x6-3S11/4-M12-C19
50 x 2,5	1 1/2"	63	89	17	35.7	69.9	94	83	M 12 x 75	120	255.8	0514081900	Z-TTO-50x2,5-3S11/2-M12-C19
50 x 5	1 1/2"	63	89	17	35.7	69.9	94	83	M 12 x 75	120	256.3	0514091900	Z-TTO-50x5-3S11/2-M12-C19
50 x 6	1 1/2"	63	89	17	35.7	69.9	94	83	M 12 x 75	120	255.8	0514101900	Z-TTO-50x6-3S11/2-M12-C19
50 x 8	1 1/2"	63	89	17	35.7	69.9	94	83	M 12 x 75	120	256.8	0514901900	Z-TTO-50x8-3S11/2-M12-C19
50 x 9	1 1/2"	63	89	17	35.7	69.9	94	83	M 12 x 75	120	257.1	0514911900	Z-TTO-50x9-3S11/2-M12-C19
65 x 3	2"	75	117	19	42.9	77.8	102	97	M 12 x 100	120	359.6	0514111900	Z-TTO-65x3-3S2-M12-C19
65 x 4	2"	75	117	19	42.9	77.8	102	97	M 12 x 100	120	353.2	0514121900	Z-TTO-65x4-3S2-M12-C19
65 x 5	2"	75	117	19	42.9	77.8	102	97	M 12 x 100	120	357.1	0514131900	Z-TTO-65x5-3S2-M12-C19
80 x 3	3"	100	129	29	61.9	106.4	135	131	M 16 x 110	295	756.0	0514141900	Z-TTO-80x3-3S3-M16-C19

选择管材尺寸时
管材生产厂商的压力说明
极为关键。

根据 ASME 规范对
法兰尺寸 2" 和 3" 适用的一种
减小的工作压力。

Nm = 摩擦系数 μ 值设置为 0.14 时,
按照 DIN 912 标准要求
(10.9)用于圆柱头螺钉的推荐拧紧
扭矩(Nm 最大)。

相关比较示例:
FG-1620-8/3

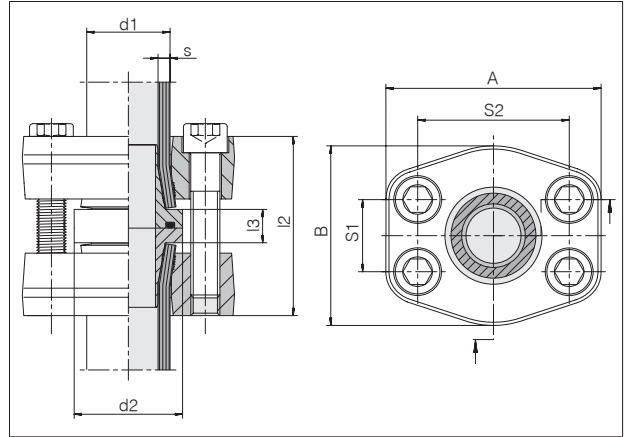


ZAKO 管材法兰式连接系统

根据
SAE J 518 C/ISO 6162
要求的高压系列(6000 psi)孔图

O 形密封圈的标准材料是丁腈橡胶(NBR)

允许的工作压力(PB)为 400 bar



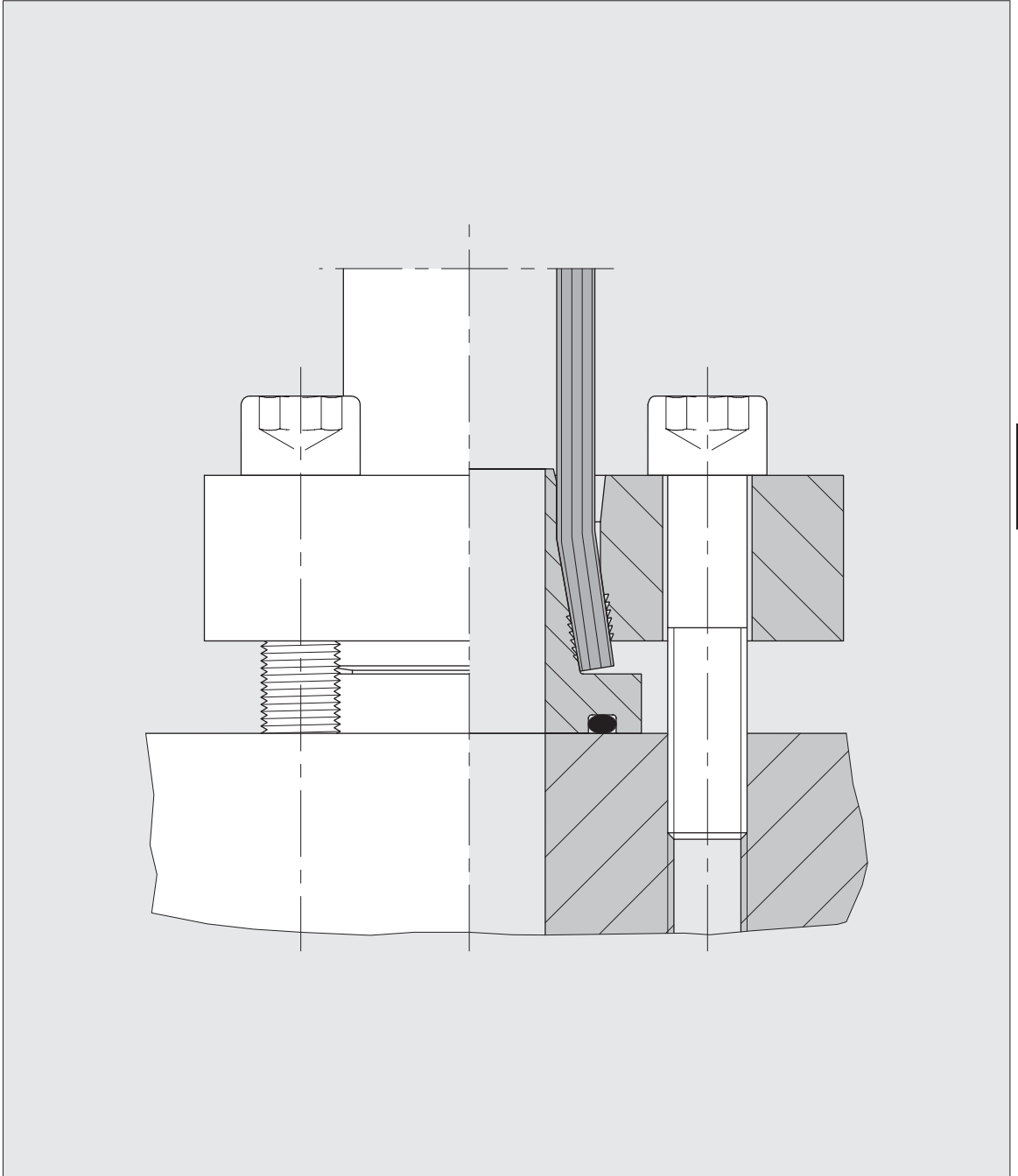
管材 d1 x s	法兰 尺寸	d2	l2 大约	l3	S1	S2	A	B	4 x 圆柱体 螺栓	Nm	kg/100 大约	订货号	名称
16 x 2	1/2"	30	61.5	13.5	18.3	40.5	56	48	M 8 x 50	35	72.0	0514501900	Z-TTO-16x2-6S1/2-M8-C19
16 x 2,5	1/2"	30	61.5	13.5	18.3	40.5	56	48	M 8 x 50	35	72.0	0514301900	Z-TTO-16x2,5-6S1/2-M8-C19
16 x 3	1/2"	30	61.5	13.5	18.3	40.5	56	48	M 8 x 50	35	72.0	0514311900	Z-TTO-16x3-6S1/2-M8-C19
20 x 2,5	3/4"	38	71.5	13.5	23.9	50.8	71	60	M 10 x 50	69	132.5	0514511900	Z-TTO-20x2,5-6S3/4-M10-C19
20 x 3	3/4"	38	71.5	13.5	23.9	50.8	71	60	M 10 x 50	69	132.9	0514321900	Z-TTO-20x3-6S3/4-M10-C19
20 x 3,5	3/4"	38	71.5	13.5	23.9	50.8	71	60	M 10 x 50	69	133.2	0514331900	Z-TTO-20x3,5-6S3/4-M10-C19
25 x 3	3/4"	38	72	14	23.9	50.8	71	60	M 10 x 50	69	128.2	0514341900	Z-TTO-25x3-6S3/4-M10-C19
25 x 4	3/4"	38	72	14	23.9	50.8	71	60	M 10 x 50	69	128.9	0514351900	Z-TTO-25x4-6S3/4-M10-C19
30 x 4	1"	46	82.5	14.5	27.8	57.2	81	70	M 12 x 50	120	193.6	0514361900	Z-TTO-30x4-6S1-M12-C19
30 x 5	1"	46	82.5	14.5	27.8	57.2	81	70	M 12 x 50	120	195.8	0514371900	Z-TTO-30x5-6S1-M12-C19
38 x 4	1 1/4"	52	86	16	31.7	66.7	95	78	M 14 x 60	190	248.6	0514531900	Z-TTO-38x4-6S11/4-M14-C19
38 x 5	1 1/4"	52	86	16	31.7	66.7	95	78	M 14 x 60	190	248.9	0514381900	Z-TTO-38x5-6S11/4-M14-C19
38 x 6	1 1/4"	52	86	16	31.7	66.7	95	78	M 14 x 60	190	262.7	0514391900	Z-TTO-38x6-6S11/4-M14-C19
50 x 5	1 1/2"	63	110	17	36.5	79.4	113	95	M 16 x 75	295	442.6	0514541900	Z-TTO-50x5-6S11/2-M16-C19
50 x 6	1 1/2"	63	110	17	36.5	79.4	113	95	M 16 x 75	295	442.2	0514401900	Z-TTO-50x6-6S11/2-M16-C19
50 x 8	1 1/2"	63	110	17	36.5	79.4	113	95	M 16 x 75	295	444.7	0514411900	Z-TTO-50x8-6S11/2-M16-C19
50 x 9	1 1/2"	63	110	17	36.5	79.4	113	95	M 16 x 75	295	446.0	0514551900	Z-TTO-50x9-6S11/2-M16-C19
65 x 8	2"	75	127	19	44.5	96.8	133	114	M 20 x 110	580	699.0	0514421900	Z-TTO-65x8-6S2-M20-C19

选择管材尺寸时
管材生产厂商的压力说明
极为关键。

Nm = 摩擦系数 μ 值设置为 0.14 时,
按照 DIN 912 标准要求
(10.9)用于圆柱头螺钉的推荐拧紧
扭矩(Nm 最大)。

相关比较示例:
FG-1620-8/6

带方形法兰式连接的 ZAKO 扩口式法兰

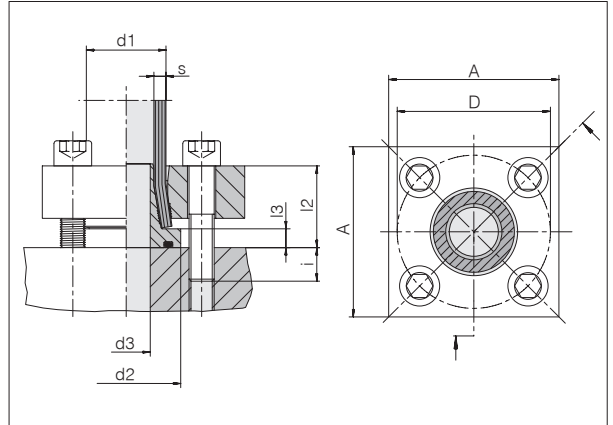


连接法兰的 ZAKO 法兰式连接系统

福士(VOSS)方形法兰高压系列的孔图

O 形密封圈的标准材料是丁腈橡胶(NBR)

允许的工作压力(PB)为 400 bar



管材 d1 x s	NW	d2	d3	l2 大约	l3	A	D	l 大约	4 x 圆柱体 螺栓	Nm	kg/100 大约	订货号	名称
16 x 2	12	30	10.5	28	8	50	42	12	M 8 x 40	35	42.2	0515151900	Z-TPO-16x2-HC42-M8-C19
16 x 2,5	11	30	9.5	28	8	50	42	12	M 8 x 40	35	42.2	0513601900	Z-TPO-16x2,5-HC42-M8-C19
16 x 3	10	30	8.5	28	8	50	42	12	M 8 x 40	35	42.2	0513611900	Z-TPO-16x3-HC42-M8-C19
20 x 2,5	15	38	13.5	32	8	55	50	13	M 10 x 45	69	55.2	0515161900	Z-TPO-20x2,5-HC50-M10-C19
20 x 3	14	38	12.5	32	8	55	50	13	M 10 x 45	69	55.3	0513621900	Z-TPO-20x3-HC50-M10-C19
20 x 3,5	13	38	11	32	8	55	50	13	M 10 x 45	69	55.6	0513631900	Z-TPO-20x3,5-HC50-M10-C19
25 x 3	19	38	17	32.5	8.5	55	50	12.5	M 10 x 45	69	65.4	0513641900	Z-TPO-25x3-HC50-M10-C19
25 x 4	17	38	15	32.5	8.5	55	50	12.5	M 10 x 45	69	65.8	0513651900	Z-TPO-25x4-HC50-M10-C19
30 x 4	22	46	20	37.5	8.5	65	62	17.5	M 12 x 55	120	87.3	0513661900	Z-TPO-30x4-HC62-M12-C19
30 x 5	20	46	17	37.5	8.5	65	62	17.5	M 12 x 55	120	88.1	0513671900	Z-TPO-30x5-HC62-M12-C19
38 x 4	30	52	28	39	9	80	72	16	M 12 x 55	120	124.4	0515171900	Z-TPO-38x4-HC72-M12-C19
38 x 5	28	52	26	39	9	80	72	16	M 12 x 55	120	124.9	0513681900	Z-TPO-38x5-HC72-M12-C19
38 x 6	26	52	23	39	9	80	72	16	M 12 x 55	120	125.1	0513691900	Z-TPO-38x6-HC72-M12-C19
50 x 2,5	45	63	42	56	10	85	85	19	M 14 x 75	190	197.4	0515001900	Z-TPO-50x2,5-HC85-M14-C19
50 x 2,5	45	63	42	56	10	100	98	19	M 16 x 75	295	290.1	0515181900	Z-TPO-50x2,5-HC98-M16-C19
50 x 5	40	63	37	56	10	85	85	19	M 14 x 75	190	197.9	0515231900	Z-TPO-50x5-HC85-M14-C19
50 x 5	40	63	37	56	10	100	98	19	M 16 x 75	295	290.5	0515191900	Z-TPO-50x5-HC98-M16-C19
50 x 6	38	63	35	56	10	85	85	19	M 14 x 75	190	197.9	0515241900	Z-TPO-50x6-HC85-M14-C19
50 x 6	38	63	35	56	10	100	98	19	M 16 x 75	295	290.5	0513701900	Z-TPO-50x6-HC98-M16-C19
50 x 8	34	63	31	56	10	85	85	19	M 14 x 75	190	201.1	0515011900	Z-TPO-50x8-HC85-M14-C19
50 x 8	34	63	31	56	10	100	98	19	M 16 x 75	295	294.0	0513711900	Z-TPO-50x8-HC98-M16-C19
50 x 9	32	63	29	56	10	85	85	19	M 14 x 75	190	201.1	0515251900	Z-TPO-50x9-HC85-M14-C19
50 x 9	32	63	29	56	10	100	98	19	M 16 x 75	295	294.0	0515201900	Z-TPO-50x9-HC98-M16-C19

选择管材尺寸时
管材生产厂商的压力说明
极为关键。

Nm = 摩擦系数 μ 值设置为 0.14 时,
按照 DIN 912 标准要求
(10.9)用于圆柱头螺钉的推荐拧紧
扭矩(Nm 最大)。

相关比较示例:
FE-1620

下一页继续

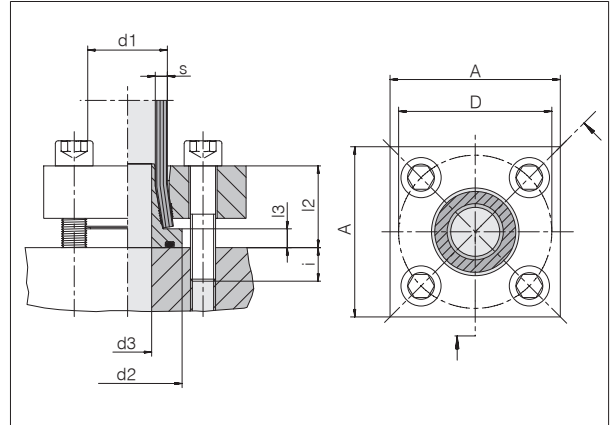


连接法兰的 ZAKO 法兰式连接系统

富士(VOSS)方形法兰高压系列的孔图

O 形密封圈的标准材料是丁腈橡胶(NBR)

允许的工作压力(PB)为 400 bar



管材 d1 x s	NW	d2	d3	l2 大约	l3	A	D	l 大约	4 x 圆柱体 螺栓	Nm	kg/100 大约	订货号	名称
60 x 3	54	75	51	64	15	100	98	26	M 16 x 90	295	289.0	0515021900	Z-TPO-60x3-HC98-M16-C19
60 x 5	50	75	47	64	15	100	98	26	M 16 x 90	295	295.0	0515211900	Z-TPO-60x5-HC98-M16-C19
60 x 10	40	75	35	64	15	100	98	26	M 16 x 90	295	292.0	0515031900	Z-TPO-60x10-HC98-M16-C19
65 x 8	49	75	46	60	11	120	118	30	M 20 x 90	580	430.5	0513721900	Z-TPO-65x8-HC118-M20-C19
75 x 12,5	50	95	45	72	16	120	118	28	M 20 x 100	580	522.0	0513801900	Z-TPO-75x12,5-HC118-M20-C19
80 x 3	74	100	71	76	16	150	145	34	M 24 x 110	800	820.0	0515041900	Z-TPO-80x3-HC145-M24-C19
80 x 8	64	100	60	80	20	150	145	30	M 24 x 110	800	861.0	0515221900	Z-TPO-80x8-HC145-M24-C19
80 x 10	60	100	55	80	16	150	145	30	M 24 x 110	800	859.0	0513731900	Z-TPO-80x10-HC145-M24-C19
88 x 14	60	110	54	84	20	150	145	36	M 24 x 120	800	951.0	0513811900	Z-TPO-88x14-HC145-M24-C19
101,6 x 16	70	114	63,6	88,5	20	150	145	32	M 24 x 120	800	1132.0	0513831900	Z-TPO-101,6x16-HC145-M24-C19
114,3 x 17,5	80	140	73	92	20	180	175	38	M 30 x 130	1500	1400.0	0515641900	Z-TPO-114,3x17,5-HC175-M30-C19

选择管材尺寸时
管材生产厂商的压力说明
极为关键。

Nm = 摩擦系数 μ 值设置为 0.14 时,
按照 DIN 912 标准要求
(10.9)用于圆柱头螺钉的推荐拧紧
扭矩(Nm 最大)。

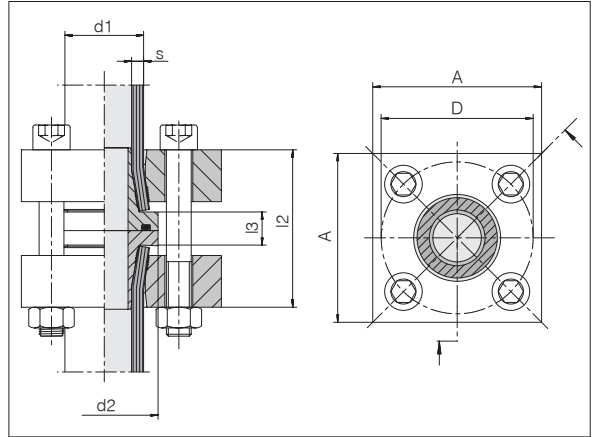
相关比较示例:
FE-6030

ZAKO 管材法兰式连接系统

富士(VOSS)方形法兰高压系列的孔图

O 形密封圈的标准材料是丁腈橡胶(NBR)

允许的工作压力(PB)为 400 bar



管材 d1 x s	NW	d2	l2 大约	l3	A	D	4 x 圆柱体 螺栓	Nm	kg/100 大约	订货号	名称
16 x 2	12	30	53.5	13.5	50	42	M 8 x 65	35	81.2	0515301900	Z-TTO-16x2-HC42-M8-C19
16 x 2,5	11	30	53.5	13.5	50	42	M 8 x 65	35	81.3	0514601900	Z-TTO-16x2,5-HC42-M8-C19
16 x 3	10	30	53.5	13.5	50	42	M 8 x 65	35	81.4	0514611900	Z-TTO-16x3-HC42-M8-C19
20 x 2,5	15	38	61.5	13.5	55	50	M 10 x 75	69	106.3	0515311900	Z-TTO-20x2,5-HC50-M10-C19
20 x 3	14	38	61.5	13.5	55	50	M 10 x 75	69	106.8	0514621900	Z-TTO-20x3-HC50-M10-C19
20 x 3,5	13	38	61.5	13.5	55	50	M 10 x 75	69	107.1	0514631900	Z-TTO-20x3,5-HC50-M10-C19
25 x 3	19	38	62	14	55	50	M 10 x 75	69	126.6	0514641900	Z-TTO-25x3-HC50-M10-C19
25 x 4	17	38	62	14	55	50	M 10 x 75	69	127.3	0514651900	Z-TTO-25x4-HC50-M10-C19
30 x 4	22	46	72.5	14.5	65	62	M 12 x 90	120	168.0	0514661900	Z-TTO-30x4-HC62-M12-C19
30 x 5	20	46	72.5	14.5	65	62	M 12 x 90	120	170.4	0514671900	Z-TTO-30x5-HC62-M12-C19
38 x 4	30	52	76	16	80	72	M 12 x 90	120	243.1	0515321900	Z-TTO-38x4-HC72-M12-C19
38 x 5	28	52	76	16	80	72	M 12 x 90	120	243.4	0514681900	Z-TTO-38x5-HC72-M12-C19
38 x 6	26	52	76	16	80	72	M 12 x 90	120	243.5	0514691900	Z-TTO-38x6-HC72-M12-C19
50 x 2,5	45	63	109	17	85	85	M 14 x 130	190	379.3	0515101900	Z-TTO-50x2,5-HC85-M14-C19
50 x 2,5	45	63	109	17	100	98	M 16 x 130	295	565.2	0515331900	Z-TTO-50x2,5-HC98-M16-C19
50 x 5	40	63	109	17	85	85	M 14 x 130	190	379.8	0515381900	Z-TTO-50x5-HC85-M14-C19
50 x 5	40	63	109	17	100	98	M 16 x 130	295	565.7	0515341900	Z-TTO-50x5-HC98-M16-C19
50 x 6	38	63	109	17	85	85	M 14 x 130	190	379.3	0515391900	Z-TTO-50x6-HC85-M14-C19
50 x 6	38	63	109	17	100	98	M 16 x 130	295	565.2	0514701900	Z-TTO-50x6-HC98-M16-C19
50 x 8	34	63	109	17	85	85	M 14 x 130	190	385.5	0515111900	Z-TTO-50x8-HC85-M14-C19
50 x 8	34	63	109	17	100	98	M 16 x 130	295	571.4	0514711900	Z-TTO-50x8-HC98-M16-C19

选择管材尺寸时
管材生产厂商的压力说明
极为关键。

Nm = 摩擦系数 μ 值设置为 0.14 时,
按照 DIN 912 标准要求
(10.9)用于圆柱头螺钉的推荐拧紧
扭矩(Nm 最大)。

相关比较示例:
FG-1620

下一页继续

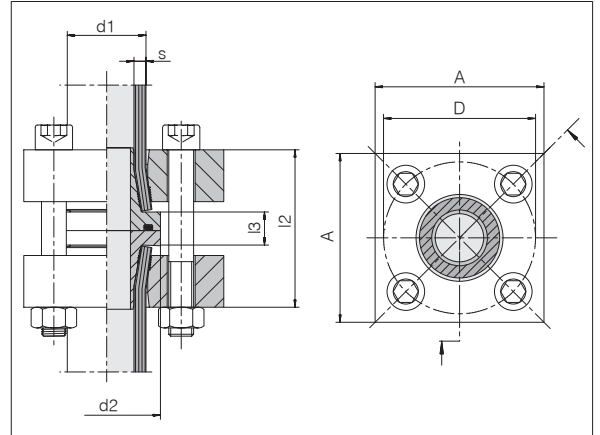


ZAKO 管材法兰式连接系统

富士(VOSS)方形法兰高压系列的孔图

O 形密封圈的标准材料是丁腈橡胶(NBR)

允许的工作压力(PB)为 400 bar



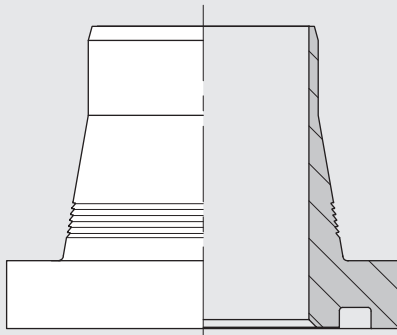
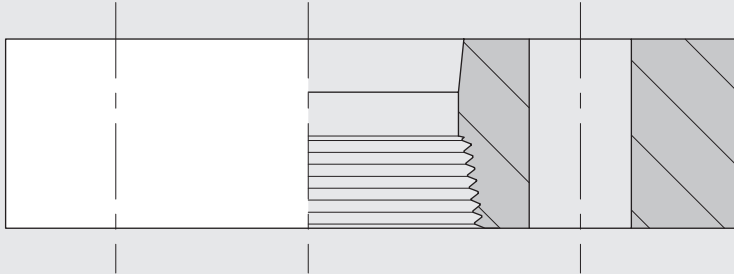
管材 d1 x s	NW	d2	l2 大约	l3	A	D	4 x 圆柱体 螺栓	Nm	kg/100 大约	订货号	名称
50 x 9	32	63	109	17	85	85	M 14 x 130	190	385.9	0515401900	Z-TTO-50x9-HC85-M14-C19
50 x 9	32	63	109	17	100	98	M 16 x 130	295	571.8	0515351900	Z-TTO-50x9-HC98-M16-C19
60 x 3	54	75	125	27	100	98	M 16 x 150	295	551.0	0515121900	Z-TTO-60x3-HC98-M16-C19
60 x 5	50	75	125	27	100	98	M 16 x 150	295	568.3	0515361900	Z-TTO-60x5-HC98-M16-C19
60 x 10	40	75	125	27	100	98	M 16 x 150	295	554.8	0515131900	Z-TTO-60x10-HC98-M16-C19
65 x 8	49	75	117	19	120	118	M 20 x 140	580	820.0	0514721900	Z-TTO-65x8-HC118-M20-C19
75 x 12,5	50	95	150	28	120	118	M 20 x 180	580	1003.0	0515411900	Z-TTO-75x12,5-HC118-M20-C19
80 x 3	74	100	134	29	150	145	M 24 x 180	800	1580.0	0515141900	Z-TTO-80x3-HC145-M24-C19
80 x 8	64	100	141	36	150	145	M 24 x 180	800	1658.0	0515371900	Z-TTO-80x8-HC145-M24-C19
80 x 10	60	100	141	36	150	145	M 24 x 180	800	1654.0	0514731900	Z-TTO-80x10-HC145-M24-C19
88 x 14	60	110	172	36	150	145	M 24 x 200	800	1796.0	0515421900	Z-TTO-88x14-HC145-M24-C19
101,6 x 16	70	114	174	36	150	145	M 24 x 200	800	1708.5	0514751900	Z-TTO-101,6x16-HC145-M24-C19
114,3 x 17,5	80	140	194	36	180	175	M 30 x 230	1500	2724.2	0515651900	Z-TTO-114,3x17,5-HC175-M30-C19

选择管材尺寸时
管材生产厂商的压力说明
极为关键。

Nm = 摩擦系数 μ 值设置为 0.14 时,
按照 DIN 912 标准要求
(10.9)用于圆柱头螺钉的推荐拧紧
扭矩(Nm 最大)。

相关比较示例:
FG-5090

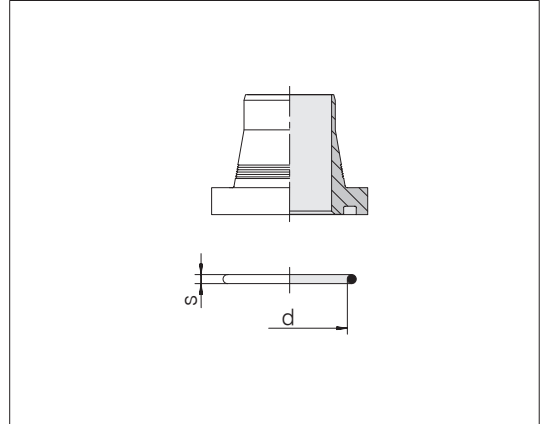
ZAKO, 零部件



带 O 形密封圈的 ZAKO 套环

O 形密封圈供应时散装随附

O 形密封圈的默认材料是丁腈橡胶 (NBR)



管材 d1 x s	法兰 尺寸 (SAE 3000 psi)	法兰 尺寸 (SAE 6000 psi)	法兰 尺寸 NW (方形法兰)	O 形密 封圈 d x s	kg/100 大约	订货号	名称
16 x 2	1/2"	1/2"	12	18.6 x 3.5	4.1	0036009900	Z-RGO-16x2-C19
16 x 2,5	1/2"	1/2"	11	18.6 x 3.5	4.1	0036029900	Z-RGO-16x2,5-C19
16 x 3	1/2"	1/2"	10	18.6 x 3.5	4.1	0036049900	Z-RGO-16x3-C19
20 x 2,5	3/4"	3/4"	15	25 x 3.5	6.5	0036069900	Z-RGO-20x2,5-C19
20 x 3	3/4"	3/4"	14	25 x 3.5	6.6	0036089900	Z-RGO-20x3-C19
20 x 3,5	3/4"	3/4"	13	25 x 3.5	6.9	0036109900	Z-RGO-20x3,5-C19
25 x 3	3/4", 1"	3/4"	19	25 x 3.5	6.9	0036129900	Z-RGO-25x3-C19
25 x 4	3/4", 1"	3/4"	17	25 x 3.5	7.2	0036149900	Z-RGO-25x4-C19
30 x 4	1", 1 1/4"	1"	22	32.9 x 3.5	10.3	0036169900	Z-RGO-30x4-C19
30 x 5	1", 1 1/4"	1"	20	32.9 x 3.5	11.5	0036189900	Z-RGO-30x5-C19
38 x 4	1 1/4"	1 1/4"	30	37.7 x 3.5	14.5	0036229900	Z-RGO-38x4-C19
38 x 5	1 1/4"	1 1/4"	28	37.7 x 3.5	15.0	0036249900	Z-RGO-38x5-C19
38 x 5	1"	1"	32	32.9 x 3.5	11.6	0036209900	Z-RGO-38x5-HD46-C19
38 x 6	1 1/4"	1 1/4"	26	37.7 x 3.5	15.2	0036269900	Z-RGO-38x6-C19
42 x 2	1 1/4"			37.7 x 3.5	15.9	0036609900	Z-RGO-42x2-C19
50 x 2,5	1 1/2", 2"		45	47.2 x 3.5	27.6	0036289900	Z-RGO-50x2,5-C19
50 x 5	1 1/2", 2"	1 1/2"	40	47.2 x 3.5	28.1	0036309900	Z-RGO-50x5
50 x 6	1 1/2", 2"	1 1/2"	38	47.2 x 3.5	28.0	0036329900	Z-RGO-50x6-C19
50 x 8	1 1/2", 2"	1 1/2"	34	47.2 x 3.5	31.3	0036349900	Z-RGO-50x8-C19
50 x 9	1 1/2", 2"	1 1/2"	32	47.2 x 3.5	31.0	0036369900	Z-RGO-50x9-C19
60 x 3			54	56.7 x 3.5	43.9	0036529900	Z-RGO-60x3-C19
60 x 5			50	56.7 x 3.5	50.0	0036589900	Z-RGO-60x5-C19
60 x 10			40	56.7 x 3.5	47.1	0036549900	Z-RGO-60x10-C19
60 x 10			50	60 x 5	88.7	0036819900	Z-RGO-60x10-HD95-C19

选择管材尺寸时
管材生产厂商的压力说明
极为关键。

根据 ASME 规范对
法兰尺寸 2" 适用的是一种
减小的工作压力。

相关比较示例：
K-1620-8

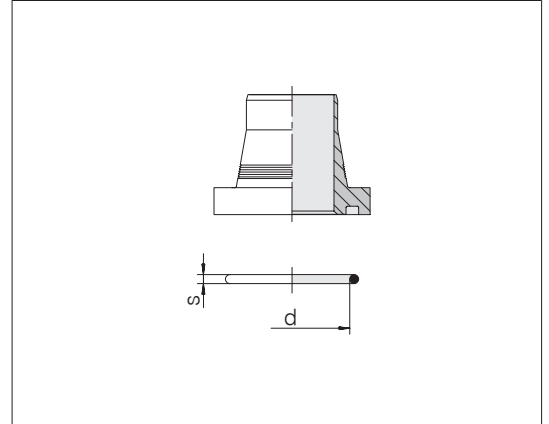
下一页继续



带 O 形密封圈的 ZAKO 套环

O 形密封圈供应时散装随附

O 形密封圈的默认材料是丁腈橡胶 (NBR)



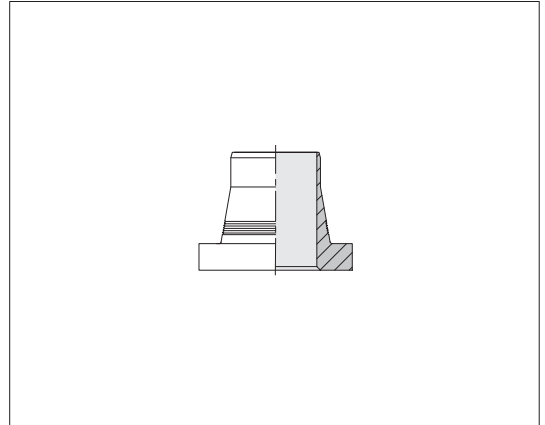
管材 d1 x s	法兰 尺寸 (SAE 3000 psi)	法兰 尺寸 (SAE 6000 psi)	法兰 尺寸 NW (方形法兰)	O 形密封 圈 d x s	kg/100 大约	订货号	名称
65 x 3	2"			60 x 3.5	35.2	0036389900	Z-RGO-65x3-C19
65 x 4	2"			60 x 3.5	28.8	0036409900	Z-RGO-65x4-C19
65 x 5	2"			56.7 x 3.5	32.6	0036429900	Z-RGO-65x5-C19
65 x 8		2"	49	56.7 x 3.5	47.1	0036449900	Z-RGO-65x8-C19
75 x 12,5			50	60 x 5	99.0	0036629900	Z-RGO-75x12,5-C19
75 x 12,5			60	75 x 5	150.0	0036809900	Z-RGO-75x12,5-HD110-C19
80 x 3	3"		74	85,3 x 3,5	86,9	0036489900	Z-RGO-80x3-C19
80 x 8			64	75 x 5	128,1	0036569900	Z-RGO-80x8-C19
80 x 10			60	75 x 5	126,3	0036509900	Z-RGO-80x10-C19
88 x 14			60	75 x 5	158,0	0036649900	Z-RGO-88x14-C19
101,6 x 16			70	80 x 5	172,0	0036869900	Z-RGO-101,6x16-C19
114,3 x 17,5			80	95 x 5	260,0	0036989900	Z-RGO-114,3x17,5-C19

选择管材尺寸时
管材生产厂商的压力说明
极为关键。

根据 ASME 规范对
法兰尺寸 2" 和 3" 适用的是一种
减小的工作压力。

相关比较示例：
K-6530-8

ZAKO 套环



管材 d1 x s	法兰 尺寸 (SAE 3000 psi)	法兰 尺寸 (SAE 6000 psi)	法兰 尺寸 NW (方形法兰)	kg/100 大约	订货号	名称
16 x 2	1/2"	1/2"	12	3.3	0036011900	Z-R-16x2-C19
16 x 2,5	1/2"	1/2"	11	3.4	0036031900	Z-R-16x2,5-C19
16 x 3	1/2"	1/2"	10	3.5	0036051900	Z-R-16x3-C19
20 x 2,5	3/4"	3/4"	15	5.3	0036071900	Z-R-20x2,5-C19
20 x 3	3/4"	3/4"	14	5.7	0036091900	Z-R-20x3-C19
20 x 3,5	3/4"	3/4"	13	5.7	0036111900	Z-R-20x3,5-C19
25 x 3	3/4"	3/4"	19	5.6	0036131900	Z-R-25x3-C19
25 x 4	3/4"	3/4"	17	5.9	0036151900	Z-R-25x4-C19
30 x 4	1"	1"	22	8.8	0036171900	Z-R-30x4-C19
30 x 5	1"	1"	20	9.9	0036191900	Z-R-30x5-C19
38 x 4	1 1/4"	1 1/4"	30	13.9	0036231900	Z-R-38x4-C19
38 x 5		1"		11.0	0036211900	Z-R-38x5-HD46-C19
38 x 5	1 1/4"	1 1/4"		13.7	0036251900	Z-R-38x5-C19
38 x 6	1 1/4"	1 1/4"	26	13.6	0036271900	Z-R-38x6-C19
42 x 2	1 1/4"			15.0	0036611900	Z-R-42x2-C19
50 x 2,5	1 1/2"		45	24.9	0036291900	Z-R-50x2,5-C19
50 x 5	1 1/2"	1 1/2"	40	24.9	0036311900	Z-R-50x5-C19
50 x 6	1 1/2"	1 1/2"	38	24.4	0036331900	Z-R-50x6-C19
50 x 8	1 1/2"	1 1/2"	34	27.4	0036351900	Z-R-50x8-C19
50 x 9	1 1/2"	1 1/2"	32	27.1	0036371900	Z-R-50x9-C19
60 x 3			54	40.0	0036531900	Z-R-60x3-C19
60 x 5			50	51.0	0036591900	Z-R-60x5-C19
60 x 10			40	40.0	0036551900	Z-R-60x10-C19
65 x 3	2"			32.4	0036391900	Z-R-65x3-C19
65 x 4	2"			26.9	0036411900	Z-R-65x4-C19
65 x 5	2"			32.0	0036431900	Z-R-65x5-C19
65 x 8		2"	49	42.6	0036451900	Z-R-65x8-C19

选择管材尺寸时
管材生产厂商的压力说明
极为关键。

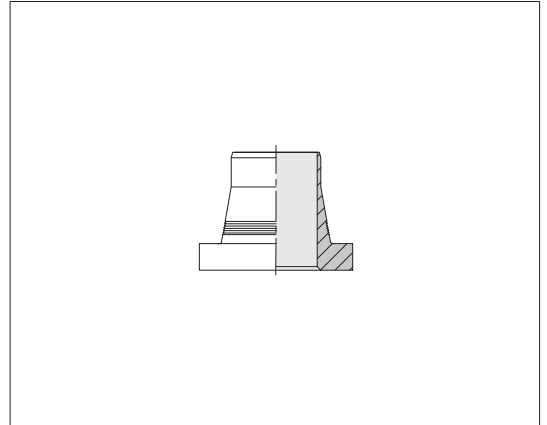
根据 ASME 规范对
法兰尺寸 2" 适用的是一种
减小的工作压力。

相关比较示例：
KO-1620-8

下页继续



ZAKO 套环



管材 d1 x s	法兰 尺寸 (SAE 3000 psi)	法兰 尺寸 (SAE 6000 psi)	法兰 尺寸 NW (方形法兰)	kg/100 大约	订货号	名称
75 x 12,5			50	94.0	0036631900	Z-R-75x12,5-C19
80 x 3	3"			79.8	0036491900	Z-R-80x3-C19
80 x 8			64	122.3	0036571900	Z-R-80x8-C19
80 x 10			60	120.1	0036511900	Z-R-80x10-C19
88 x 14			60	154.0	0036651900	Z-R-88x14-C19
101,6 x 16			70	154.0	0036871900	Z-R-101,6x16-C19
114,3 x 17,5			80	230.0	0036991900	Z-R-114,3x17,5-C19

5

选择管材尺寸时
管材生产厂商的压力说明
极为关键。

根据 ASME 规范对
法兰尺寸 3"适用的是一种
减小的工作压力。

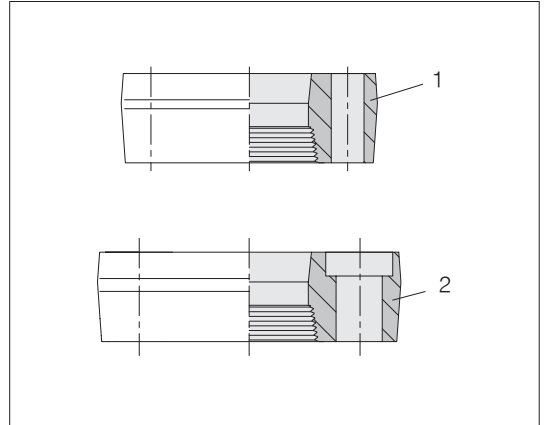
相关比较示例：
KO-75125-8

ZAKO 的 SAE 法兰

根据 SAE J 518 C/ISO 6162 要求的孔图

部分 1: 标准系列(3000 psi)
允许的工作压力(PB)为 250 bar

部分 2: 高压系列(6000 psi)
允许的工作压力(PB)为 400 bar



管外径	法兰尺寸 (SAE 3000 psi)	法兰尺寸 (SAE 6000 psi)	kg/100 大约	订货号	名称
16		1/2"	26.1	0510201900	Z-FPH-16-6S1/2-D9-C19
16	1/2"		30.6	0510001900	Z-FPH-16-3S1/2-D9-C19
20		3/4"	49.4	0510211900	Z-FPH-20-6S3/4-D11-C19
20	3/4"		33.7	0510011900	Z-FPH-20-3S3/4-D11-C19
25	1"		45.5	0510041900	Z-FPH-30/25-3S1-D11-C19
25		3/4"	45.5	0510221900	Z-FPH-25-6S3/4-D11-C19
25	3/4"		45.5	0510021900	Z-FPH-25-3S3/4-D11-C19
30		1"	68.7	0510231900	Z-FPH-30-6S1-D13,5-C19
30	1 1/4"		69.8	0510081900	Z-FPH-30-3S1 1/4-D13,5-C19
30	1"		54.1	0510051900	Z-FPH-30-3S1-D11-C19
38		1 1/4"	86.1	0510251900	Z-FPH-38-6S1 1/4-D15,5-C19
38		1"	59.6	0510241900	Z-FPH-38-6S1-D13,5-C19
38	1 1/4"		66.8	0510101900	Z-FPH-38-3S1 1/4-D13,5-C19
38	1"		54.1	0510061900	Z-FPH-38-3S1-D10,5-C19
42	1 1/4"		65.8	0510161900	Z-FPH-42-3S1 1/4-D11-C19
50		1 1/2"	154.0	0510281900	Z-FPH-50-6S1 1/2-D17,5-C19
50		2"	304.0	0510321900	Z-FPH-50-6S2-D22-C19
50	1 1/2"		83.3	0510111900	Z-FPH-50-3S1 1/2-D13,5-C19
50	2"		136.1	0510151900	Z-FPH-50-3S2-D13,5-C19
65		2"	248.3	0510301900	Z-FPH-65-6S2-D22-C19
65	2"		123.4	0510121900	Z-FPH-65-3S2-D13,5-C19
80	3"		250.7	0510141900	Z-FPH-80-3S3-D17,5-C19

选择管材尺寸时
管材生产厂商的压力说明
极为关键。

根据 ASME 规范
法兰尺寸 2" 和 3"
(3000 psi) 适用的是一种减小的
工作压力。

关比较示例:
FE-1600-8/3
FE-1600-8/6

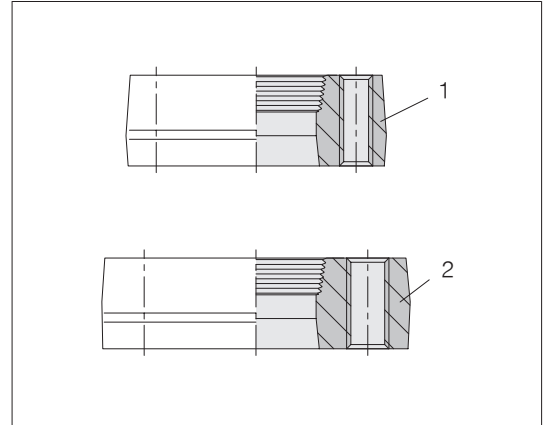


ZAKO 的 SAE 对接法兰

根据 SAE J 518 C/ISO 6162 要求的孔图

部分 1: 标准系列(3000 psi)
允许的工作压力(PB)为 250 bar

部分 2: 高压系列(6000 psi)
允许的工作压力(PB)为 400 bar



管外径	法兰尺寸 (SAE 3000 psi)	法兰尺寸 (SAE 6000 psi)	kg/100 大约	订货号	名称
16		1/2"	28.5	0510701900	Z-FPT-16-6S1/2-IM8-C19
16	1/2"		28.6	0510501900	Z-FPT-16-3S1/2-IM8-C19
20		3/4"	55.7	0510711900	Z-FPT-20-6S3/4-IM10-C19
20	3/4"		34.0	0510511900	Z-FPT-20-3S3/4-IM10-C19
25		3/4"	52.6	0510721900	Z-FPT-25-6S3/4-IM10-C19
25	3/4"		30.8	0510521900	Z-FPT-25-3S3/4-IM10-C19
30		1"	82.0	0510731900	Z-FPT-30-6S1-IM12-C19
30	1 1/4"		75.5	0510621900	Z-FPT-30-3S1 1/4-IM10-C19
30	1"		57.7	0510551900	Z-FPT-30-3S1-IM10-C19
38		1 1/4"	100.5	0510751900	Z-FPT-38-6S1 1/4-IM14-C19
38		1"	70.1	0510741900	Z-FPT-38-6S1-IM12-C19
38	1 1/4"		73.4	0510571900	Z-FPT-38-3S1 1/4-IM12-C19
42	1 1/4"		48.0	0510631900	Z-FPT-42-3S1 1/4-IM10-C19
50		1 1/2"	177.2	0510761900	Z-FPT-50-6S1 1/2-IM16-C19
50	1 1/2"		90.0	0510581900	Z-FPT-50-3S1 1/2-IM12-C19
65		2"	253.1	0510771900	Z-FPT-65-6S2-IM20-C19
65	2"		129.4	0510591900	Z-FPT-65-3S2-IM12-C19
80	3"		257.9	0510611900	Z-FPT-80-3S3-IM16-C19

选择管材尺寸时
管材生产厂商的压力说明
极为关键。

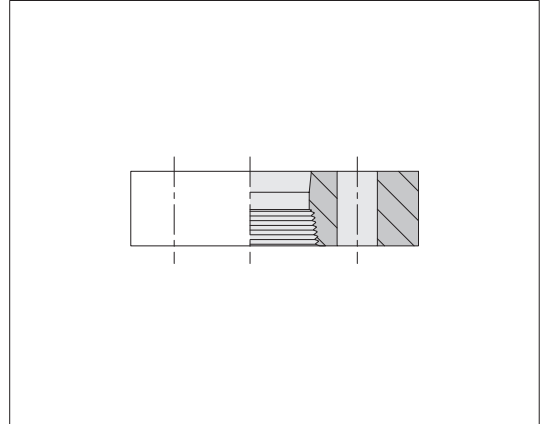
根据 ASME 规范
法兰尺寸 2" 和 3"
(3000 psi)适用的是一种减小的
工作压力。

相关比较示例:
FV-1600-8/3
FV-1600-8/6

ZAKO 方形法兰

福士(VOSS)方形法兰高压系列的孔图

允许的工作压力(PB)为 400 bar



管外径	NW	kg/100 大约	订货号	名称
16	10, 11, 12	30.6	0511001900	Z-FPH-16-HC42-D9-C19
20	13, 14, 15	35.2	0511011900	Z-FPH-20-HC50-D11-C19
25	17, 19	45.0	0511021900	Z-FPH-25-HC50-D11-C19
30	20, 22	54.8	0511031900	Z-FPH-30-HC62-D13,5-C19
38	26, 28, 30	87.7	0511041900	Z-FPH-38-HC72-D13,5-C19
50	32, 34, 38, 40, 45	129.0	0511221900	Z-FPH-50-HC85-D15,5-C19
50	32, 34, 38, 40, 45	207.7	0511051900	Z-FPH-50-HC98-D17,5-C19
60	40	383.7	0511251900	Z-FPH-75/60-HC118-D22-C19
60	40, 50, 54	182.2	0511231900	Z-FPH-60-HC98-D17,5-C19
65	49	280.2	0511061900	Z-FPH-65-HC118-D22-C19
75	50	307.0	0511081900	Z-FPH-75-HC118-D22-C19
75	50	584.0	0511241900	Z-FPH-88/75-HC145-D26-C19
80	60, 64, 74	552.0	0511071900	Z-FPH-80-HC145-D26-C19
88	60	576.0	0511091900	Z-FPH-88-HC145-D26-C19
101.6	70	648.0	0511131900	Z-FPH-101,6-HC145-D26-C19
114.3	80	760.0	0511411900	Z-FPH-114,3-HC175-D33-C19

选择管材尺寸时
管材生产厂商的压力说明
极为关键。

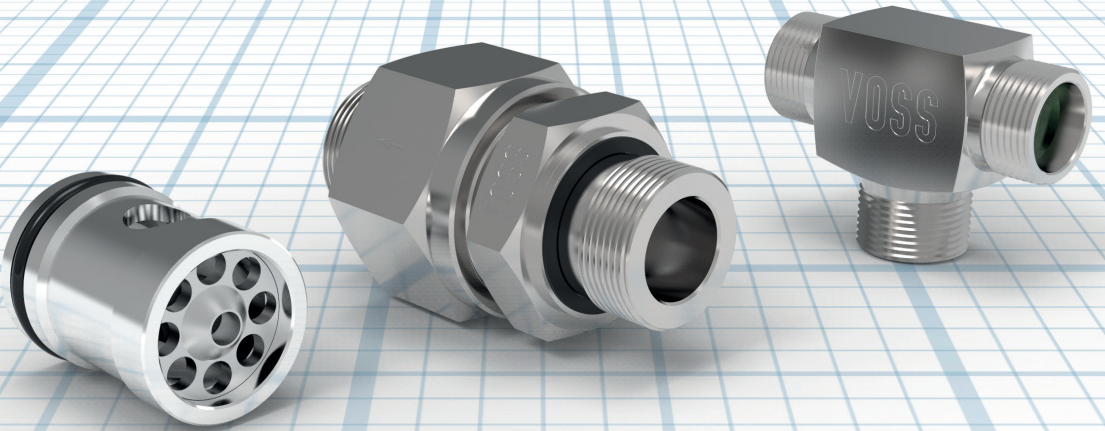
根据 ASME 规范对
法兰尺寸 NW 40
Z-FPH-75/60-HC118-D22-C19
适用的是一种减小的工作压力。

相关比较示例:
FE-1600



液压阀

用于液压控制回路中的简单功能流程



内容	型号/页码												
新的福士(VOSS)产品名称	P.328												
液压阀产品信息	P.332												
单向阀功能说明	P.333												
单向阀插装阀芯的功能说明	P.335												
阀门内部件—组装套件的功能说明	P.336												
换向阀的功能说明	P.337												
标准单向阀	<table border="0"> <tr> <td>VNRO</td> <td>VNROI</td> <td>VNROPT</td> <td>VNROTP</td> </tr> <tr> <td></td> <td></td> <td></td> <td></td> </tr> <tr> <td>P.339</td> <td>P.340</td> <td>P.342</td> <td>P.344</td> </tr> </table>	VNRO	VNROI	VNROPT	VNROTP					P.339	P.340	P.342	P.344
VNRO	VNROI	VNROPT	VNROTP										
													
P.339	P.340	P.342	P.344										

内容

型号/页码

高压单向阀

VNROHP

VNROTHP

VNROTPHP



P.346

P.347

P.349

单向阀插装阀芯

VNRCO



P.351

单向阀阀芯

VNRIO



P.352

带球形座的换向阀

VST



P.353

带软密封件的换向阀

VSOT



P.355

新的福士(VOSS)产品名称



本产品目录包含一个新的由字母和数字组合的产品名称，这些名称很大程度上基于ISO 8434标准。因此，这些名称直观，容易识别和区分产品。这些名称根据英文设置，在全球范围内都易于理解。

此外，通过新的产品名称，使得用户可以结合福士(VOSS)产品方案，自定义特殊解决方案。

例如: 24-VNROTPC-S16-G1/2E-3B-ES4

		24	-	VNROTP			C	-	S
系统	System								
24° DIN产品范围	24° DIN program								
标记“系统”描述了产品系列。									
功能/零部件	Function/Component								
带O形密封圈的单向阀，流动方向朝外螺纹管接头	Non-return-valves with O-Ring, tube-to-port								
“功能/零部件”描述了产品类型。									
形式	Form								
配套	Completion								
完整的连接件 (包括管连接系统)	Complete connection (with tube connecting system)								
这类标记给出了产品类型与可供使用的零部件(例如六角螺母、锁紧螺母、卡套以及O形密封圈等)的配套。完整的管接头标准情况下配以VOSS Ring ^M 卡套供货，与标准不同的连接系统以“后缀”标记列出。									
压力等级系列	Series/Thread								
重型系列	Heavy series								
压力等级系列的确定									

带O形密封圈的止回阀，流动方向朝外螺纹管接头，与螺母以及ES-4卡套配套，管外径S16，固定螺纹G1/2英寸，带有成型密封件“PEFLEX”，特殊开启压力3 bar。

管外径 螺纹类型 螺纹规格 密封方式/旋入孔 后缀

您可在各章节或在单一产品组类的续页中找到订购范例、深入解释以及可能的产品种类。

16	G	1/2	E	3B	ES4	Suffix 5 后缀5 ES-4 cutting ring ES-4卡套 非标准产品(例如密封材料、与非标准卡套系统的配套以及扩口连接件配套、特殊尺寸、特殊开启压力等)	
						Suffix 3 后缀3 3 bar 3 bar 非标准产品(例如密封材料、与非标准卡套系统的配套以及扩口连接件配套、特殊尺寸、特殊开启压力等)	
						Sealing type/Threaded bore 密封形式/旋入孔 Elastomeric sealing 弹性密封环 固定螺纹上的密封形式	
						Diameter 螺纹规格 1/2 inch 1/2英寸 螺纹一额定宽度的说明(公制和英制螺纹没有螺距说明)	
						Thread 螺纹类型 Whitworth 惠氏 螺纹形式说明。	
						Tube OD/Diameter 管外径 OD 16 mm 外径16 mm 管外径的说明。	

6

	System	系统
24	24° DIN program	24° DIN 产品范围
GP	General program (components and accessories, applicable in different connecting systems)	零部件和配件(可在不同连接系统中使用)

	Function	功能
VNRCO	Non-return valve cartridges with O-ring	带O形密封圈的单向阀插装阀芯
VNRIO	Non-return valve inner parts with O-ring	带O形密封圈的单向阀内部件
VNRO	Non-return valves with O-ring	带O形密封圈的单向阀
VNROHP	Non-return valves with O-ring, high-pressure	带O形密封圈的单向阀, 高压型
VNROI	Non-return valves with internal thread	带内螺纹的单向阀
VNROPT	Non-return valves with O-ring, port-to-tube,	带O形密封圈的单向阀, 流动方向来自外螺纹管接头
VNROPTHP	Non-return valves with O-ring, port-to-tube, high-pressure	带O形密封圈的单向阀, 流动方向来自外螺纹管接头, 高压型
VNROTP	Non-return valves with O-ring, tube-to-port	带O形密封圈的单向阀, 流动方向朝向外螺纹管接头
VNROTPHP	Non-return valves with O-ring, tube-to-port, high-pressure	带O形密封圈的单向阀, 流动方向朝向外螺纹管接头, 高压型
VS	Shuttle valves	换向阀
VSO	Shuttle valves with O-ring	带O形密封圈的换向阀
VSSWO	Shuttle valves swivel with O-ring	带密封锥连接件(DKO)的换向阀

	Form	形式
T	Tee	T型连接管接件

	Completion	配套
C	Complete connection (with tube connecting system)	完整的连接件(包括管连接系统)

	Series/Thread	压力等级系列
	Series	系列
L	Light series	轻型系列
S	Heavy series	重型系列
L/S	Light and heavy series are identical	轻型系列和重型系列相同
	Thread	螺纹
M	Metric	公制
G	Whitworth parallel	惠氏, 圆柱形
IG	Internal thread, Whitworth parallel	内螺纹, 英制
IU	Internal thread, UNF	内螺纹UNF

	Tube OD/Diameter	管外径
6	6 mm	6 mm
8	8 mm	8 mm
10	10 mm	10 mm
12	12 mm	12 mm
14	14 mm	14 mm
15	15 mm	15 mm
16	16 mm	16 mm
18	18 mm	18 mm
20	20 mm	20 mm
22	22 mm	22 mm
25	25 mm	25 mm
28	28 mm	28 mm
30	30 mm	30 mm
35	35 mm	35 mm
38	38 mm	38 mm
42	42 mm	42 mm

	Sealing type/Threaded bore	密封形式/旋入孔
E	Elastomeric sealing	弹性密封环
F	O-ring sealing	O形密封圈

	Suffix overview	后缀概要
Suffix 3	Opening pressure	开启压力
Suffix 5	Completion	配套
Suffix 6	Differing dimension	配套

未提到的后缀与这些章节无关。

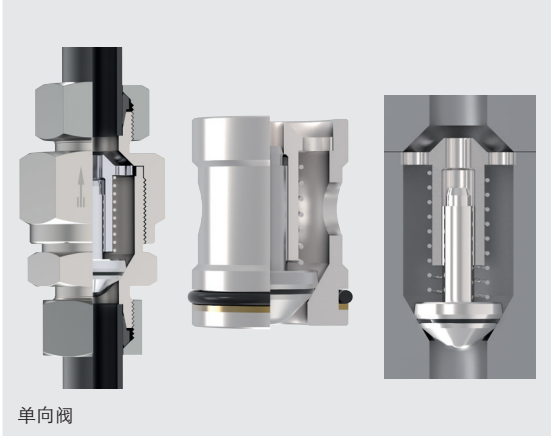
提示：带有多个相关后缀的产品，其后缀列在销售名称的编号后。

Suffix 3	Opening pressure	开启压力
0,2B	0.2 bar	0.2 bar
0,5B	0.5 bar	0.5 bar
3B	3 bar	3 bar
...

Suffix 5	Completion	配套
1S	1S Cutting ring	1S卡套
ES4	ES-4 Cutting ring	ES-4卡套
BV10	BV-10 Set	BV-10成套组件
24/37	24/37° Set	24/37°成套组件

Suffix 6	Differing dimension	非标准规格
P	Profile material	成型材料

液压阀产品信息

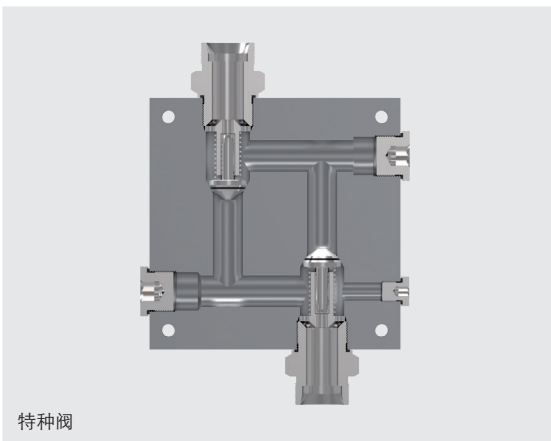
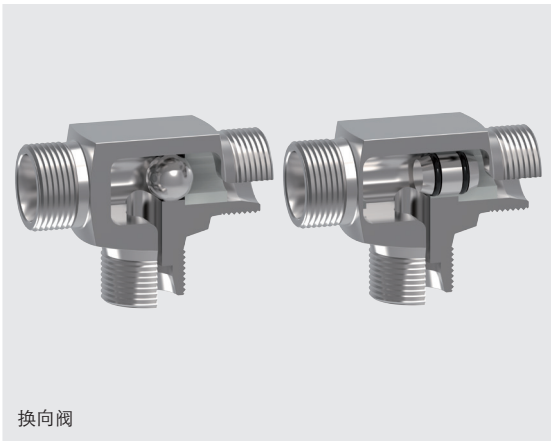


液压控制回路中简单功能过程的福士(VOSS)液压阀是对福士(VOSS)众多连接方案的补充。

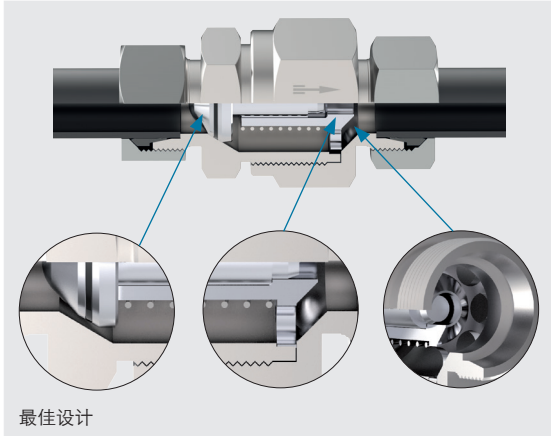
- 用于管道组装和组合安装的单向阀
- 带节流功能的智能管接头
- 带球形座和软密封的换向阀
- 特种阀

以下阀门概要介绍了我们可直接从库存中为您提供的常见阀门类型和规格。

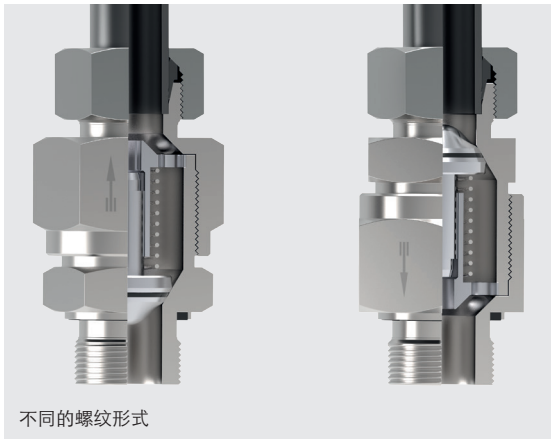
我们愿就有关更改、附加功能细节或根据客户需求的特殊开发为您提供咨询。



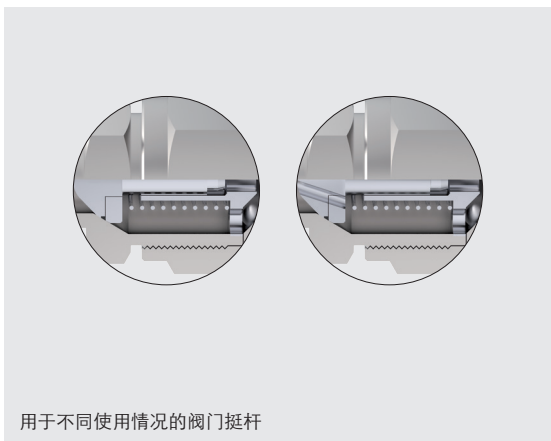
单向阀功能说明



最佳设计



不同的螺纹形式



用于不同使用情况的阀门挺杆

福士(VOSS)单向阀可提供下列不同结构形式：

- 带两侧管连接的管道单向阀
- 带公制细螺纹或惠氏管螺纹，以及通过成型密封件密封的旋入式单向阀
- 高压单向阀
- 单向阀插装阀芯
- 阀内部件安装件

根据开启压力，单向阀也可用作吸入阀或背压阀。

- 通过带封腔软密封的弹簧加载密封锥进行密封
- 密封锥上的行程限制装置和减震销可减小磨损
- 在旋入式单向阀中，来自外螺纹管接头/去到外螺纹管接头的流动方向
- 通过内部件的形状实现极小阻力的流动

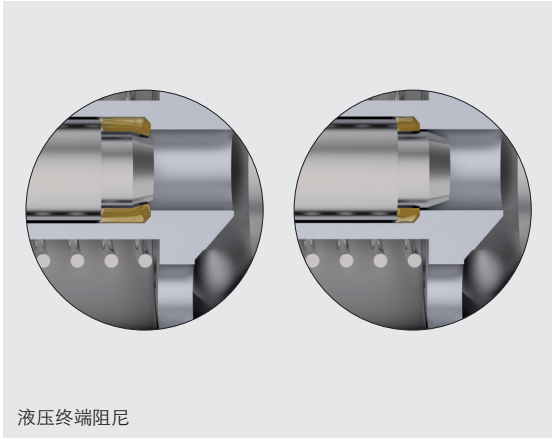
开启压力

- 标准结构形式的开启压力是1 bar。
- 特殊开启压力请从下列用于福士(VOSS)标准止回阀和高压止回阀的表格中获取

特殊开启压力

特殊开启压力	标准	高压
0.2	X	X
0.5	X	X
1.5	X	
2	X	X
2.5	X	X
3	X	X
4	X	
4.5	X	
5	X	
6	X	

其他开启压力请咨询。

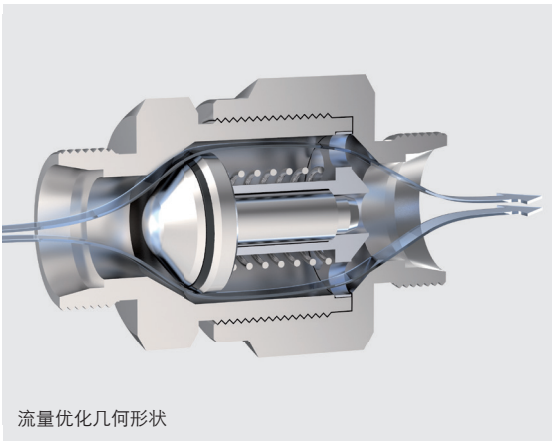


液压终端阻尼

原则上，有开启压力(例如0.1 bar)甚至没有弹簧的阀门可用作吸入阀。开启压力小于0.5 bar时，建议安装位置向上垂直于流动方向(以避免摩擦力，并保证密封件在中央位置)。但挺杆重量会影响开启压力。

开启压力公差 $\pm 20\%$

低于0.2 bar的阀门：
不能给出公差(太多影响因素)。



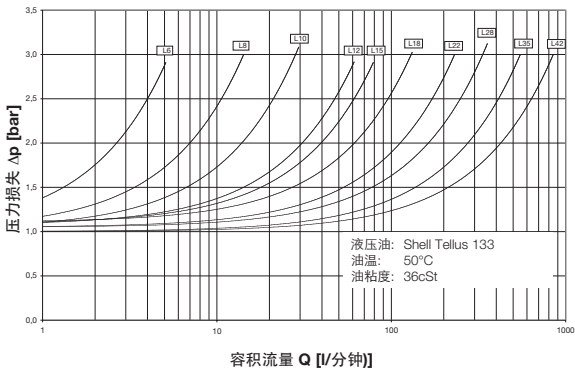
流量优化几何形状

最大开启压力

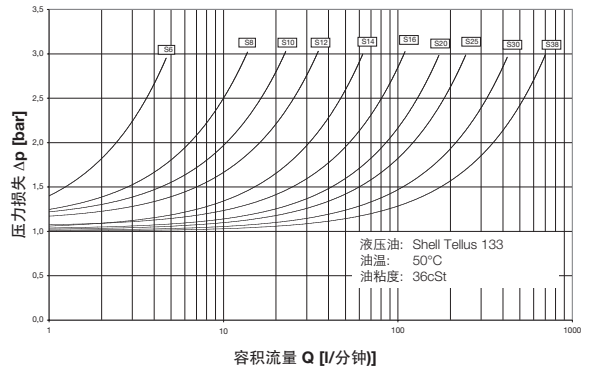
标准管外径	最大开启压力 bar
L 6 - L 28	6
L 35	5
L 42	2
S 6 - S30	6
S 38	5

高压管外径	最大开启压力 bar
L 6 - L 42	3
S 6 - S 38	3

压力损失曲线：单向阀，L系列的开启压力1 bar



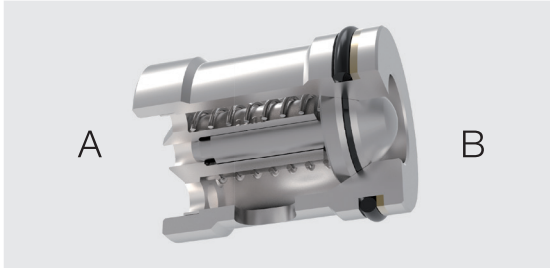
压力损失曲线：单向阀，S系列的开启压力1 bar



流通阻力



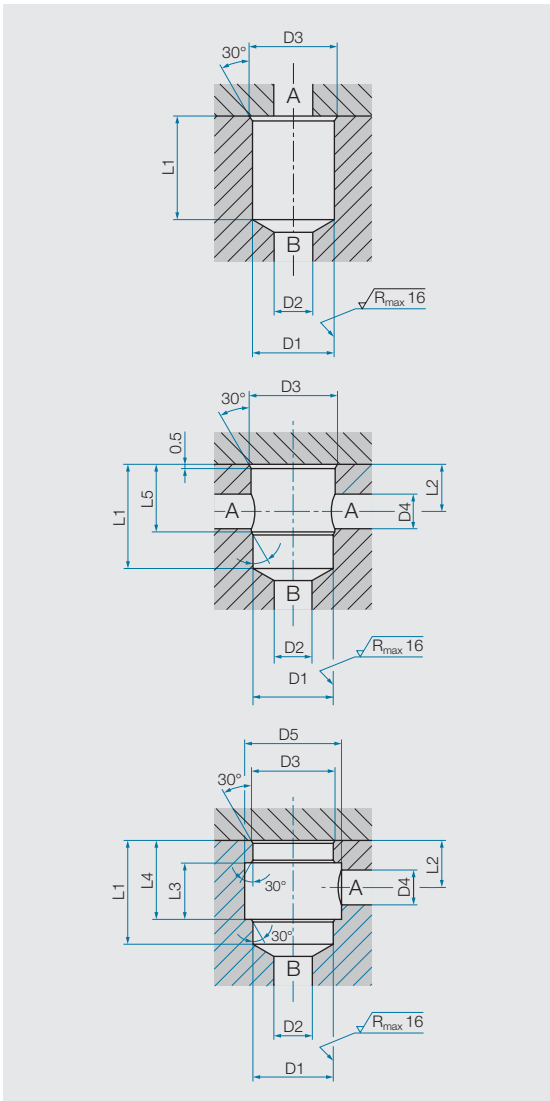
单向阀插装阀芯的功能说明



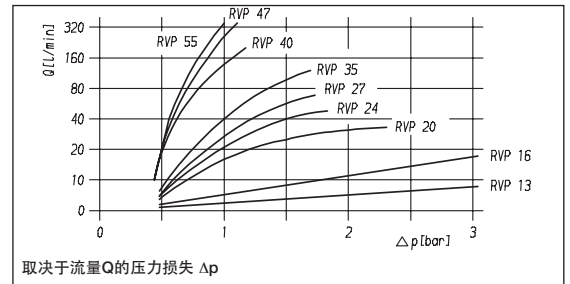
作为带板式结构或直接安装在设备和机器外壳中的液压设备插入件，福士(VOSS)单向阀插装阀芯使流量在一个方向流通，而在相反方向截止流量的流动。

根据开启压力，单向阀插装阀芯也可被用作吸入阀或背压阀。

- 福士(VOSS)单向阀插装阀芯由于其紧装式结构也适用于安装区域狭窄的场合。
- 通过带腔封软密封的弹簧加载密封锥进行密封。
- 密封锥上的行程限制装置和减震销尽可能减小磨损。
- 福士(VOSS)单向阀插装阀芯通过内部件形状提供极小阻力的流动。
- 受直通横孔限制，福士(VOSS)单向阀插装阀芯可有各种不同的流入和流动方向。根据需要，也可提供不带横孔的外壳阀芯。



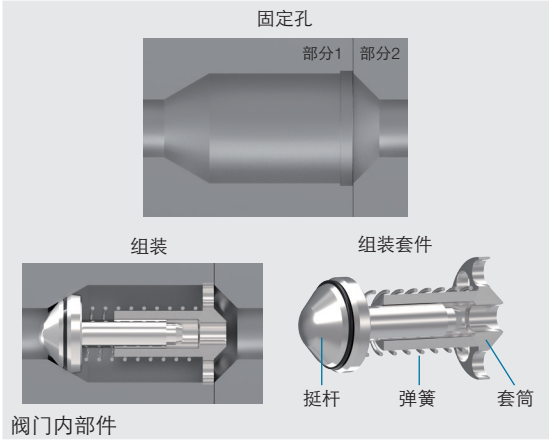
流通阻力



固定孔

Typ	D1 (D10)	D2	D3 (+0,2)	D4	D5	L1 min.	L2	L3	L4	L5
RVP 13	4	13,7	4	14	23,3	12	9	15	14,5	
RVP 16	6	16,7	6	18,5	26,8	14,5	11,5	18,5	18	
RVP 20	8	20,7	8	23,5	30,3	16	14	21	20,5	
RVP 24	10	25	10	27,5	35,3	18	16	24	23,5	
RVP 27	12	28	12	31,5	38,3	20	19	27	26,5	
RVP 35	15	36	15	40,5	44,8	19,5	23	32,5	27,5	
RVP 40	19	41	19	47,5	50,8	23	27,5	38,5	33	
RVP 47	24	48	24	56	60,3	28	35	48	40,5	
RVP 55	30	56,2	30	70	70,3	28	43	56	43,5	

阀门内部件—组装套件的功能说明标准



福士(VOSS)阀门内部件可在使用规定的固定孔时，作为组装套件直接安装到如阀门组、分配器和设备等组件中。

其优点在于，推杆和固定腔封软密封、弹簧及套筒组成的紧凑结构，以及由止回阀造成的无阻力流动特性。

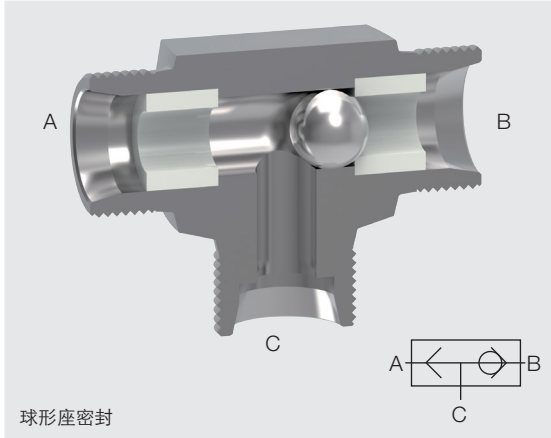
所有单向阀的一般技术数据标准

- 材料和表面保护：钢制外壳，表面经 VOSS coat处理，丁腈橡胶(NBR)材质的密封件，其他材质请洽询
- 组装位置：任意
- 工作压力：100 / 160 / 250 / 400 / 630 bar
- 温度范围：-35 °C bis +100 °C (其他适用温度根据要求提供)
- 压力液体：基于矿物油 (其他介质根据要求提供)

结构系列	管外径	压力	D1 [mm]	D2 [mm]	订货号 成套内部件套件(1 bar, 丁腈橡胶(NBR)密封件)
L	6	PB 250	7,5	9,3	GP-VNRIO-L/S6
L	8	PB 250	8,5	11,3	GP-VNRIO-L8
L	10	PB 250	11,7	15,3	GP-VNRIO-L10-S12
L	12	PB 250	14,8	18,8	GP-VNRIO-L12-S14
L	15	PB 250	15,8	20,8	GP-VNRIO-L15
L	18	PB 160	19,8	25,8	GP-VNRIO-L18
L	22	PB 160	24,5	31,8	GP-VNRIO-L22
L	28	PB 100	30	39,8	GP-VNRIO-L28
L	35	PB 100	38	49,8	GP-VNRIO-L35
L	42	PB 100	41	55,8	GP-VNRIO-L42
S	6	PB 630	7,5	9,3	GP-VNRIO-L/S6
S	8	PB 630	8,5	10,8	GP-VNRIO-S8
S	10	PB 630	9,6	12,8	GP-VNRIO-S10
S	12	PB 630	11,7	15,3	GP-VNRIO-L10-S12
S	14	PB 630	14,8	18,8	GP-VNRIO-L12-S14
S	16	PB 400	17	22,3	GP-VNRIO-S16
S	20	PB 400	21,7	27,8	GP-VNRIO-S20
S	25	PB 400	27	34,8	GP-VNRIO-S25
S	30	PB 250	30	40,8	GP-VNRIO-S30
S	38	PB 250	38	50,8	GP-VNRIO-S38

识别尺寸

换向阀的功能说明



球形座

福士(VOSS)换向阀(WV)在一个封闭的液压循环回路中作为自动转换设备工作。

通过两个可封闭的入口和一个出口，福士(VOSS)换向阀分别根据现有压力油供给将连接口A或B与C连接，同时通过一个活动球体封闭另一个接口。

简单、坚固的阀门结构为您的应用提供免维护解决方案。自动实现的功能。

福士(VOSS)换向阀属于截止阀结构组件。

- 结构形式：球形座阀门
- 作为管道组件进行组装，也有带密封锥接口的特殊结构形式
- 组装位置 任意

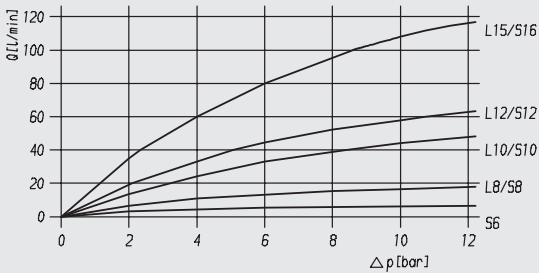
材料和表面保护：

钢制外壳，表面经VOSS coat处理

基于矿物油的压力液体
(其他介质根据要求提供)

温度范围：-40 °C至+120 °C
允许泄漏值：1 cm³/分钟

取决于流量的压力损失 Δp

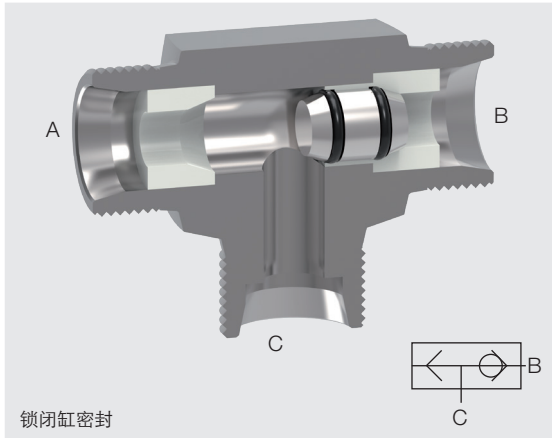


流通阻力

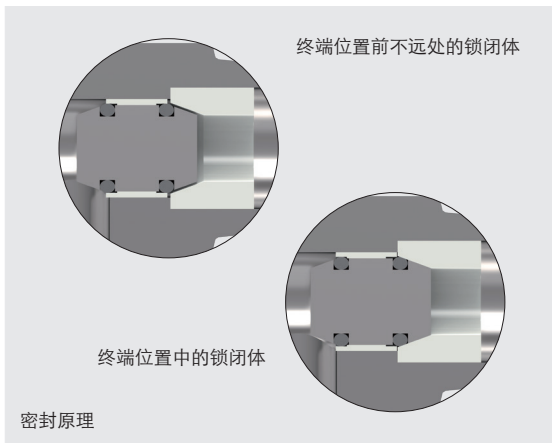
注意！

不能用于压缩空气、气体，不能与焊接锥一起使用！

换向阀的功能说明



锁闭缸密封



密封原理

软密封

富士(VOSS)软密封换向阀在液压循环中根据和球形座变型相同的功能原理作用。

- 结构形式：软密封锥形阀
- 作为管道组装件组装
(其他结构形式根据要求提供)
- 材料和表面保护：钢制外壳，

表面经VOSS coat处理，
丁腈橡胶(NBR)
材质的密封件(FKM材质根据要求提供)

基于矿物油的压力液体
(其他介质根据要求提供)

密封性：从3 bar起绝对精密密封
(介质：液压油)

密封原理：

锁闭缸上的滑套

- 在衬套的制动器处释放密封区域
- 保护流动方向的O形密封圈免被冲掉。

温度范围：

丁腈橡胶(NBR)材质的密封件温度为-35°C至+100°C
FKM 密封件温度为-25°C 至 +200°C
(根据要求提供)

注意！

不能用于压缩空气、气体，不能与焊接锥一起使用！

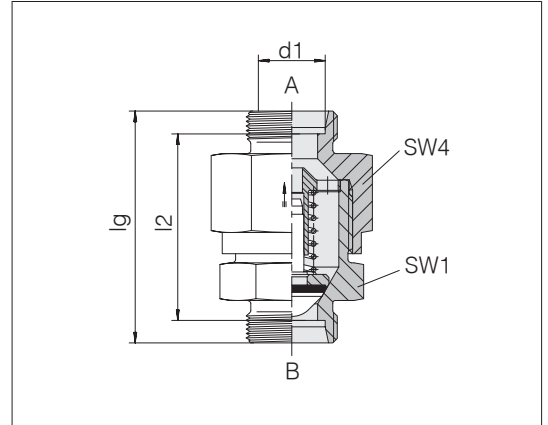


标准单向阀

管件连接件：24°符合 ISO 8434-1 标准

开启压力 1 bar

O 形密封圈的标准材料是丁腈橡胶(NBR)



系列管外径 d1	压力	lg	l2	SW1	SW4	kg/100 大约	订货号	名称
L 6	PB 250	43	29	17	17	4.4	0600012081	24-VNRO-L6
L 8	PB 250	44	30	19	19	5.5	0600022081	24-VNRO-L8
L 10	PB 250	54.5	40.5	22	24	9.8	0600032081	24-VNRO-L10
L 12	PB 250	57.5	43.5	27	30	16.5	0600042081	24-VNRO-L12
L 15	PB 250	61.5	47.5	30	32	20.5	0600052081	24-VNRO-L15
L 18	PB 160	66.5	51.5	36	36	29.0	0600062081	24-VNRO-L18
L 22	PB 160	76.5	61.5	41	46	49.5	0600072081	24-VNRO-L22
L 28	PB 100	85	70	50	55	78.4	0600082081	24-VNRO-L28
L 35	PB 100	95.5	74.5	60	65	122.7	0600092081	24-VNRO-L35
L 42	PB 100	99.5	77.5	65	75	162.6	0600102081	24-VNRO-L42
S 6	PB 630	48.5	34.5	19	19	6.6	0600112081	24-VNRO-S6
S 8	PB 630	48.5	34.5	19	19	6.8	0600122081	24-VNRO-S8
S 10	PB 630	55.5	40.5	22	24	11.5	0600132081	24-VNRO-S10
S 12	PB 630	57.5	42.5	24	27	14.5	0600142081	24-VNRO-S12
S 14	PB 630	63.5	47.5	27	32	20.9	0600152081	24-VNRO-S14
S 16	PB 400	67.5	50.5	32	36	27.8	0600162081	24-VNRO-S16
S 20	PB 400	75.5	54.5	41	46	49.5	0600172081	24-VNRO-S20
S 25	PB 400	82.5	58.5	46	50	62.7	0600182081	24-VNRO-S25
S 30	PB 250	96	69	55	60	107.8	0600192081	24-VNRO-S30
S 38	PB 250	107.5	75.5	65	70	161.3	0600202081	24-VNRO-S38

检测压力 PP = 1.5 倍
表格值。

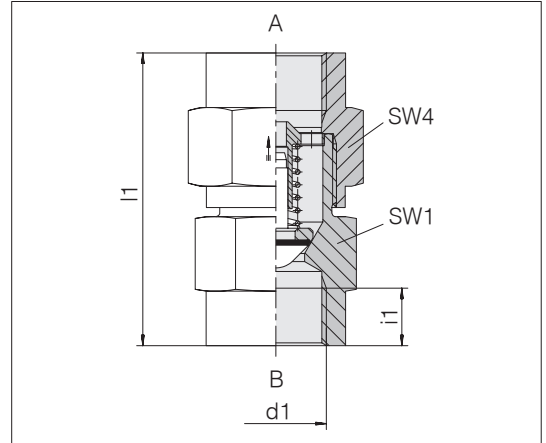
相关比较示例：
RHD06LOMD

单向阀

两端 BSPP 内螺纹，圆柱形
ISO 1179 标准

开启压力 1 bar
(常规结构)

O 形密封圈的标准材料是丁腈橡胶(NBR)



管外径系列	d1	压力	l1	SW1	SW4	i1	kg/100 大约	订货号	名称
L 6	G 1/8 A	PB 250	50.5	19	19	8	10.4	0670252000	GP-VNROI-IG1/8
L 6	G 1/4 A	PB 250	55	19	19	12	11.7	0670262000	GP-VNROI-IG1/4
L 10	G 3/8 A	PB 250	68.5	24	27	12	21.0	0670272000	GP-VNROI-IG3/8
L 15	G 1/2 A	PB 250	74	32	36	14	35.5	0670282000	GP-VNROI-IG1/2
L 18	G 3/4 A	PB 160	84	41	46	16	80.7	0670292000	GP-VNROI-IG3/4
L 22	G 1 A	PB 160	96.5	46	50	18	89.2	0670302000	GP-VNROI-IG1
L 28	G 1 1/4 A	PB 100	110	60	60	20	189.0	0670312000	GP-VNROI-IG11/4
L 35	G 1 1/2 A	PB 100	119	65	70	22	237.6	0670322000	GP-VNROI-IG11/2

检测压力 PP = 1.5 倍
表格值。

按需提供
其他规格。

相关比较示例：
RHD1/8

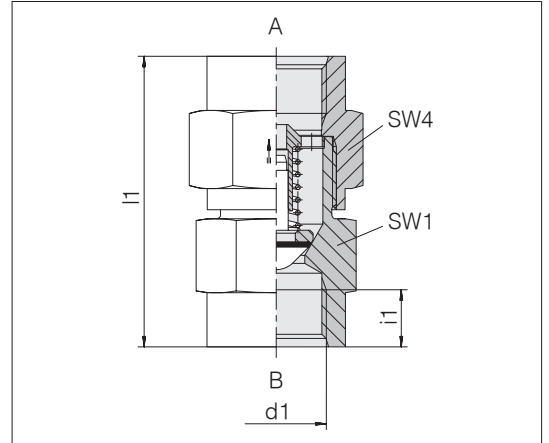


单向阀

两端 UN/UNF 内螺纹
ISO 11926-2/SAE J 1962-2 标准

开启压力 1 bar
(常规结构)

O 形密封圈的标准材料是丁腈橡胶(NBR)



管外径系列	d1	压力	l1	SW1	SW4	i1	kg/100 大约	订货号	名称
S 6	7/16-20 UNF	PB 630	57.5	19	19	11.5	11.5	0670352000	GP-VNROI-IU7/16-20F
S 8	1/2-20 UNF	PB 630	57.5	19	19	11.5	10.1	0670362000	GP-VNROI-IU1/2-20F
S 10	9/16-18 UNF	PB 630	68	22	24	12.7	17.4	0670372000	GP-VNROI-IU9/16-18F
S 12	3/4-16 UNF	PB 630	74.5	27	27	14.3	25.6	0670382000	GP-VNROI-IU3/4-16F
S 16	7/8-14 UNF	PB 400	80	32	36	16.7	44.0	0670392000	GP-VNROI-IU7/8-14F
S 20	1 1/16-12 UN	PB 400	91.5	41	46	19	79.8	0670402000	GP-VNROI-IU11/16-12F
S 25	1 5/16-12 UN	PB 400	98	46	50	19	93.0	0670412000	GP-VNROI-IU15/16-12F
S 30	1 5/8-12 UN	PB 250	104	55	60	19	153.8	0670422000	GP-VNROI-IU15/8-12F
S 38	1 7/8-12 UN	PB 250	117	65	70	19	221.4	0670442000	GP-VNROI-IU17/8-12F

检测压力 PP = 1.5 倍
表格值。

按需提供
其他规格。

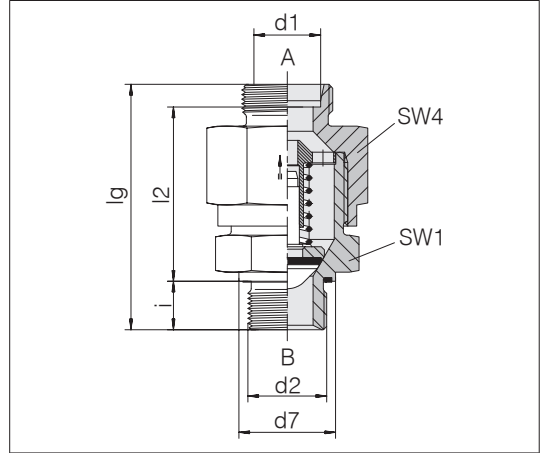
标准单向阀

外螺纹管接头流动方向

固定螺纹：公制细螺纹，圆柱形
管接头：ISO 9974-2 标准 E 型
密封方式：PEFLEX 密封圈
密封材料：标准丁腈橡胶

管件连接件：24°符合 ISO 8434-1 标准

开启压力 1 bar



系列管外径 d1	d2	d7	压力	lg	l2	SW1	SW4	i	Nm -10 %	kg/100 大约	订货号	名称	
L	6	M 10 x 1	13.9	PB 250	44	29	17	17	8	15	4.6	0601302081	24-VNROPT-L6-M10E
L	8	M 12 x 1.5	16.9	PB 250	48	29	19	19	12	25	7.5	0601312081	24-VNROPT-L8-M12E
L	10	M 14 x 1.5	18.9	PB 250	59	40	22	24	12	50	10.6	0601322081	24-VNROPT-L10-M14E
L	12	M 16 x 1.5	21.9	PB 250	61.5	42.5	27	30	12	70	17.3	0601332081	24-VNROPT-L12-M16E
L	15	M 18 x 1.5	23.9	PB 250	64.5	45.5	30	32	12	90	20.8	0601342081	24-VNROPT-L15-M18E
L	18	M 22 x 1.5	26.9	PB 160	71.5	50	36	36	14	130	36.6	0601352081	24-VNROPT-L18-M22E
L	22	M 26 x 1.5	31.9	PB 160	81	57.5	41	46	16	180	49.9	0601362081	24-VNROPT-L22-M26E
L	28	M 33 x 2	39.9	PB 100	92	66.5	50	55	18	230	81.5	0601372081	24-VNROPT-L28-M33E
L	35	M 42 x 2	49.9	PB 100	101.5	71	60	65	20	330	124.8	0601382081	24-VNROPT-L35-M42E
L	42	M 48 x 2	54.9	PB 100	109.5	76.5	65	75	22	500	169.6	0601392081	24-VNROPT-L42-M48E
S	6	M 12 x 1.5	16.9	PB 630	50.5	31.5	19	19	12	50	9.0	0601402081	24-VNROPT-S6-M12E
S	8	M 14 x 1.5	18.9	PB 630	50.5	31.5	19	19	12	60	7.0	0601412081	24-VNROPT-S8-M14E
S	10	M 16 x 1.5	21.9	PB 630	57.5	38	22	24	12	80	15.6	0601422081	24-VNROPT-S10-M16E
S	12	M 18 x 1.5	23.9	PB 630	60.5	41	24	27	12	90	15.4	0601432081	24-VNROPT-S12-M18E
S	14	M 20 x 1.5	25.9	PB 630	66.5	44.5	27	32	14	130	27.2	0601442081	24-VNROPT-S14-M20E
S	16	M 22 x 1.5	26.9	PB 400	70.5	48	32	36	14	130	36.0	0601452081	24-VNROPT-S16-M22E
S	20	M 27 x 2	31.9	PB 400	78.5	52	41	46	16	200	50.3	0601462081	24-VNROPT-S20-M27E
S	25	M 33 x 2	39.9	PB 400	87	57	46	50	18	250	87.3	0601472081	24-VNROPT-S25-M33E
S	30	M 42 x 2	49.9	PB 250	99.5	66	55	60	20	500	113.2	0601482081	24-VNROPT-S30-M42E
S	38	M 48 x 2	54.9	PB 250	110	72	65	70	22	600	197.3	0601492081	24-VNROPT-S38-M48E

检测压力 PP = 1.5 倍
表格值。

相关比较示例：
RHV06LMEDOMD



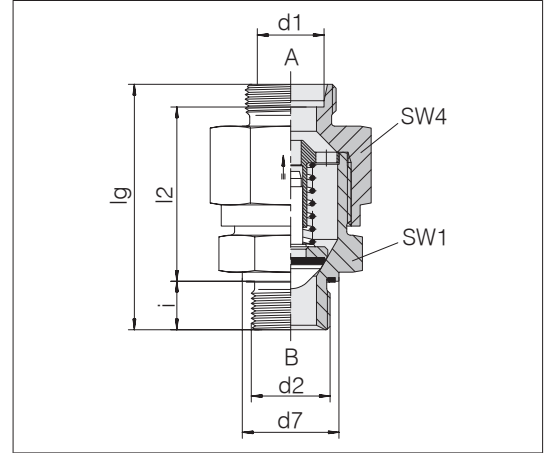
标准单向阀

外螺纹管接头流动方向

固定螺纹: BSPP 惠氏管螺纹, 圆柱形
管接头: ISO 1179-2 标准 E 型
密封方式: PEFLEX 密封圈
密封材料: 标准丁腈橡胶

管件连接件: 24°符合 ISO 8434-1 标准

开启压力 1 bar



系列管外径 d1	d2	d7	压力	lg	l2	SW1	SW4	i	Nm -10 %	kg/100 大约	订货号	名称	
L	6	G 1/8 A	13.9	PB 250	44	29	17	17	8	20	5.7	0602302081	24-VNROPT-L6-G1/8E
L	8	G 1/4 A	18.9	PB 250	49	30	19	19	12	50	6.2	0602312081	24-VNROPT-L8-G1/4E
L	10	G 1/4 A	18.9	PB 250	59.5	40.5	22	24	12	50	10.6	0602322081	24-VNROPT-L10-G1/4E
L	12	G 3/8 A	21.9	PB 250	61.5	42.5	27	30	12	80	17.2	0602332081	24-VNROPT-L12-G3/8E
L	15	G 1/2 A	26.9	PB 250	66.5	45.5	30	32	14	100	21.9	0602342081	24-VNROPT-L15-G1/2E
L	18	G 1/2 A	26.9	PB 160	72.5	51	36	36	14	100	30.1	0602352081	24-VNROPT-L18-G1/2E
L	22	G 3/4 A	31.9	PB 160	80	56.5	41	46	16	180	48.8	0602362081	24-VNROPT-L22-G3/4E
L	28	G 1 A	39.9	PB 100	92	66.5	50	55	18	230	81.0	0602372081	24-VNROPT-L28-G1E
L	35	G 1 1/4 A	49.9	PB 100	102.5	72	60	65	20	330	126.6	0602382081	24-VNROPT-L35-G1 1/4E
L	42	G 1 1/2 A	54.9	PB 100	109.5	76.5	65	75	22	500	170.1	0602392081	24-VNROPT-L42-G1 1/2E
S	6	G 1/4 A	18.9	PB 630	50.5	31.5	19	19	12	60	7.0	0602402081	24-VNROPT-S6-G1/4E
S	8	G 1/4 A	18.9	PB 630	50.5	31.5	19	19	12	60	6.8	0602412081	24-VNROPT-S8-G1/4E
S	10	G 3/8 A	21.9	PB 630	57.5	38	22	24	12	90	12.0	0602422081	24-VNROPT-S10-G3/8E
S	12	G 3/8 A	21.9	PB 630	60.5	41	24	27	12	90	14.9	0602432081	24-VNROPT-S12-G3/8E
S	14	G 1/2 A	26.9	PB 630	66.5	44.5	27	32	14	150	22.2	0602442081	24-VNROPT-S14-G1/2E
S	16	G 1/2 A	26.9	PB 400	70.5	48	32	36	14	150	28.1	0602452081	24-VNROPT-S16-G1/2E
S	20	G 3/4 A	31.9	PB 400	78.5	52	41	46	16	200	50.2	0602462081	24-VNROPT-S20-G3/4E
S	25	G 1 A	39.9	PB 400	87.5	57.5	46	50	18	250	65.7	0602472081	24-VNROPT-S25-G1E
S	30	G 1 1/4 A	49.9	PB 250	97.5	64	55	60	20	500	108.2	0602482081	24-VNROPT-S30-G1 1/4E
S	38	G 1 1/2 A	54.9	PB 250	109.5	71.5	65	70	22	600	162.1	0602492081	24-VNROPT-S38-G1 1/2E

检测压力 PP = 1.5 倍
表格值。

相关比较示例:
RHV06LREDDOMD

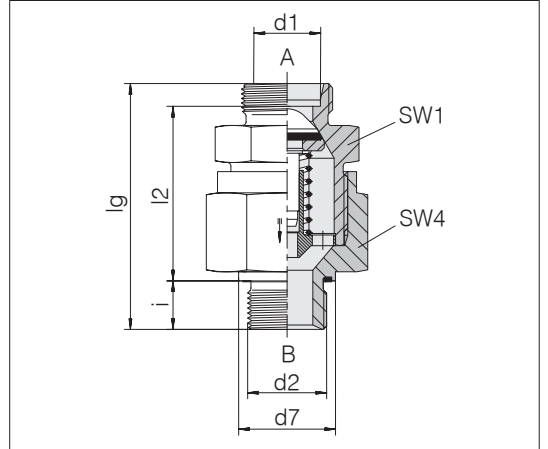
标准单向阀

外螺纹管接头流动方向

固定螺纹：公制细螺纹，圆柱形
管接头：ISO 9974-2 标准 E 型
密封方式：PEFLEX 密封圈
密封材料：标准丁腈橡胶

管件连接件：24°符合 ISO 8434-1 标准

开启压力 1 bar



系列管外径 d1	d2	压力	lg	d7	l2	SW1	SW4	i	Nm -10 %	kg/100 大约	订货号	名称	
L	6	M 10 x 1	PB 250	43	13.9	28	17	17	8	15	5.7	0603302081	24-VNROTP-L6-M10E
L	8	M 12 x 1.5	PB 250	47.5	16.9	28.5	19	19	12	25	5.5	0603312081	24-VNROTP-L8-M12E
L	10	M 14 x 1.5	PB 250	57.5	18.9	38.5	22	24	12	50	10.3	0603322081	24-VNROTP-L10-M14E
L	12	M 16 x 1.5	PB 250	60	21.9	41	27	30	12	70	16.5	0603332081	24-VNROTP-L12-M16E
L	15	M 18 x 1.5	PB 250	63	23.9	44	30	32	12	90	19.9	0603342081	24-VNROTP-L15-M18E
L	18	M 22 x 1.5	PB 160	69.5	26.9	48	36	36	14	130	28.3	0603352081	24-VNROTP-L18-M22E
L	22	M 26 x 1.5	PB 160	79.5	31.9	56	41	46	16	180	47.9	0603362081	24-VNROTP-L22-M26E
L	28	M 33 x 2	PB 100	91	39.9	65.5	50	55	18	230	79.4	0603372081	24-VNROTP-L28-M33E
L	35	M 42 x 2	PB 100	102	49.9	71.5	60	65	20	330	125.8	0603382081	24-VNROTP-L35-M42E
L	42	M 48 x 2	PB 100	108.5	54.9	75.5	65	75	22	500	194.0	0603392081	24-VNROTP-L42-M48E
S	6	M 12 x 1.5	PB 630	50.5	16.9	31.5	19	19	12	50	9.3	0603402081	24-VNROTP-S6-M12E
S	8	M 14 x 1.5	PB 630	50.5	18.9	31.5	19	19	12	60	9.2	0603412081	24-VNROTP-S8-M14E
S	10	M 16 x 1.5	PB 630	57.5	21.9	38	22	24	12	80	11.8	0603422081	24-VNROTP-S10-M16E
S	12	M 18 x 1.5	PB 630	60.5	23.9	41	24	27	12	90	18.9	0603432081	24-VNROTP-S12-M18E
S	14	M 20 x 1.5	PB 630	65.5	25.9	43.5	27	32	14	130	27.9	0603442081	24-VNROTP-S14-M20E
S	16	M 22 x 1.5	PB 400	69	26.9	46.5	32	36	14	130	27.5	0603452081	24-VNROTP-S16-M22E
S	20	M 27 x 2	PB 400	78.5	31.9	52	41	46	16	200	50.3	0603462081	24-VNROTP-S20-M27E
S	25	M 33 x 2	PB 400	87	39.9	57	46	50	18	250	65.5	0603472081	24-VNROTP-S25-M33E
S	30	M 42 x 2	PB 250	99.5	49.9	66	55	60	20	500	133.8	0603482081	24-VNROTP-S30-M42E
S	38	M 48 x 2	PB 250	110.5	54.9	72.5	65	70	22	600	196.9	0603492081	24-VNROTP-S38-M48E

检测压力 PP = 1.5 倍
表格值。

相关比较示例：
RH206LMEDOMD



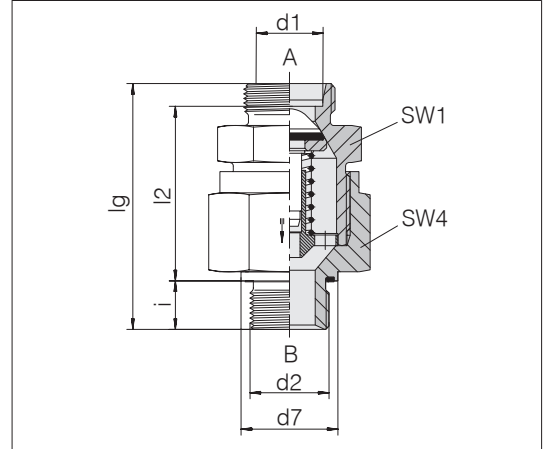
标准单向阀

外螺纹管接头流动方向

固定螺纹: BSPP 惠氏管螺纹, 圆柱形
管接头: ISO 1179-2 标准 E 型
密封方式: PEFLEX 密封圈
密封材料: 标准丁腈橡胶

管件连接件: 24°符合 ISO 8434-1 标准

开启压力 1 bar



系列管外径 d1	d2	压力	lg	d7	l2	SW1	SW4	i	Nm -10 %	kg/100 大约	订货号	名称	
L	6	G 1/8 A	PB 250	43	13.9	28	17	17	8	20	4.5	0604302081	24-VNROTP-L6-G1/8E
L	8	G 1/4 A	PB 250	47.5	18.9	28.5	19	19	12	50	5.8	0604312081	24-VNROTP-L8-G1/4E
L	10	G 1/4 A	PB 250	59	18.9	40	22	24	12	50	10.6	0604322081	24-VNROTP-L10-G1/4E
L	12	G 3/8 A	PB 250	60.5	21.9	41.5	27	30	12	80	16.8	0604332081	24-VNROTP-L12-G3/8E
L	15	G 1/2 A	PB 250	65	26.9	44	30	32	14	100	20.8	0604342081	24-VNROTP-L15-G1/2E
L	18	G 1/2 A	PB 160	69.5	26.9	48	36	36	14	100	28.0	0604352081	24-VNROTP-L18-G1/2E
L	22	G 3/4 A	PB 160	80.5	31.9	57	41	46	16	180	49.4	0604362081	24-VNROTP-L22-G3/4E
L	28	G 1 A	PB 100	92.5	39.9	67	50	55	18	230	81.9	0604372081	24-VNROTP-L28-G1E
L	35	G 1 1/4 A	PB 100	102	49.9	71.5	60	65	20	330	121.7	0604382081	24-VNROTP-L35-G11/4E
L	42	G 1 1/2 A	PB 100	108.5	54.9	75.5	65	75	22	500	167.2	0604392081	24-VNROTP-L42-G11/2E
S	6	G 1/4 A	PB 630	50.5	18.9	31.5	19	19	12	60	7.0	0604402081	24-VNROTP-S6-G1/4E
S	8	G 1/4 A	PB 630	50.5	18.9	31.5	19	19	12	60	6.9	0604412081	24-VNROTP-S8-G1/4E
S	10	G 3/8 A	PB 630	57.5	21.9	38	22	24	12	90	12.0	0604422081	24-VNROTP-S10-G3/8E
S	12	G 3/8 A	PB 630	60.5	21.9	41	24	27	12	90	15.0	0604432081	24-VNROTP-S12-G3/8E
S	14	G 1/2 A	PB 630	65.5	26.9	43.5	27	32	14	150	21.6	0604442081	24-VNROTP-S14-G1/2E
S	16	G 1/2 A	PB 400	70.5	26.9	48	32	36	14	150	28.0	0604452081	24-VNROTP-S16-G1/2E
S	20	G 3/4 A	PB 400	78.5	31.9	52	41	46	16	200	50.7	0604462081	24-VNROTP-S20-G3/4E
S	25	G 1 A	PB 400	87	39.9	57	46	50	18	250	65.6	0604472081	24-VNROTP-S25-G1E
S	30	G 1 1/4 A	PB 250	99.5	49.9	66	55	60	20	500	108.5	0604482081	24-VNROTP-S30-G11/4E
S	38	G 1 1/2 A	PB 250	110.5	54.9	72.5	65	70	22	600	161.8	0604492081	24-VNROTP-S38-G11/2E

检测压力 PP = 1.5 倍
表格值。

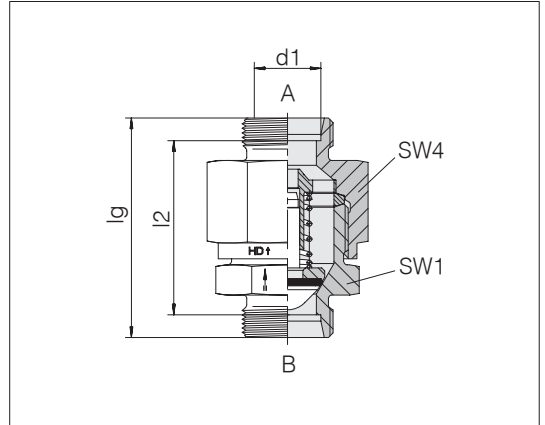
相关比较示例:
RH206LREDDOMD

高压单向阀

管件连接件: 24°符合 ISO 8434-1 标准

开启压力 1 bar

O 形密封圈的标准材料是丁腈橡胶(NBR)



系列管外径 d1	压力	lg	l2	SW1	SW4	kg/100 大约	订货号	名称
L 6	PN 400	45.5	31.5	17	19	6.3	1600012081	24-VNROHP-L6
L 8	PN 400	49	35	19	22	8.2	1600022081	24-VNROHP-L8
L 10	PN 400	52	38	22	24	10.8	1600032081	24-VNROHP-L10
L 12	PN 400	53	39	27	30	16.3	1600042081	24-VNROHP-L12
L 15	PN 400	58	44	30	32	21.0	1600052081	24-VNROHP-L15
L 18	PN 400	63	48	36	36	31.7	1600062081	24-VNROHP-L18
L 22	PN 250	72.5	57.5	41	46	51.2	1600072081	24-VNROHP-L22
L 28	PN 250	75.5	60.5	50	55	76.4	1600082081	24-VNROHP-L28
L 35	PN 250	90	69	60	65	121.3	1600092081	24-VNROHP-L35
L 42	PN 250	88	66	65	70	134.9	1600102081	24-VNROHP-L42
S 6	PN 420	49	35	19	19	7.6	1600112081	24-VNROHP-S6
S 8	PN 420	49	35	19	19	7.8	1600122081	24-VNROHP-S8
S 10	PN 420	53	38	22	24	12.3	1600132081	24-VNROHP-S10
S 12	PN 420	55	40	24	27	15.7	1600142081	24-VNROHP-S12
S 14	PN 420	59	43	27	32	21.0	1600152081	24-VNROHP-S14
S 16	PN 420	65	48	32	36	25.1	1600162081	24-VNROHP-S16
S 20	PN 420	73	52	41	41	45.3	1600172081	24-VNROHP-S20
S 25	PN 420	86	62	46	50	75.2	1600182081	24-VNROHP-S25
S 30	PN 250	91	64	55	60	109.6	1600192081	24-VNROHP-S30
S 38	PN 250	99	67	65	70	155.5	1600202081	24-VNROHP-S38



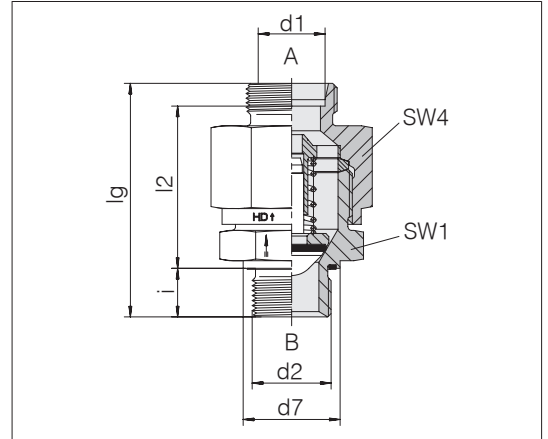
高压单向阀

外螺纹管接头流动方向

固定螺纹: 公制细螺纹, 圆柱形
管接头: ISO 9974-2 标准 E 型
密封方式: PEFLEX 密封圈
密封材料: 标准丁腈橡胶

管件连接件: 24°符合 ISO 8434-1 标准

开启压力 1 bar



系列管外径 d1	d2	压力	lg	d7	l2	SW1	SW4	i	Nm -10 %	kg/100 大约	订货号	名称
L 6	M 10 x 1	PN 400	45	13.9	30	17	19	8	15	6.2	1601302081	24-VNROPTHP-L6-M10E
L 8	M 12 x 1.5	PN 400	51	16.9	32	19	22	12	25	8.2	1601312081	24-VNROPTHP-L8-M12E
L 10	M 14 x 1.5	PN 400	53	18.9	34	22	24	12	50	10.7	1601322081	24-VNROPTHP-L10-M14E
L 12	M 16 x 1.5	PN 400	58	21.9	39	27	30	12	70	17.6	1601332081	24-VNROPTHP-L12-M16E
L 15	M 18 x 1.5	PN 400	60	23.9	41	30	32	12	90	20.8	1601342081	24-VNROPTHP-L15-M18E
L 18	M 22 x 1.5	PN 400	67	26.9	45.5	36	36	14	130	33.2	1601352081	24-VNROPTHP-L18-M22E
L 22	M 26 x 1.5	PN 250	77	31.9	53.5	41	46	16	180	51.9	1601362081	24-VNROPTHP-L22-M26E
L 28	M 33 x 2	PN 250	85.5	39.9	60	50	55	18	230	83.1	1601372081	24-VNROPTHP-L28-M33E
L 35	M 42 x 2	PN 250	97.5	49.9	67	60	65	20	330	126.6	1601382081	24-VNROPTHP-L35-M42E
L 42	M 48 x 2	PN 250	98.5	54.9	65.5	65	70	22	500	144.1	1601392081	24-VNROPTHP-L42-M48E
S 6	M 12 x 1.5	PN 420	51	16.9	32	19	19	12	50	7.6	1601402081	24-VNROPTHP-S6-M12E
S 8	M 14 x 1.5	PN 420	51	18.9	32	19	19	12	60	7.9	1601412081	24-VNROPTHP-S8-M14E
S 10	M 16 x 1.5	PN 420	56.5	21.9	37	22	24	12	80	12.3	1601422081	24-VNROPTHP-S10-M16E
S 12	M 18 x 1.5	PN 420	58	23.9	38.5	24	27	12	90	16.4	1601432081	24-VNROPTHP-S12-M18E
S 16	M 22 x 1.5	PN 420	67	26.9	44.5	32	36	14	130	29.3	1601452081	24-VNROPTHP-S16-M22E
S 20	M 27 x 2	PN 420	77	31.9	50.5	41	41	16	200	46.9	1601462081	24-VNROPTHP-S20-M27E
S 25	M 33 x 2	PN 420	88.5	39.9	58.5	46	50	18	250	75.9	1601472081	24-VNROPTHP-S25-M33E
S 30	M 42 x 2	PN 250	94	49.9	60.5	55	60	20	500	114.9	1601482081	24-VNROPTHP-S30-M42E
S 38	M 48 x 2	PN 250	103.5	54.9	65.5	65	70	22	600	161.0	1601492081	24-VNROPTHP-S38-M48E

高压单向阀

外螺纹管接头流动方向

固定螺纹: BSPP 惠氏管螺纹, 圆柱形

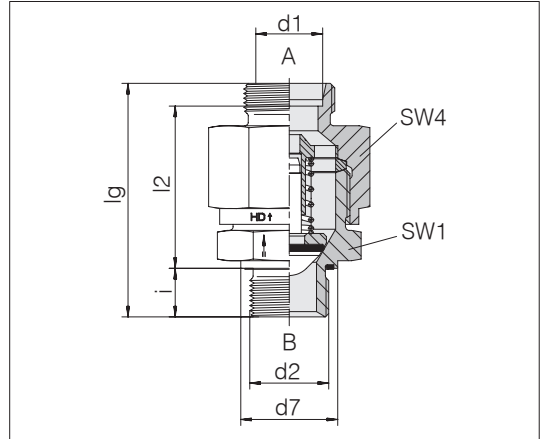
管接头: ISO 1179-2 标准 E 型

密封方式: PEFLEX 密封圈

密封材料: 标准丁腈橡胶

管件连接件: 24°符合 ISO 8434-1 标准

开启压力 1 bar



系列管外径 d1	d2	压力	lg	d7	l2	SW1	SW4	i	Nm -10 %	kg/100 大约	订货号	名称
L 6	G 1/8 A	PN 400	45	13.9	30	17	19	8	20	6.2	1602302081	24-VNROPTHP-L6-G1/8E
L 8	G 1/4 A	PN 400	51	18.9	32	19	22	12	50	8.5	1602312081	24-VNROPTHP-L8-G1/4E
L 10	G 1/4 A	PN 400	53	18.9	34	22	24	12	50	10.4	1602322081	24-VNROPTHP-L10-G1/4E
L 12	G 3/8 A	PN 400	58	21.9	39	27	30	12	80	17.2	1602332081	24-VNROPTHP-L12-G3/8E
L 15	G 1/2 A	PN 400	62	26.9	41	30	32	14	100	22.1	1602342081	24-VNROPTHP-L15-G1/2E
L 18	G 1/2 A	PN 400	67	26.9	45.5	36	36	14	100	29.4	1602352081	24-VNROPTHP-L18-G1/2E
L 22	G 3/4 A	PN 250	77	31.9	53.5	41	46	16	180	51.9	1602362081	24-VNROPTHP-L22-G3/4E
L 28	G 1 A	PN 250	85.5	39.9	60	50	55	18	230	83.3	1602372081	24-VNROPTHP-L28-G1E
L 35	G 1 1/4 A	PN 250	97.5	49.9	67	60	65	20	330	126.3	1602382081	24-VNROPTHP-L35-G11/4E
L 42	G 1 1/2 A	PN 250	98.5	54.9	65.5	65	70	22	500	143.5	1602392081	24-VNROPTHP-L42-G11/2E
S 6	G 1/4 A	PN 420	51	18.9	32	19	19	12	60	7.8	1602402081	24-VNROPTHP-S6-G1/4E
S 8	G 1/4 A	PN 420	51	18.9	32	19	19	12	60	7.7	1602412081	24-VNROPTHP-S8-G1/4E
S 10	G 3/8 A	PN 420	56.5	21.9	37	22	24	12	90	13.1	1602422081	24-VNROPTHP-S10-G3/8E
S 12	G 3/8 A	PN 420	58	21.9	38.5	24	27	12	90	15.9	1602432081	24-VNROPTHP-S12-G3/8E
S 16	G 1/2 A	PN 420	67	26.9	44.5	32	36	14	150	28.9	1602452081	24-VNROPTHP-S16-G1/2E
S 20	G 3/4 A	PN 420	77	31.9	50.5	41	41	16	200	46.6	1602462081	24-VNROPTHP-S20-G3/4E
S 25	G 1 A	PN 420	88.5	39.9	58.5	46	50	18	250	76.1	1602472081	24-VNROPTHP-S25-G1E
S 30	G 1 1/4 A	PN 250	94	49.9	60.5	55	60	20	500	114.7	1602482081	24-VNROPTHP-S30-G11/4E
S 38	G 1 1/2 A	PN 250	103.5	54.9	65.5	65	70	22	600	160.5	1602492081	24-VNROPTHP-S38-G11/2E



高压单向阀

外螺纹管接头流动方向

固定螺纹：公制细螺纹，圆柱形

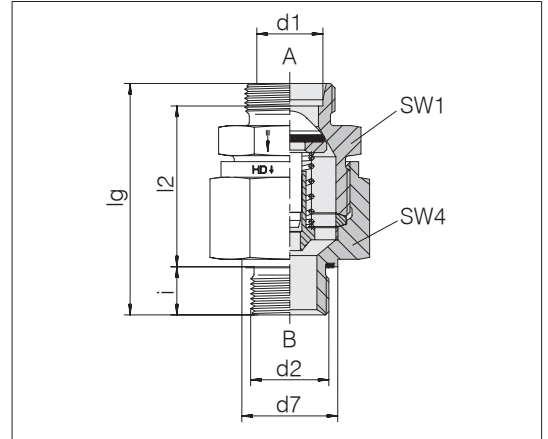
管接头：ISO 9974-2 标准 E 型

密封方式：PEFLEX 密封圈

密封材料：标准丁腈橡胶

管件连接件：24°符合 ISO 8434-1 标准

开启压力 1 bar



系列管外径 d1	d2	压力	lg	d7	l2	SW1	SW4	i	Nm -10 %	kg/100 大约	订货号	名称
L 6	M 10 x 1	PN 400	44	13.9	29	17	19	8	15	6.0	1603302081	24-VNROTPHP-L6-M10E
L 8	M 12 x 1.5	PN 400	51	16.9	32	19	22	12	25	8.2	1603312081	24-VNROTPHP-L8-M12E
L 10	M 14 x 1.5	PN 400	53	18.9	34	22	24	12	50	10.6	1603322081	24-VNROTPHP-L10-M14E
L 12	M 16 x 1.5	PN 400	58	21.9	39	27	30	12	70	17.8	1603332081	24-VNROTPHP-L12-M16E
L 15	M 18 x 1.5	PN 400	60	23.9	41	30	32	12	90	20.8	1603342081	24-VNROTPHP-L15-M18E
L 18	M 22 x 1.5	PN 400	67	26.9	45.5	36	36	14	130	29.5	1603352081	24-VNROTPHP-L18-M22E
L 22	M 26 x 1.5	PN 250	77	31.9	53.5	41	46	16	180	51.4	1603362081	24-VNROTPHP-L22-M26E
L 28	M 33 x 2	PN 250	80	39.9	54.5	50	55	18	230	74.7	1603372081	24-VNROTPHP-L28-M33E
L 35	M 42 x 2	PN 250	97.5	49.9	67	60	65	20	330	126.8	1603382081	24-VNROTPHP-L35-M42E
L 42	M 48 x 2	PN 250	98	54.9	65	65	70	22	500	143.5	1603392081	24-VNROTPHP-L42-M48E
S 6	M 12 x 1.5	PN 420	51	16.9	32	19	19	12	50	7.6	1603402081	24-VNROTPHP-S6-M12E
S 8	M 14 x 1.5	PN 420	51	18.9	32	19	19	12	60	7.9	1603412081	24-VNROTPHP-S8-M14E
S 10	M 16 x 1.5	PN 420	56.5	21.9	37	22	24	12	80	13.1	1603422081	24-VNROTPHP-S10-M16E
S 12	M 18 x 1.5	PN 420	56.5	23.9	37	24	27	12	90	15.7	1603432081	24-VNROTPHP-S12-M18E
S 16	M 22 x 1.5	PN 420	67	26.9	44.5	32	36	14	130	29.5	1603452081	24-VNROTPHP-S16-M22E
S 20	M 27 x 2	PN 420	77	31.9	50.5	41	41	16	200	46.9	1603462081	24-VNROTPHP-S20-M27E
S 25	M 33 x 2	PN 420	86.5	39.9	56.5	46	50	18	250	72.3	1603472081	24-VNROTPHP-S25-M33E
S 30	M 42 x 2	PN 250	94	49.9	60.5	55	60	20	500	114.9	1603482081	24-VNROTPHP-S30-M42E
S 38	M 48 x 2	PN 250	103.5	54.9	65.5	65	70	22	600	162.9	1603492081	24-VNROTPHP-S38-M48E

高压单向阀

外螺纹管接头流动方向

固定螺纹: BSPP 惠氏管螺纹, 圆柱形

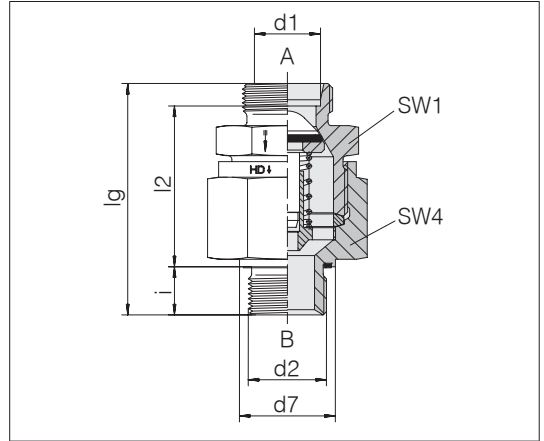
管接头: ISO 1179-2 标准 E 型

密封方式: PEFLEX 密封圈

密封材料: 标准丁腈橡胶

管件连接件: 24°符合 ISO 8434-1 标准

开启压力 1 bar



系列管外径 d1	d2	压力	lg	d7	l2	SW1	SW4	i	Nm -10 %	kg/100 大约	订货号	名称
L 6	G 1/8 A	PN 400	44	13.9	29	17	17	8	20	6.0	1604302081	24-VNROTPHP-L6-G1/8E
L 8	G 1/4 A	PN 400	51	18.9	32	19	19	12	50	8.5	1604312081	24-VNROTPHP-L8-G1/4E
L 10	G 1/4 A	PN 400	53	18.9	34	22	24	12	50	10.4	1604322081	24-VNROTPHP-L10-G1/4E
L 12	G 3/8 A	PN 400	58	21.9	39	27	30	12	80	17.8	1604332081	24-VNROTPHP-L12-G3/8E
L 15	G 1/2 A	PN 400	62	26.9	41	30	32	14	100	21.9	1604342081	24-VNROTPHP-L15-G1/2E
L 18	G 1/2 A	PN 400	67	26.9	45.5	36	36	14	100	31.7	1604352081	24-VNROTPHP-L18-G1/2E
L 22	G 3/4 A	PN 250	77	31.9	53.5	41	46	16	180	51.4	1604362081	24-VNROTPHP-L22-G3/4E
L 28	G 1 A	PN 250	80	39.9	54.5	50	55	18	230	71.8	1604372081	24-VNROTPHP-L28-G1E
L 35	G 1 1/4 A	PN 250	97.5	49.9	67	60	65	20	330	126.6	1604382081	24-VNROTPHP-L35-G11/4E
L 42	G 1 1/2 A	PN 250	98	54.9	65	65	70	22	500	142.9	1604392081	24-VNROTPHP-L42-G11/2E
S 6	G 1/4 A	PN 420	51	18.9	32	19	19	12	60	7.8	1604402081	24-VNROTPHP-S6-G1/4E
S 8	G 1/4 A	PN 420	51	18.9	32	19	19	12	60	7.8	1604412081	24-VNROTPHP-S8-G1/4E
S 10	G 3/8 A	PN 420	56.5	21.9	37	22	24	12	90	13.2	1604422081	24-VNROTPHP-S10-G3/8E
S 12	G 3/8 A	PN 420	56.5	21.9	37	24	27	12	90	19.5	1604432081	24-VNROTPHP-S12-G3/8E
S 16	G 1/2 A	PN 420	67	26.9	44.5	32	36	14	150	28.7	1604452081	24-VNROTPHP-S16-G1/2E
S 20	G 3/4 A	PN 420	77	31.9	50.5	41	46	16	200	46.6	1604462081	24-VNROTPHP-S20-G3/4E
S 25	G 1 A	PN 420	86.5	39.9	56.5	46	50	18	250	72.2	1604472081	24-VNROTPHP-S25-G1E
S 30	G 1 1/4 A	PN 250	94	49.9	60.5	55	60	20	500	114.7	1604482081	24-VNROTPHP-S30-G11/4E
S 38	G 1 1/2 A	PN 250	103.5	54.9	65.5	65	70	22	600	161.4	1604492081	24-VNROTPHP-S38-G11/2E

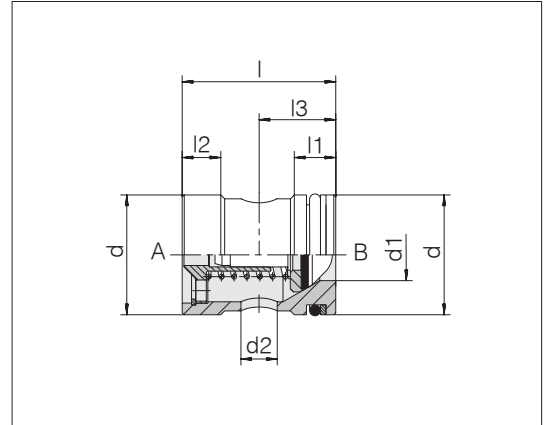


单向阀插装阀芯

流动方向 B-A

开启压力 1 bar
(常规结构)

O 形密封圈的标准材料是丁腈橡胶(NBR)



型号	压力	d	d1	d2	l	l1	l2	l3	kg/100 大约	订货号	名称
RVP 13	PB 400	13	4	3	23	8	6	11	1.6	0605002000	GP-VNRCO-NW13
RVP 16	PB 400	16	6	4.5	26.5	8	7	12	2.7	0605012000	GP-VNRCO-NW16
RVP 20	PB 400	20	8	6	30	9	7	14	4.3	0605022000	GP-VNRCO-NW20
RVP 24	PB 400	24	10	7	35	11	8	17	6.4	0605032000	GP-VNRCO-NW24
RVP 27	PB 400	27	12	8.5	38	11	8	18	8.9	0605042000	GP-VNRCO-NW27
RVP 35	PB 400	35	15	11	44.5	12	9.5	25	18.5	0605052000	GP-VNRCO-NW35
RVP 40	PB 250	40	19	13.5	50.5	12	11	27.5	25.2	0605062000	GP-VNRCO-NW40
RVP 47	PB 250	47	24	17	60	12	13	32	40.4	0605072000	GP-VNRCO-NW47
RVP 55	PB 250	55	30	21.5	70	14	13	42	62.6	0605082000	GP-VNRCO-NW55

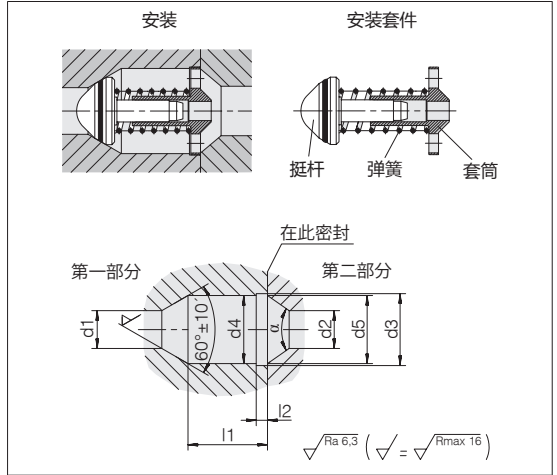
比较示例:
RVP13

单向阀阀芯

流动方向 B-A

开启压力 1 bar
(常规结构)

O形密封圈的标准材料是丁腈橡胶(NBR)



管外径系列	d1	d2	d3 + 0.1	d4 + 0.1	d5 ± 0.1	l1 ± 0.1	l2 + 0.2	α °	订货号	名称	
L 6	6	4	4	9.6	8.6	8.6	16.5	2.5	70	0669032000	GP-VNRIO-L/S6
L 8	8	6	6	11.5	10.5	10.5	16	2.5	70	0669042000	GP-VNRIO-L8
L 10	10	8	8	15.5	14.5	14.5	21.8	2.5	70	0669052000	GP-VNRIO-L10-S12
L 12	12	10	10	19	18	18	21	3	70	0669062000	GP-VNRIO-L12-S14
L 15	15	12	12	21	20	20	23	3	70	0669072000	GP-VNRIO-L15
L 18	18	15	15	26	25	25	24.5	3.5	70	0669082000	GP-VNRIO-L18
L 22	22	19	19	32	31	30.6	29.2	4	80	0669092000	GP-VNRIO-L22
L 28	28	24	24	40	39	38.5	34.5	4.5	90	0669102000	GP-VNRIO-L28
L 35	35	30	30	50	49	48.6	32.2	4.5	70	0669112000	GP-VNRIO-L35
L 42	42	36	36	56	55	54.2	31.7	5.5	70	0669122000	GP-VNRIO-L42
S 6	6	4	4	9.6	8.6	8.6	16.5	2.5	70	0669032000	GP-VNRIO-L/S6
S 8	8	5	5	11	10	10	15	2.5	70	0669132000	GP-VNRIO-S8
S 10	10	7	7	13	12	12	22	2.5	70	0669142000	GP-VNRIO-S10
S 12	12	8	8	15.5	14.5	14.5	21.8	2.5	70	0669052000	GP-VNRIO-L10-S12
S 14	14	10	10	19	18	18	21	3	70	0669062000	GP-VNRIO-L12-S14
S 16	16	12	12	22.5	21.5	21.5	24	3	70	0669152000	GP-VNRIO-S16
S 20	20	16	16	28	27	27	28	3.5	70	0669162000	GP-VNRIO-S20
S 25	25	20	20	35	34	33.6	28.7	4	70	0669172000	GP-VNRIO-S25
S 30	30	25	25	41	40	39.6	32.3	4.5	70	0669182000	GP-VNRIO-S30
S 38	38	32	32	51	50	49.2	34.7	4.5	70	0669192000	GP-VNRIO-S38

比较示例:
ITL06L

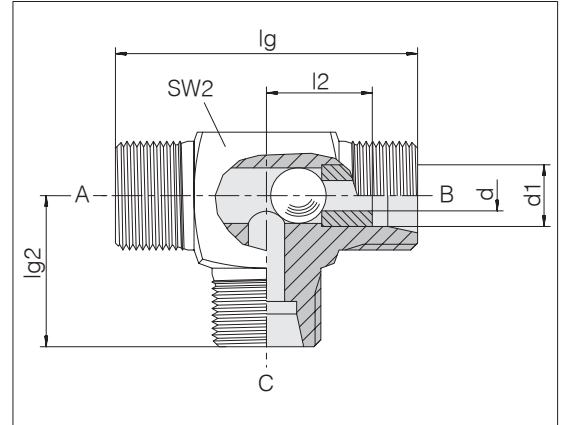
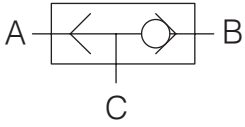


换向阀

球形座

管道组装

管件连接件：24°符合 ISO 8434-1 标准



系列管外径 d1		压力	lg	d	l2	lg2	SW2	kg/100 大约	订货号	名称
L	8	PB 250	42	4.5	14	21	14	5.7	5690992281	24-VST-L8-P
L	10	PB 250	44	6	15	22	17	7.4	5690998281	24-VST-L10-P
L	12	PB 250	48	7.5	17	24	19	10.8	5690997081	24-VST-L12-P
L	15	PB 250	56	10	21	28	19	12.4	5690996281	24-VST-L15
S	6	PB 630	46	3	16	23	14	6.9	5690993281	24-VST-S6-P
S	8	PB 630	48	4.5	17	24	17	9.5	5690999281	24-VST-S8-P
S	10	PB 630	50	6	17.5	25	19	12.4	5690990281	24-VST-S10-P
S	12	PB 630	58	7.5	21.5	29	22	17.7	5690995281	24-VST-S12-P
S	16	PB 400	66	10	24.5	33	24	18.8	5690994281	24-VST-S16

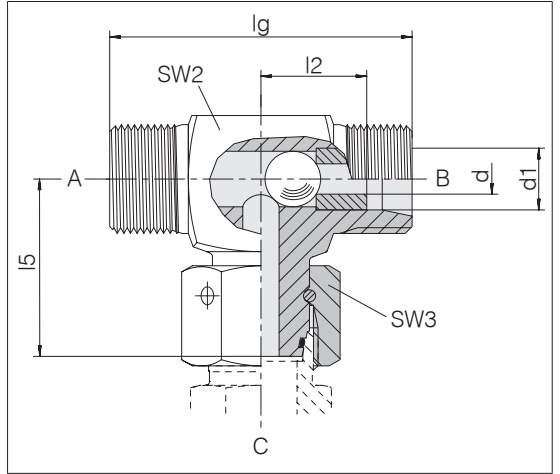
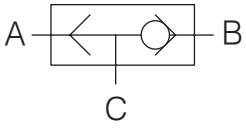
相关比较示例：
WV08LOMD

换向阀

球形座
带有密封锥连接

O形密封圈的标准材料是 FKM

管件连接件：24°符合 ISO 8434-1 标准



系列管外径 d1	压力	lg	d	l2	l6	SW2	SW3	kg/100 大约	订货号	名称	
L	12	PB 250	48	7.5	17	29.5	19	22	13.4	5690991181	24-VSSWOT-L12-P

相关比较示例：
WV-ET12LOMD



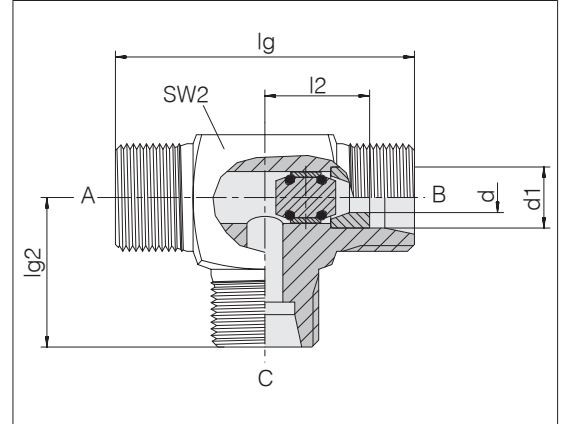
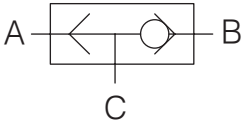
换向阀

软密封

管道组装

O形密封圈的标准材料是丁腈橡胶(NBR)

管件连接件: 24°符合 ISO 8434-1 标准

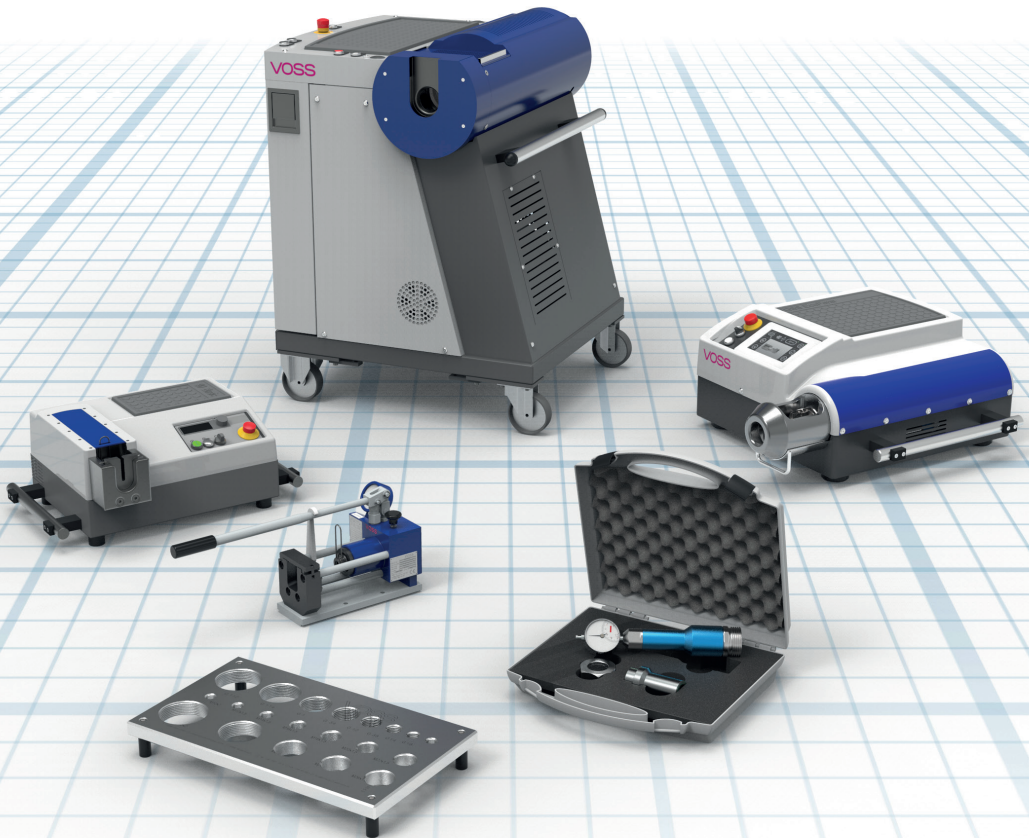


系列管外径 d1	压力	d	lg	lg2	l2	SW2	kg/100 大约	订货号	名称
L 8	PB 250	4.5	44	22	15	17	5.8	5690980281	24-VSOT-L8-P
L 10	PB 250	5.6	44	22	15	17	7.4	5690981281	24-VSOT-L10-P
L 12	PB 250	6.6	48	24	17	19	11.1	5690982281	24-VSOT-L12-P
L 15	PB 250	8.5	56	28	21	19	26.0	5690983281	24-VSOT-L15
S 6	PB 630	2.7	46	23	16	14	12.6	5690984281	24-VSOT-S6-P
S 8	PB 630	4.5	48	24	17	17	12.1	5690985281	24-VSOT-S8-P
S 10	PB 630	5.6	50	25	17.5	19	22.1	5690985381	24-VSOT-S10-P
S 12	PB 630	6.6	58	29	21.5	22	17.9	5690985481	24-VSOT-S12-P
S 16	PB 400	8.5	66	33	24.5	24	19.7	5690985581	24-VSOT-S16

相关比较示例:
WV08LOMD

预装配设备和工具

适用于各种应用, 无论是单独还是批量装配



7

内容	型号/页码			
新的富士(VOSS)产品名称	P.360			
富士(VOSS)预装配设备和工具的产品信息	P.365			
预装配设备	TYPE80N3	TYPE90B2	TYPE90C2	TYPE85
	P.374	P.375	P.376	P.377
成型机	TYPE100	TYPE100C		
	P.378	P.379		
配件	FOOTSWITCH1 , TBM1	TIB, TM	AFHS6, MTD	VOSSLUBE, FCO
	P.380	P.381	P.382	P.383
锥形量规	CG			
	P.384			
检查量规	TGCR			
	P.385			

内容	型号/页码				
卡套装配的预装配工具	VRPT	CRPT-M	CRCB-TYPE80	CRPT-MT	CRPT-MT-RFID
	P.386	P.387	P.388	P.389	P.390
	CRCB				
BV-10 预装配工具	P.391				
	BV10PT/ BV10CJ				
ZAKO 预装配工具	P.392				
	ZAKOPP/ ZAKOCJ				
VOSSForm 成型工具	P.394				
	SQRFH/SQRCJ				
	P.396				

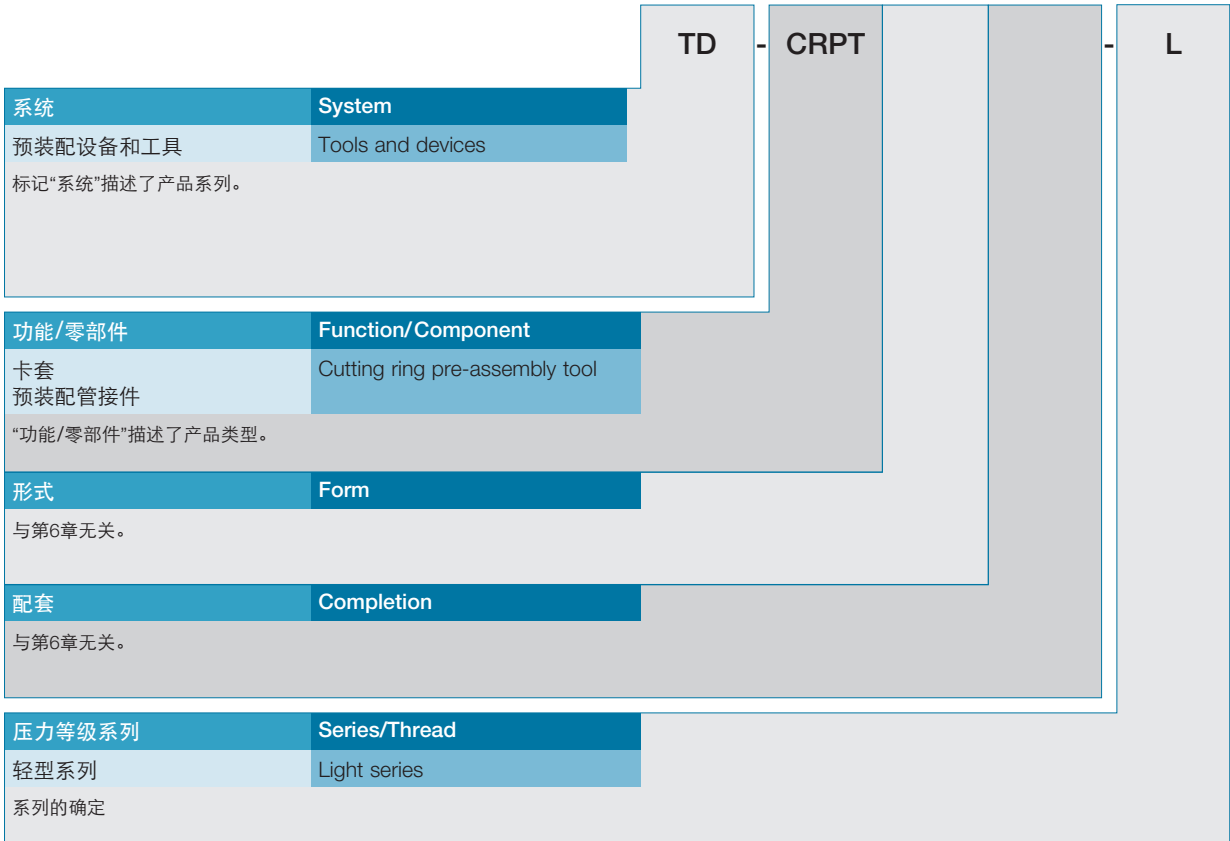
新的福士(VOSS)产品名称



本产品目录包含一个新的由字母和数字组合的产品名称，这些名称很大程度上基于ISO 8434-1标准。因此，这些名称直观，容易识别和区分产品。这些名称根据英文设置，在全球范围内都易于理解。

此外，通过新的产品名称，使得用户可以结合福士(VOSS)产品方案，自定义特殊解决方案。

例如: TD-CRPT-L35-M-PM



高速钢制成的手动预装配管接件，用于管外径L35



管外径

螺纹类型

螺纹规格

密封方式/
旋入孔

后缀

您可在各章节或在单一产品组类的续页中找到订购范例、深入解释以及可能的产品种类。

35

M-PM

Suffix 10

后缀10

Manual pre-assembly mandrel heavy-duty steel

手动预装配管接件由高速钢制成

与标准的偏差(例如密封材料、与非标准卡套系统以及扩口连接件配套、特殊尺寸等等)

Sealing type/Threaded bore

密封形式/旋入孔

与第6章无关。

Diameter

螺纹规格

Thread

螺纹

与第6章无关。

Tube OD/Diameter

管外径/额定宽度

OD 35 mm

外径35 mm

管外径说明

7

	System	系统
TD	Tools and devices	预装配设备和工具
	Function	功能
	Tools	工具
	BV-10	BV-10
BV10CJ	BV-10 Clamping jaws	BV-10的夹紧钳口/夹爪
BV10PT	BV-10 Pre-assembly tools	BV-10的预装配管接件
	Cutting rings	卡套
CRCB	Cutting ring counter brackets	卡套, 压板
CRPT	Cutting ring pre-assembly tools	卡套, 预装配管接件
	SQR	SQR
SQRCJ	SQR Clamping jaws	SQR的夹紧钳口/夹爪
SQRFH	SQR Forming heads	SQR的镦粗头
	ZAKO	ZAKO
ZAKOCJ	ZAKO Clamping jaws	ZAKO的夹紧钳口/夹爪
ZAKOPP	ZAKO Pressure plates	ZAKO的压盘
ZAKOSR	ZAKO Spacer rings	ZAKO的垫圈
	Gauges	测量装置
CG	Cone gauges	锥形量规
TGCR	Cutting ring testing gauges	卡套检查量规
TIB	Thread identification board	螺纹板
	Devices	装置
TBM1	Tube bending manual no. 1	手动弯管装置
TYPE80N3	Pre-assembly device TYPE 80N3	80N3型预装配设备
TYPE85	Pre-assembly device TYPE 85	85型预装配设备
TYPE90B2	Pre-assembly device TYPE 90B2	90B2型预装配设备
TYPE90C2	Pre-assembly device TYPE 90 Comfort	90 Comfort型预装配设备
TYPE100	Pre-assembly device TYPE 100	100型预装配设备
TYPE100C	Pre-assembly device TYPE 100 Compact	100 Compact型预装配设备
DUHY1	Drive unit 1, hydraulic (number consecutively) YALE PY-07	液压驱动单元1 (连续编号) YALE PY-07
FOOTSWITCH1	Footswitch 1 with protection cover (number consecutively) Wire Plug CA 3 LS	带保护罩的脚踏开关1 (连续编号) CA 3 LS连接插头
BV10A	BV-10 Attachments	BV-10的预装体

	Series / Thread	系列/重量
	Series	系列
LL	Extra light series	超轻型系列
L	Light series	轻型系列
S	Heavy series	重型系列
L/S	Light and heavy series are identical	轻型系列和重型系列相同

	Tube OD/Diameter	管外径/额定宽度
6	6 mm	6 mm
8	8 mm	8 mm
10	10 mm	10 mm
12	12 mm	12 mm
14	14 mm	14 mm
15	15 mm	15 mm
16	16 mm	16 mm
18	18 mm	18 mm
20	20 mm	20 mm
22	22 mm	22 mm
25	25 mm	25 mm
28	28 mm	28 mm
30	30 mm	30 mm
35	35 mm	35 mm
38	38 mm	38 mm
42	42 mm	42 mm
48,3	48,3 mm	48,3 mm
50	50 mm	50 mm
60	60 mm	60 mm
60,3	60,3 mm	60,3 mm
65	65 mm	65 mm
75	75 mm	75 mm
76,1	76,1 mm	76,1 mm
80	80 mm	80 mm
88	88 mm	88 mm
89,9	89,9 mm	89,9 mm
101,6	101,6 mm	101,6 mm
114,3	114,3 mm	114,3 mm
1/2	1/2 inch	1/2 inch
3/4	3/4 inch	3/4 inch
1	1 inch	1 inch
1 1/4	1 1/4 inch	1 1/4 inch

Suffix overview

后缀概要

Suffix 6	Differing dimension	标准规格
Suffix 10	Tool	工具

未提到后缀与这些章节无关。

提示：带有多个相关后缀的产品，其后缀列在销售名称的编号后。

Suffix 6	Differing dimension	非标准规格
	Inner diameter	内径
ID3	Inner diameter 3 mm	内径3 mm
...

Suffix 10	Tool	工具
BV10A	BV-10 Attachments	BV-10的预装体
DUHY1	Drive unit 1, hydraulic (number consecutively) YALE PY-07	液压驱动单元1 (连续编号) YALE PY-07
M	Manual pre-assembly mandrel	手动预装配管接头
M-PM	Manual pre-assembly mandrel heavy-duty steel	高速钢制成的手动预装配管接头
MT	Mop-top	蘑菇头夹具
MT-RFID	Mop-top with RFID	带射频识别(RFID)装置的蘑菇头夹具
MT-PM-RFID	Mop-top heavy-duty steel with RFID	高速钢制成的、带射频识别(RFID)装置的蘑菇头夹具
PA	Pin adapter	销式夹具
PA-PM	Pin adapter heavy-duty steel	高速钢制成的销式夹具
RR8	Reserve roll 8 mm	替换辊8 mm
RR10	Reserve roll 10 mm	替换辊10 mm
RR12	Reserve roll 12 mm	替换辊12 mm
RR14	Reserve roll 14 mm	替换辊14 mm
RR15	Reserve roll 15 mm	替换辊15 mm
RR16	Reserve roll 16 mm	替换辊16 mm
RR18	Reserve roll 18 mm	替换辊18 mm
RR20	Reserve roll 20 mm	替换辊20 mm
RR22	Reserve roll 22 mm	替换辊22 mm
SST	Stainless steel applications	不锈钢应用
TYPE82	pre-assembly device TYPE82	用于82型预装配装置
TYPE80	pre-assembly device TYPE80 (all generations)	用于80型预装配装置(各代装置)
TYPE85	pre-assembly device TYPE85	用于85型预装配装置
TYPE90B2	pre-assembly device TYPE90B2	用于90B2型预装配装置
TYPE90C2	pre-assembly device TYPE90C2 Comfort	用于90C2 Comfort型预装配装置

福士(VOSS)预装配设备和工具的产品信息



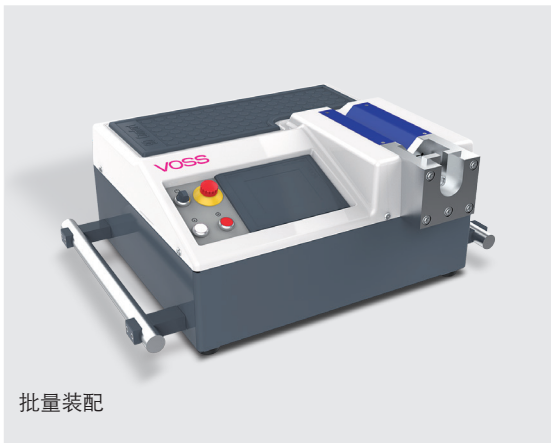
福士(VOSS)预装配设备和工具是专为装配管材连接而设计的。

对于每种使用情况，无论是卡套、VOSSForm^{SQR}、BV-10型扩口锥或ZAKO套环的单件还是批量装配，从简单的辅助工具直至装配力控制机器，包括所属各种工具套件，有多种形式可供使用。

手动预装配管接件是卡套预装配简单而必要的工具。

使用经过硬化处理的手动预装配管接件可确保卡套安全可靠地切入管材而不损伤工具的锥面。

对于卡套、BV-10扩口锥及ZAKO套环的批量预装配，VOSS拥有便携式带手动泵预装配设备、可固定的带电气驱动预装配设备等多款预装配设备适用于外径为6-42mm的管材。



可靠性细致入微



福士(VOSS)公司不仅是优质液压连接件的生产商及供应商，我们还在全球范围内就整个液压管件连接技术过程中为您保驾护航并引导您走向成功的、可靠的系统合作伙伴。我们生产各种连接系统，在公司内部完成电镀，并提供预装配设备、工具和辅助视频，此外，我们还提供培训和审计。

物流服务是另一个重点——我们的物流可以为我们的客户及时准确地交货。我们的目标：每一个管接头必须绝对的可靠与安全。使用性能卓越，相互之间完美匹配的福士(VOSS)预装配设备，对此具有不可忽视的作用。

预装配和最终装配的安全可靠过程

设备名称	80 N3 型	90基本型	90舒适型	VOSSForm 100	VOSSForm 100 紧凑型	85 型
单件装配	X	X				
批量装配		X	X	X		X
小批量组装		X			X	
自动工具识别			X			
回程优化		X	X	X	X	
半自动装配			X	X	X	
触控屏			X			
故障识别			X			
故障避免				X	X	
包括校准服务			X			
根据客户要求自由设置参数			X			
“倒计时”计件器		X	X			
计件器可自由编程			X			
可选配脚踏开关		X	X	X	X	
管外径	6-42 mm	6-42 mm	6-42 mm	6-42 mm	6-42 mm	38-114,3 mm
台式设备	X	X	X		X	X
立式设备				X		
系统:						
卡套系统	X	X	X			
BV-10 扩口系统	X	X	X			
ZAKO 法兰系统	X	X	X			X
VOSSForm ^{SQR} / VOSSForm ^{SQRVA}				X	X	
VOSSFlare ^{ORFS}						
电气连接	-	400 V	400 V	400 V	400 V	400 V
尺寸(宽X高X深), 单位: mm	185x267x590	540x280x480	800x308x615	900x1122x943	800x951x480	340x320x650
重量	15 kg	66 kg	90 kg	630 kg	440 kg	160 kg

我们的预装配设备和工具专为单件装配和批量装配而开发，并在细节上与我们的成套系统完美匹配。我们拥有适合各种不同连接的解决方案，在初始安装或维修中保证安

全可靠和经济性。福士(VOSS)提供范围广泛的适用于管外径6至114,3毫米产品，从简单的手动工具到带自动化工具识别的设备。

随时准备着

手动预装配管接件



卡套在台虎钳中单件装配

如果在现场或服务时需要更换卡套，应使用手动预装配管接件。通过这种管接件可以手动完成预装配，而不会磨损管接件。

- 用于手动单件装配
- 耐磨损

系统

卡套 VOSS Ring^M, 2SVA, ES-4和ES-4VA:
管外径6 mm至42 mm

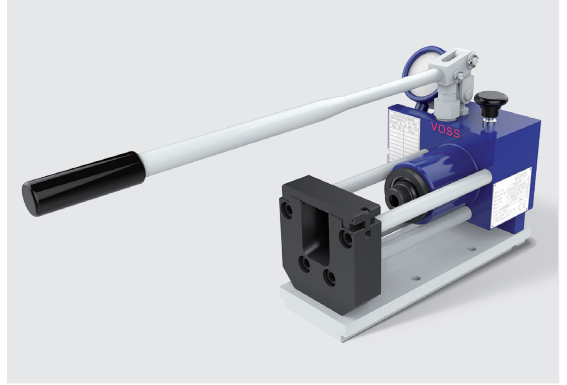
应用领域

现场维修，需要台钳。

订货提示请参386页。

施工现场的明星

VOSS 80 N3 型



也适用于10°扩口系统。

许多管材在多个不同的难以到达的位置？轻便的VOSS 80 N3型设备可应对任何挑战。通过其阶梯式的侧面，用台钳夹紧固定，或直接用螺栓固定在工作台上。工具套件更换简便，并可通过压力表显示压力值确保可靠的预装配效果。这种便携式预装配设备在没有电源情况下同样适用。

- 压力表，调节值表
- 操作手柄可拆卸，便于移动和运输。

系统

卡套 VOSS Ring^M, 2SVA, ES-4和ES-4VA:
管外径6 mm至42 mm

BV-10: 管外径6 mm至42 mm

ZAKO: 管外径小于38 mm

应用领域

用于维修的可移动设备，安装简单，操作方便。

订货提示请参374页。

批量生产

VOSS 90 基本型



带有自动预装装置和计件器

同一个车间，不同的工位？使用便携式VOSS 90 基本型预装设备可在任何场合可靠地批量完成卡套预装配。自动预装配确保始终如一的稳定质量，并允许操作者调节工作压力参数。特别实用：机身附带各种不同规格的管材预安装压力值，可方便地调节安装压力值并可在显示屏上显示。可通过倒计式计数器确保预装配管材的数量。

- 重量只有66公斤
- 操作简便，带有计件器，工具易于更换
- 通过智能控制系统缩短循环时间
- 可选配脚踏开关

系统

卡套 VOSS Ring^M, 2SVA, ES-4和ES-4VA:
管外径6 mm至42 mm

BV-10 (由富士(VOSS)售后服务进行机器改装):
管外径6 mm至42 mm

ZAKO (由富士(VOSS)售后服务进行机器改装):
管外径小于38 mm

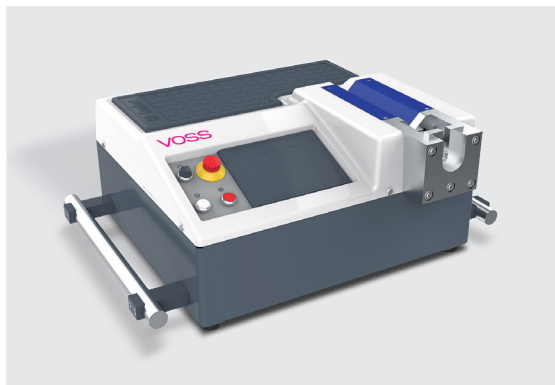
应用领域

用于车间作业、件数较高的台式设备

订货提示请参375页。

具有最高工艺流程可靠性

VOSS 90 舒适型



自动射频识别(RFID)的工具识别装置防止故障，降低工件成本

涉及大批量的预装配生产，要求工具更换快速，循环周期短，避免任何可能引起整批报废的故障，VOSS 90舒适型设备可以满足这些要求。通过无线感应读取集成在VOSS工具中RFID芯片中的数据，并由此自动调节工具，这确保了装配时间短，在装配过程中即使频繁地更换工具也能有效地避免操作错误。操作简单、精确、安全。

- 自动压力调节
- 通过射频识别(RFID)芯片完成工具识别
- 计件器可自由编程
- 根据路径预装配
- 触控面板，直观的菜单导航
- 包括现场校准服务
- 可选配脚踏开关
- 故障识别

系统

卡套 VOSS Ring^M, 2SVA, ES-4和ES-4VA:
管外径6 mm至42 mm

BV-10 (由富士(VOSS)售后服务进行机器改装):
管外径6 mm至42 mm

ZAKO (由富士(VOSS)售后服务进行机器改装):
管外径小于38 mm

应用领域

用于在车间批量装配，具有最高的工艺流程安全可靠

订货提示请参376页。

完美快速的管材成型

VOSSForm 100



VOSSForm^{SQR} 在大批量生产中，通过集成止挡板确保安全

使用VOSSForm 100在管材上形成VOSSForm^{SQR}轮廓简单可靠。两种工具标识明确将装配错误降低到最小程度，管端的止挡板也可防止装入错误。这样始终有足够空间来形成轮廓，因此完全不会产生废品。通过自动调节成形压力以及光学显示下一个操作步骤避免操作错误。成形完成后，设备通过光电传感器引导，自动回到成形起始位置，极大地缩短了成形时间，因此，VOSSForm 100通常被设计用作成套工位。设备上配备了一个工具托盘，使得更换工具非常方便，同时设备上还附加了一个230V插座。

- 自动调节到管材尺寸
- 成形时间从 7秒 (外径6 mm至10 mm)到15 秒 (外径25 mm至42 mm)
- 光栅识别工作步骤结束，机器返回起始位置
- 符合人体工程学原理：单手锁定刀具库，通过直观的操作设计使操作极为简便
- 可选配脚踏开关

系统

VOSSForm^{SQR} 和 VOSSForm^{SQR}VA: 管外径6 mm至42 mm

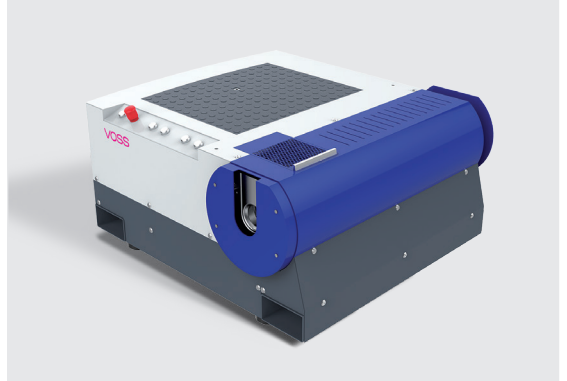
应用领域

固定式设备：批量生产，具有最高的工艺过程可靠性

订货提示请参378页。

节省空间的选择

VOSSForm 100 紧凑型



为施工现场所准备的成型设备

从外部尺寸来看，VOSSForm 100紧凑型成型机是VOSSForm 100成型机改型产品。这种台式设备是专门为施工现场使用或用于小批量生产而设计的，但同时还拥有与立式设备相同的优点。VOSSForm^{SQR}对碳钢和不锈钢管材的成型轮廓都是相同的 - 也就是说成型模具能够同时在台式和立式的设备上使用。除此之外，台式设备也同样拥有止挡板，能够防止装入错误。操作直观，易于使用，容易上手。紧凑型的优势同时还体现在运输过程中：在底部有专门为叉车设计的一个支架，在顶部还设计了专门的吊车吊环。

- 100型紧凑型台式设备
- 相同的成型工艺且使用方便
- 适合现场或小批量生产使用
- 可选装脚踏开关

系统

VOSSForm^{SQR} 和 VOSSForm^{SQR}VA: 管外径6 mm至42 mm

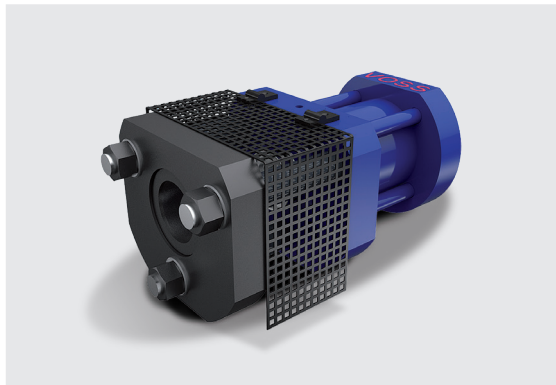
应用领域

便携式台式设备适用于施工现场或小批量生产，确保最大工艺可靠性

订货提示请参379页。

使用 ZAKO 达到明显的最佳结果

VOSS 85型



无磨损，防止过度扩口

VOSS 85型紧凑型电气液压设备，可用于将ZAKO法兰扩口锥预装配至管外径小于120毫米的管材。它由带有装配头的装配气缸和液压驱动机组两部分组成，非常易于运输。模块化结构的另一个优点是：整个流程清晰可见。使用ZAKO扩口锥扩口时不会出现工具磨损，因为扩口锥同时成为管接头的一部分，管材也不需要预先卷边。由于系统结构如此简单，预装配非常方便却能保证高精度。

- 工具留在管材中，因此没有磨损
- 操作简便
- 整个装配过程清晰可见

系统

ZAKO：管外径38 mm至114,3 mm

应用领域

可携带，用于单件和批量生产

订货提示请参377页。

100% 无错误卡套装配

高速钢制成的预装配管接件



使用寿命最高可提升20倍，并有内置磨损检查功能。

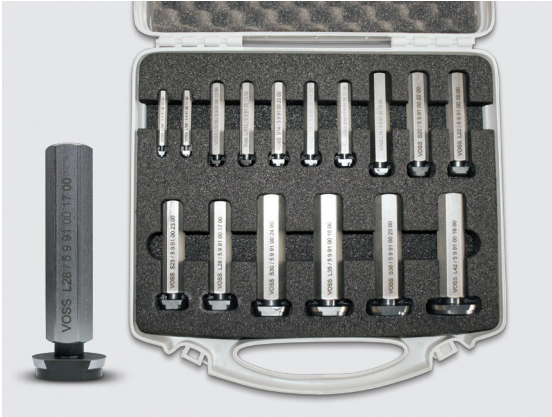
福士(VOSS)有两种卡套预装配工具：基本型和使用高性能钢材制成的增强型，通常预装配管接件会有磨损，因此每预装大约50次后，应对其尺寸精确性进行检查。我们的解决方案：使用高性能钢材制成高强度的工具。不再有明显的磨损，无需浪费检查时间，使用寿命最高可延长20倍以上。当工具达到使用极限时，预装工具前端发生断裂，这时操作人员需要更换新的工具，从而确保使用过程中不会出错。

- 基本型：每进行50次预装配后对尺寸精确性进行检查
- 高速钢型：不必检查，使用寿命最多可延长20倍，达到使用极限时会明确反馈
- 也可作为手动预装配管接件在台虎钳中装配
- 用于90 Comfort型：额外集成有射频识别(RFID)芯片
- 所有工具都有相同的固定装置，可在任何规定的预装配设备中使用

订货提示请参386页。

精密检测尺寸精度

用于预装配管接件的福士液压(VOSS Fluid)锥形量规



经硬化处理的卡套预装配管接件耐磨损，可达到均匀的预装配结果。由于它们会遭受正常磨损，为了达到持久的均匀预装配效果，应定期对磨损情况进行检查。

除了外观检查受损或裂纹外，也应对尺寸精确性进行检查。在此情况下，借助福士(VOSS)锥形量规分别在50次预装配后检查预装配管接件的内锥。

福士(VOSS)锥形量规可单独提供，也可全套提供包含所有轻型和重型量规的塑料工具箱。

注意：

使用锥形量规检测预装配管接件的尺寸精度，并不能代替预装配后目测卡套边缘管材材料凸起(请参见福士(VOSS)预装配说明)。它只用于检查预装配管接件在进行预装配时凸缘质量的潜在变化。

订货提示请参384页。

卡套几何形状概览

VOSS切割环预组装流体测试仪



福士(VOSS)提供检查量规用于检查装配卡套时的预装配结果。用该量规结合目测材料凸缘可对预装配做出评价。为了建立持久的无泄漏卡套连接，预装配管端必须靠紧管接头管接件，使卡套最佳沉入24°锥体中。只有通过这种几何形状的共同作用和稳定的材料凸缘，才能实现封闭的受力区，进而实现安全可靠的连接。福士(VOSS)检查量规作为辅助工具用于评估卡套的预装配情况，因为它以可读取值的形式对几何形状进行了综合描述。

工作方式：

在预装配管端上对预装配结果进行检查。在此，将经预装配的管端插入检查量规的锥形孔中，并将锁紧螺母用手拧紧，不必使用工具。表的指针移动，直到卡套锥体靠在量规锥体上。所显示值必须在定义范围内。如果显示低于给出的极限范围，那么卡套靠管端太近，可能错误装配。如果超过上限范围，卡套位置则离管端太远。

应用：

- 批量生产管道
- 成品预制管道入库检验

注意：

对于装配不足或过装配(第一卡套边缘上的凸缘带)，不能以检查量规代替目测！

订货提示请参385页。

预防混淆

用于确定螺纹规格的福士(VOSS)螺纹量板



福士(VOSS)螺纹量板便于区分公制和英制螺纹，预防混淆危险。

由于公制和英制螺纹的高度几何相似性，部分螺纹很难区分。此外，一些螺纹也会被旋入误以为是正确的螺纹孔中。由于这样的混淆可能对人和环境造成危害，我们建议，遵循各标准中的提示。

通过福士(VOSS)螺纹量板可在使用前再次检查螺纹形状是否正确。

订货提示请参381页。

值得依赖的效果

福士(VOSS)弯管装置



轻便的手动弯管装置用台钳夹紧，可用于弯8-22mm的管材。

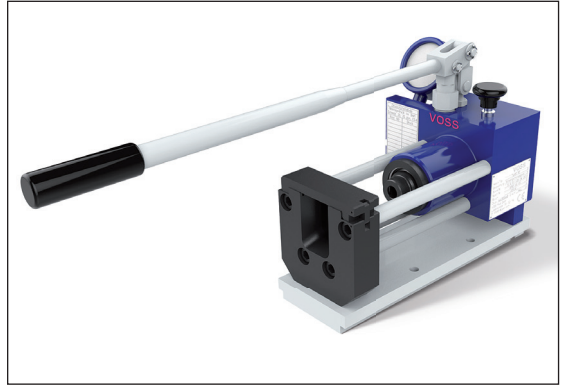
- 用于外径为8、10、12、14、15、16、18、20和22 mm的管材
- 包括坚固的金属板箱
- 弯曲辊上的偶数便于精密弯管
- 由于易于在台虎钳中夹紧，最适用于施工现场使用

订货提示请参380页。

预装配设备

80 N3 型

手动泵
预装配设备



型号	订货号	名称
用于手动预装配，将卡套预装配到管外径6至42 mm的管材上，以及用于手动预装配扩口锥和套环，处理规格可达1 1/4"。	5991080400	TD-TYPE80N3

尺寸

宽: 190 mm

高: 267 mm

深: 590 mm

重量: 15 kg

预装配设备

90 II 基本型

用于电气
连接规格为400 V / 50 Hz / 三相的设备



型号	订货号	名称
用于机械预装备，将卡套预装配到管外径6至42 mm的管材上；以及用于机械预装配扩口锥和套环，装配过程借助改装套件实施 (改装套件不属于供货范围)	5992892000	TD-TYPE90B2
尺寸		
宽:	681 mm	
高:	260 mm	
深:	520 mm	
重量: 66 kg		
噪声级: 60 dBA		
改装套件	9799600140	TD-BV10A-TYPE90B2
不同的电压供应请咨询		

改装套件用于卡套反向安装

该装置适用于弯管的卡套安装。

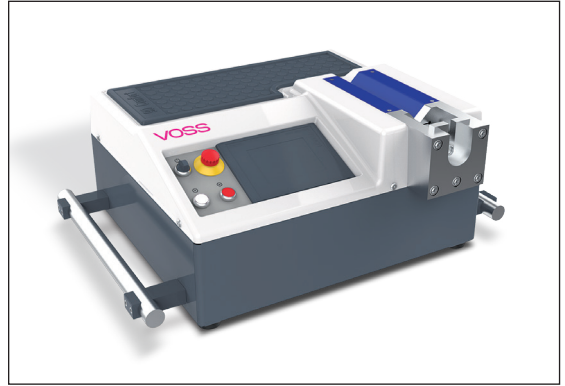


型号	订货号	名称
装置	7005412100	TD-OPMANUAL-CRARPA

预装配设备

90 舒适型

用于电气
连接规格为400 V / 50 Hz / 三相的设备



型号	订货号	名称
用于机械预装备，将卡套机械预装配到管外径6至42 mm的管材上，以及用于机械预装配扩口锥和套环，装配过程借助改装套件实施 (改装套件不属于供货范围)	5992893000	TD-TYPE90C2
尺寸		
宽:	800 mm	
高:	308 mm	
深:	615 mm	
深(包括改装套件):	636 mm	
重量:	90 kg	
噪声级:	70 dBA	
改装套件	9799600141	TD-BV10A-TYPE90C2
不同的电压供应请咨询		

改装套件用于卡套反向安装

该装置适用于弯管的卡套安装。

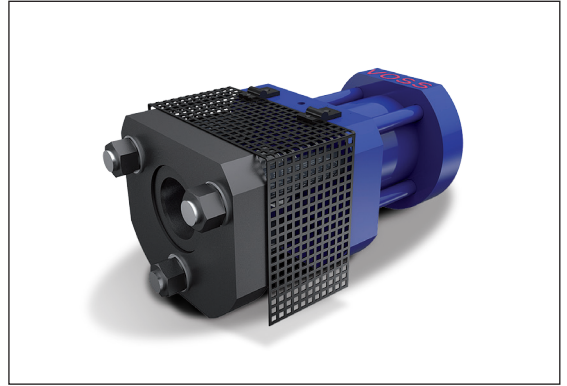


型号	订货号	名称
装置	7005412100	TD-OPMANUAL-CRARPA

预装配设备

85 型

用于电气
连接规格为400 V / 16 A, 交流,
三相/N/PE/50 Hz / 0.75 kW的设备



型号	订货号	名称
用于机械预装备, 用于管外径为38至114,3 mm的套环, 包括驱动机组和高压软管。	5991085000	TD-TYPE85-DUHY1
85型预装配气缸无驱动机组。用于连接到一个驱动机组的设备。 P_A = 最大700 bar V = 最小3升 带插接件 (离合套NW NW 10 YALE CFY-10-10)。	5991085100	TD-TYPE85
尺寸 宽: 340 mm 高: 320 mm 深: 650 mm 重量: 160 kg		
驱动机组 (电动泵设备: YALE PY-07)。 不同的电压供应请咨询	5992361000	TD-DUHY1

成型机

VOSSForm 100

用于电气
连接规格为400 V / 16 A, 交流,
三相 / N / PE 50 Hz / 4 kW的成型机



型号	订货号	名称
用于机械成型VOSSForm ^{SOA} 用于管外径为6到42 mm的钢管和不锈钢管上轮廓成型	5991008000	TD-TYPE100

5针CEE插头

尺寸

宽: 900 mm
高: 1122 mm
深: 943 mm

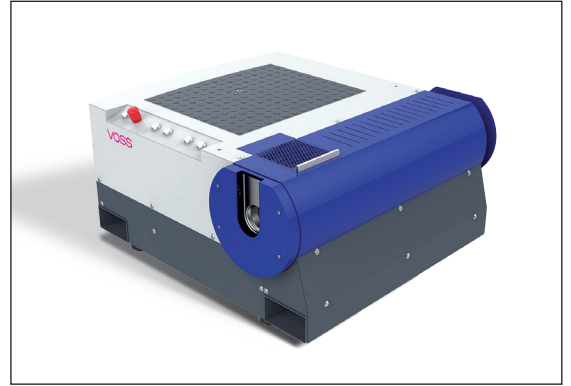
重量: 630 kg
噪声级: < 74 dBA

不同的电压供应请咨询

成型机

VOSSForm 100 紧凑型

用于电气
连接规格为400 V / 16 A, 交流,
三相 / N / PE 50 Hz / 3 kW的成型机



型号	订货号	名称
用于机械成型VOSSForm ^{SQB} 用于管外径为6到42 mm的钢管和不锈钢管上轮廓成型	5992895000	TD-TYPE100C

技术细节

与VOSSForm100相比, 其成型时间有略微变化, 而且该设备没有集成工具库以及冷却系统

5针CEE插头

尺寸

宽: 800 mm
高: 485 mm
深: 935 mm

重量: 440 kg
噪声级: < 74 dBA

不同的电压供应请咨询

用于预装配设备的脚踏开关

连接插头: CA 3 LS
保护方式: IP65



型号	订货号	名称
带事故防护罩的安全脚踏开关以及安全连锁机构。	9799600139	TD-FOOTSWITCH1
用于预装配设备的控制: 90 Basic II 型、 用 90 Comfort 型、 VOSSForm 100 型、 VOSSForm 100 Compact 型	尺寸 宽: 156 mm 高: 146 mm 深: 250 mm	

电缆长度最短3米

弯管装置

用于制造
精密管弯头的移动式手持设备。



型号	订货号	名称
弯管装置用于手动制造精密管弯头。 该设备可对管外径8至22 mm的管材进行弯管处理。	5994060000	TD-TBM1

交付项目中包含 8 个弯曲辊，尺寸分别为

螺纹量板

用于确定
外螺纹管接头的螺纹



型号	订货号	名称
公制细螺纹，圆柱形 M 10 x 1 – M 48 x 2	5993571149	TD-TIB
BSPP 螺纹 G 1/8" – G 1 1/2"		
UN/UNF, 圆柱形 7/16-20 UNF-2 – 1 7/8-12 UN-2A	7004123800	TD-TIB2
NPT 螺纹，圆锥形 1/8 NPT – 1 1/2 NPT		

工具架

用于预装配设备
型号 90 Basic II
型号 90 Comfort



型号	订货号	名称
此工具架专用于设备安装管接头和压紧板。	5994030300	TD-TM

装置

这款耐用型手工锯割装置非常适合于快速准备预装卡套时所需的钢管或特种钢管。所有管外径为 6–42 mm 的常用管件尺寸均可用这款装置加工。

一条导轨，确保实现平行锯割。

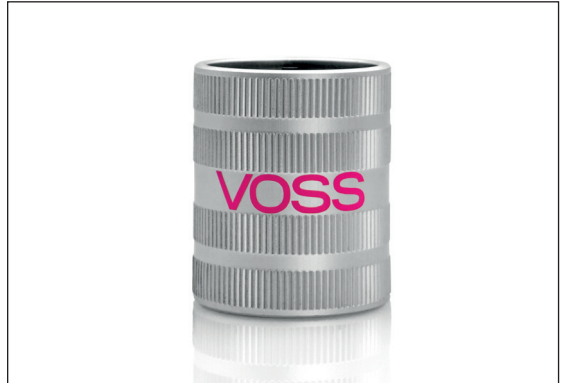


型号	订货号	名称
装置	5994050000	TD-AFHS6-42
备用套件包括两件装锯片导向装置和定距件。	7005382900	TD-SPSET-AFHS

手持式去毛刺机

手持式去毛刺机是钢管和特种钢管内外去毛刺的理想选择。

手持式去毛刺机是钢管和特种钢管内外去毛刺的理想选择。



型号	订货号	名称
工具	5994049900	TD-MTD-8-35

VOSS Lube *MP*

装配膏用于确保正确装配特种钢螺纹接头。



型号	订货号	名称
装配膏	7005253600	TD-VOSSLUBE-250G

VOSS 成型油

使用 VOSS 成型系统制作管外径为 6-42 mm 的特种钢管时，确保实现管件轮廓的无出错机械成型。



型号	订货号	名称
精切削油	9499300069	TD-FCO-HADOL-1455-1L

锥形量规 用于预装配管接件

旨在检测
管接件上的24°锥



系列 管外径	订货号	名称
L 6	5991001000	TD-CG-L/S6
L 8	5991001100	TD-CG-L/S8
L 10	5991001200	TD-CG-L/S10
L 12	5991001300	TD-CG-L/S12
L 15	5991001400	TD-CG-L15
L 18	5991001500	TD-CG-L18
L 22	5991001600	TD-CG-L22
L 28	5991001700	TD-CG-L28
L 35	5991001800	TD-CG-L35
L 42	5991001900	TD-CG-L42
S 6	5991001000	TD-CG-L/S6
S 8	5991001100	TD-CG-L/S8
S 10	5991001200	TD-CG-L/S10
S 12	5991001300	TD-CG-L/S12
S 14	5991002000	TD-CG-S14
S 16	5991002100	TD-CG-S16
S 20	5991002200	TD-CG-S20
S 25	5991002300	TD-CG-S25
S 30	5991002400	TD-CG-S30
S 38	5991002500	TD-CG-S38
圆锥量规装在一个便携式箱子里	5994090049	TD-CG

检查量规

用于检测
卡套的预装配

在一个手提箱中
包括锁紧螺母
和检测芯棒



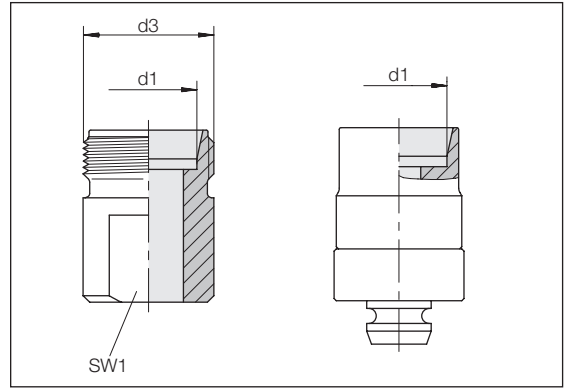
系列	订货号	名称
管外径		
LL 16	5994503649	TD-TGCR-LL16
L 6	5994502249	TD-TGCR-L6
L 8	5994502349	TD-TGCR-L8
L 10	5994502449	TD-TGCR-L10
L 12	5994502549	TD-TGCR-L12
L 15	5994502649	TD-TGCR-L15
L 18	5994502749	TD-TGCR-L18
L 22	5994502849	TD-TGCR-L22
L 28	5994503749	TD-TGCR-L28
L 35	5994503849	TD-TGCR-L35
L 42	5994503949	TD-TGCR-L42
S 6	5994502949	TD-TGCR-S6
S 8	5994503049	TD-TGCR-S8
S 10	5994503149	TD-TGCR-S10
S 12	5994503249	TD-TGCR-S12
S 14	5994503349	TD-TGCR-S14
S 16	5994503449	TD-TGCR-S16
S 20	5994503549	TD-TGCR-S20
S 25	5994504049	TD-TGCR-S25
S 30	5994504149	TD-TGCR-S30
S 38	5994504249	TD-TGCR-S38

预装配工具 用于卡套装配

VOSS Ring-手动预装配管接头

VOSS Ring-预装配管接头

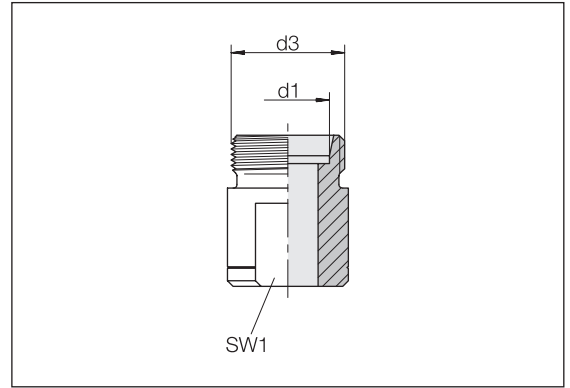
80 N3 型
90 II 基本型
90 舒适型



系列	d3	SW1	订货号	名称	订货号	名称	订货号	名称
管外径				手动预装配管接头		手动预装配管接头		装配管接头
d1				标准型		高速钢		高速钢 带有射频识别 (RFID)功能(90舒适型)
L 6	M 12 x 1,5	10	5993234100	TD-VRPT-L6-M-PM	5993230300	TD-VRPT-L6-MT-PM	5993230349	TD-VRPT-L6-MT-PM-RFID
L 8	M 14 x 1,5	12	5993234200	TD-VRPT-L8-M-PM	5993230400	TD-VRPT-L8-MT-PM	5993230449	TD-VRPT-L8-MT-PM-RFID
L 10	M 16 x 1,5	13	5993234300	TD-VRPT-L10-M-PM	5993230500	TD-VRPT-L10-MT-PM	5993230549	TD-VRPT-L10-MT-PM-RFID
L 12	M 18 x 1,5	14	5993234400	TD-VRPT-L12-M-PM	5993230600	TD-VRPT-L12-MT-PM	5993230649	TD-VRPT-L12-MT-PM-RFID
L 15	M 22 x 1,5	19	5993234500	TD-VRPT-L15-M-PM	5993230700	TD-VRPT-L15-MT-PM	5993230749	TD-VRPT-L15-MT-PM-RFID
L 18	M 26 x 1,5	22	5993234600	TD-VRPT-L18-M-PM	5993230800	TD-VRPT-L18-MT-PM	5993230849	TD-VRPT-L18-MT-PM-RFID
L 22	M 30 x 2	24	5993234700	TD-VRPT-L22-M-PM	5993230900	TD-VRPT-L22-MT-PM	5993230949	TD-VRPT-L22-MT-PM-RFID
L 28	M 36 x 2	30	5993234800	TD-VRPT-L28-M-PM	5993231000	TD-VRPT-L28-MT-PM	5993231049	TD-VRPT-L28-MT-PM-RFID
L 35	M 45 x 2	36	5993234900	TD-VRPT-L35-M-PM	5993231100	TD-VRPT-L35-MT-PM	5993231149	TD-VRPT-L35-MT-PM-RFID
L 42	M 52 x 2	41	5993235000	TD-VRPT-L42-M-PM	5993231200	TD-VRPT-L42-MT-PM	5993231249	TD-VRPT-L42-MT-PM-RFID
S 6	M 14 x 1,5	12	5993235100	TD-VRPT-S6-M-PM	5993231300	TD-VRPT-S6-MT-PM	5993231349	TD-VRPT-S6-MT-PM-RFID
S 8	M 16 x 1,5	13	5993235200	TD-VRPT-S8-M-PM	5993231400	TD-VRPT-S8-MT-PM	5993231449	TD-VRPT-S8-MT-PM-RFID
S 10	M 18 x 1,5	14	5993235300	TD-VRPT-S10-M-PM	5993231500	TD-VRPT-S10-MT-PM	5993231549	TD-VRPT-S10-MT-PM-RFID
S 12	M 20 x 1,5	17	5993235400	TD-VRPT-S12-M-PM	5993231600	TD-VRPT-S12-MT-PM	5993231649	TD-VRPT-S12-MT-PM-RFID
S 14	M 22 x 1,5	19	5993235500	TD-VRPT-S14-M-PM	5993231700	TD-VRPT-S14-MT-PM	5993231749	TD-VRPT-S14-MT-PM-RFID
S 16	M 24 x 1,5	19	5993235600	TD-VRPT-S16-M-PM	5993231800	TD-VRPT-S16-MT-PM	5993231849	TD-VRPT-S16-MT-PM-RFID
S 20	M 30 x 2	24	5993235700	TD-VRPT-S20-M-PM	5993231900	TD-VRPT-S20-MT-PM	5993231949	TD-VRPT-S20-MT-PM-RFID
S 25	M 36 x 2	30	5993235800	TD-VRPT-S25-M-PM	5993232000	TD-VRPT-S25-MT-PM	5993232049	TD-VRPT-S25-MT-PM-RFID
S 30	M 42 x 2	36	5993235900	TD-VRPT-S30-M-PM	5993232100	TD-VRPT-S30-MT-PM	5993232149	TD-VRPT-S30-MT-PM-RFID
S 38	M 52 x 2	41	5993236000	TD-VRPT-S38-M-PM	5993232200	TD-VRPT-S38-MT-PM	5993232249	TD-VRPT-S38-MT-PM-RFID

预装配工具 用于卡套装配

万能手工预安装用接管

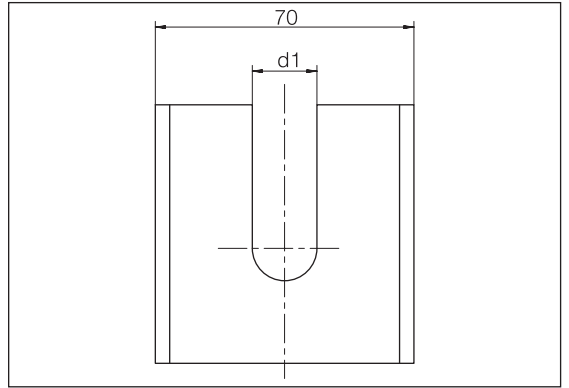


系列 管外径 d1	d3	SW1	订货号	名称 手动预装配管接件 标准型	订货号	名称 手动预装配管接件 高速钢型
LL 4	M 8 x 1	7	5993950000	TD-CRPT-LL4-M	5993993000	TD-CRPT-LL4-M-PM
LL 6	M 10 x 1	9	5993952000	TD-CRPT-LL6-M	5993993200	TD-CRPT-LL6-M-PM
LL 8	M 12 x 1	11	5993953000	TD-CRPT-LL8-M	5993993300	TD-CRPT-LL8-M-PM
L 6	M 12 x 1,5	11	5993954000	TD-CRPT-L6-M	5993993400	TD-CRPT-L6-M-PM
L 8	M 14 x 1,5	12	5993955000	TD-CRPT-L8-M	5993993500	TD-CRPT-L8-M-PM
L 10	M 16 x 1,5	14	5993956000	TD-CRPT-L10-M	5993993600	TD-CRPT-L10-M-PM
L 12	M 18 x 1,5	17	5993957000	TD-CRPT-L12-M	5993993700	TD-CRPT-L12-M-PM
L 15	M 22 x 1,5	19	5993958000	TD-CRPT-L15-M	5993993800	TD-CRPT-L15-M-PM
L 18	M 26 x 1,5	24	5993959000	TD-CRPT-L18-M	5993993900	TD-CRPT-L18-M-PM
L 22	M 30 x 2	27	5993960000	TD-CRPT-L22-M	5993994000	TD-CRPT-L22-M-PM
L 28	M 36 x 2	32	5993961000	TD-CRPT-L28-M	5993994100	TD-CRPT-L28-M-PM
L 35	M 45 x 2	41	5993962000	TD-CRPT-L35-M	5993994200	TD-CRPT-L35-M-PM
L 42	M 52 x 2	46	5993963000	TD-CRPT-L42-M	5993994300	TD-CRPT-L42-M-PM
S 6	M 14 x 1,5	12	5993964000	TD-CRPT-S6-M	5993994400	TD-CRPT-S6-M-PM
S 8	M 16 x 1,5	14	5993965000	TD-CRPT-S8-M	5993994500	TD-CRPT-S8-M-PM
S 10	M 18 x 1,5	17	5993966000	TD-CRPT-S10-M	5993994600	TD-CRPT-S10-M-PM
S 12	M 20 x 1,5	17	5993967000	TD-CRPT-S12-M	5993994700	TD-CRPT-S12-M-PM
S 14	M 22 x 1,5	19	5993968000	TD-CRPT-S14-M	5993994800	TD-CRPT-S14-M-PM
S 16	M 24 x 1,5	22	5993969000	TD-CRPT-S16-M	5993994900	TD-CRPT-S16-M-PM
S 20	M 30 x 2	27	5993970000	TD-CRPT-S20-M	5993995000	TD-CRPT-S20-M-PM
S 25	M 36 x 2	32	5993971000	TD-CRPT-S25-M	5993995100	TD-CRPT-S25-M-PM
S 30	M 42 x 2	36	5993972000	TD-CRPT-S30-M	5993995200	TD-CRPT-S30-M-PM
S 38	M 52 x 2	46	5993973000	TD-CRPT-S38-M	5993995300	TD-CRPT-S38-M-PM

预装配工具 用于卡套装配

80 N3 型

支架

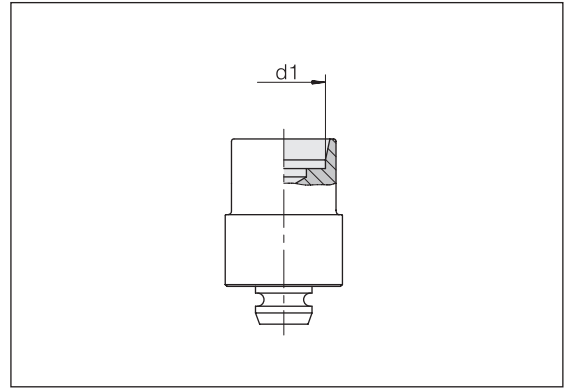


系列 管外径 d1	订货号	名称 支架 80 N2 / N3 型
LL 6	5991327100	TD-CRCB-L/S6-TYPE80
LL 8	5991328100	TD-CRCB-L/S8-TYPE80
L 6	5991327100	TD-CRCB-L/S6-TYPE80
L 8	5991328100	TD-CRCB-L/S8-TYPE80
L 10	5991329100	TD-CRCB-L/S10-TYPE80
L 12	5991330100	TD-CRCB-L/S12-TYPE80
L 15	5991331100	TD-CRCB-L15-TYPE80
L 18	5991332100	TD-CRCB-L18-TYPE80
L 22	5991333100	TD-CRCB-L22-TYPE80
L 28	5991334100	TD-CRCB-L28-TYPE80
L 35	5991335100	TD-CRCB-L35-TYPE80
L 42	5991336100	TD-CRCB-L42-TYPE80
S 6	5991327100	TD-CRCB-L/S6-TYPE80
S 8	5991328100	TD-CRCB-L/S8-TYPE80
S 10	5991329100	TD-CRCB-L/S10-TYPE80
S 12	5991330100	TD-CRCB-L/S12-TYPE80
S 14	5991337100	TD-CRCB-S14-TYPE80
S 16	5991338100	TD-CRCB-S16-TYPE80
S 20	5991339100	TD-CRCB-S20-TYPE80
S 25	5991340100	TD-CRCB-S25-TYPE80
S 30	5991341100	TD-CRCB-S30-TYPE80
S 38	5991342100	TD-CRCB-S38-TYPE80

预装配工具 用于卡套装配

80 N3 型
90 II 基本型

万能预安装用接管

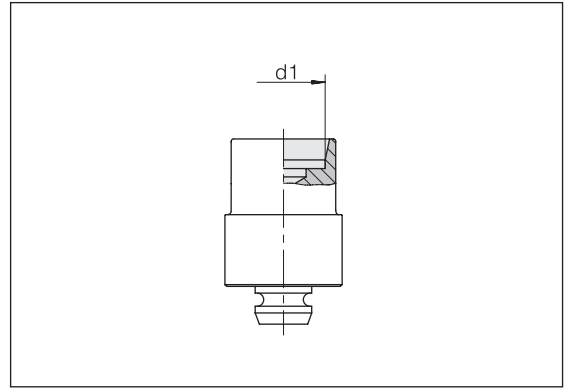


系列	订货号	名称	订货号	名称
管外径		装配管接件		装配管接件
d1		标准型		高速钢
L 6	5991207300	TD-CRPT-L6-MT	5993861400	TD-CRPT-L6-MT-PM
L 8	5991208300	TD-CRPT-L8-MT	5993861600	TD-CRPT-L8-MT-PM
L 10	5991209300	TD-CRPT-L10-MT	5993861800	TD-CRPT-L10-MT-PM
L 12	5991210300	TD-CRPT-L12-MT	5993862000	TD-CRPT-L12-MT-PM
L 15	5991211300	TD-CRPT-L15-MT	5993862300	TD-CRPT-L15-MT-PM
L 18	5991212300	TD-CRPT-L18-MT	5993862500	TD-CRPT-L18-MT-PM
L 22	5991213300	TD-CRPT-L22-MT	5993862700	TD-CRPT-L22-MT-PM
L 28	5991214300	TD-CRPT-L28-MT	5993862900	TD-CRPT-L28-MT-PM
L 35	5991215300	TD-CRPT-L35-MT	5993863100	TD-CRPT-L35-MT-PM
L 42	5991216300	TD-CRPT-L42-MT	5993863300	TD-CRPT-L42-MT-PM
S 6	5991217300	TD-CRPT-S6-MT	5993861500	TD-CRPT-S6-MT-PM
S 8	5991218300	TD-CRPT-S8-MT	5993861700	TD-CRPT-S8-MT-PM
S 10	5991219300	TD-CRPT-S10-MT	5993861900	TD-CRPT-S10-MT-PM
S 12	5991220300	TD-CRPT-S12-MT	5993862100	TD-CRPT-S12-MT-PM
S 14	5991221300	TD-CRPT-S14-MT	5993862200	TD-CRPT-S14-MT-PM
S 16	5991222300	TD-CRPT-S16-MT	5993862400	TD-CRPT-S16-MT-PM
S 20	5991223300	TD-CRPT-S20-MT	5993862600	TD-CRPT-S20-MT-PM
S 25	5991224300	TD-CRPT-S25-MT	5993862800	TD-CRPT-S25-MT-PM
S 30	5991225300	TD-CRPT-S30-MT	5993863000	TD-CRPT-S30-MT-PM
S 38	5991226300	TD-CRPT-S38-MT	5993863200	TD-CRPT-S38-MT-PM

预装配工具 用于卡套装配

90 舒适型

万能预安装用接管

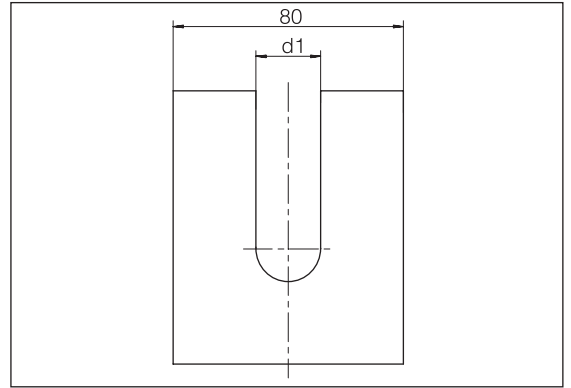


系列	订货号	名称	订货号	名称
管外径		装配管接件		装配管接件
d1		标准型 带有射频识别 (RFID)功能(90舒适型)		高速钢 带有射频识别 (RFID)功能(90舒适型)
L 6	5993975449	TD-CRPT-L6-LG45,5-MT-RFID	5993974149	TD-CRPT-L6-LG45,5-MT-PM-RFID
L 8	5993975549	TD-CRPT-L8-LG45,5-MT-RFID	5993974249	TD-CRPT-L8-LG45,5-MT-PM-RFID
L 10	5993975649	TD-CRPT-L10-LG45,5-MT-RFID	5993974349	TD-CRPT-L10-LG45,5-MT-PM-RFID
L 12	5993975749	TD-CRPT-L12-LG45,5-MT-RFID	5993974449	TD-CRPT-L12-LG45,5-MT-PM-RFID
L 15	5993975849	TD-CRPT-L15-LG43,5-MT-RFID	5993879549	TD-CRPT-L15-LG43-MT-PM-RFID
L 18	5993851800	TD-CRPT-L18-MT-RFID	5993871800	TD-CRPT-L18-MT-PM-RFID
L 22	5993852000	TD-CRPT-L22-MT-RFID	5993872000	TD-CRPT-L22-MT-PM-RFID
L 28	5993975949	TD-CRPT-L28-LG41-MT-RFID	5993879649	TD-CRPT-L28-LG41-MT-PM-RFID
L 35	5993852400	TD-CRPT-L35-MT-RFID	5993872400	TD-CRPT-L35-MT-PM-RFID
L 42	5993976049	TD-CRPT-L42-LG36-MT-RFID	5993974549	TD-CRPT-L42-LG36-MT-PM-RFID
S 6	5993878849	TD-CRPT-S6-LG43,5-MT-RFID	5993976149	TD-CRPT-S6-LG43,5-MT-PM-RFID
S 8	5993878949	TD-CRPT-S8-LG43,5-MT-RFID	5993975049	TD-CRPT-S8-LG43,5-MT-PM-RFID
S 10	5993879049	TD-CRPT-S10-LG43,5-MT-RFID	5993975149	TD-CRPT-S10-LG43,5-MT-PM-RFID
S 12	5993879149	TD-CRPT-S12-LG43,5-MT-RFID	5993975249	TD-CRPT-S12-LG43,5-MT-PM-RFID
S 14	5993851500	TD-CRPT-S14-MT-RFID	5993871500	TD-CRPT-S14-MT-PM-RFID
S 16	5993851700	TD-CRPT-S16-MT-RFID	5993871700	TD-CRPT-S16-MT-PM-RFID
S 20	5993851900	TD-CRPT-S20-MT-RFID	5993871900	TD-CRPT-S20-MT-PM-RFID
S 25	5993852100	TD-CRPT-S25-MT-RFID	5993872100	TD-CRPT-S25-MT-PM-RFID
S 30	5993879249	TD-CRPT-S30-LG31-MT-RFID	5993975349	TD-CRPT-S30-LG31-MT-PM-RFID
S 38	5993852500	TD-CRPT-S38-MT-RFID	5993872500	TD-CRPT-S38-MT-PM-RFID

预装配工具 用于卡套装配

90 II 基本型
90 舒适型

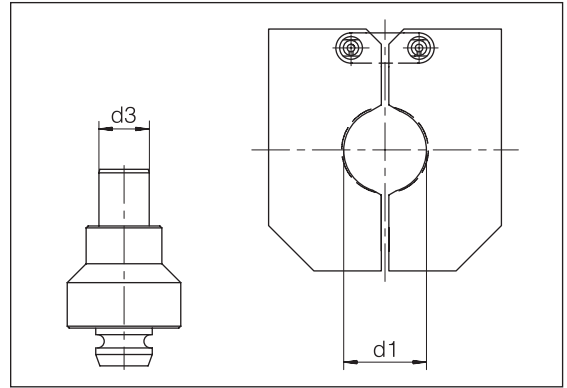
支架



系列	订货号	名称
管外径		支架
d1		
LL 6	5991327300	TD-CRCB-L/S6
LL 8	5991328300	TD-CRCB-L/S8
L 6	5991327300	TD-CRCB-L/S6
L 8	5991328300	TD-CRCB-L/S8
L 10	5991329300	TD-CRCB-L/S10
L 12	5991330300	TD-CRCB-L/S12
L 15	5991331300	TD-CRCB-L15
L 18	5991332300	TD-CRCB-L18
L 22	5991333300	TD-CRCB-L22
L 28	5991334300	TD-CRCB-L28
L 35	5991335300	TD-CRCB-L35
L 42	5991336300	TD-CRCB-L42
S 6	5991327300	TD-CRCB-L/S6
S 8	5991328300	TD-CRCB-L/S8
S 10	5991329300	TD-CRCB-L/S10
S 12	5991330300	TD-CRCB-L/S12
S 14	5991337300	TD-CRCB-S14
S 16	5991338300	TD-CRCB-S16
S 20	5991339300	TD-CRCB-S20
S 25	5991340300	TD-CRCB-S25
S 30	5991341300	TD-CRCB-S30
S 38	5991342300	TD-CRCB-S38

预装配工具 用于BV-10扩口锥装配

80 N3 型
90 II 基本型

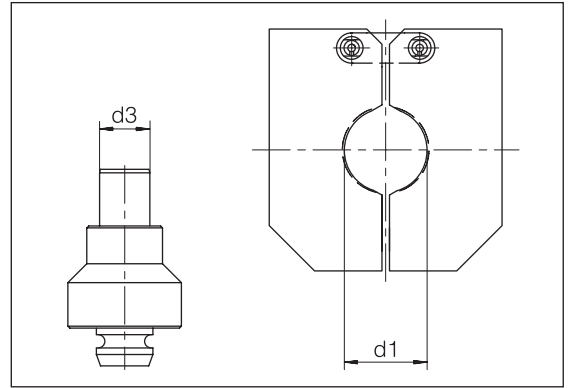


系列	d3	订货号	名称	订货号	名称
管外径 d1 x s			装配芯棒		夹紧钳口
L 6 x 1	2,9	5993020100	TD-BV10PT-L6x1-MT	5993000000	TD-BV10CJ-L/S6
L 8 x 1	4,9	5993020200	TD-BV10PT-L8x1-MT	5993001000	TD-BV10CJ-L/S8
L 10 x 1	6,3	5993020300	TD-BV10PT-L10x1-MT	5993002000	TD-BV10CJ-L/S10
L 10 x 1,5	5,5	5993020400	TD-BV10PT-L/S10x1,5-MT	5993002000	TD-BV10CJ-L/S10
L 12 x 1	8,0	5993020500	TD-BV10PT-L12x1-MT	5993003000	TD-BV10CJ-L/S12
L 12 x 1,5	7,5	5993020600	TD-BV10PT-L/S12x1,5-MT	5993003000	TD-BV10CJ-L/S12
L 15 x 1,5	10,2	5993020700	TD-BV10PT-L15x1,5-MT	5993004000	TD-BV10CJ-L15
L 15 x 2	9,1	5993020800	TD-BV10PT-L15x2-MT	5993004000	TD-BV10CJ-L15
L 18 x 1,5	13,0	5993020900	TD-BV10PT-L18x1,5-MT	5993005000	TD-BV10CJ-L18
L 18 x 2	12,0	5993021000	TD-BV10PT-L18x2-MT	5993005000	TD-BV10CJ-L18
L 22 x 1,5	16,2	5993021100	TD-BV10PT-L22x1,5/22x2-MT	5993006000	TD-BV10CJ-L22
L 22 x 2	16,2	5993021100	TD-BV10PT-L22x1,5/22x2-MT	5993006000	TD-BV10CJ-L22
L 28 x 2	21,0	5993021200	TD-BV10PT-L28x2/28x2,5-MT	5993007000	TD-BV10CJ-L28
L 28 x 2,5	21,0	5993021200	TD-BV10PT-L28x2/28x2,5-MT	5993007000	TD-BV10CJ-L28
L 28 x 3	19,5	5993021300	TD-BV10PT-L28x3-MT	5993007000	TD-BV10CJ-L28
L 35 x 2	28,5	5993021400	TD-BV10PT-L35x2-MT	5993008000	TD-BV10CJ-L35
L 35 x 3	26,5	5993021500	TD-BV10PT-L35x3/35x3,5-MT	5993008000	TD-BV10CJ-L35
L 35 x 3,5	26,5	5993021500	TD-BV10PT-L35x3/35x3,5-MT	5993008000	TD-BV10CJ-L35
L 42 x 3	33,5	5993021700	TD-BV10PT-L42x3-MT	5993009000	TD-BV10CJ-L42

防护垫圈请洽询

预装配工具 用于BV-10扩口锥装配

80 N3 型
90 II 基本型

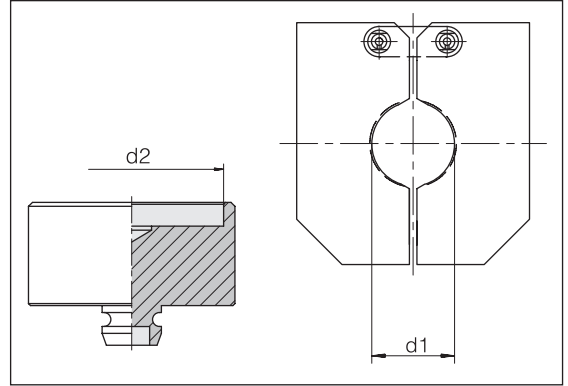


系列 管外径 d1 x s	d3	订货号	名称 装配芯棒	订货号	名称 夹紧钳口
S 8 x 1,5	4	5993021800	TD-BV10PT-S8x1,5-MT	5993001000	TD-BV10CJ-L/S8
S 8 x 2	3	5993021900	TD-BV10PT-S8x2-MT	5993001000	TD-BV10CJ-L/S8
S 10 x 1,5	5,5	5993020400	TD-BV10PT-L/S10x1,5-MT	5993002000	TD-BV10CJ-L/S10
S 10 x 2	4,5	5993022000	TD-BV10PT-S10x2/12x3-MT	5993002000	TD-BV10CJ-L/S10
S 12 x 1,5	7,5	5993020600	TD-BV10PT-L/S12x1,5-MT	5993003000	TD-BV10CJ-L/S12
S 12 x 2	6,5	5993022100	TD-BV10PT-S12x2-MT	5993003000	TD-BV10CJ-L/S12
S 12 x 3	4,5	5993022000	TD-BV10PT-S10x2/12x3-MT	5993003000	TD-BV10CJ-L/S12
S 14 x 2	8,5	5993022200	TD-BV10PT-S14x2/16x3-MT	5993014000	TD-BV10CJ-S14
S 14 x 3	6	5993022300	TD-BV10PT-S14x3-MT	5993014000	TD-BV10CJ-S14
S 16 x 2	10,5	5993022400	TD-BV10PT-S16x2-MT	5993015000	TD-BV10CJ-S16
S 16 x 2,5	9,5	5993022500	TD-BV10PT-S16x2,5-MT	5993015000	TD-BV10CJ-S16
S 16 x 3	8,5	5993022200	TD-BV10PT-S14x2/16x3-MT	5993015000	TD-BV10CJ-S16
S 20 x 2	13,5	5993022600	TD-BV10PT-S20x2/20x2,5-MT	5993016000	TD-BV10CJ-S20
S 20 x 2,5	13,5	5993022600	TD-BV10PT-S20x2/20x2,5-MT	5993016000	TD-BV10CJ-S20
S 20 x 3	12,5	5993022700	TD-BV10PT-S20x3-MT	5993016000	TD-BV10CJ-S20
S 20 x 3,5	11	5993022800	TD-BV10PT-S20x3,5-MT	5993016000	TD-BV10CJ-S20
S 20 x 4	10	5993023900	TD-BV10PT-S20x4-MT	5993016000	TD-BV10CJ-S20
S 25 x 2,5	18	5993023000	TD-BV10PT-S25x2,5-MT	5993017000	TD-BV10CJ-S25
S 25 x 3	17	5993023100	TD-BV10PT-S25x3/30x5-MT	5993017000	TD-BV10CJ-S25
S 25 x 4	15	5993023200	TD-BV10PT-S25x4-MT	5993017000	TD-BV10CJ-S25
S 30 x 3	22	5993023300	TD-BV10PT-S30x3-MT	5993018000	TD-BV10CJ-S30
S 30 x 4	20	5993023400	TD-BV10PT-S30x4-MT	5993018000	TD-BV10CJ-S30
S 30 x 5	17	5993023100	TD-BV10PT-S25x3/30x5-MT	5993018000	TD-BV10CJ-S30
S 38 x 3	30	5993023500	TD-BV10PT-S38x3-MT	5993019000	TD-BV10CJ-S38
S 38 x 4	27	5993023600	TD-BV10PT-S38x4-MT	5993019000	TD-BV10CJ-S38
S 38 x 5	26	5993023700	TD-BV10PT-S38x5-MT	5993019000	TD-BV10CJ-S38
S 38 x 6	23	5993023800	TD-BV10PT-S38x6-MT	5993019000	TD-BV10CJ-S38

防护垫圈请洽询

预装配工具 用于ZAKO套环装配

80 N3 型
90 II 基本型
90 舒适型

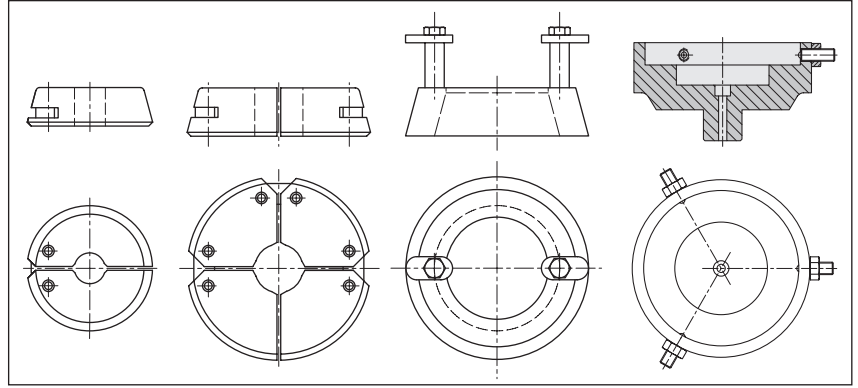


法兰尺寸	d2	订货号	名称 预装配管接头	管外径 d1	订货号	名称 夹紧钳口
1/2"	30,3	5993065300	TD-ZAKOPP-1/2-MT	16	5993015000	TD-BV10CJ-S16
3/4"	38,3	5993066300	TD-ZAKOPP-3/4-MT	20	5993016000	TD-BV10CJ-S20
3/4"	38,3	5993066300	TD-ZAKOPP-3/4-MT	25	5993017000	TD-BV10CJ-S25
1"	38,3	5993066300	TD-ZAKOPP-3/4-MT	25	5993017000	TD-BV10CJ-S25
1"	46,3	5993067300	TD-ZAKOPP-1-MT	30	5993018000	TD-BV10CJ-S30
1"	46,3	5993067300	TD-ZAKOPP-1-MT	38	5993019000	TD-BV10CJ-S38
1 1/4"	46,3	5993067300	TD-ZAKOPP-1-MT	30	5993018000	TD-BV10CJ-S30
1 1/4"	52,3	5993068400	TD-ZAKOPP-1 1/4-MT	38	5993019000	TD-BV10CJ-S38
1 1/4"	52,3	5993068400	TD-ZAKOPP-1 1/4-MT	42	5993009000	TD-BV10CJ-S42

防护垫圈请咨询

预装配工具
用于
ZAKO套环装配

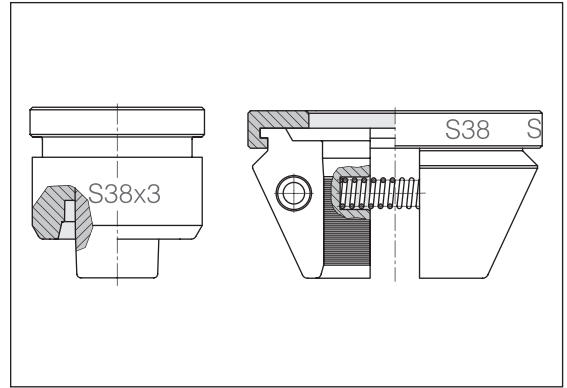
85 型



管外 径	订货号	名称 夹紧钳口	订货号	名称 夹紧钳口	订货号	名称 垫圈	订货号	名称 压盘
38	5514940049	TD-ZAKOCJ-38-TYPE85			5514978100	TD-ZAKOSR-TYPE85	5993802749	TD-ZAKOPP-38-TYPE85
50	5514940149	TD-ZAKOCJ-50-TYPE85			5514978100	TD-ZAKOSR-TYPE85	5993801849	TD-ZAKOPP-48,3/50-TYPE85
60	5514940249	TD-ZAKOCJ-60-TYPE85			5514978100	TD-ZAKOSR-TYPE85	5993801949	TD-ZAKOPP-60-TYPE85
65	5514940349	TD-ZAKOCJ-65-TYPE85			5514978100	TD-ZAKOSR-TYPE85	5993802049	TD-ZAKOPP-65-TYPE85
75			5514940949	TD-ZAKOCJ-75-TYPE85			5993802149	TD-ZAKOPP-75-TYPE85
80			5514940449	TD-ZAKOCJ-80-TYPE85			5993802249	TD-ZAKOPP-76,1/80-TYPE85
88			5514940549	TD-ZAKOCJ-88-TYPE85			5993802349	TD-ZAKOPP-88-TYPE85
101,6			5514940649	TD-ZAKOCJ-101,6-TYPE85			5993802449	TD-ZAKOPP-88,9/101,6-TYPE85
114,3			5514940749	TD-ZAKOCJ-114,3-TYPE85			5993802549	TD-ZAKOPP-114,3-TYPE85

成型工具 VOSSForm^{SQR} (钢)

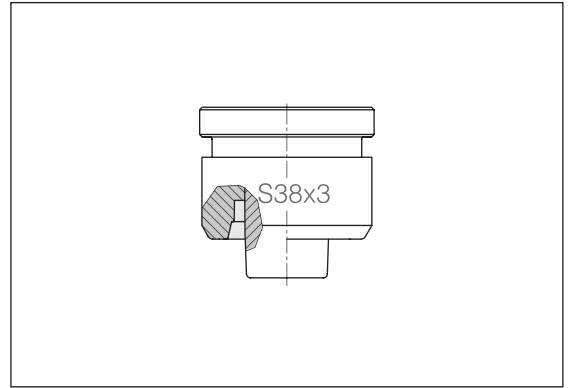
100型 / 100紧凑型



管外径	订货号	名称 徽粗头	管外径	订货号	名称 夹爪
L/S 6 x 1	5993290690	TD-SQRFH-L/S6x1	L/S 6	5993090149	TD-SQRCJ-L/S6
L/S 6 x 1,5	5993290691	TD-SQRFH-L/S6x1,5	L/S 8	5993092949	TD-SQRCJ-L/S8
L/S 6 x 2	5993290692	TD-SQRFH-L/S6x2	L/S 10	5993093649	TD-SQRCJ-L/S10
L/S 8 x 1	5993293490	TD-SQRFH-L/S8x1	L/S 12	5993094349	TD-SQRCJ-L/S12
L/S 8 x 1,5	5993293491	TD-SQRFH-L/S8x1,5	L 15	5993096049	TD-SQRCJ-L15
L/S 8 x 2	5993293492	TD-SQRFH-L/S8x2	L 18	5993096749	TD-SQRCJ-L18
L/S 8 x 2,5	5993293493	TD-SQRFH-L/S8x2,5	L 22	5993097449	TD-SQRCJ-L22
L 10 x 1	5993294190	TD-SQRFH-L10x1	L 28	5993098149	TD-SQRCJ-L28
L 10 x 1,5	5993294191	TD-SQRFH-L10x1,5	L 35	5993098849	TD-SQRCJ-L35
L 10 x 2	5993294192	TD-SQRFH-L10x2	L 42	5993092249	TD-SQRCJ-L42
L 12 x 1	5993294890	TD-SQRFH-L12x1	S 14	5993099549	TD-SQRCJ-S14
L 12 x 1,5	5993294891	TD-SQRFH-L12x1,5	S 16	5993090849	TD-SQRCJ-S16
L 12 x 2	5993294892	TD-SQRFH-L12x2	S 20	5993091549	TD-SQRCJ-S20
L 15 x 1,5	5993296591	TD-SQRFH-L15x1,5	S 25	5993100349	TD-SQRCJ-S25
L 15 x 2	5993296592	TD-SQRFH-L15x2	S 30	5993101049	TD-SQRCJ-S30
L 15 x 2,5	5993296593	TD-SQRFH-L15x2,5	S 38	5993101749	TD-SQRCJ-S38
L 18 x 1,5	5993297291	TD-SQRFH-L18x1,5			
L 18 x 2	5993297292	TD-SQRFH-L18x2			
L 18 x 2,5	5993297293	TD-SQRFH-L18x2,5			
L 18 x 3	5993297294	TD-SQRFH-L18x3			
L 22 x 1,5	5993297991	TD-SQRFH-L22x1,5			
L 22 x 2	5993297992	TD-SQRFH-L22x2			
L 22 x 2,5	5993297993	TD-SQRFH-L22x2,5			
L 22 x 3	5993297994	TD-SQRFH-L22x3			
L 28 x 2	5993298692	TD-SQRFH-L28x2			
L 28 x 2,5	5993298693	TD-SQRFH-L28x2,5			
L 28 x 3	5993298694	TD-SQRFH-L28x3			
L 35 x 2	5993299392	TD-SQRFH-L35x2			
L 35 x 2,5	5993299393	TD-SQRFH-L35x2,5			
L 35 x 3	5993299394	TD-SQRFH-L35x3			
L 35 x 4	5993299396	TD-SQRFH-L35x4			
L 42 x 2	5993292792	TD-SQRFH-L42x2			

成型工具 VOSSForm^{SQR} (钢)

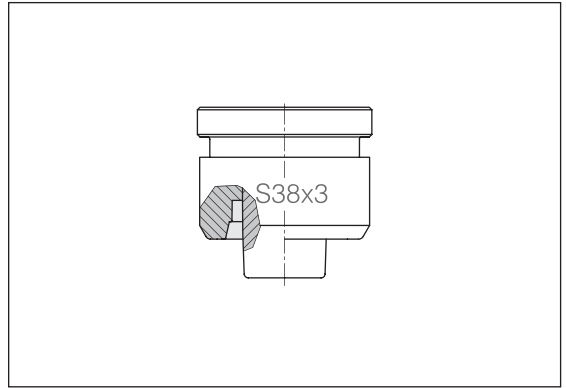
100型 / 100紧凑型



管外径	订货号	名称 徽粗头
L 42 x 2,5	5993292793	TD-SQRFH-L42x2,5
L 42 x 3	5993292794	TD-SQRFH-L42x3
L 42 x 4	5993292796	TD-SQRFH-L42x4
S 10 x 1,5	5993295391	TD-SQRFH-S10x1,5
S 10 x 2	5993295392	TD-SQRFH-S10x2
S 10 x 2,5	5993295393	TD-SQRFH-S10x2,5
S 12 x 1,5	5993295891	TD-SQRFH-S12x1,5
S 12 x 2	5993295892	TD-SQRFH-S12x2
S 12 x 2,5	5993295893	TD-SQRFH-S12x2,5
S 12 x 3	5993295894	TD-SQRFH-S12x3
S 14 x 1,5	5993300191	TD-SQRFH-S14x1,5
S 14 x 2	5993300192	TD-SQRFH-S14x2
S 14 x 2,5	5993300193	TD-SQRFH-S14x2,5
S 14 x 3	5993300194	TD-SQRFH-S14x3
S 16 x 1,5	5993291391	TD-SQRFH-S16x1,5
S 16 x 2	5993291392	TD-SQRFH-S16x2
S 16 x 2,5	5993291393	TD-SQRFH-S16x2,5
S 16 x 3	5993291394	TD-SQRFH-S16x3
S 16 x 4	5993291396	TD-SQRFH-S16x4
S 20 x 2	5993292092	TD-SQRFH-S20x2
S 20 x 2,5	5993292093	TD-SQRFH-S20x2,5
S 20 x 3	5993292094	TD-SQRFH-S20x3
S 20 x 3,5	5993292095	TD-SQRFH-S20x3,5
S 20 x 4	5993292096	TD-SQRFH-S20x4
S 25 x 2	5993300892	TD-SQRFH-S25x2
S 25 x 2,5	5993300893	TD-SQRFH-S25x2,5
S 25 x 3	5993300894	TD-SQRFH-S25x3
S 25 x 4	5993300896	TD-SQRFH-S25x4
S 30 x 2	5993301592	TD-SQRFH-S30x2
S 30 x 2,5	5993301593	TD-SQRFH-S30x2,5
S 30 x 3	5993301594	TD-SQRFH-S30x3
S 30 x 4	5993301596	TD-SQRFH-S30x4

成型工具 VOSSForm^{SQR} (钢)

100型 / 100紧凑型

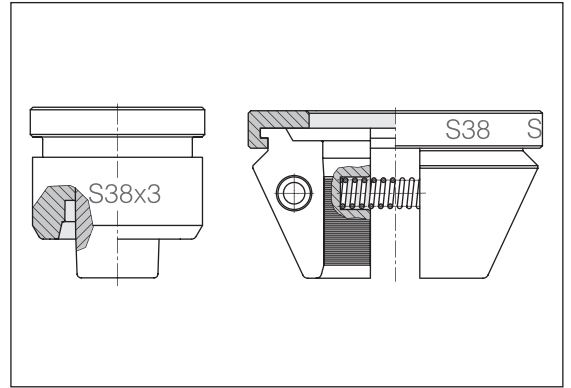


管外径	订货号	名称 徽粗头
S 30 x 5	5993301597	TD-SQRFH-S30x5
S 30 x 6	5993301598	TD-SQRFH-S30x6
S 38 x 2,5	5993302293	TD-SQRFH-S38x2,5
S 38 x 3	5993302294	TD-SQRFH-S38x3
S 38 x 4	5993302296	TD-SQRFH-S38x4
S 38 x 5	5993302297	TD-SQRFH-S38x5
S 38 x 6	5993302298	TD-SQRFH-S38x6
S 38 x 7	5993302299	TD-SQRFH-S38x7

成型工具

VOSSForm^{SQRVA} (不锈钢)

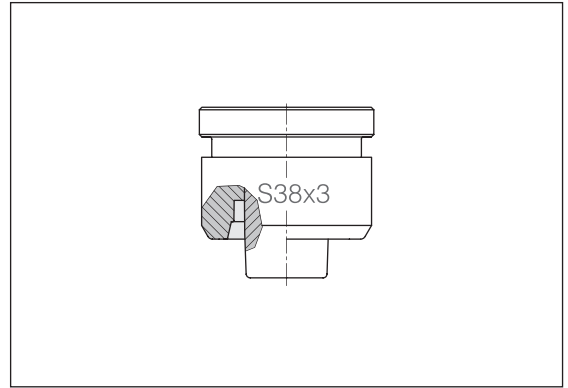
100型 / 100紧凑型



管外径	订货号	名称 锥粗头	管外径	订货号	名称 夹爪
L/S 6 x 1	5993145000	TD-SQRFH-L/S6x1-SST	L/S 6	5993090149	TD-SQRCJ-L/S6
L/S 6 x 1,5	5993145100	TD-SQRFH-L/S6x1,5-SST	L/S 8	5993092949	TD-SQRCJ-L/S8
L/S 6 x 2	5993145200	TD-SQRFH-L/S6x2-SST	L/S 10	5993093649	TD-SQRCJ-L/S10
L/S 8 x 1	5993145300	TD-SQRFH-L/S8x1-SST	L/S 12	5993094349	TD-SQRCJ-L/S12
L/S 8 x 1,5	5993145400	TD-SQRFH-L/S8x1,5-SST	L 15	5993096049	TD-SQRCJ-L15
L/S 8 x 2	5993145500	TD-SQRFH-L/S8x2-SST	L 18	5993096749	TD-SQRCJ-L18
L/S 8 x 2,5	5993145600	TD-SQRFH-L/S8x2,5-SST	L 22	5993097449	TD-SQRCJ-L22
L 10 x 1	5993145700	TD-SQRFH-L10x1-SST	L 28	5993098149	TD-SQRCJ-L28
L 10 x 1,5	5993145800	TD-SQRFH-L10x1,5-SST	L 35	5993098849	TD-SQRCJ-L35
L 10 x 2	5993145900	TD-SQRFH-L10x2-SST	L 42	5993092249	TD-SQRCJ-L42
L 12 x 1	5993146000	TD-SQRFH-L12x1-SST	S 14	5993099549	TD-SQRCJ-S14
L 12 x 1,5	5993146100	TD-SQRFH-L12x1,5-SST	S 16	5993090849	TD-SQRCJ-S16
L 12 x 2	5993146200	TD-SQRFH-L12x2-SST	S 20	5993091549	TD-SQRCJ-S20
L 15 x 1,5	5993146300	TD-SQRFH-L15x1,5-SST	S 25	5993100349	TD-SQRCJ-S25
L 15 x 2	5993146400	TD-SQRFH-L15x2-SST	S 30	5993101049	TD-SQRCJ-S30
L 15 x 2,5	5993146500	TD-SQRFH-L15x2,5-SST	S 38	5993101749	TD-SQRCJ-S38
L 18 x 1,5	5993146600	TD-SQRFH-L18x1,5-SST			
L 18 x 2	5993146700	TD-SQRFH-L18x2-SST			
L 18 x 2,5	5993146800	TD-SQRFH-L18x2,5-SST			
L 18 x 3	5993146900	TD-SQRFH-L18x3-SST			
L 22 x 1,5	5993147000	TD-SQRFH-L22x1,5-SST			
L 22 x 2	5993147100	TD-SQRFH-L22x2-SST			
L 28 x 2	5993147200	TD-SQRFH-L28x2-SST			
L 28 x 2,5	5993147300	D-SQRFH-L28x2,5-SST			
L 28 x 3	5993147400	TD-SQRFH-L28x3-SST			
L 35 x 2	5993147500	TD-SQRFH-L35x2-SST			
L 35 x 2,5	5993147600	TD-SQRFH-L35x2,5-SST			
L 35 x 3	5993147700	TD-SQRFH-L35x3-SST			
L 42 x 2	5993147800	TD-SQRFH-L42x2-SST			
L 42 x 3	5993147900	TD-SQRFH-L42x3-SST			

成型工具 VOSSForm^{SQRVA} (不锈钢)

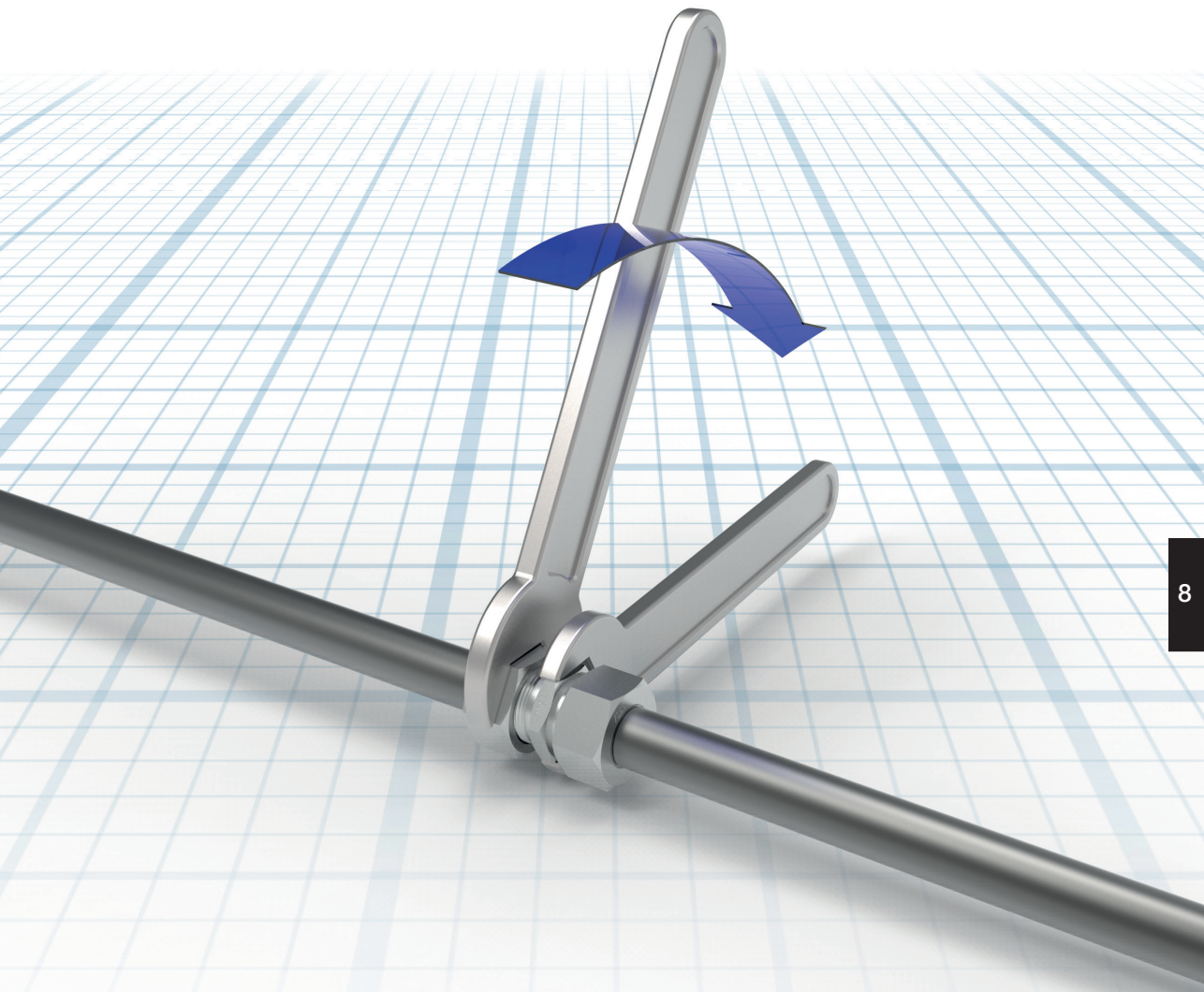
100型 / 100紧凑型



管外径	订货号	名称 墩粗头
S 10 x 1,5	5993148000	TD-SQRFH-S10x1,5-SST
S 10 x 2	5993148100	TD-SQRFH-S10x2-SST
S 10 x 2,5	5993148200	TD-SQRFH-S10x2,5-SST
S 12 x 1,5	5993148300	TD-SQRFH-S12x1,5-SST
S 12 x 2	5993148400	TD-SQRFH-S12x2-SST
S 12 x 2,5	5993148500	TD-SQRFH-S12x2,5-SST
S 12 x 3	5993148600	TD-SQRFH-S12x3-SST
S 14 x 1,5	5993148700	TD-SQRFH-S14x1,5-SST
S 14 x 2	5993148800	TD-SQRFH-S14x2-SST
S 14 x 2,5	5993148900	TD-SQRFH-S14x2,5-SST
S 14 x 3	5993149000	TD-SQRFH-S14x3-SST
S 16 x 1,5	5993149100	TD-SQRFH-S16x1,5-SST
S 16 x 2	5993149200	TD-SQRFH-S16x2-SST
S 16 x 2,5	5993149300	TD-SQRFH-S16x2,5-SST
S 16 x 3	5993149400	TD-SQRFH-S16x3-SST
S 20 x 2	5993149500	TD-SQRFH-S20x2-SST
S 20 x 2,5	5993149600	TD-SQRFH-S20x2,5-SST
S 20 x 3	5993149700	TD-SQRFH-S20x3-SST
S 25 x 2	5993149800	TD-SQRFH-S25x2-SST
S 25 x 2,5	5993149900	TD-SQRFH-S25x2,5-SST
S 25 x 3	5993150000	TD-SQRFH-S25x3-SST
S 25 x 4	5993150100	TD-SQRFH-S25x4-SST
S 30 x 2,5	5993150200	TD-SQRFH-S30x2,5-SST
S 30 x 3	5993150300	TD-SQRFH-S30x3-SST
S 30 x 4	5993150400	TD-SQRFH-S30x4-SST
S 38 x 3	5993150500	TD-SQRFH-S38x3-SST
S 38 x 4	5993150600	TD-SQRFH-S38x4-SST
S 38 x 5	5993150700	TD-SQRFH-S38x5-SST

装配说明

用于过程可靠和正确的预装配和最终装配



内容 型号/页码

富士(VOSS)装配指南的重要说明 P.406

2S 管接头装配指南 P.408

VOSS *Ring*^M 标准预装模具装配指南 P.413

2SVA 管接头装配指南 P.417

ES-4 管接头装配指南 P.422

ES-4VA 管接头装配指南 P.427

VOSS *Form*^{SQR} 管接头装配指南 P.432



内容	型号/页码
----	-------

VOSSForm ^{SQRVA} 管接头装配指南	P.438
-----------------------------------	-------

BV-10 扩口式管接头装配指南	P.444
------------------	-------

密封锥(DKO)和焊接接头装配指南	P.449
-------------------	-------

ZAKO / 法兰连接件的装配指南	P.453
-------------------	-------

带卡套连接的法兰装配指南	P.460
--------------	-------

按 ISO 6149 / 11926-1 的可调节管 接件的装配指南	P.463
---------------------------------------	-------

带防松螺母的可调式管接头装配指 南	P.465
----------------------	-------

内容	型号/页码
37°扩口匹配器装配指南	P.467
堵头装配指南—通过成型密封圈 PEFLEX 密封	P.473



福士(VOSS)装配指南的重要说明

使用福士(VOSS)产品实现功能和功能安全性最大化的前提条件是，遵守各相应的装配指南、运行条件和管材推荐要求。

原则上我们建议使用福士(VOSS)预装配设备，务必遵守所使用的各预装配设备使用说明书要求。对于尺寸为L18/S16的管件，必须采用预装配作业！

只有在确定已理解了各种福士(VOSS)预装配机/设备、工具和产品的使用和装配指南后，才能开始装配工作。错误操作会导致安全性和密封性方面的风险，并可能造成整个连接件的功能失灵。

生产商无法监督遵循各种福士液压(VOSS Fluid)预装配机/设备、工具以及产品操作和装配指南的情况，也无法监督安装、操作、使用和维各种各产品时的条件和方法。错误实施相关工作可能导致财产损失，并给人员带来危害。因此，福士液压(VOSS Fluid)对因错误安装、操作不当、错误使用和维护造成的、或以任何与之相关形式产生的损失、损害或费用不承担任何责任。不遵守规定将丧失保修资格。

福士液压(VOSS Fluid)保留在不事先通知的情况下，对所提供信息进行修改或补充的权利。请根据需要索取最新版本的使用说明书或装配指南，或访问我们的网站：www.voss.net



福士(VOSS)装配指南的说明

整个装配流程前以及整个装配流程期间务必保持零部件包括管材的洁净，设备脏污可能会导致系统功能失灵的后果。

装配前请确定，根据各相关使用说明书完成了所有相应准备措施。

允许的钢管规格：

无缝冷拉伸的普通正火精密钢管，符合DIN EN 10305-4标准，材质为E235+N，材质编号：1.0308+N或E355，材质编号：1.0580。该管材按照外径和内径订购。

允许的不锈钢管规格：

无缝冷拉伸的固溶退火无氧化不锈钢管，供货状态为CFA或CFD，尺寸和误差符合DIN EN 10305-1要求，所有其他供货条件符合DIN EN 10216-5要求，材质：X6CrNiMoTi17-12-2，材质编号：1.4571。该管材按照外径和内径订购。

跟连接本身的预装配和最终装配一样，应始终认真准备管材。请检查较长管材中的受损或变形情况。

建议给不直接进行最终装配的预装管路配备防护罩。

锁紧螺母和管材上的标记线便于遵循规定的拧紧行程。

开始装配带有弹性体密封件的福士(VOSS)组件前，必须进行如下检查：

- 槽和/或密封面是否干净并且完好无损
- 弹性体密封件是否干净并且完好无损

确定旋入式管接头中的拧紧扭矩

产品目录中所包含的拧紧扭矩在下列前提下适用：

- 带福士表面(VOSS coat)表面涂层的钢管接头
- 给出的额定压力等级的前提条件是配合材料的抗拉强度不小于600 N/mm²。
- 必须遵循我们对外螺纹管接头的润滑建议

强度、弹性模量以及摩擦配对的其它值必须由使用者对拧紧扭矩进行相应匹配。

遵守推荐的拧紧扭矩是充分利用压力说明和实现相应安全可靠性的前提条件。

在相应管接头型号表中列出了推荐的固定螺纹拧紧扭矩。

标志和其他说明的解释



目测



实施手动拧紧或其他手动作业



根据使用说明书的规定用工具拧紧



在箭头标记的位置上涂润滑油

所有说明以毫米[mm]为单位

VOSSRing^M 专用预装模具装配指南

1

提示

在开始装配前，请注意最新VOSS产品目录中的一般说明，并检查该装配指南是否为目前最新版本。

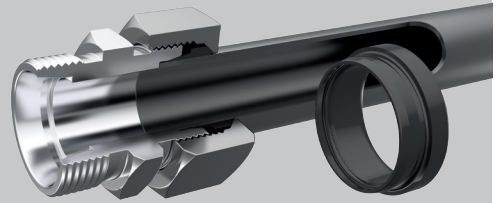
本装配指南说明了DIN 3859-2规定的装配方式。

但在原则上我们推荐使用VOSS预装配设备和工具来进行装配。为此必须注意阅读有关的使用说明书。

在安装VOSSRing^M时建议使用专为此研制的VOSSRing-预装配模具。只有这样才能使用被授予专利权的止挡功能以及被缩短的30°总装行程。

也可以使用传统的VOSS预装配模具。当然在这种情况下必须按照专门的安装说明书进行操作。

根据VOSS规范使用钢管和不锈钢管(请参见装配指南引言部分)。



注意!

请您注意在薄壁钢管和有色金属软管中，加固衬套的使用推荐；以及在薄壁不锈钢管中，1.4571材料的加固衬套的使用推荐。

2

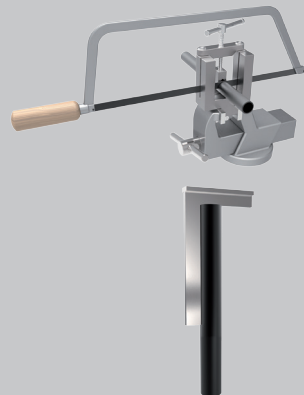
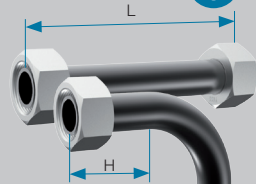
管材准备

2.1 在确定管子长度时必须考虑到直管端的最小尺寸。

系列	管外径[mm]	H [mm]	L [mm]
L	6/8	31	39
L	10/12	33	42
L	15	36	45
L	18	38	48
L	22/28	42	53
L	35/42	48	60

系列	管外径[mm]	H [mm]	L [mm]
S	6/8	35	44
S	10/12	37	47
S	14/16	43	54
S	20	50	63
S	25	54	68
S	30	58	72
S	38	65	82

机械预装配时，最小长度请参见各相关预装配设备使用说明书。



VOSSRing^M 专用预装模具装配指南

2.2 垂直锯断管材。角度允许公差为 $\pm 1^\circ$ 。切勿使用切管器和砂轮切割机。

2.3 略微去除管端内外的毛刺。清洁管路。

注意!

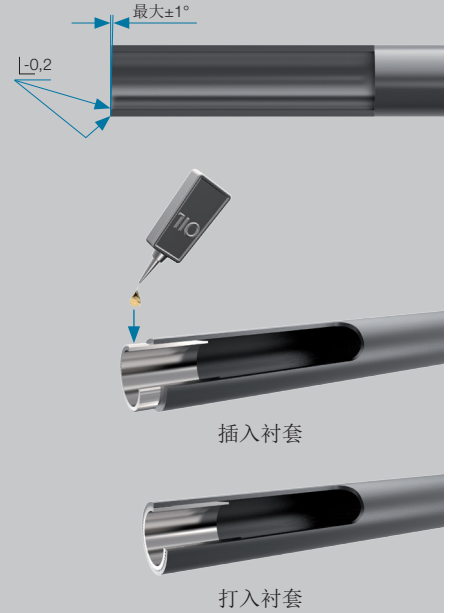
管材斜切或去毛刺不当，会降低管接件的使用寿命和密封性。

2.4 VOSS加固衬套的装配

1a. 衬套外四周略微涂上润滑剂(如矿物油基的HLP32型液压油)随后将衬套插入管中直到滚花颈部。

1b. 不锈钢衬套外四周略微涂上装配润滑膏(如MPE润滑膏)。随后将衬套插入管中直到滚花颈部。

2. 用锤子(塑料或硬橡胶)将衬套完全打入，此时将滚花颈部压入管材内壁，并防止衬套移动或掉出。



系列	管外径 [mm]	壁厚							
		0.5	0.75	1	1.5	2	2.5	3	
L	6	•	•						
L	8	•	•						
L	10	•	•						
L	12	•	•	•					
L	15	•	•	•					
L	18	•	•	•	•				
L	22	•	•	•	•	•			
L	28	•	•	•	•	•	•		
L	35	•	•	•	•	•	•	•	
L	42	•	•	•	•	•	•	•	
S	6	•	•						
S	8	•	•						
S	10	•	•						
S	12	•	•	•					
S	14	•	•	•					
S	16	•	•	•	•				
S	20	•	•	•	•	•			
S	25	•	•	•	•	•	•		
S	30	•	•	•	•	•	•	•	
S	38	•	•	•	•	•	•	•	•

VOSSRing^M 专用预装模具装配指南

3

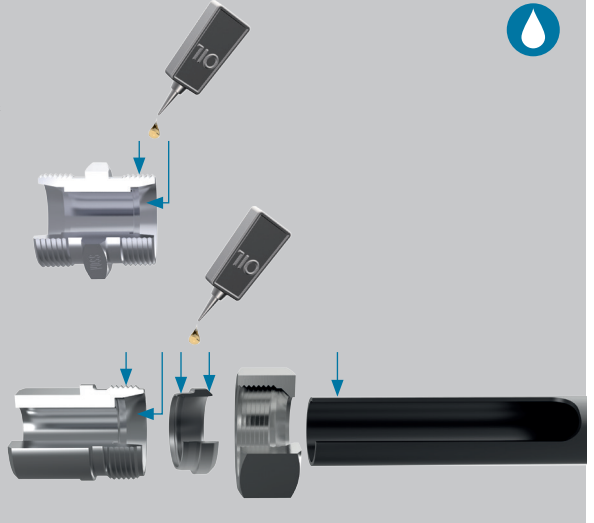
装配准备

3.1 略微用润滑剂(如矿物油基的HLP32型液压油或在不锈钢上涂上装配润滑膏)涂覆螺纹、卡套、管端以及管接头或手动预装配管接件的锥面。

3.2 依次将锁紧螺母和VOSSRing^M套到管端上。VOSSRing^M的刃口朝向管端。

注意!

确保VOSSRing^M的位置正确!



4

预装配

VOSSRing^M可以直接预装配到管接头中,或使用被授予专利权的VOSSRing-预装配模具进行预装配。

VOSSRing-预装配高性能钢模具不会出现磨损,同时也不需要定期检测。当使用寿命到达时,模具前段会自动断裂,此时必须更换。

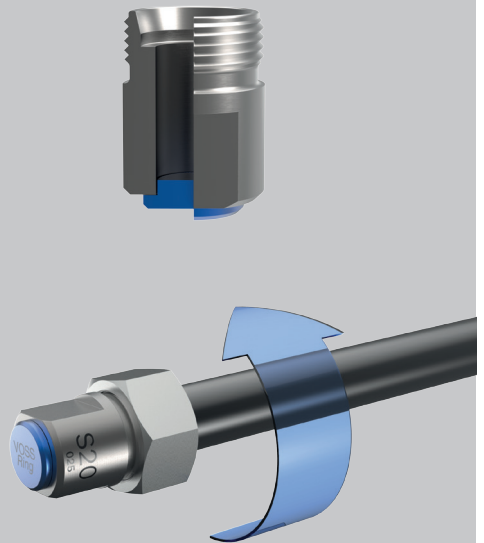
注意!

直接装配时,管接头在预装配时只允许使用一次!

务必遵守所有给出的装配步骤!否则会有泄漏危险或导致管材脱落!

4.1 将管端插入24°锥中,并压至止挡。在装配过程中,管材必须顶住止挡,以免错误装配。

4.2 用手拧紧锁紧螺母。



VOSSRing^M 专用预装模具装配指南

4.3 使用扳手

将锁紧螺母拧 **11/2**圈。

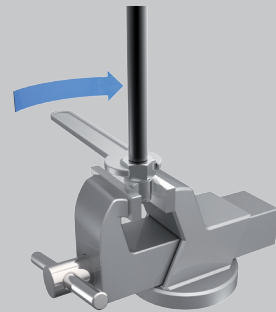
提示：

在被授予专利权的VOSSRing-预装配模具上进行预装配时在旋拧 11/2 圈之后通过止挡块或通过可感觉到的力增加来识别安装结束。

在管路内装配时，应用一把扳手夹住螺纹管接头。为了遵循规定的螺母拧紧圈数，建议在锁紧螺母和管材上划标记线。



拧 1 1/2 圈



拧 1 1/2 圈

5

装配检查

松开锁紧螺母，检查材料凸缘。材料凸缘应100%覆盖卡套端面。根据以往经验，薄壁管材和不锈钢管材的材料凸缘覆盖面会略小一些。

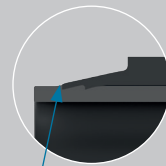
在此位置，卡套在管材上尚能转动。必须清除可能的污染物。

注意！

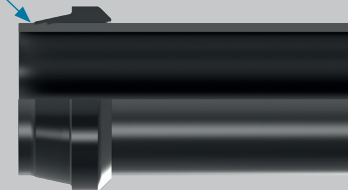
如果材料凸缘太小，应用更大的力量重复装配过程。必须再次检查结果

提示：

建议使用VOSS检查量规检查卡套的轴向正确位置



材料凸缘大约为 100 %



VOSSRing^M 专用预装模具装配指南

6

最终装配

6.1 在螺纹、预装配管端以及管接头的锥面涂上润滑剂（如矿物油基的 HLP32 型液压油或在不锈钢上涂上 MPE 润滑膏）。

6.2 仔细将经预装的管端导入管接头。随后手动拧紧锁紧螺母

注意！

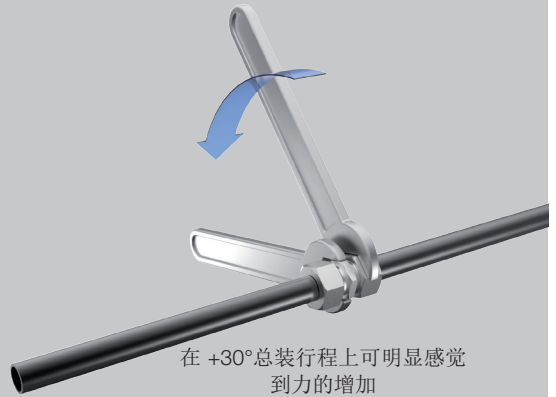
如果 VOSSRing^M 被预装配在管接头管接件中，直接装配中的同一管接头重新被应用在最终装配中。

6.3 使用扳手拧紧锁紧螺母，直至明显感觉到阻力提升。由此将紧固部件有弹性地夹紧并在预安装之后重新达到安装状态。

6.4 最终装配时可多拧紧 30° 的行程。卡套能够切的更深，保证了绝对的密封性。

注意！

最终拧紧时，应始终用一把扳手夹住管接头，或将其在台虎钳中夹紧。



7

重复装配

必须像最终装配一样精确地进行重复装配。

7.1 使用扳手拧紧锁紧螺母，直至明显感觉到阻力提升。

7.2 此后再拧紧30°完成最终装配。



VOSSRing^M 标准预装模具装配指南

1

提示

本装配指南介绍了如何使用VOSSRing^M标准预装模具对碳钢或高速钢进行的装配操作。

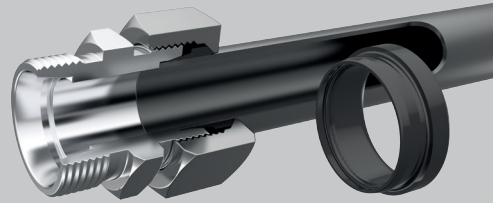
当然，我们还是推荐使用专门为VOSSRing^M研发的预装模具。其拥有被授予专利权的止挡功能以及最终装配时可缩短30°的装配行程等优势。

在开始装配前，请注意最新VOSS产品目录中的一般说明，并检查该装配指南是否为目前最新版本

本装配指南说明了DIN 3859-2规定的装配方式。

但在原则上我们推荐使用VOSS预装配设备和工具来进行装配。为此必须注意阅读有关的使用说明书。

根据VOSS规范使用钢管和不锈钢管(请参见装配指南引言部分)。



注意!

请您注意在薄壁钢管和有色金属软管中，加固衬套的使用推荐；以及在薄壁不锈钢管中，1.4571材料的加固衬套的使用推荐。

2

管材准备

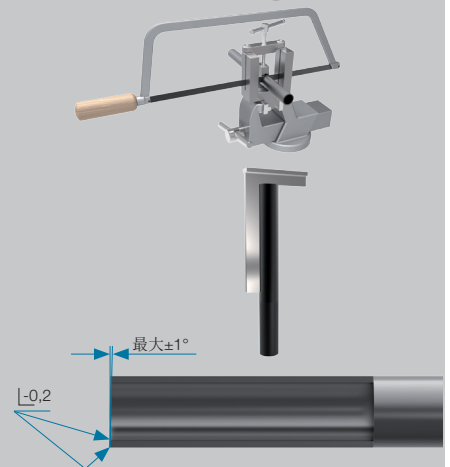
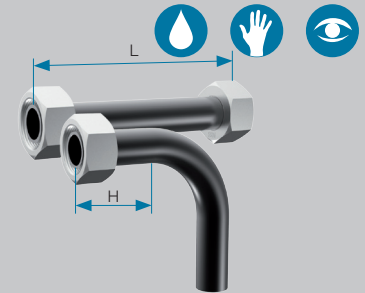
2.1 在确定管子长度时必须考虑到直管端的最小尺寸。

系列	管外径[mm]	H [mm]	L [mm]
L	6/8	31	39
L	10/12	33	42
L	15	36	45
L	18	38	48
L	22/28	42	53
L	35/42	48	60

系列	管外径[mm]	H [mm]	L [mm]
S	6/8	35	44
S	10/12	37	47
S	14/16	43	54
S	20	50	63
S	25	54	68
S	30	58	72
S	38	65	82

机械预装配时，最小长度请参见各相关预装配设备使用说明书。

2.2 垂直锯断管材。角度允许公差为 $\pm 1^\circ$ 。切勿使用切管器和砂轮切割机。



VOSSRing^M 标准预装模具装配指南

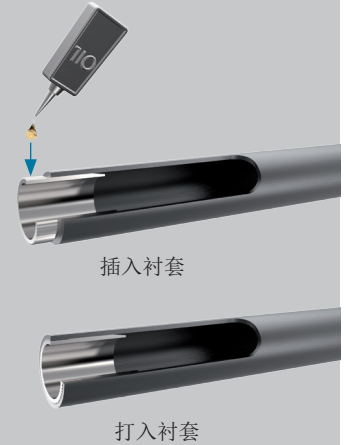
2.3 略微去除管端内外的毛刺。清洁管路。

注意!

管材斜切或去毛刺不当，会降低管接件的使用寿命和密封性。

2.4 VOSS加固衬套的装配

- 1a. 衬套外四周略微涂上润滑剂(如矿物油基的HLP32型液压油)随后将衬套插入管中直到滚花颈部。
- 1b. 不锈钢衬套外四周略微涂上装配润滑膏(如MPE润滑膏)。随后将衬套插入管中直到滚花颈部。
2. 用锤子(塑料或硬橡胶)将衬套完全打入，此时将滚花颈部压入管材内壁，并防止衬套移动或掉出。

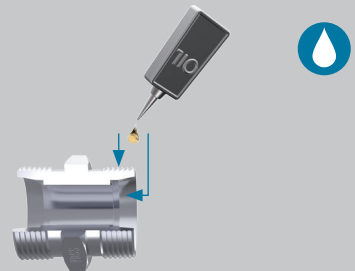


系列	管外径 [mm]	壁厚[mm]							
		0,5	0,75	1	1,5	2	2,5	3	
L	6	•	•						
L	8	•	•						
L	10	•	•						
L	12	•	•	•					
L	15	•	•	•					
L	18	•	•	•	•				
L	22	•	•	•	•	•			
L	28	•	•	•	•	•	•		
L	35	•	•	•	•	•	•	•	
L	42	•	•	•	•	•	•	•	•
S	6	•	•						
S	8	•	•						
S	10	•	•						
S	12	•	•	•					
S	14	•	•	•					
S	16	•	•	•	•				
S	20	•	•	•	•	•			
S	25	•	•	•	•	•	•		
S	30	•	•	•	•	•	•	•	
S	38	•	•	•	•	•	•	•	•

3

装配准备

- 3.1 略微用润滑剂(如矿物油基的HLP32型液压油或在不锈钢上涂上装配润滑膏)涂覆螺纹、卡套、管端以及管接头或手动预装配管接件的锥面。



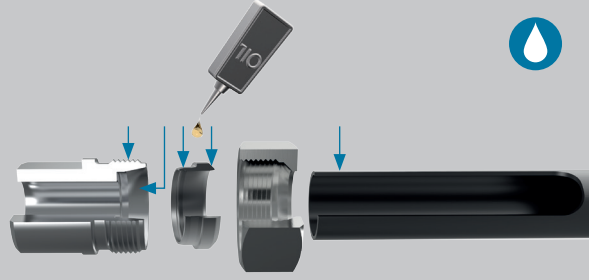
VOSSRing^M 标准预装模具装配指南

3.2 依次将锁紧螺母和VOSSRing^M套到管端上。VOSSRing^M的刃口朝向管端。



注意!

确保VOSSRing^M的位置正确!



4

预装配

VOSSRing^M可以直接预装配到管接头中，或使用标准的预装模具进行预装配。

经过硬化处理的标准碳钢预装配模具具有优良的耐磨性，同时能够确保装配效果的一致性和稳定性。大约每预装50次，必须使用量规进行检查。

相比之下，高速钢材质的标准预装配模具具有20倍的使用寿命，同时拥有“磨损检测”功能。当模具使用寿命到达，模具前端的锥面会自动断裂。

注意!

检测不合格或锥面受损的标准预装模具必须更换

直接装配时，管接头在预装配时只允许使用一次!

务必遵守所有给出的装配步骤! 否则会有泄漏危险或导致管材脱落!

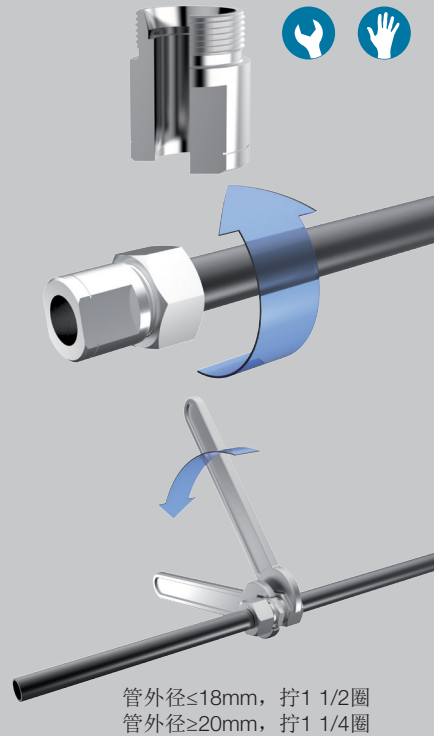
4.1 将管端插入24°锥中，并压至止挡。在装配过程中，管材必须顶住止挡，以免错误装配。

4.2 用手拧紧锁紧螺母

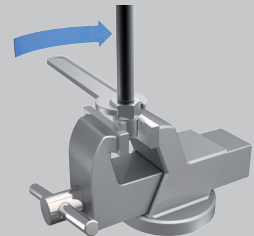
4.3 用扳手拧紧锁紧螺母

- 管外径≤18mm，**拧1 1/2圈**
- 管外径≥20mm，**拧1 1/4圈**

在管路内装配时，应用一把扳手夹住螺纹管接件。为了遵循规定的螺母拧紧圈数，建议在锁紧螺母和管材上划标记线。



管外径≤18mm，拧1 1/2圈
管外径≥20mm，拧1 1/4圈



管外径≤18mm，拧1 1/2圈
管外径≥20mm，拧1 1/4圈

VOSSRing^M 标准预装模具装配指南

5

装配检查

松开锁紧螺母，检查材料凸缘，材料凸缘应至少覆盖80%的切割端面。根据经验，在薄壁管材和不锈钢管材上形成的凸缘覆盖面会小一些。

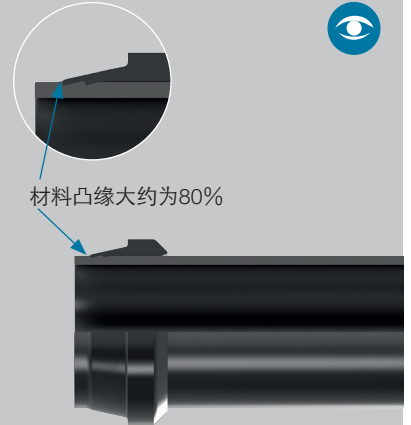
在此位置，卡套在管材上尚能转动。必须清除可能的污染物。

注意！

如果材料凸缘太小，应用更大的力量重复装配过程。必须再次检查结果

提示：

建议使用VOSS检查量规检查卡套的轴向正确位置



6

最终装配

6.1 在螺纹、预装配管端以及管接头的锥面涂上润滑剂（如矿物油基的 HLP32 型液压油或在不锈钢上涂上 MPE 润滑膏）。

6.2 仔细将经预装的管端导入管接头。随后手动拧紧锁紧螺母

注意！

如果VOSSRing^M被预装配在管接头管接件中，直接装配中的同一管接头重新被应用在最终装配中。

6.3 用扳手拧紧锁紧螺母，直至明显感觉到阻力提升。从而使接头获得弹性压紧。

然后继续将螺母拧1/4圈

注意！

最终拧紧时，应始终用一把扳手夹住管接头，或将其在台虎钳中夹紧。



7

重复装配

重复装配时，用相同的力把螺母拧紧。

2SVA管接头装配指南

1

提示

开始装配前，请注意最新福士(VOSS)产品目录中的一般说明，并检查该装配指南是否为当前最新版本。

VOSS 2SVA卡套必须在经硬化处理的工具内预装配。

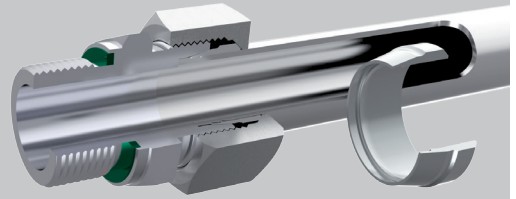
本装配指南说明了在经过硬化处理的手动预装配管接件中的预装配。

原则上我们建议使用福士(VOSS)预装配设备和工具进行装配。

不锈钢管的应用根据福士(VOSS)规范而定(参见预紧力的安装说明)。

注意!

请注意薄壁不锈钢管中，由材质1.4571制成的加固衬套的使用推荐。



2

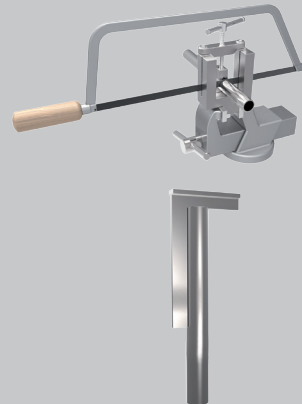
管材准备

2.1 在确定管材长度时必须考虑直管端的最小尺寸。

系列	管外径[mm]	H [mm]	L [mm]
L	6/8	31	39
L	10/12	33	42
L	15	36	45
L	18	38	48
L	22/28	42	53
L	35/42	48	60

系列	管外径[mm]	H [mm]	L [mm]
S	6/8	35	44
S	10/12	37	47
S	14/16	43	54
S	20	50	63
S	25	54	68
S	30	58	72
S	38	65	82

机械预装配时，最小长度请参见各相关预装配设备使用说明书。



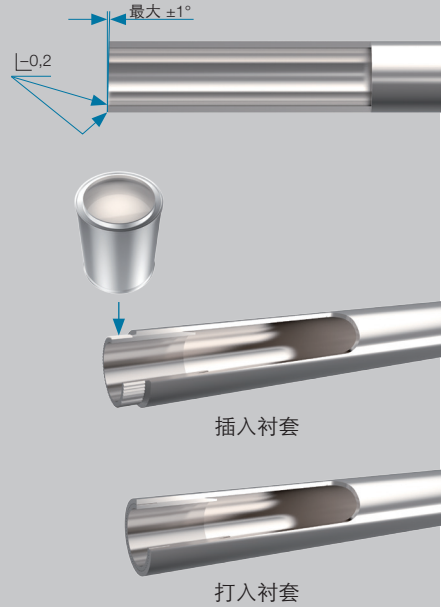
2.2 垂直锯断管材，角度允许公差为 $\pm 1^\circ$ 。切勿使用切管器和砂轮切割机。

2.3 略微去除管端内外的毛刺。清洁管路。

注意！
管材斜切或去毛刺不当，会降低管接件的使用寿命和密封性。

2.4 富士(VOSS)加固衬套的装配

1. 衬套外四周略微涂上装配润滑膏(例如装配润滑膏MPE)。随后将衬套插入管材中直到滚花颈部。
2. 用锤子(塑料或橡胶)将衬套完全打入。此时将滚花颈部压入管材的内壁，并防止衬套移动或掉出。



系列	管外径 [mm]	壁厚[mm]						
		0,5	0,75	1	1,5	2	2,5	3
L	6	•	•					
L	8	•	•					
L	10	•	•					
L	12	•	•	•				
L	15	•	•	•				
L	18	•	•	•	•			
L	22	•	•	•	•	•		
L	28	•	•	•	•	•		
L	35	•	•	•	•	•	•	
L	42	•	•	•	•	•	•	
S	6	•	•					
S	8	•	•					
S	10	•	•					
S	12	•	•	•				
S	14	•	•	•				
S	16	•	•	•	•			
S	20	•	•	•	•	•		
S	25	•	•	•	•	•		
S	30	•	•	•	•	•	•	
S	38	•	•	•	•	•	•	•

2SVA

3

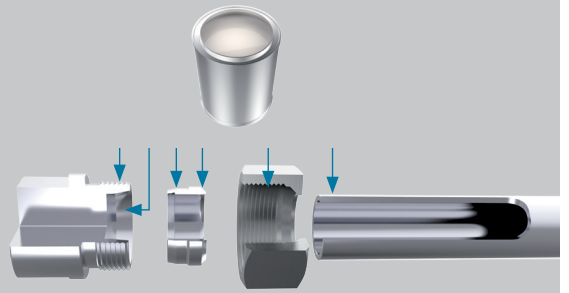
预装配准备

3.1 为了能够正确实施预安装，必须给装配管接件的螺纹、管端、卡套、锁紧螺母以及锥面涂一点装配润滑膏（例如装配润滑膏MPE）。

3.2 将锁紧螺母和2SVA卡套套在管端上。

注意！

确保2SVA卡套的正确位置。



4

装配

经硬化处理的预装配管接件耐磨损，可达到均匀的装配结果。每进行大约50次预装配后，应检查其尺寸精确性。

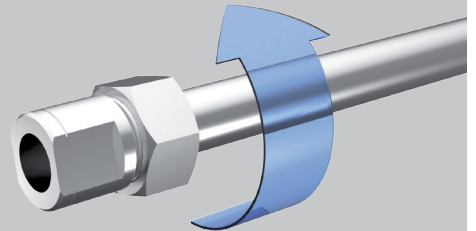
注意！

务必更换不符合标准或锥面区域已损坏的预装配管接件！

务必遵守所有给出的装配步骤！否则会有泄漏危险或导致管材脱落！

4.1 将管端插入24°锥中，并压至止挡。在装配过程中，管材必须顶住止挡，以免错误装配。

4.2 用手拧紧锁紧螺母。

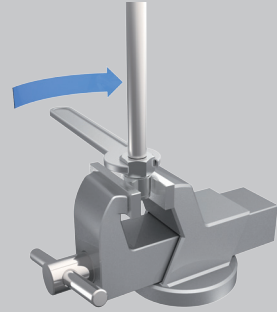


2SVA

4.3 将锁紧螺母拧大约1 1/4 – 1 1/2圈。

提示：

为了遵循规定的拧紧圈数，建议在锁紧螺母和管材上划标记线。



大约1 1/4 – 1 1/2圈

5

检测

松开锁紧螺母，检查材料凸缘。与钢管相比，不锈钢不会产生可比较的材料凸缘。必须有一个明显可见的材料凸缘。

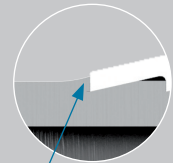
在此位置，卡套在管材上尚能转动。

注意！

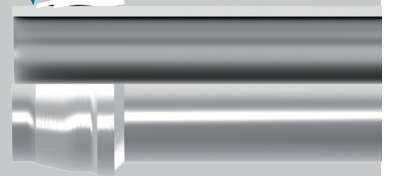
如果材料凸缘太小，应用更大的力量重复装配过程。必须再次检查结果。

提示：

建议用富士(VOSS)检查量规检查卡套的轴向正确位置。



可见的材料凸缘



2SVA

6

最终装配

6.1 略微用装配润滑膏(例如装配润滑膏MPE)涂覆螺纹、预装配管端、锁紧螺母以及锥面。

6.2 将经预装配的管端仔细导入管接头管接口。随后手动拧紧锁紧螺母。

6.3 用扳手拧紧锁紧螺母，直至明显感觉到阻力提升。

6.4 继续将螺母拧紧大约1/2圈。

注意！

最终拧紧时，应始终用一把扳手夹住管接头管接口，或将其在台虎钳中夹紧。



7

重复装配

重复装配时应用与第一次装配相同的力量拧紧锁紧螺母。



ES-4管接头装配指南

1

提示

开始装配前，请注意最新福士(VOSS)产品目录中的一般说明，并检查该装配指南是否为目前最新版本。

本装配指南说明了DIN 3859-2规定的装配方式。

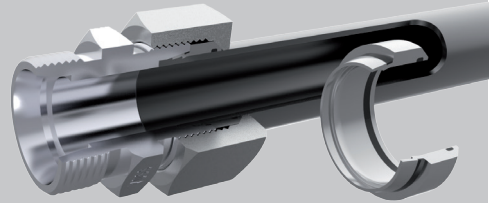
原则上我们建议使用福士(VOSS)预装配设备和工具进行装配。

钢管的应用根据福士(VOSS)规范而定(参见预紧力的安装说明)。

注意!

请注意薄壁钢管和有色金属制成的软管中，加固衬套的使用推荐。

该卡套不适用于安装在不锈钢管材上，不锈钢管材上必须使用VOSSRing^M、2SVA或ES-4VA卡套!



2

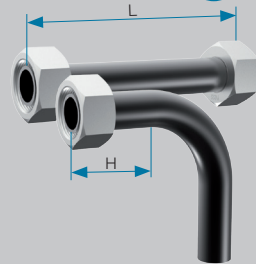
管材准备

2.1 在确定管材长度时必须考虑直管端的最小尺寸。

系列	管外径[mm]	H [mm]	L [mm]
L	6/8	31	39
L	10/12	33	42
L	15	36	45
L	18	38	48
L	22/28	42	53
L	35/42	48	60

系列	管外径[mm]	H [mm]	L [mm]
S	6/8	35	44
S	10/12	37	47
S	14/16	43	54
S	20	50	63
S	25	54	68
S	30	58	72
S	38	65	82

机械预装配时，最小长度请参见各相关预装配设备使用说明书。



ES-4

2.2 垂直锯断管材，角度允许公差为 $\pm 1^\circ$ 。切勿使用切管器和砂轮切割机。

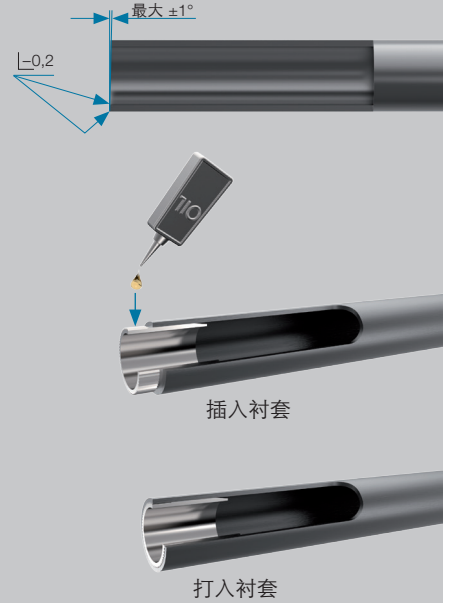
2.3 略微去除管端内外的毛刺。清洁管路。

注意！

管材斜切或去毛刺不当，会降低管接件的使用寿命和密封性。管外径上的毛刺可能损坏内装的O形密封圈。

2.4 富士(VOSS)加固衬套的装配

1. 衬套外四周略微涂上润滑剂(例如矿物油基的液压油HLP32)。随后将衬套插入管中直到滚花颈部。
2. 用锤子(塑料或橡胶)将衬套完全打入。此时将滚花颈部压入管材的内壁，并防止衬套移动或掉出。



系列	管外径 [mm]	壁厚[mm]						
		0,5	0,75	1	1,5	2	2,5	3
L	6	•	•					
L	8	•	•					
L	10	•	•					
L	12	•	•	•				
L	15	•	•	•				
L	18	•	•	•	•			
L	22	•	•	•	•	•		
L	28	•	•	•	•	•		
L	35	•	•	•	•	•	•	
L	42	•	•	•	•	•	•	
S	6	•	•					
S	8	•	•					
S	10	•	•					
S	12	•	•	•				
S	14	•	•	•				
S	16	•	•	•	•			
S	20	•	•	•	•	•		
S	25	•	•	•	•	•		
S	30	•	•	•	•	•	•	
S	38	•	•	•	•	•	•	•

ES-4

3

装配准备

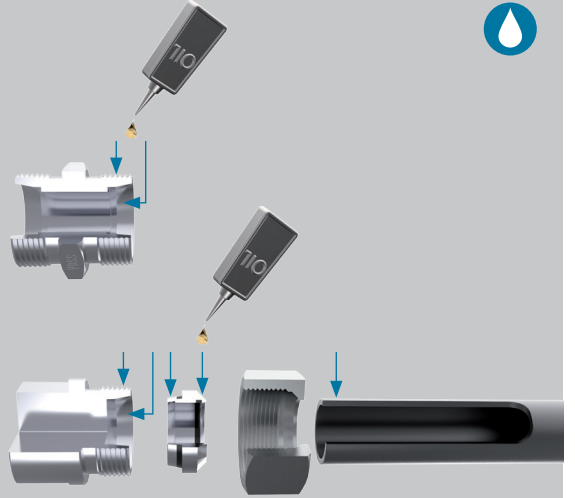
3.1 略微用润滑剂(例如矿物油基的液压油HLP32)涂覆螺纹、卡套、管端以及管接头或手动预装配管接件的锥面。

用润滑剂润湿管端，便于将ES-4卡套套在管材上。

3.2 依次将锁紧螺母和ES-4卡套套到管端上。ES-4卡套的刃口朝向管端。

注意！

确保ES-4卡套的位置正确，



4

装配

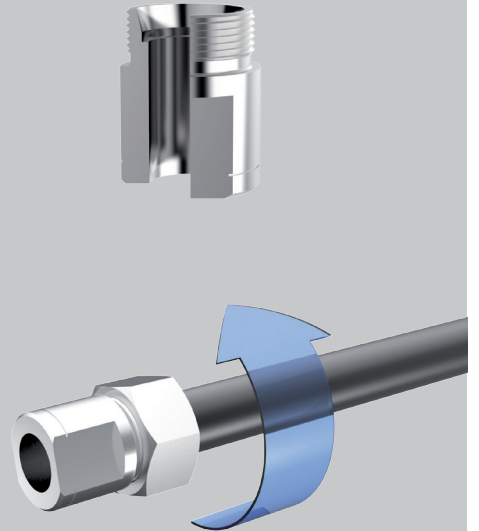
VOSS ES-4卡套可直接预装配在管接头中，或用一经硬化处理的预装配管接件进行预装配。

经硬化处理的卡套预装配管接件耐磨损，可以达到均匀的预装配结果。每预装配大约50个卡套后，应检查其尺寸精确性。

注意！

务必更换不符合标准或锥面区域已损坏的预装配管接件！直接装配时，管接头在预装配时只允许使用一次！

务必遵守所有给出的装配步骤！否则会有泄漏危险或导致管材脱落！



ES-4

4.1 将管端插入24°锥中，并压至止挡。在装配过程中，管材必须顶住止挡，以免错误装配。

4.2 用手拧紧锁紧螺母。

4.3 锁紧螺母拧紧大约**1 1/4圈**(至少1圈，最多1 1/2圈)。在此，直到ES-4卡套与管接件端面贴紧。

提示：

在管路内装配时，应用一把扳手夹住螺纹管接件。为了遵循规定的螺母拧紧圈数，建议在锁紧螺母和管材上划标记线。



5

检测

5.1 松开锁紧螺母，检查材料凸缘和成型密封件。材料凸缘应至少盖住大约80%的切割端面。

在此位置，卡套在管材上尚能转动。

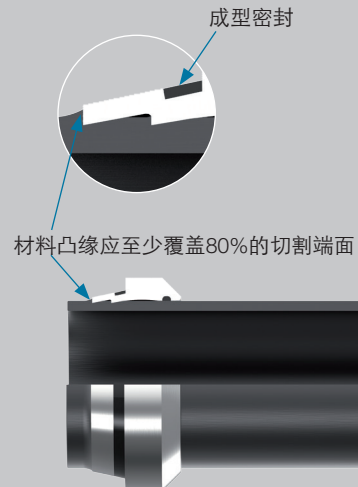
注意！

成型密封件不得受损。除去可能的脏污，必要时更换成型密封件！

如果材料凸缘太小，应用更大的力量重复装配过程。必须再次检查结果。

提示：

建议用福士(VOSS)检查量规检查卡套的轴向正确位置。



ES-4

6

最终装配

6.1 略微用润滑剂(例如矿物油基的液压油HLP32)涂覆螺纹、预装配管端以及管接头的锥面。

6.2 仔细将经预装的管端导入管接头。导入时必须注意，不得损坏成型密封件，该密封件须正确处于密封槽中。随后手动拧紧锁紧螺母。

注意！

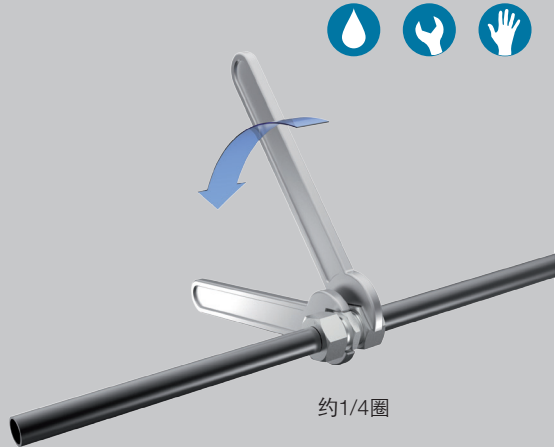
如果卡套被预装配在管接头管接件中，直接装配中的同一管接头重新被应用在最终装配中。

6.3 用扳手拧紧锁紧螺母，直至明显感觉到阻力提升。

6.4 继续拧紧1/4圈。

注意！

最终拧紧时，应始终用一把扳手夹住管接头，或将其在台虎钳中夹紧。



7

重复装配

7.1 每次松开管材连接后，必须检查成型密封件是否损坏，必要时予以更换。

7.2 重复装配时应用与第一次装配时相同的力量拧紧锁紧螺母。



ES-4VA管接头装配指南

1

提示

开始装配前，请注意最新福士(VOSS)产品目录中的一般说明，并检查该装配指南是否为当前最新版本。

ES-4VA卡套必须在经硬化处理的工具内预装配。

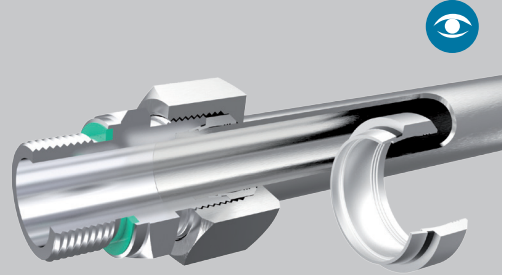
本装配指南说明了在经硬化处理的手动预装配管接件中进行的预装配。

原则上我们建议使用福士(VOSS)预装配设备和工具进行装配。

不锈钢管的应用根据福士(VOSS)规范而定(参见预紧力的安装说明)。

注意!

请注意薄壁不锈钢管中，由材质1.4571制成的加固衬套的使用推荐。



2

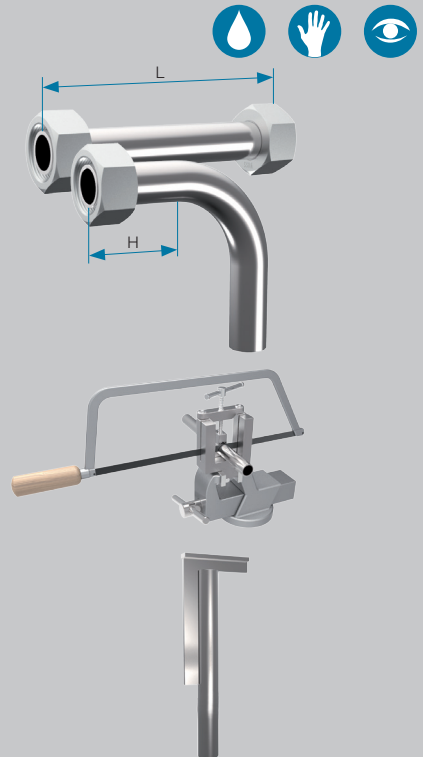
管材准备

2.1 在确定管材长度时必须考虑直管端的最小尺寸。

系列	管外径[mm]	H [mm]	L [mm]
L	6/8	31	39
L	10/12	33	42
L	15	36	45
L	18	38	48
L	22/28	42	53
L	35/42	48	60

系列	管外径[mm]	H [mm]	L [mm]
S	6/8	35	44
S	10/12	37	47
S	14/16	43	54
S	20	50	63
S	25	54	68
S	30	58	72
S	38	65	82

机械预装配时，最小长度请参见各相关预装配设备使用说明书。



ES-4VA

2.2 垂直锯断材料，角度允许公差为 $\pm 1^\circ$ 。切勿使用切管器和砂轮切割机。

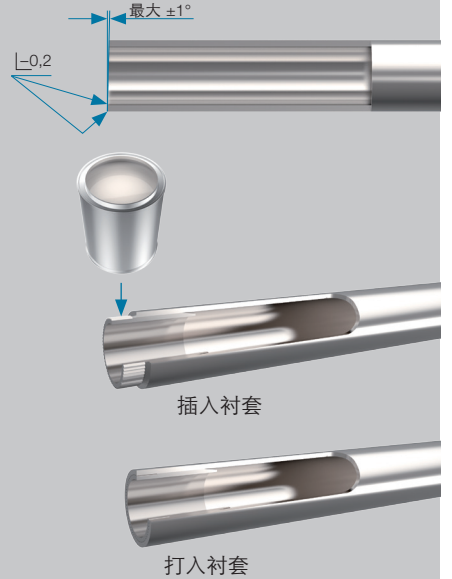
2.3 略微去除管端内外的毛刺。清洁管路。

注意！

管材斜切或去毛刺不当，会降低管接件的使用寿命和密封性。

2.4 富士(VOSS)加固衬套的装配

1. 衬套外四周略微涂上装配润滑膏(例如装配润滑膏MPE)。随后将衬套插入管材中直到滚花颈部。
2. 用锤子(塑料或橡胶)将衬套完全打入。此时将滚花颈部压入管材的内壁，并防止衬套移动或掉出。



系列	管外径 [mm]	壁厚[mm]						
		0,5	0,75	1	1,5	2	2,5	3
L	6	•	•					
L	8	•	•					
L	10	•	•					
L	12	•	•	•				
L	15	•	•	•				
L	18	•	•	•	•			
L	22	•	•	•	•	•		
L	28	•	•	•	•	•	•	
L	35	•	•	•	•	•	•	•
L	42	•	•	•	•	•	•	•
S	6	•	•					
S	8	•	•					
S	10	•	•					
S	12	•	•	•				
S	14	•	•	•				
S	16	•	•	•	•			
S	20	•	•	•	•	•		
S	25	•	•	•	•	•	•	
S	30	•	•	•	•	•	•	•
S	38	•	•	•	•	•	•	•

ES-4VA

3

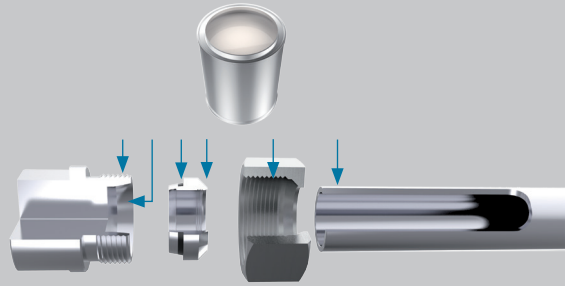
装配准备

3.1 为了能够实施正确的预装配，必须用装配润滑膏(例如装配润滑膏MPE)涂覆装配管接件的螺纹、管端、卡套、锁紧螺母以及锥面。

3.2 将锁紧螺母和ES-4VA卡套套在管端上。

注意!

确保ES-4VA卡套的位置正确，



4

装配

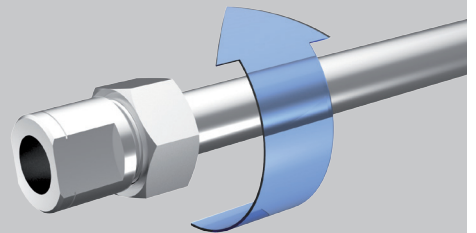
经硬化处理的卡套预装配管接口耐磨损，可达到均匀的预装配结果。每预装配大约50个卡套后，应检查其尺寸精确性。

注意!

务必更换不符合标准或锥面区域已损坏的预装配管接口！务必遵守所有给出的装配步骤！否则会有泄漏危险或导致管材脱落！

4.1 将管端插入24°锥中，并压至止挡。在装配过程中，管材必须顶住止挡，以免错误装配。

4.2 将经过预装配的管端直插入经硬化处理的手动预装配管接件的锥体中，并手动拧紧锁紧螺母。

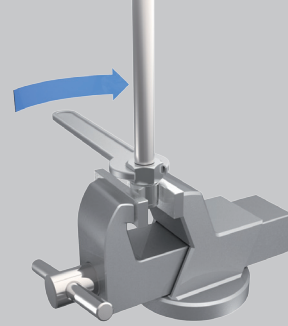


ES-4VA

4.3 锁紧螺母拧紧大约**1 1/4圈**(至少1圈, 最多1 1/2圈)。在此, 直到ES-4VA卡套与管接件端面贴紧。

提示:

为了遵循规定的拧紧圈数, 建议在锁紧螺母和管材上划标记线。



约1 1/4圈

5

检测

5.1 松开锁紧螺母, 检查材料凸缘和成型密封件。与钢管相比, 不锈钢管不会产生可比较的材料凸缘。必须有一个明显可见的材料凸缘。

在此位置, 卡套在管材上尚能转动。

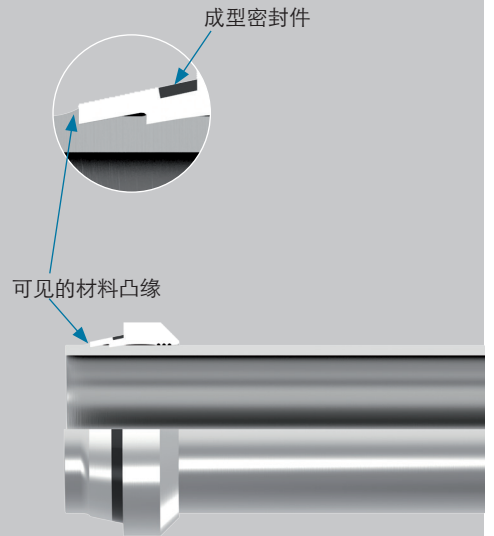
注意!

成型密封件不得受损。除去可能的脏污, 必要时更换成型密封件!

如果材料凸缘太小, 应用更大的力量重复装配过程。必须再次检查结果。

提示:

建议用福士(VOSS)检查量规检查卡套的轴向正确位置。



ES-4VA

6

最终装配

6.1 略微用装配润滑膏(例如装配润滑膏MPE)涂覆螺纹、预装配管端、锁紧螺母以及锥面。

6.2 将经预装的管端仔细导入管接头管接口。导入时必须注意，不得损坏成型密封件，该密封件须正确处于密封槽中。随后手动拧紧锁紧螺母。

6.3 用扳手拧紧锁紧螺母，直至明显感觉到阻力提升。

6.4 继续拧紧1/4圈。

注意！

最终拧紧时，应始终用一把扳手夹住管接头，或将其在台虎钳中夹紧。

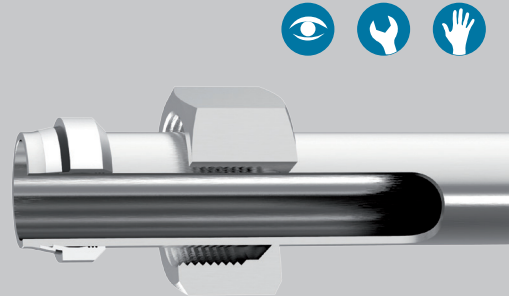


7

重复装配

7.1 每次松开管材连接件后，必须检查成型密封件是否损坏，必要时予以更换。

7.2 重复装配时应用与第一次装配时相同的力量拧紧锁紧螺母。



VOSSForm^{SQR}管接头装配指南

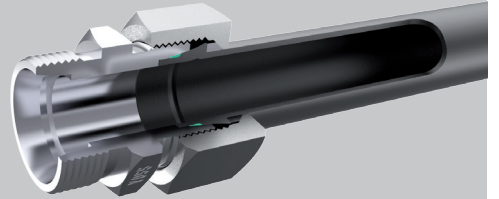
1

提示

开始装配前，请注意最新福士(VOSS)产品目录中的一般说明，并检查该装配指南是否为当前最新版本。

本装配指南说明了VOSSForm^{SQR}的管材成型和最终装配。

它仅仅解释了用于管材准备、成型和最终装配的主要步骤。

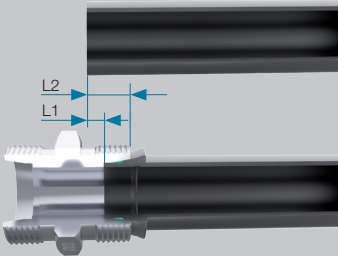


2

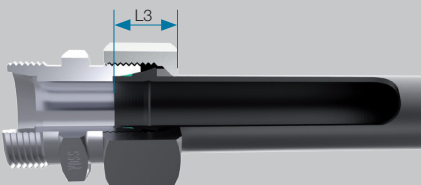
管材准备

2.1 在确定管材长度时必须考虑尺寸L1和L2。在成型过程中管材将要嵌合尺寸L1。

此外，还必须考虑到夹紧管端的最小长度A1、A2以及B1、B2。



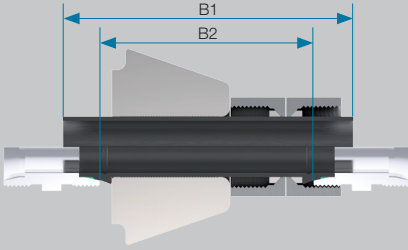
最终装配VOSSForm^{SQR}连接件的长度



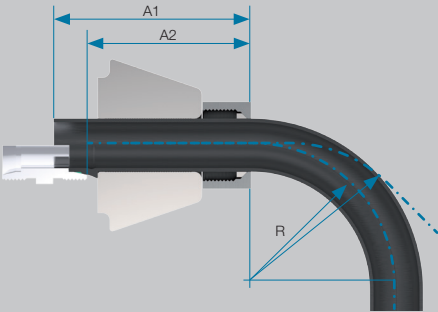
系列	管外径 [mm]	s [mm]	L1 [mm]	L2 [mm]	L3 大约值 [mm]	A1 [mm]		A2 [mm]		B1 [mm]	B2 [mm]
						$\alpha \leq 45^\circ$	$\alpha \leq 90^\circ$	$\alpha \leq 45^\circ$	$\alpha \leq 90^\circ$		
L	6	1	5,6	12,6	15,5	60	69	47	56	82	56
		1,5	6,0	13,0	16,0						
		2	5,3	12,3	16,0						
L	8	1	5,0	12,0	15,5	60	64	47	51	82	56
		1,5	5,7	12,7	16,0						
		2	5,2	12,2	16,0						
		2,5	4,4	11,4	16,0						
L	10	1	5,2	12,2	15,5	60	60	47	47	83	57
		1,5	5,8	12,8	16,0						
		2	5,1	12,1	16,0						
L	12	1	5,1	12,1	15,5	60	60	47	47	83	57
		1,5	5,8	12,8	16,0						
		2	4,9	11,9	16,0						
L	15	1,5	6,0	13,0	17,5	70	70	56	56	96	68
		2	5,6	12,6	17,5						
		2,5	5,3	12,3	17,5						
L	18	1,5	5,9	13,4	18,5	75	75	61	61	101	73
		2	5,3	12,8	18,5						
		2,5	5,1	12,6	18,5						
		3	5,1	12,6	18,5						
L	22	1,5	6,5	14,0	20,0	85	85	70	70	113	83
		2	5,6	13,1	20,0						
		2,5	5,4	12,9	20,0						
		3	5,3	12,8	20,0						
L	28	2	5,6	13,1	20,0	93	93	79	79	120	92
		2,5	5,4	12,9	20,0						
		3	5,5	13,0	20,0						
		3	5,5	13,0	20,0						
L	35	2	7,6	18,1	24,0	107	107	87	87	142	102
		2,5	7,0	17,5	24,0						
		3	7,5	18,0	25,0						
		3	7,5	18,0	25,0						
		4	7,2	17,7	25,0						
L	42	2	7,6	18,6	24,5	117	117	97	97	152	112
		2,5	7,0	18,0	24,5						
		3	7,4	18,4	25,5						
		4	7,0	18,0	25,5						



夹紧直管的最小长度

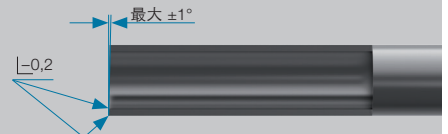
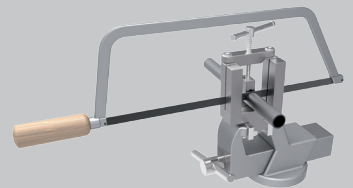


夹紧弯管的最小长度($R \geq 3x$ 管外径)。



2.2 垂直锯断管材角度允许公差为 $\pm 1^\circ$ 。切勿使用切管器和砂轮切割机。

系列	管外径 [mm]	s [mm]	L1 [mm]	L2 [mm]	L3 大约值 [mm]	A1 [mm]		A2 [mm]		B1 [mm]	B2 [mm]
						$\alpha \leq 45^\circ$	$\alpha \leq 90^\circ$	$R \geq 3x$ DN	$\alpha \leq 45^\circ$ $\alpha \leq 90^\circ$		
S	6	1	5,6	12,6	16,0	62	69	49	56	85	59
		1,5	6,0	13,0	16,5						
		2	5,3	12,3	16,5						
S	8	1	5,0	12,0	16,0	62	64	49	51	85	59
		1,5	5,7	12,7	16,5						
		2	5,2	12,2	16,5						
		2,5	4,4	11,4	16,5						
S	10	1,5	6,5	14,0	18,5	64	64	50	50	90	62
		2	5,9	13,4	18,5						
		2,5	5,2	12,7	18,5						
S	12	1,5	6,4	13,9	18,5	64	64	50	50	90	62
		2	5,7	13,2	18,5						
		2,5	5,2	12,7	18,5						
		3	4,9	12,4	18,5						
S	14	1,5	6,7	14,7	20,5	72	72	57	57	101	71
		2	6,3	14,3	20,5						
		2,5	5,8	13,8	20,5						
		3	5,7	13,7	20,5						
S	16	1,5	6,9	15,4	21,0	77	77	61	61	107	75
		2	6,1	14,6	21,0						
		2,5	5,7	14,2	21,0						
		3	5,5	14,0	21,0						
		4	5,2	13,7	21,5						
S	20	2	8,1	18,6	25,0	88	88	69	69	122	84
		2,5	7,2	17,7	25,0						
		3	6,8	17,3	25,0						
		3,5	6,6	17,1	25,0						
		4	6,4	16,9	25,0						
S	25	2	7,7	19,7	28,0	103	103	82	82	140	98
		2,5	7,3	19,3	28,0						
		3	7,0	19,0	28,0						
		4	6,6	18,6	28,0						
S	30	2	7,9	21,4	30,5	114	114	92	92	155	111
		2,5	7,3	20,8	30,5						
		3	8,1	21,6	31,5						
		4	7,6	21,1	31,5						
		5	7,3	20,8	31,5						
		6	7,0	20,5	32,0						
S	38	2,5	10,4	26,4	34,5	134	134	108	108	180	128
		3	9,1	25,1	34,5						
		4	9,2	25,2	35,5						
		5	9,1	25,1	35,5						
		6	9,0	25,0	35,5						
		6	9,0	25,0	35,5						
		7	9,0	25,0	36,0						



2.3 略微去除管端内外的毛刺，清洁管路。

注意！

管材内径和外径上的毛刺可能影响成型过程。管材斜切或去毛刺不当，会降低管接件的使用寿命和密封性。



3

给工具和钢管涂润滑油

每次更换工具或成型约100次后，应给轮廓的夹爪外涂抹一层液压油或非树脂的、含二硫化钼(MoS₂)的润滑剂。

注意！

必须注意，应确保油不会进入夹爪啮合处，以避免影响夹紧功能。

给磷化处理的钢管涂润滑油：

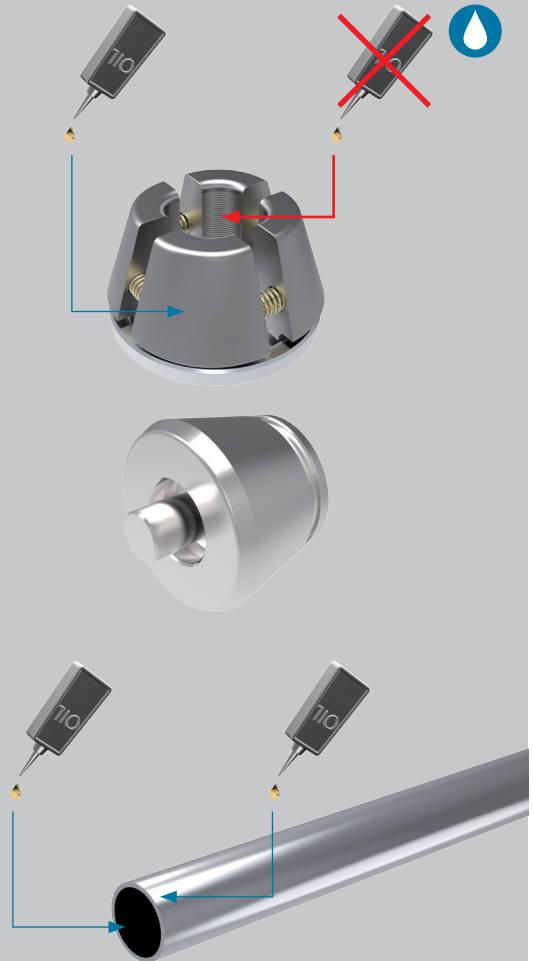
为了减小工具磨损，加工大约每第10根管材后，应给成型区域内外涂上一层薄液压油膜润湿。

给镀锌钢管涂润滑油：

为了减小工具磨损，应给每根管材的成型区域内外涂上一层薄液压油膜润湿。

注意！

管材外表面油膜过厚，在成型过程时，可能影响成型轮廓的精度。



VOSSForm^{SQR}

4

管材成型说明

- 4.1 管材成型装置使用符合使用说明书要求的工具。
- 4.2 在经过准备的管端上套上SQR功能螺母。
- 4.3 根据使用说明书成型管材。

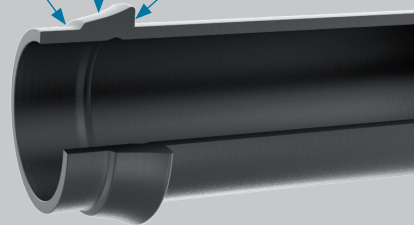
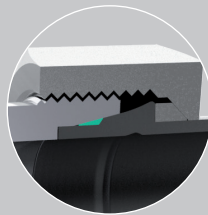


5

检测

定性、可视化检查VOSSForm^{SQR}的三个典型特征就足够了。

成型密封件的接触面
24°锥形轮廓
锁紧环的接触面



6

最终装配

6.1 无扭曲、无损伤地套上成型密封件。

将经过预装配的管端直插入管接头的锥体中。

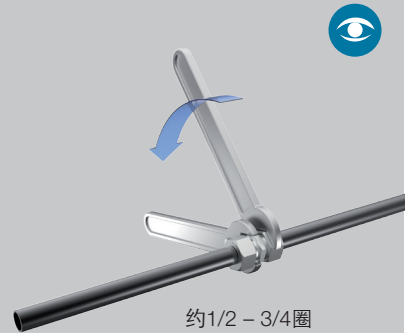
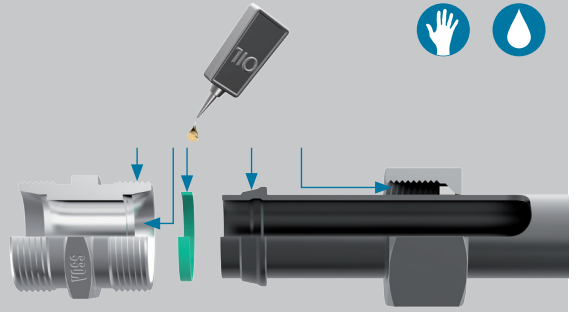
6.2 略微用润滑剂(例如矿物油基的液压油HLP32)涂覆螺纹、成型管端以及成型密封件。

6.3 用手拧紧锁紧螺母。

随后将功能螺母拧大约1/2 – 3/4圈。

在管路内装配时，应用一把扳手夹住管接头。

SQR功能螺母和管材上的标记线便于遵循规定拧紧行程。



7

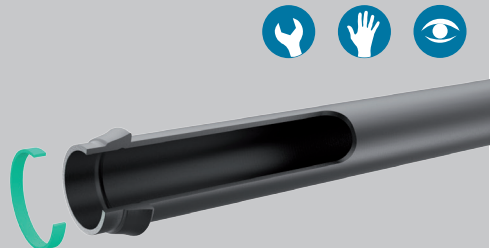
重复装配

7.1 每次松开管材连接件后，必须检查成型密封件是否损坏，必要时予以更换。

7.2 重新进行最终装配时，在用手拧紧后将SQR功能螺母仅再拧紧1/4 – 1/2圈。

注意！

重复装配前，必须检查24°锥形轮廓以及成型密封件和锁紧环的接触面是否受损(参见第5点的检测)。



8

拧紧扭矩

8.1 替代与行程有关的预装配和最终装配，也可根据扭矩装配。拧紧扭矩是标准值。它们在下列前提下确定：

- 管规格根据一般提示。
- 管接头组件的表面涂层是福士表面(VOSS coat)。SQR功能螺母额外打蜡。

系列	管外径[mm]	拧紧扭矩 Nm ± 5 %
L	6	20
L	8	30
L	10	40
L	12	50
L	15	70
L	18	90
L	22	120
L	28	160
L	35	250
L	42	380
S	6	25
S	8	40
S	10	50
S	12	60
S	14	75
S	16	85
S	20	140
S	25	190
S	30	270
S	38	400

VOSSForm^{SQR}VA管接头装配指南

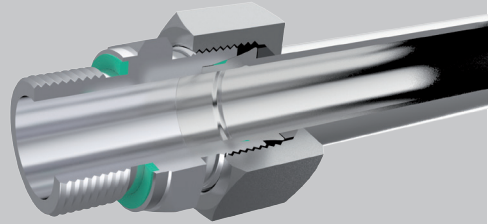
1

提示

开始装配前，请注意最新福士(VOSS)产品目录中的一般说明，并检查该装配指南是否为当前最新版本。

本装配指南说明了VOSSForm^{SQR}VA的管材成型和最终装配。本装配指南不替代所用成型装置详细的使用说明书。

它仅仅解释了用于管材准备、成型和最终装配的主要步骤。

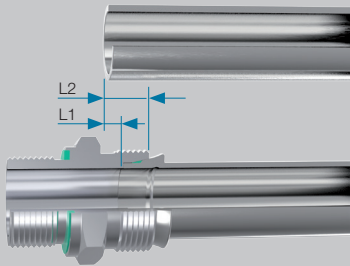


2

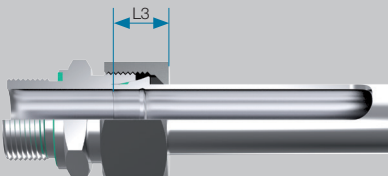
管材准备

2.1 在确定管材长度时必须考虑尺寸L1和L2。在成型过程中管材将要吻合尺寸L1。

外，还必须考虑到夹紧管端的最小长度A1、A2以及B1、B2。



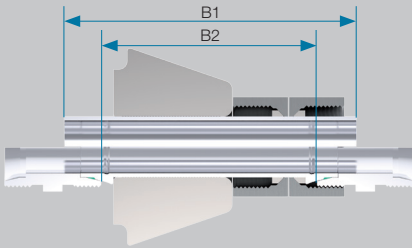
最终装配VOSSForm^{SQR}VA连接件的高度



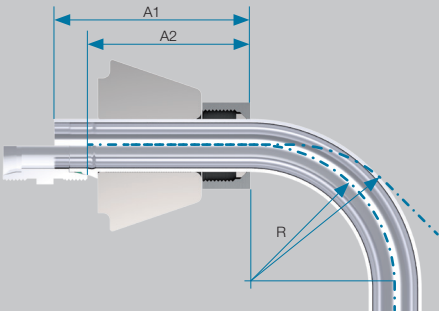
系列	管外径 [mm]	s [mm]	L1 [mm]	L2 [mm]	L3 大约值 [mm]	A1 [mm]		A2 [mm]		B1 [mm]	B2 [mm]
						$\alpha \leq 45^\circ$	$\alpha \leq 90^\circ$	$\alpha \leq 45^\circ$	$\alpha \leq 90^\circ$		
L	6	1	5,6	12,6	15,5	60	69	47	56	82	56
		1,5	6,1	13,1	16,0						
		2	5,5	12,5	16,0						
L	8	1	5,5	12,5	15,5	60	64	47	51	82	56
		1,5	5,7	12,7	16,0						
		2	5,2	12,2	16,0						
L	10	1	5,8	12,8	15,5	60	60	47	47	83	57
		1,5	6,0	13,0	16,0						
		2	5,2	12,2	16,0						
L	12	1	5,9	12,9	15,5	60	60	47	47	83	57
		1,5	5,7	12,7	16,0						
		2	5,1	12,1	16,0						
L	15	1,5	6,5	13,5	17,5	70	70	56	56	96	68
		2	5,8	12,8	17,5						
		2,5	5,6	12,6	17,5						
L	18	1,5	6,7	14,2	18,5	75	75	61	61	101	73
		2	5,8	13,3	18,5						
		2,5	5,5	13,0	18,5						
L	22	1,5	7,1	14,6	20,0	85	85	70	70	113	83
		2	6,6	14,1	20,0						
		2,5	6,2	13,7	19,5						
L	28	2	6,7	14,2	19,5	93	93	79	79	120	92
		2,5	6,2	13,7	19,5						
		3	6,3	13,8	19,5						
L	35	2	9,0	19,5	24,0	107	107	87	87	142	102
		2,5	8,1	18,6	24,0						
		3	8,6	19,1	25,0						
L	42	2	8,4	19,4	24,5	117	117	97	97	152	112
		2,5	8,6	19,6	25,5						
		3	8,6	19,6	25,5						

VOSSForm^{SQR}VA

夹紧直管的最小长度。

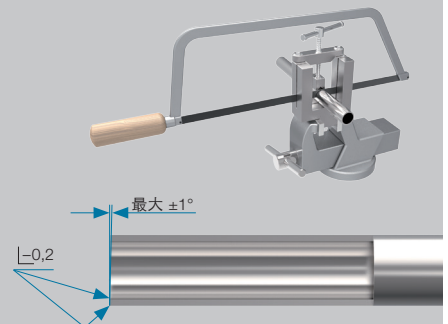


夹紧弯管的最小长度($R \geq 3x$ 管外径)。



系列	管外径 [mm]	s [mm]	L1 [mm]	L2 [mm]	L3 大约值 [mm]	A1 [mm]		A2 [mm]		B1 [mm]	B2 [mm]
						$R \geq 3xDN$	$\alpha \leq 45^\circ$	$R \geq 3xDN$	$\alpha \leq 90^\circ$		
S	6	1	5,6	12,6	16,0	62	69	49	56	85	59
		1,5	6,1	13,1	16,5						
		2	5,5	12,5	16,5						
S	8	1	5,5	12,5	16,0	62	64	49	51	85	59
		1,5	5,7	12,7	16,5						
		2	5,2	12,2	16,5						
		2,5	4,7	11,7	16,5						
S	10	1,5	6,7	14,2	18,5	64	64	50	50	90	62
		2	5,9	13,4	18,5						
		2,5	5,5	13,0	18,5						
S	12	1,5	6,3	13,8	18,5	64	64	50	50	90	62
		2	5,7	13,2	18,5						
		2,5	5,3	12,8	18,5						
		3	5,0	12,5	18,5						
S	14	1,5	6,7	14,7	20,5	72	72	57	57	101	71
		2	6,3	14,3	20,5						
		2,5	5,7	13,7	20,5						
		3	5,7	13,7	20,5						
S	16	1,5	7,2	15,7	21,0	77	77	61	61	107	75
		2	6,2	14,7	21,0						
		2,5	6,0	14,5	21,0						
		3	5,8	14,3	21,0						
S	20	2	8,5	19,0	25,0	88	88	69	69	122	84
		2,5	7,7	18,2	25,0						
		3	7,3	17,8	25,0						
S	25	2	8,7	20,7	28,0	103	103	82	82	140	98
		2,5	8,0	20,0	28,0						
		3	7,6	19,6	28,0						
		4	7,6	19,6	28,0						
S	30	2,5	8,1	21,6	30,5	114	114	92	92	155	111
		3	8,7	22,2	31,5						
		4	8,4	21,9	31,5						
S	38	3	10,3	26,3	34,5	134	134	108	108	180	128
		4	10,2	26,2	35,5						
		5	9,8	25,8	35,5						

2.2 垂直锯断不锈钢管材，角度允许公差为 $\pm 1^\circ$ 。切勿使用切管器和砂轮切割机。



2.3 略微去除管端内外的毛刺。清洁管路。

注意！

管材内径和外径上的毛刺可能影响成型过程。管材斜切或去毛刺不当，会降低管接件的使用寿命和密封性。



3

给工具和不锈钢管涂润滑油

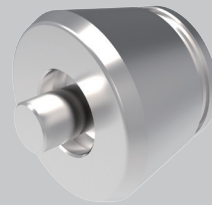
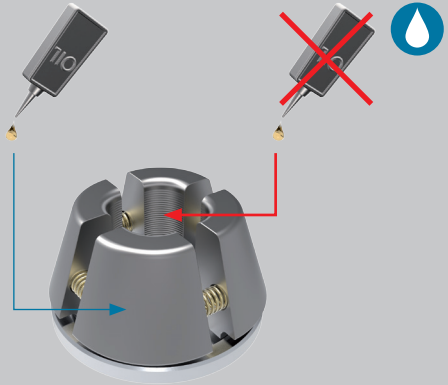
3.1 给工具涂润滑油

夹爪：

每次更换工具或成型约100次后，应略微给夹爪涂抹一层液压油或非树脂的、含二硫化钼(MoS₂)的润滑剂。在同时使用钢管和不锈钢管时，福士(VOSS)建议采用一种分离式夹爪组件。

注意！

必须注意，应确保油不会进入夹爪啮合处，以避免影响夹紧功能。

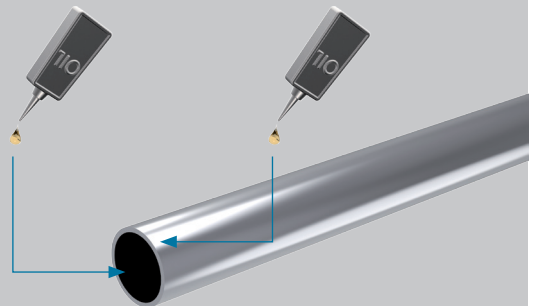


3.2 给不锈钢管上油

为了无缺陷成型，应给每根管材的成型区域内外侧涂一层薄薄的油膜润湿。

注意！

管材外表面油膜过厚，在成型过程时，可能影响成型轮廓的精度。成型过程中应使用VOSS FOE成型油(不允许使用普通液压油)。



VOSSForm^{SQR}VA

4

管材成型说明

- 4.1 管材成型装置根据使用说明书要求准备并适用相应工具。
- 4.2 在经过准备的管端上套上SQR功能螺母。
- 4.3 根据使用说明书成型管材。



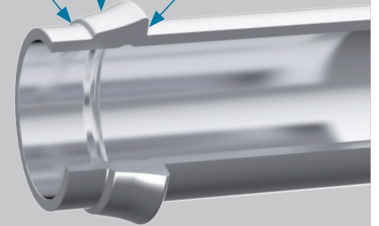
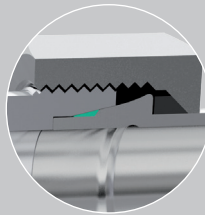
5

检测

定性、可视化检查VOSSForm^{SQR}的三个典型特征就足够了。



24°锥形轮廓
成型密封件的接触面
锁紧环的接触面



6

最终装配

6.1 无扭曲、无损伤地套上成型密封件。

将经过预装配的管端直插入管接头的锥体中。

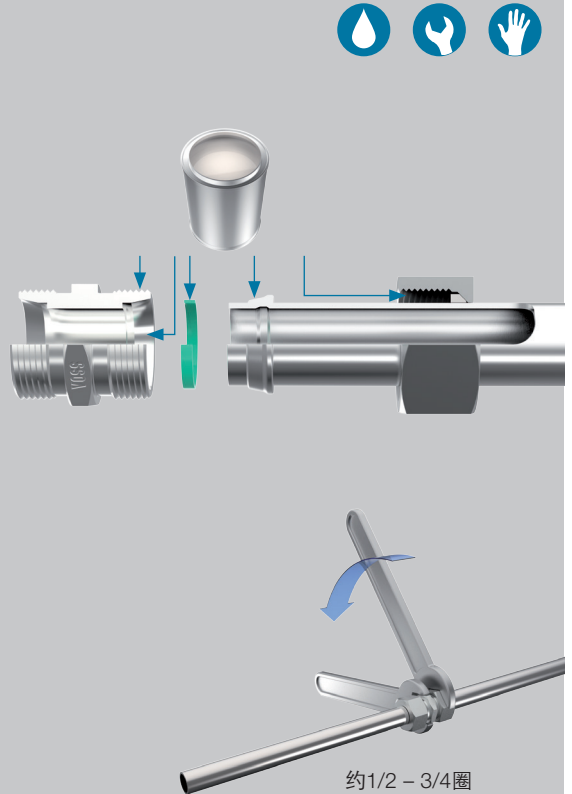
6.2 略微用装配润滑膏(例如装配润滑膏MPE)涂覆螺纹、成型管端、SQR功能螺母以及成型密封件。

6.3 用手拧紧SQR功能螺母。

随后将SQR功能螺母拧大约 $1/2 - 3/4$ 圈。

在管路内装配时，应用一把扳手夹住管接头

SQR功能螺母和管材上的标记线便于遵循规定拧紧行程。



7

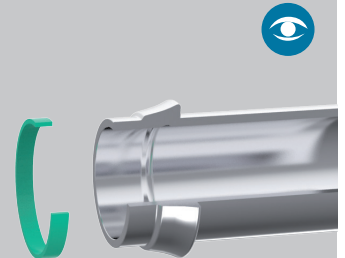
重复装配

7.1 每次松开管材连接件后，必须检查成型密封件是否损坏，必要时予以更换。

7.2 重新进行最终装配时，在用手拧紧后将SQR功能螺母仅再拧紧 $1/4 - 1/2$ 圈。

注意！

重复装配前，必须检查 24° 锥形轮廓以及成型密封件和锁紧环的接触面是否受损(参见第5点的检测)。



8

拧紧扭矩

8.1 替代与行程有关的预装配和最终装配，也可根据扭矩装配。拧紧扭矩是标准值。它们在使用装配润滑膏MPE的条件下确定：

根据常规说明的管材规格

系列	管外径[mm]	拧紧扭矩 Nm ± 5 %
L	6	25
L	8	35
L	10	55
L	12	65
L	15	90
L	18	125
L	22	150
L	28	220
L	35	380
L	42	580
S	6	30
S	8	50
S	10	65
S	12	85
S	14	115
S	16	125
S	20	220
S	25	300
S	30	430
S	38	640

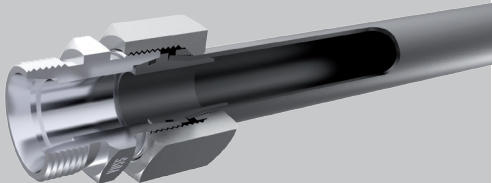
BV-10扩口式管接头装配指南

1 提示

开始装配前，请注意最新福士(VOSS)产品目录中的一般说明，并检查该装配指南是否为当前最新版本。

本装配指南说明了BV-10扩口式管接头的预装配和最终装配。

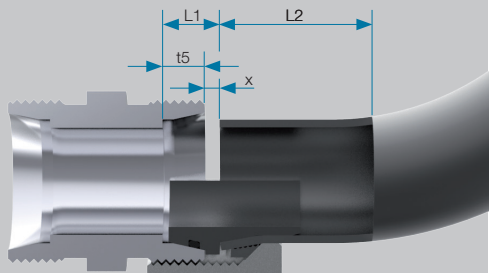
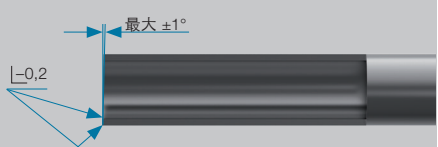
注意！
可使用各种不同的福士(VOSS)预装配设备预装配扩口锥。在此请参见各相关使用说明中关于装配流程的说明。



2 管材准备

2.1 借助尺寸表确定管路尺寸。

系列	管外径 [mm]	t5 [mm]	x大约值 [mm]	L1大约值 [mm]	L2大约值 [mm]
L	6	7	0,8	7,8	55
L	8	7	1,1	8,1	55
L	10	7	0,5	7,5	60
L	12	7	0,5	7,5	62
L	15	7	0,5	7,5	62
L	18	7,5	1,5	9	63
L	22	7,5	1,5	9	65
L	28	7,5	1,5	9	72
L	35	10,5	2,8	13,3	75
L	42	11	3	14	75
S	8	7	2,4	9,4	55
S	10	7,5	2,4	9,9	60
S	12	7,5	2,4	9,9	60
S	14	8	3,4	11,4	65
S	16	8,5	2,5	11	65
S	20	10,5	3,5	14	70
S	25	12	3,5	15,5	75
S	30	13,5	4,5	18	75
S	38	16	5	21	78

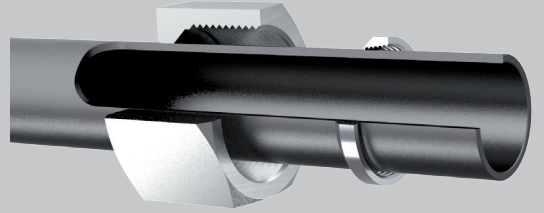
2.2 垂直锯断管材，角度允许公差为± 1°。切勿使用切管器和砂轮切割机。略微去除管端内外的毛刺。清洁管路。

BV-10

3

预装配扩口锥。

3.1 如图所示将BV-10锁紧螺母和锁紧环套到管材上。

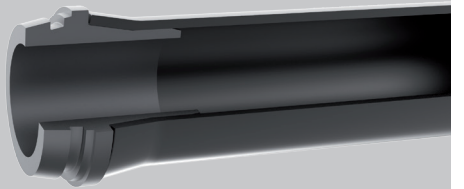
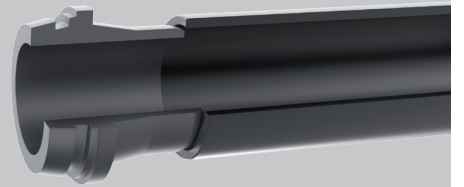


3.2 预装配原理

预装配只能用富士(VOSS)预装配设备实施。预装配期间，BV-10型扩口锥被压入管材。

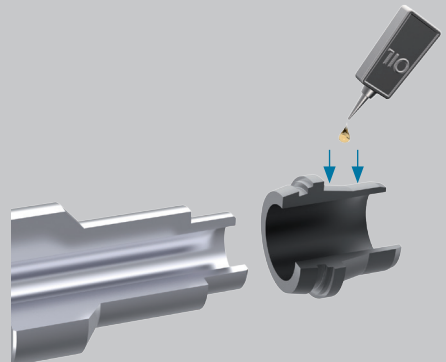
注意！

根据各相应的使用说明调整预装配设备和工具。选择工具时，必须遵循管外径和壁厚要求。



根据使用说明书实施预装配。

3.3 给轮齿区域内和圆柱形肩部处的BV-10扩口锥涂一层薄润滑剂(例如基于矿物油的液压油HLP32)，并将其推移到装配芯棒的轴颈上。



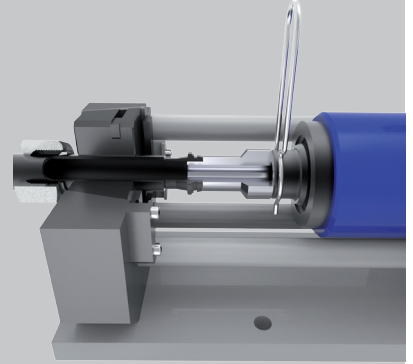
BV-10

3.4 从外面将装有BV-10锁紧螺母和锁紧环的管材推过夹爪孔，直到与BV-10扩口锥对中。

BV-10锁紧螺母和锁紧环留在装配空间外。

注意！

注意夹爪的正确预紧。装配开始时，不允许管材滑动！
为此，请遵循各相应预装配设备的使用说明！

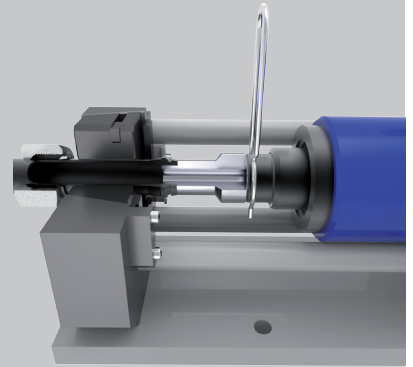


3.5 将BV-10扩口锥压入管材。

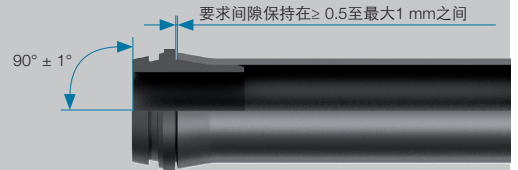
如果间隙保持在 ≥ 0.5 至最大1 mm之间，该扩口锥的装配理想。

注意！

BV-10扩口锥不得与管材的内安装面接触！



3.6 检查垂直度！

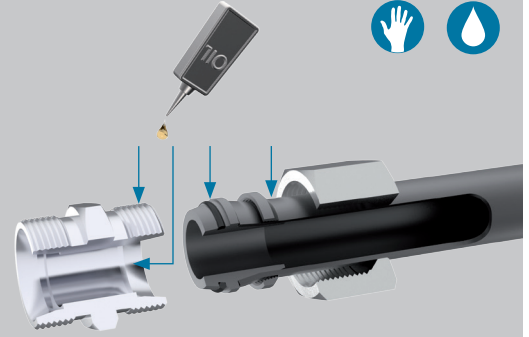


BV-10

4

最终装配

4.1 安装O形密封圈，并检查其是否无扭曲放置在扩口锥的槽内。给螺纹、锥面、锁紧环和BV-10锁紧螺母涂一层薄润滑剂(例如基于矿物油的液压油HLP32)!



4.2 将经过预装配的管端直插入管接头的锥体中。

注意!

应确保不要损坏O形密封圈。使用管接头确保预装配的管端无应力连接!

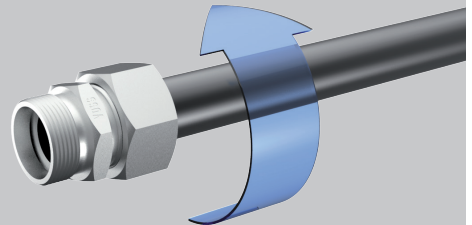


错误



正确

4.3 用手拧紧BV-10锁紧螺母。



BV-10

4.4 随后将BV-10锁紧螺母拧大约3/4 - 1圈。

在管路内装配时，应用一把扳手夹住管接头管接件。



5

重复装配

每次松开BV-10扩口式管接头后，必须检查O形密封圈是否损坏，必要时予以更换。

重新进行最终装配时，在用手拧紧后将BV-10锁紧螺母仅再拧紧1/4 - 1/2圈。



密封锥(DKO)和焊接接头装配指南

1 提示

开始装配前，请注意最新福士(VOSS)产品目录中的一般说明，并检查该装配指南是否为当前最新版本。

本装配指南说明了福士(VOSS)管接头以及带按ISO 8434-1标准的密封锥接头(DKO)的管接头部件的装配。

注意！
在装配管材连接件时，务必用一把扳手夹住密封锥管接头(DKO)。



2 密封锥管接头的装配

装配顺序

1. 检查O形密封圈是否无扭曲地放置在密封锥槽内。
2. 略微用润滑剂(例如矿物油基的液压油HLP32)涂覆螺纹、锥面和O形密封圈！
3. 密封锥在经校准的状态插入锥体并紧固

注意！
此后不允许再进行方向修改。

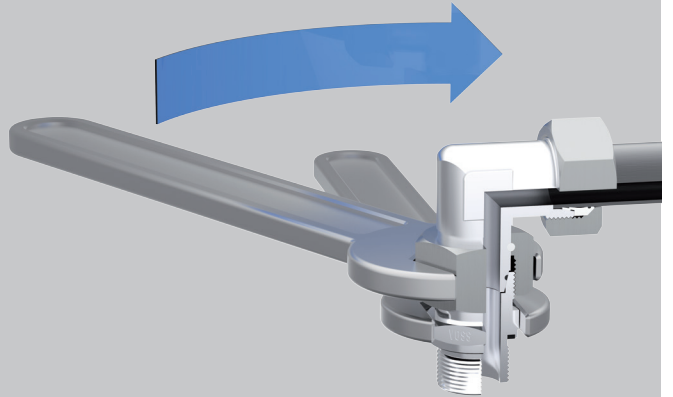
4. 用手拧紧锁紧螺母。
5. 随后，根据路径用扳手对锁紧螺母进行最终装配。

密封锥管接头(DKO)的锁紧螺母和管接头体上的一标记线便于按规定拧紧行程实施工作。



注意！

通过锁紧螺母而不是通过配合管接件紧固密封锥接头 (DKO) 连接件。

**3****装配规定**

作为取决于路径的装配，也可替代选择根据扭矩进行装配。拧紧扭矩是标准值。它们是在下列前提条件下测定的：富士表面(VOSS coat)、锁紧螺母打蜡，锥体、O形密封圈和螺纹上油。

系列	管外径 [mm]	锁紧螺母的螺纹	取决于路径的首次装 配圈数	取决于路径的重复装 配圈数	扭矩 [Nm] ± 5 %
L	6	M 12 x 1,5	约 2/3	约 1/3	20
L	8	M 14 x 1,5	约 2/3	约 1/3	30
L	10	M 16 x 1,5	约 2/3	约 1/3	40
L	12	M 18 x 1,5	约 2/3	约 1/3	50
L	15	M 22 x 1,5	约 2/3	约 1/3	70
L	18	M 26 x 1,5	约 1/2	约 1/3	90
L	22	M 30 x 2	约 1/2	约 1/3	120
L	28	M 36 x 2	约 1/3	约 1/3	160
L	35	M 45 x 2	约 1/3	约 1/3	250
L	42	M 52 x 2	约 1/3	约 1/4	380
S	6	M 14 x 1,5	约 2/3	约 1/3	25
S	8	M 16 x 1,5	约 2/3	约 1/3	40
S	10	M 18 x 1,5	约 2/3	约 1/3	50
S	12	M 20 x 1,5	约 2/3	约 1/3	60
S	16	M 24 x 1,5	约 1/2	约 1/3	85
S	20	M 30 x 2	约 1/2	约 1/3	140
S	25	M 36 x 2	约 1/3	约 1/4	190
S	30	M 42 x 2	约 1/3	约 1/4	270
S	38	M 52 x 2	约 1/3	约 1/4	400

4

焊接锥管接头(焊接接头)的装配



4.1 一般说明

焊接锥可在符合ISO 8434-1标准要求的任何管接头中使用。

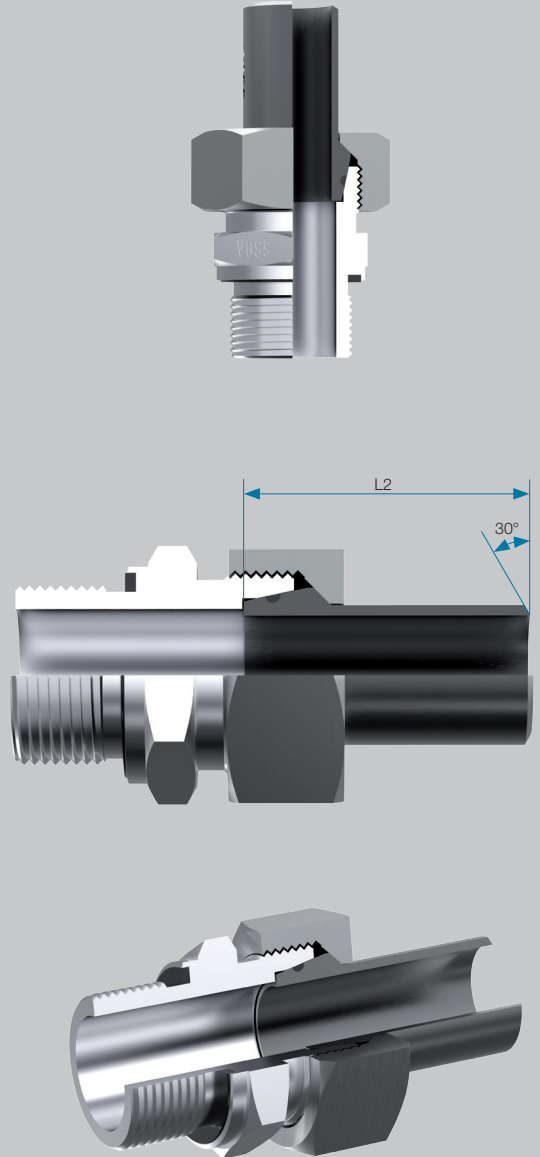
焊接锥在交货状态下经过磷化处理，并设计有V形焊缝。

在没有O形密封圈的情况下，将焊接锥焊接到准备好的管端上。

焊缝的完成由用户负责。

4.2 管材长度规定

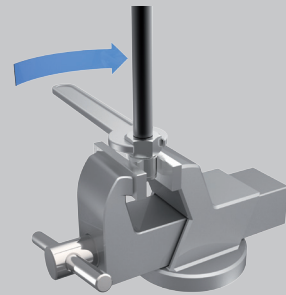
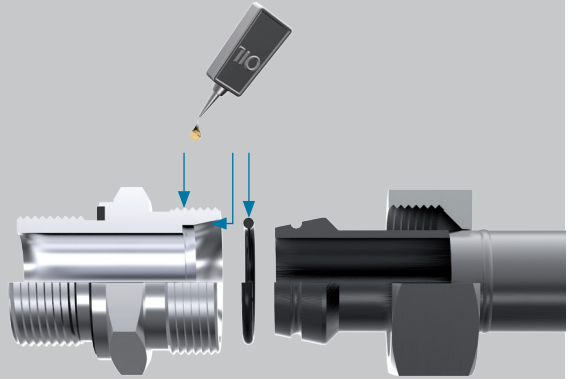
系列	管外径[mm]	L2
L	6	31,5
L	8	31,5
L	10	33,5
L	12	33,5
L	15	34,5
L	18	37
L	22	39,5
L	28	42,5
L	35	49,5
L	42	50
S	6	31,5
S	8	31,5
S	10	33,5
S	12	33,5
S	14	39,5
S	16	41
S	20	47
S	25	53,5
S	30	57
S	38	64



4.3 装配顺序

按照密封锥管接头的相同原理对焊接锥管接头进行最终装配

1. 安装O形密封圈，并检查其是否无扭曲放置在密封锥的槽内。
2. 略微用润滑剂(例如矿物油基的液压油HLP32)涂覆螺纹、锥面和O形密封圈！
3. 将密封锥导入锥内，并压紧。用手拧紧锁紧螺母。
4. 将螺母拧紧约**1/4圈**进行最终装配。



约1/4圈

ZAKO法兰连接件的装配指南

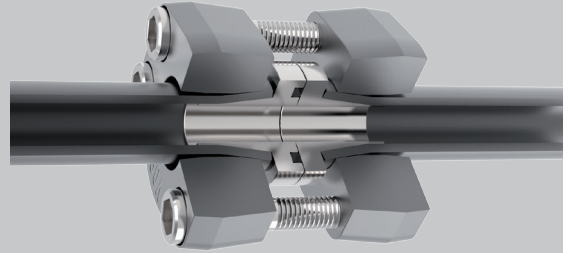
1

提示

开始装配前，请注意最新福士(VOSS)产品目录中的一般说明，并检查该装配指南是否为当前最新版本。

ZAKO法兰方案设计用于16至114.3 mm管外径的管路。在带有SAE布孔图和作为方形法兰的结构形式中使用。

根据不同的管材尺寸有各种不同的预装配设备用于预装配套环。在此请参见各相关使用说明中关于装配流程的说明。



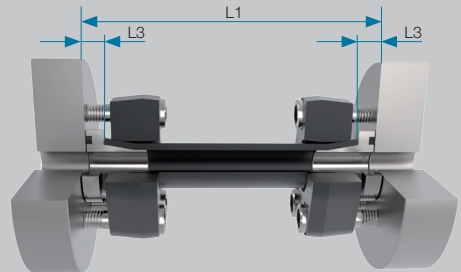
2

管材准备

2.1 连接法兰中的管长：

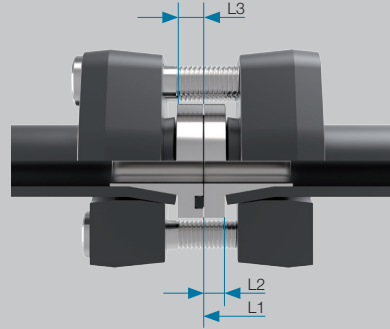
确定管长时，首先计算出理论上的总管长L1。然后，每个管接头应从整个管长中扣除尺寸L3(尺寸L3参见表格)。

管外径 [mm]	连接法兰 L3大约值 [mm]	管外径 [mm]	连接法兰 L3大约值 [mm]	L2大约值 [mm]
ZAKO				
16	8	16	8	5,5
20	8	20	8	5,5
25	8,5	25	8,5	5,5
30	8,5	30	8,5	6
38/42	9	38	9	7
50	10	50	10	7
60	15	60	15	12
65	11	65	11	8
75	16	75	16	12
80	16	80	16	13
88	20	88	20	16
101,6	20	101,6	20	16
114,3	20	114,3	20	16



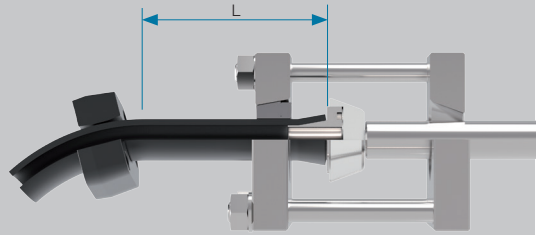
2.2 连接法兰中的管长：

在确定连接法兰中的管长时，尺寸L3适用于带O形密封圈的套环连接面。在没有O形密封圈的套环连接面中，应考虑尺寸L2。



2.3 遵循直管长度：

装配ZAKO套环时，对弯曲管路应考虑直管端的最小管长(L)。请遵循预装配设备各相应使用说明中所列出的规定。



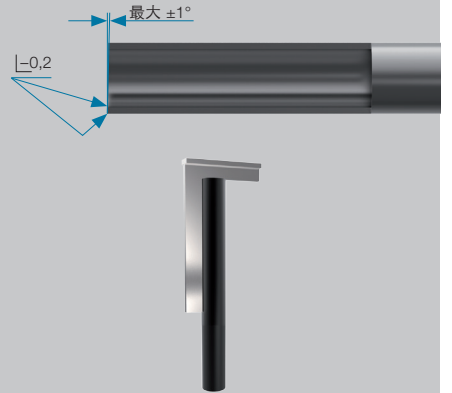
2.4 准备管端：

垂直锯断管材，角度公差允许 $\pm 1^\circ$ 。

切勿使用切管器和砂轮切割机。

管端内外去毛刺。为了最佳满足功能要求，建议管外只略微去毛刺，而管内彻底去毛刺。

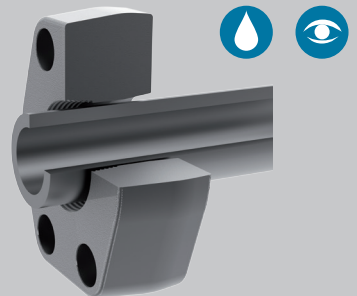
管端内外不能有任何损坏，而且不得有任何切屑、脏物、锈蚀或其他不洁物。



3

套环预装配原理

3.1 将ZAKO法兰套在管材上，使带齿的圆锥形带孔件朝向管端。



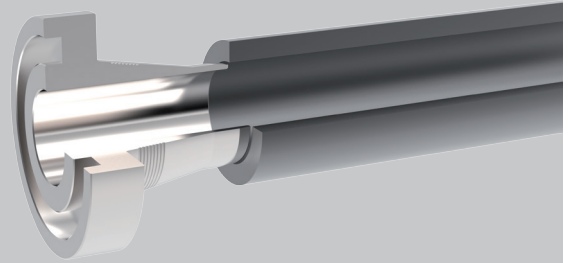
ZAKO

3.2 预装配原理

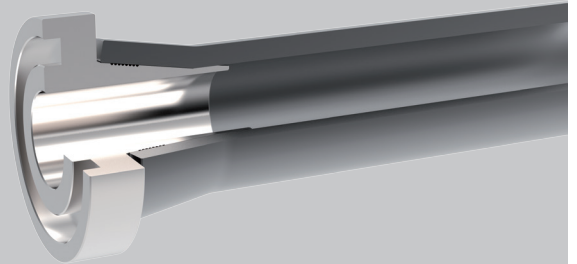
所示预装配只能用福士(VOSS)预装配设备实施。预装配期间，ZAKO套环被压入管材。

注意！

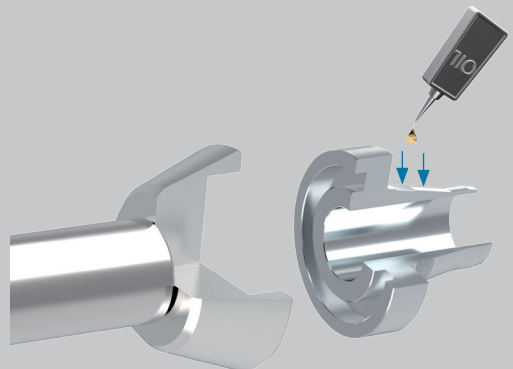
根据各相应的使用说明调整预装配设备和工具。选择工具时，必须遵循管外径和壁厚要求。



根据使用说明书实施预装配。

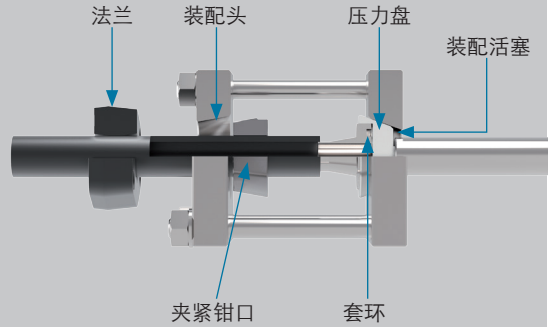


3.3 给用于减小装配摩擦力的套环锥形和圆柱形区域涂一层润滑剂(例如基于矿物油的液压油HLP32)!

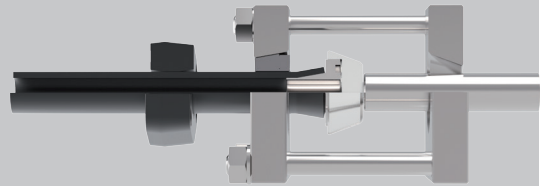


3.4 将管材穿过预装配设备安装板的开口，同时将套环朝压力盘挤压。然后将夹紧钳口置于管材四周。将夹紧钳口推移到管材上，由此将其定位在安装板的锥形开口中。

ZAKO套环留在装配空间外！

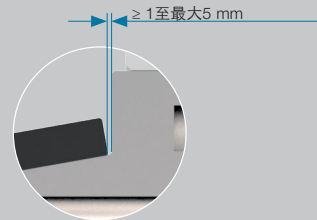


3.5 根据预装配设备的使用说明书开始装配过程。通过活塞的行程路径，将套环打入管材中，直到保留 ≥ 1 、最大5 mm的间隙宽度(参见表格)。



注意！
预装配时管端不得接触套环！务必遵循给出的间隙宽度。

管壁厚	间隙宽度
< 8 mm	≥ 1 到1,5 mm
8 mm < 16 mm	最大3 mm
16 mm	最大5 mm



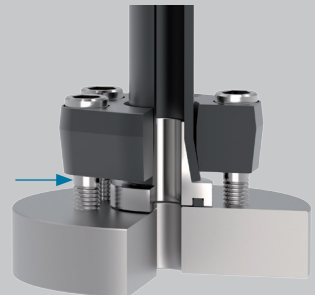
4

法兰连接的最终装配



4.1 将圆形密封圈(O形密封圈)仔细放入套环干净的槽中，并检查它是否呈无扭曲状态放置。

4.2 用润滑剂(例如矿物油基的液压油HLP32)涂覆固定螺钉的螺纹！



ZAKO

4.3 在装配面上附加上预装配的法兰连接，并用手均匀拧紧。此时，管路必须无应力，并与连接面垂直。

4.4 然后用手呈十字均匀多次拧紧固定螺钉。必须保证法兰与连接面的平行度。如果在(A、B、C所有3个点上进行检测)检测时，平行度的偏差超过0.5 mm，必须对其修正。

注意！

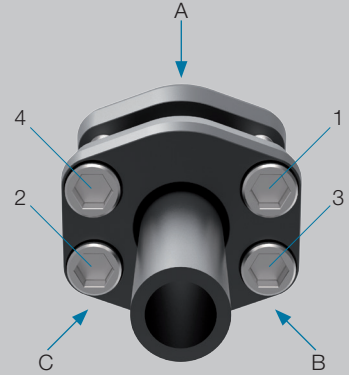
不得使用气动螺丝刀！

4.5 呈十字拧紧所有4颗螺钉，完成装配过程。

注意！

拧紧螺钉时，不得超过允许的拧紧扭矩(参见表格)！

最终装配时可将会环拉向管材。在此情况下可封闭间隙(参见3.4点)。



尺寸 [mm]	用于螺钉10.9 [Nm, 最大]*
ZAKO	
M 8	35
M 10	69
M 12	120
M 14	190
M 16	295
M 20	580
M 24	800
M 30	1.500

* Nm = 在总摩擦系数为0.14时推荐的圆柱头螺钉
M 8–M 30拧紧扭矩

5

连接法兰的最终装配

必须注意，一个套环在所述(无槽)结构形式中使用。

5.1 将圆形密封圈(O形密封圈)仔细放入套环干净的槽内，并检查它是否呈无扭曲状态放置。

5.2 用润滑剂(例如矿物油基的液压油HLP32)涂覆固定螺钉的螺纹！

5.3 将管材连接件和预装配的套环相互对准接合，并用手拧紧固定螺钉。此时，管路必须无应力，并相互垂直。

5.4 然后用手呈十字形式多次均匀拧紧固定螺钉。必须确保法兰的平行度。如果在(A、B、C所有3个点上进行检测时，不平行度超过1 mm，则必须修正。

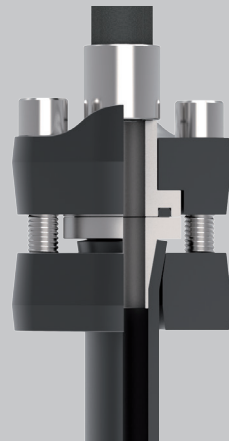
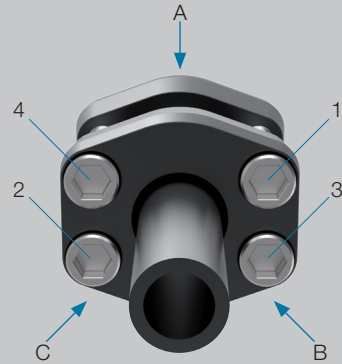
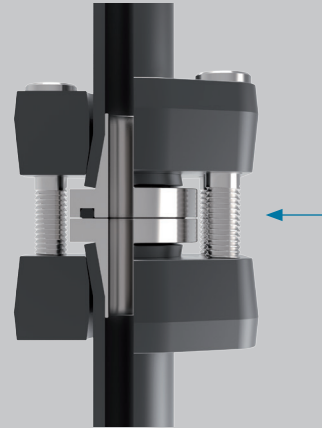
注意！
不得使用气动螺丝刀！

5.5 呈十字拧紧所有4颗螺钉，完成装配过程。

注意！
拧紧螺钉时，不得超过允许的拧紧扭矩(参见表格)！

在最终装配时可将套环拉向管材。在此情况下可封闭间隙(参见3.4点)。

5.6 相同的提示也适用于SAE软管连接的ZAKO法兰连接(请参见示意图)。



ZAKO

6

重复装配

仔细检查放置在套环干净槽内的圆形密封圈(O形密封圈)，并检查它是否呈无扭曲状态放置。

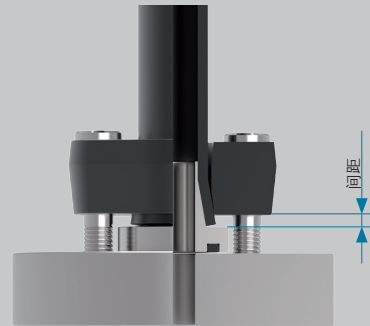
ZAKO法兰可简单重复装配。为此应再次遵循最终装配的所有要点。



7

检查说明

如果因沉降现象须重新拧紧螺钉时，在考虑平行度的条件下可在套环前最多拉动法兰板1 mm。



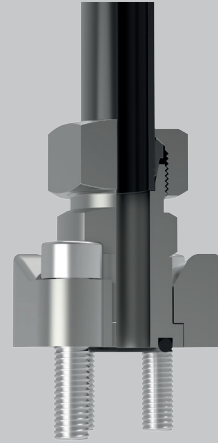
带卡套连接的法兰装配指南

1

提示

开始装配前，请注意最新福士(VOSS)产品目录中的一般说明，并检查该装配指南是否为当前最新版本。

卡套连接中的管路预装配和装配与管接头装配指南中所示的方法相同(参见相应的连接变化形式)。



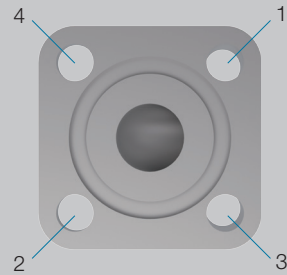
2

装配带卡套或扩口式连接的方方法兰式管接头

法兰管接件的装配

给O形密封圈和内六角螺钉略微涂点润滑剂(例如基于矿物油的液压油HLP32)!

将圆形密封圈(O形密封圈)仔细装入事先清洁的法兰管接件槽中，并通过4颗圆柱头螺钉和弹簧垫圈在遵循拧紧扭矩的前提下，呈十字形式在连接面上均匀拧紧法兰管接件。



法兰

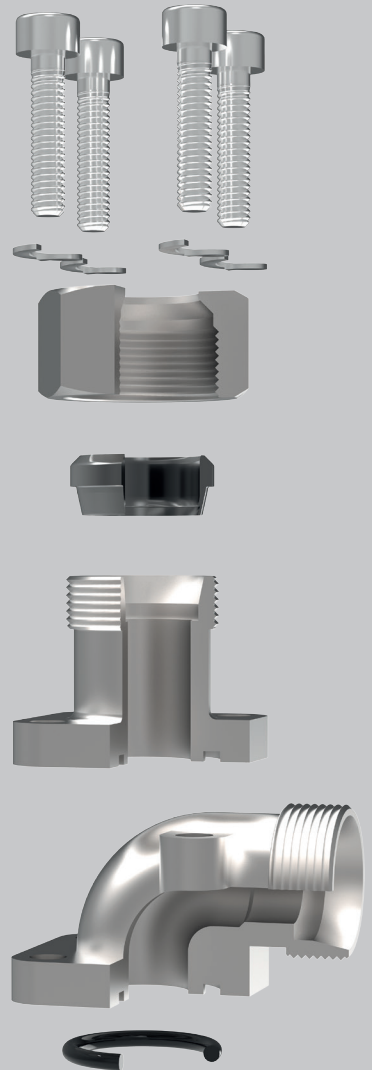
拧紧扭矩

圆柱形螺栓 ISO 4762-8.8 ¹⁾	拧紧扭矩 Nm* -10 %
M 6	10
M 8	25

* Nm = 在总摩擦系数为0.14 时推荐的圆柱头螺钉
M6-M8拧紧扭矩

根据各相应的富士(VOSS)装配指南装配管连接件。

¹⁾ ISO 4762-8.8 (以前的DIN 912-8.8)



法兰

3

SAE法兰管接头的装配

法兰管接件的装配

略微用润滑剂(例如矿物油基的液压油HLP32)涂覆O形密封圈和内六角螺钉!

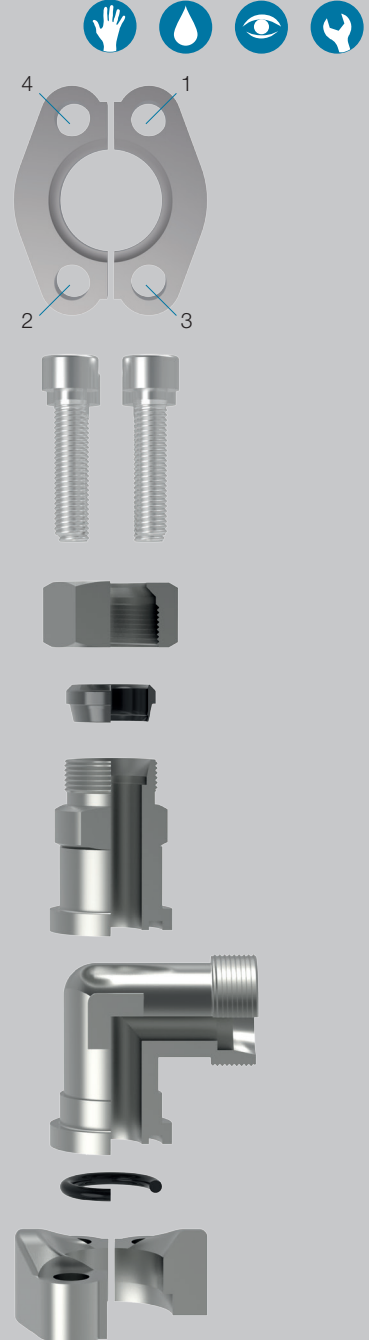
将圆形密封圈(O形密封圈)仔细装入事先清洁的法兰管接件槽中, 并通过4颗圆柱头螺钉和半法兰在遵循拧紧扭矩的前提下, 呈十字形式在连接面上均匀拧紧法兰管接件。

拧紧扭矩

圆柱形螺栓 ISO 4762-10.9 ²⁾	拧紧扭矩 Nm* -10 %
M 8	25
M 10	50
M 12	85
M 14	135
M 16	210

* Nm = 摩擦值设置为0.14时推荐的圆柱头螺钉
M8 - M16的拧紧扭矩:

²⁾ ISO 4762-10.9 (以前的DIN 912-10.9)



按ISO 6149 / 11926-1的可调节管接件的装配指南

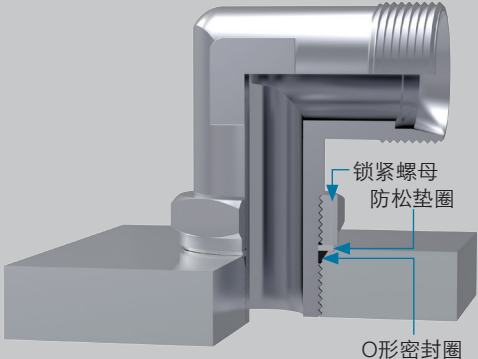
1 提示

开始装配前，请注意最新福士(VOSS)产品目录中的一般说明，并检查该装配指南是否为目前最新版本。

本装配指南说明可调节管接头的装配，这类可调节管接头带有符合下列标准的、旋入孔用的防松螺母：

- ISO 6149-1 标准的公制细螺纹
- ISO 11926-1 标准的UN/UNF螺纹

注意！
装入前应检查螺纹以及软密封。



2 装配顺序

- 如图所示旋回防松螺母。
- 将O形密封圈和防松垫圈推到上面的退刀槽端。
- 略微用润滑剂(例如矿物油基的液压油HLP32)涂覆螺纹和O形密封圈。
- 用手将管接头拧入旋入孔，直到防松垫圈装好。
- 旋回旋入式管接件，将其调节到所需方向(最多一圈)。
- 拧紧防松螺母，同时用扳手顶住管接头体。




3

拧紧扭矩

系列	螺纹	拧紧扭矩 Nm -10 %
L	M 10 x 1	15
L	M 12 x 1,5	25
L	M 14 x 1,5	35
L	M 16 x 1,5	40
L	M 18 x 1,5	45
L	M 22 x 1,5	60
L	M 27 x 2	100
L	M 33 x 2	160
L	M 42 x 2	210
L	M 48 x 2	260
S	M 12 x 1,5	35
S	M 14 x 1,5	45
S	M 16 x 1,5	55
S	M 18 x 1,5	70
S	M 22 x 1,5	100
S	M 27 x 2	170
S	M 33 x 2	310
S	M 42 x 2	330
S	M 48 x 2	420

系列	螺纹	拧紧扭矩 Nm -10 %
L	7/16 - 20 UNF-2A	18
L	1/2 - 20 UNF-2A	28
L	9/16 - 18 UNF-2A	30
L	3/4 - 16 UNF-2A	50
L	7/8 - 14 UNF-2A	60
L	1 1/16 - 12 UN-2A	95
L	1 3/16 - 12 UN-2A	120
L	1 5/16 - 12 UN-2A	150
L	1 5/8 - 12 UN-2A	200
L	1 7/8 - 12 UN-2A	260
S	7/16 - 20 UNF-2A	20
S	1/2 - 20 UNF-2A	30
S	9/16 - 18 UNF-2A	35
S	3/4 - 16 UNF-2A	70
S	7/8 - 14 UNF-2A	100
S	1 1/16 - 12 UN-2A	170
S	1 5/16 - 12 UN-2A	270
S	1 5/8 - 12 UN-2A	285
S	1 7/8 - 12 UN-2A	325

带防松螺母的可调式管接头装配指南

1

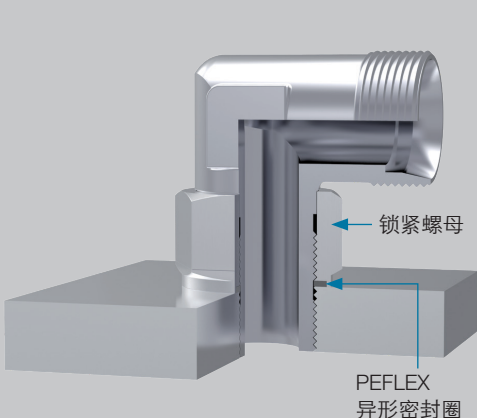
提示

开始装配前，请注意最新福士(VOSS)产品目录中的一般说明，并检查该装配指南是否为目前最新版本。

本装配指南说明可调节管接头的装配，这类可调节管接头带有符合下列标准的、旋入孔用的防松螺母：

- 符合ISO 9974-1标准的公制细螺纹，圆柱形
- 符合ISO 1179-1标准的惠氏管螺纹，圆柱形

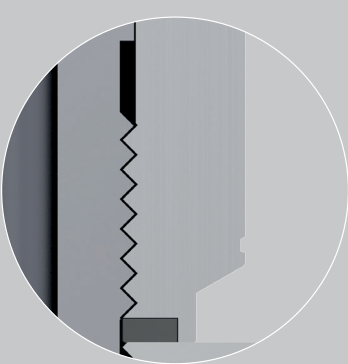
注意！
开始安装前，需检查PEFLEX的螺纹和异形密封圈是否清洁且无破损。



2

装配顺序

- 略微用润滑剂(例如矿物油基的液压油 HLP32)涂覆螺纹和O形密封圈。
- 手动将管接头拧入旋入孔中直至置入防松螺母(PEFLEX异形密封圈)。
- 调节需要的方向(最多朝旋入相反方向调节1圈)。
- 根据拧紧扭矩的规定拧紧防松螺母，同时用扳手顶住管接头体。



在圆柱形惠氏管螺纹上，锁紧螺母设计有一个标记槽。

弯头型管接头

3

最大扭矩

系列	螺纹	拧紧扭矩 Nm -10 %
L	G 1/8	20
L	G 1/4	50
L	G 3/8	80
L	G 1/2	105
L	G 3/4	190
L	G 1	250
L	G 1 1/4	400
L	G 1 1/2	500

系列	螺纹	拧紧扭矩 Nm -10 %
S	G 1/4	50
S	G 3/8	80
S	G 1/2	110
S	G 3/4	220
S	G 1	280
S	G 1 1/4	400
S	G 1 1/2	500

紧固公制

系列	螺纹	拧紧扭矩 Nm -10 %
L	M 10 x 1	18
L	M 12 x 1,2	35
L	M 14 x 1,5	55
L	M 16 x 1,5	80
L	M 18 x 1,5	90
L	M 22 x 1,5	130
L	M 26 x 1,5	180
L	M 27 x 2	190
L	M 33 x 2	250
L	M 42 x 2	350
L	M 48 x 2	500

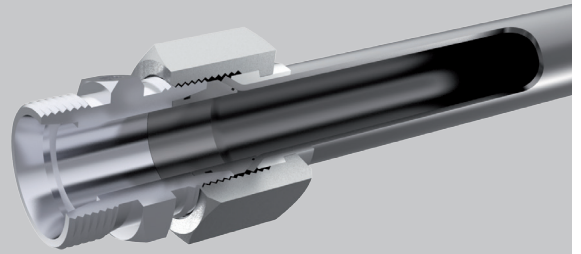
系列	螺纹	拧紧扭矩 Nm -10 %
S	M 12 x 1,5	35
S	M 14 x 1,5	55
S	M 16 x 1,5	80
S	M 18 x 1,5	90
S	M 22 x 1,5	130
S	M 27 x 2	220
S	M 33 x 2	250
S	M 42 x 2	350
S	M 48 x 2	500

37°扩口匹配器装配指南

1

提示

开始装配前，请注意最新福士(VOSS)产品目录中的一般说明，并检查该装配指南是否为目前最新版本。

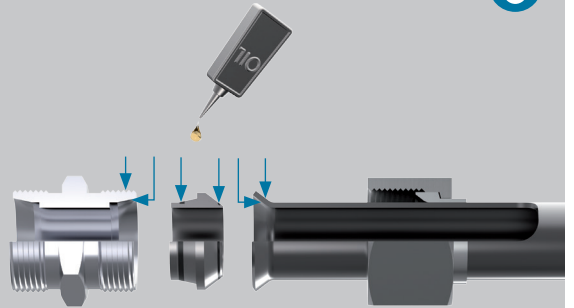


2

扩口匹配器装配准备

2.1 给O形密封圈涂一层薄润滑剂(例如基于矿物油的液压油HLP32)!

2.2 优选将扩口式适配器在台虎钳中夹紧(此时要防止损坏管接头部件)。也可选择将扩口式适配器装入管接头中。

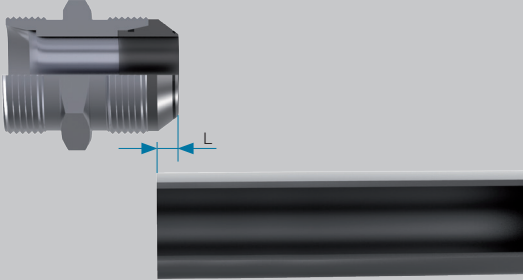


37°扩口匹配器

3

管材准备

3.1 借助尺寸表确定管路尺寸(也请比较第5点)。



系列	管外径 [mm]	s [mm]	L [mm]	D 最小 [mm]	D 最大 [mm]
L/S	6	1	3,5	9,1	10
		1,5	2,5		
L/S	8	1	4	11,3	12
		1,5	3		
		2	2,5		
L/S	10	1	4,5	13,1	14
		1,5	3,5		
		2	2,5		
L/S	12	1	4,5	15,3	16
		1,5	3,5		
		2	2,5		

系列	管外径 [mm]	s [mm]	L [mm]	D 最小 [mm]	D 最大 [mm]
L	15	1,5	4,5	19,1	20
		2	3,5		
		2,5	2,5		
L	18	1,5	5,5	23,2	24
		2	4,5		
		2,5	4		
L	22	1,5	5,7	26,5	27,5
		2	4,7		
		2,5	3,7		
		3	3,2		
L	28	2	5,7	32,7	33,3
		2,5	4,7		
		3	4,2		
L	35	2	6,5	41,8	42,7
		2,5	6		
		3	5		
		4	3,5		
L	42	2	7	48,8	49,8
		3	6,5		
		4	5		
		5	5		
S	14	1,5	5,5	18,6	19,6
		2	5		
		2,5	4		
		3	3		
S	16	1,5	6,5	20,6	22
		2	5,5		
		2,5	5		
		3	4		
S	20	2	7	25,6	26,8
		2,5	6		
		3	5		
		3,5	4		
S	25	2	7	31,1	33
		2,5	6,5		
		3	5,5		
		4	4		
S	30	2	9	37	38,7
		2,5	8		
		3	7,5		
		4	5,5		
		5	4		
S	38	2,5	10	46	47,2
		3	9,5		
		4	8		
		5	6		
		6	7,5		

37°扩口匹配器

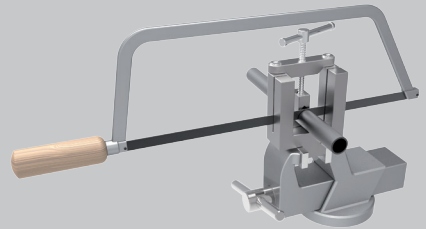
3.2 垂直锯断管材，角度允许公差为 $\pm 1^\circ$ 。切勿使用切管器和砂轮切割机。



3.3 略微去除管端内外的毛刺。清洁管路。

注意!

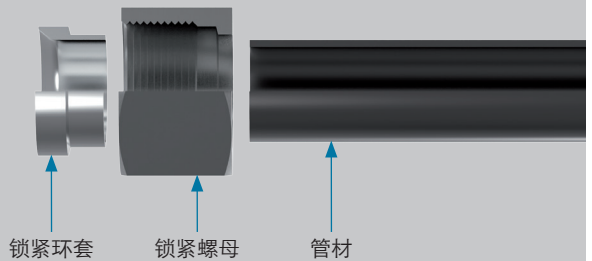
管材内径和外径上的毛刺可能影响扩口过程。管材斜切或去毛刺不当，会降低管接件的使用寿命和密封性。



4

管材扩口的预装配

将锁紧螺母和锁紧环套到管材上。管端用市场常见的预装配装备扩口。



37°扩口匹配器

6.3 用被装入的扩口适配器最终装配：

通过锁紧螺母和扳手将扩口式适配器压进管接口，直到它贴紧。

6.4 松开连接件并检查扩口式适配器是否贴紧。

后再拧紧大约1/2圈(L6 - L12中大约1/4圈)。

6.5 用手拧紧锁紧螺母。

用扳手拧紧锁紧螺母，直至明显感觉到阻力提升。

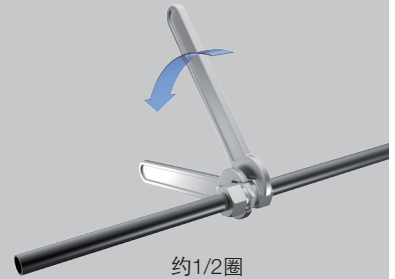
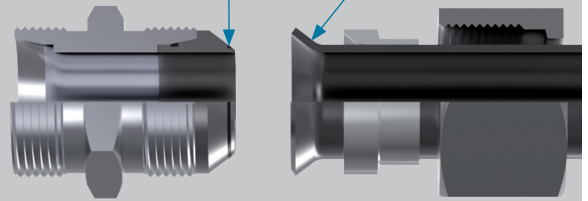
随后继续拧紧大约1/2圈。

(L6 - L12中大约1/4圈)

检查O形密封圈和扩口套环

O形密封圈

扩口套环



约1/2圈
L6 - L12中大约 1/4圈

37°扩口匹配器

6.6 用扭矩最终装配

替代取决于路径的最终装配，也可选择根据扭矩进行装配。拧紧扭矩是标准值：

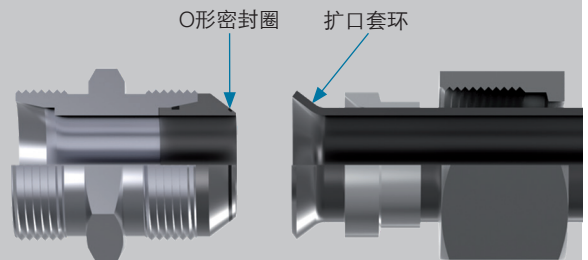
系列	管外径 [mm]	拧紧扭矩	
		钢 Nm ± 5 %	不锈钢1.4571 Nm ± 5 %
L	6	20	30
L	8	40	55
L	10	45	65
L	12	55	110
L	15	70	190
L	18	120	250
L	22	200	400
L	28	300	550
L	35	600	900
L	42	800	900
S	6	30	85
S	8	45	100
S	10	55	130
S	12	80	190
S	14	90	260
S	16	130	330
S	20	250	350
S	25	400	700
S	30	500	900
S	38	800	900

7 重复装配

每次松开管连接后，必须仔细检查O形密封圈是否受损，必要时应进行更换。此外，必须清洁和检查管材扩口(参见第5点)。

重新进行最终装配时，如第6点中所述，拧紧锁紧螺母。

检查O形密封圈和扩口套环



堵头装配指南—通过成型密封圈PEFLEX密封

1 提示

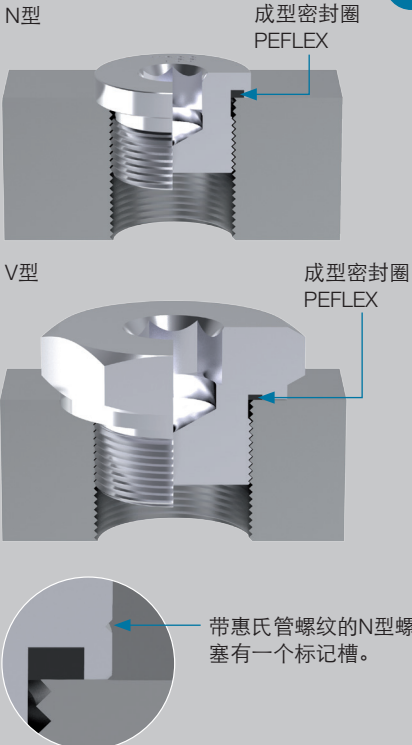
开始装配前，请注意最新福士(VOSS)产品目录中的一般说明，并检查该装配指南是否为当前最新版本。

该装配指南描述了旋入孔的螺塞装配：

- 符合DIN 3852-1 / ISO 9974-1
标准的旋入式螺纹：公制细螺纹，圆柱形
- 符合DIN 3852-2 / ISO 1179-1
标准的旋入式螺纹：惠氏管螺纹，圆柱形
- 识别特征：带惠氏管螺纹的N型螺塞 有一个标记槽。

遵循装配指南对满足旋入式连接的功能要求具有极其重要的意义。错误操作会导致安全性和密封性方面的风险。这可能会使整个连接功能失灵。

注意！
装入前应检查螺纹以及软密封。



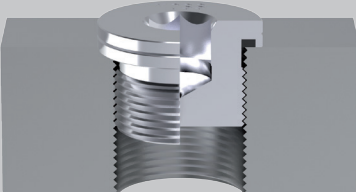
N型
成型密封圈 PEFLEX

V型
成型密封圈 PEFLEX

带惠氏管螺纹的N型螺塞有一个标记槽。

2 装配顺序

- 按照扭矩扳手上的规格和尺寸调节根据下表推荐的扭矩。
- 略微用润滑剂(例如矿物油基的液压油HLP32)涂覆螺纹和密封圈！
- 检查螺纹是否受损。
- 用手将螺塞旋至顶部设备旋入孔。
- 根据规定的拧紧扭矩拧紧堵头。



锁闭螺栓

注意!

推荐的拧紧扭矩涉及带福士表面(VOSS coat)表面涂层的钢管接头以及抗拉强度为 $\geq 350 \text{ N/mm}^2$ 的钢配合材料。

对于其他强度、弹性模量和摩擦配对值，拧紧扭矩必须由使用者完全根据经验调整。

3

拧紧扭矩

螺纹	形式	拧紧扭矩 Nm -10 %
M 8 x 1	N	10
M 10 x 1	N	12
M 10 x 1	V	12
M 12 x 1,5	N	23
M 14 x 1,5	N	30
M 14 x 1,5	V	30
M 16 x 1,5	N	50
M 18 x 1,5	N	65
M 18 x 1,5	V	65
M 20 x 1,5	N	75
M 22 x 1,5	N	90
M 24 x 1,5	N	90
M 26 x 1,5	N	110
M 27 x 2	N	130
M 33 x 2	N	225
M 33 x 2	V	250
M 42 x 2	N	310
M 42 x 2	V	400
M 48 x 2	N	380
M 48 x 2	V	500

螺纹	形式	拧紧扭矩 Nm -10 %
G 1/8	N	12
G 1/4	N	25
G 3/8	N	50
G 1/2	N	70
G 3/4	N	120
G 1	N	200
G 1	V	250
G 1 1/4	N	320
G 1 1/4	V	400
G 1 1/2	N	400
G 1 1/2	V	500

一般技术说明

技术备注 · 密封类型和旋入孔



内容	型号/页码
技术说明	P.479
钢和不锈钢液压管材压力计算	P.481
连接系统的压力范围	P.485
附加信息— 耐介质稳定性、耐热性、压力范围	P.486
压力降低和温度	P.487
富士(VOSS)24°连接组件标准螺纹尺寸概览	P.488
密封方式和旋入孔	P.489

内容	型号/页码
----	-------

装配完毕的福士(VOSS)管接头高度	P.492
--------------------	-------

铺设管道时长度加量	P.494
-----------	-------

扩展的管材长度计算	P.495
-----------	-------

聚酰胺(PA)管材中使用的福士(VOSS)卡套系统	P.496
---------------------------	-------

VOSS coat	P.497
-----------	-------

福士(VOSS)管接头耐介质侵蚀稳定性	P.503
---------------------	-------

所使用的软密封材料(弹性体)	P.504
----------------	-------

内容	型号/页码				
弹性体密封件中的抗臭氧稳定性	P.505				
系统比较—要求 / 系统特征	P.506				
功能故障的避免方式和补救	2S / 2SVA	2SVA	ES-4 / ES-4VA	VOSSForm	BV-10
	P.509	P.512	P.515	P.518	P.519
	ZAKO	DKO	VOSS 24°管接头		
	P.521	P.522	P.523		

技术说明

一般安全说明

- 本产品目录中列出的管接头、法兰、阀门和其他零部件只能用于流体技术应用。它涵盖了从普通运行条件到极端运行条件的整个产品范围。
- 福士(VOSS)产品能够实现最高性能和最大安全可靠性的前提条件是遵循各相关的装配规定、工作条件和管材推荐。不按照这类提示运作会影响产品功能并失去我方提供的保修资格。
- 不得重新拧紧或松开处于压力条件下的连接件。注意否则会有生命危险!
- 管路的设计方法是, 未装配状态下必须保持管路没有应力, 并且所有连接件都易于装配。
- 请注意: 处理液压组件时应始终确保清洁。弄脏或损坏可能影响各单一部件或整个液压系统的功能。
- 处理润滑剂时应遵守各生产厂商的说明。
- 处理福士(VOSS)预装配机或预装配设备以及工具时请始终对各操作使用说明书加以重视。不遵守相应操作使用说明的要求会造成对人和环境的危害。

—

VOSS卡套式管接头、VOSSForm^{SOE}管接头、扩口式管接头以及法兰在结构和尺寸方面符合 DIN 2353/ISO 8434-1/ DIN 3861/SAE J 518标准的最新要求。

允许的压力

福士(VOSS)产品目录中列出的压力说明涉及:

- 额定压力(PN)表示连接的最大工作压力。这是设备或部分设备在固定条件下规定的最大压力。进行负荷试验时, 爆裂压力必须至少是额定压力值的4倍。
- 符合DIN 2401 T1标准的允许工作过压(PB)⁴。允许工作过压⁴(PB)的说明是指在正常运行条件(最高为+120°C, 稳定负荷)下, 具有2.5倍的安全可靠性。

对于管侧的卡套、VOSSForm^{SOE}或扩口连接, 原则上具有4重安全可靠性。但请始终注意成套物品相应的压力说明。在管接头应力提升、温度超过+120°C、强压力冲击等情况时, 相同安全条件下必须降低工作压力。

功能安全可靠的前提是, 通过管架稳固好管路系统。对带外螺纹管接头的产品, 必须使用推荐的拧紧扭矩。给出的压力说明涉及的始终是福士(VOSS)管接头组件。应遵守相应管材生产厂商的压力说明。

允许的工作温度

管接头和法兰材料

对于本产品目录中列出的所有钢制管接头和法兰部件, 适合的温度范围是从-40°C至+120°C(请另见DIN 3859 T -1)。超过温度极限时, 必须考虑相应降低压力。

密封材料

批量生产使用丁腈橡胶(NBR)材质, 例如Perbunan®)

- 管接头和扩口锥硬度为70 - 80 Shore A(肖氏硬度单位)
- 用于套环90 Shore A(肖氏硬度单位)
- 温度范围从-35° C至+100° C

根据客户要求, 也可提供FKM材质, 例如Viton®)

- 管接头、扩口锥和套环硬度为75 - 85 Shore A(肖氏硬度单位)
- 温度范围从-25° C至+200° C

对于弹性体密封件, 应遵循DIN 7716标准(对储存、清洁和维护的要求)中的提示。

- 干燥储存, 温度不得超过+25° C
- 谨防日光照射、臭氧和强烈的人造光照射

材料

在标准结构中, 福士(VOSS)卡套、VOSSForm^{SQR}、扩口式管接头、阀门和法兰经锻制、拉伸, 例外情况下也用铸造钢根据符合DIN 3859-1标准的技术供货条件生产。

表面保护

所有福士(VOSS)管材连接件按标准采用福士表面(VOSS coat)的表面涂层处理, 实现最佳防锈蚀保护。只有其功能或市场常规标准不允许使用福士表面(VOSS coat)的产品例外(例如焊接式管接头)。

福士表面(VOSS coat)的防锈蚀保护分别由三层结构组成, 它们分别是锌镍基层、钝化层和密封层。

此外, 锁紧螺母上还涂有润滑剂层。

ZAKO法兰连接件的表面保护采用发黑和上油或福士表面(VOSS coat)处理。

焊接件光亮并涂有润滑油。

根据需要也可提供材料和表面的其他结构形式。

应用的标准管接头

	国家标准	国际标准
卡套式管接头	DIN 2353	ISO 8434-1
卡套	DIN 3861	ISO 8434-1
密封锥管接头	-	ISO 8434-1
法兰	-	SAE J 518 / ISO 6162

应用的标准外螺纹管接头/旋入孔

	外螺纹管接头 国家标准/国际标准	旋入孔 国家标准/国际标准
公制细螺纹	通过DIN 7603密封圈密封(A型)	DIN 3852-1 / ISO 9974-3
	通过边沿密封件密封(B型)	DIN 3852-1 / ISO 9974-3
	通过锥管螺纹密封(C型)	DIN 3852-1
	通过PEFLEX密封圈密封(E型)	ISO 9974-2
	通过O形密封圈密封	ISO 6149-2 / ISO 6149-3
BSPB 螺纹 / UN-UNF / 锥管螺纹(NPT)	通过DIN 7603密封圈密封(A型)	DIN 3852-2 / ISO 1197-1
	通过边沿密封件密封(B型)	ISO 1179-4
	通过锥管螺纹密封(C型)	DIN 3852-2
	通过锥管螺纹(NPT)密封	ASME B 1.20.1
	通过PEFLEX密封圈密封(E型)	ISO 1179-4
	通过O形密封圈(UN-UNF)密封	ISO 11926-2/-3 / SAE 1926-2/3
		ISO 11926-1 / SAE 1926-1

Viton® 是 E. I. du Pont de Nemours and Company 公司的注册商标。
Perbunan® 是德国朗盛有限公司(LANXESS Deutschland GmbH)的注册商标。



钢和不锈钢液压管材压力计算

这里给出的压力是以根据标准DIN 2413的计算为基础的。它是在下列边沿条件下为直线型管材而实施的，并且没有顾及到实际液压系统的特殊性。因此，它仅适用于预选，应用者不能由此而不履行自己的设计义务。尤其必须注意标准的应用领域。

爆裂压力的计算根据ISO 10763进行。在此所选的拉伸强度假定值造成的与实际情况的偏差最大为15%。

压力计算根据ISO 2413标准进行

负荷情况I—主要是稳定负荷：

$$\text{计算压力 } p = \frac{20 \cdot K \cdot T \cdot C1}{S \cdot Da}$$

负荷情况III—动态负荷：

$$\text{计算压力 } p = \frac{20 \cdot K \cdot T \cdot C1}{S \cdot (Da + T \cdot C1)}$$

Da = 管外径 [mm]

T = 管壁厚 [mm]

p = 计算压力 [bar]

K = 强度值 [N/mm²]

S = 安全系数

C1 = 低于壁厚下限的附加值

负荷情况I—稳定负荷			负荷情况III—重复负荷		
E235	E355	VA 1.4571	E235	E355	VA 1.4571
K = 235/225*	K = 355/345*	K = 245	K = 225	K = 230	K = 190
S = 1,5	S = 1,58	S = 1,5	S = 1,5	S = 1,5	S = 1,5
C1 = 0,9	C1 = 0,9	C1 = 0,9	C1 = 0,9	C1 = 0,9	C1 = 0,9

* 针对E235和E355：在Da ≤ 30mm和T ≤ 3mm时减少10 N/mm²

爆裂压力的计算根据ISO 10763进行。

计算公式：

$$\text{爆裂压力 } Pb = Rm \cdot \ln \left(\frac{Da}{Di} \right) \cdot 10$$

Da = 管外径 [mm]

Di = 管内径 [mm]

Pb = 爆裂压力 [bar]

Rm = 拉伸强度假定值 [N/mm²]

E235	E355	VA 1.4571
Rm = 388	Rm = 530	Rm = 468

由钢材E235(以前的St37.4)以及E355(以前的St52.4)和不锈钢1.4571制成的液压管材；压力按照标准DIN 2413标准计算。

管材尺寸			富士(VOSS)额定压力		根据标准DIN 2413计算的压力[bar]						爆裂压力[bar]		
Da [mm]	Di [mm]	T [mm]	轻型系列 [bar]	重型系列 [bar]	负荷情况I (稳定负荷, 可达+120°C)			负荷情况III (动态负荷, 可达+120°C)			ISO 10763 - 计算		
					E235	E355	1.4571	E235	E355	1.4571	E235	E355	1.4571
6	4,5	0,75	500	800	338	491	368	303	310	256	1116	1525	1346
6	4	1	500	800	450	655	490	391	400	330	1573	2149	1898
6	3	1,5	500	800	675	983	735	551	563	465	2689	3674	3244
6*	2	2	500	800	900	1310	980	692	708	585	4263	5823	5142
6*	1,5	2,25	500	800	1013	1474	1103	757	774	639	5379	7347	6488
8	6	1	500	800	338	491	368	303	310	256	1116	1525	1346
8	5	1,5	500	800	506	737	551	433	443	366	1824	2491	2200
8	4	2	500	800	675	983	735	551	563	465	2689	3674	3244
8*	3	2,5	500	800	844	1228	919	659	673	556	3806	5198	4590
10	8	1	500	800	270	393	294	248	253	209	866	1183	1044
10	7	1,5	500	800	405	590	441	357	365	301	1384	1890	1669
10	6	2	500	800	540	786	588	458	468	386	1982	2707	2391
10	5	2,5	500	800	675	983	735	551	563	465	2689	3674	3244
10*	4	3	500	800	810	1179	882	638	652	539	3555	4856	4288
12	10	1	400	630	225	328	245	209	214	177	707	966	853
12	9	1,5	400	630	338	491	368	303	310	256	1116	1525	1346
12	8	2	400	630	450	655	490	391	400	330	1573	2149	1898
12	7	2,5	400	630	563	819	613	474	484	400	2091	2857	2523
12	6	3	400	630	675	983	735	551	563	465	2689	3674	3244
12*	5	3,5	400	630	823	1180	858	624	638	527	3397	4640	4097
12*	4	4	400	630	940	1348	980	692	708	585	4263	5823	5142
14	12	1		630	193	281	210	181	185	153	598	817	721
14	11	1,5		630	289	421	315	264	270	223	936	1278	1129
14	10	2		630	386	561	420	342	349	289	1306	1783	1575
14	9	2,5		630	482	702	525	415	425	351	1714	2342	2068
14	8	3		630	579	842	630	485	496	410	2171	2966	2619
14	7	3,5		630	705	1011	735	551	563	465	2689	3674	3244
15	13	1	400		180	262	196	170	174	143	555	758	670
15	12	1,5	400		270	393	294	248	253	209	866	1183	1044
15	11	2	400		360	524	392	321	329	271	1203	1644	1452
15	10	2,5	400		450	655	490	391	400	330	1573	2149	1898
15	9	3	400		540	786	588	458	468	386	1982	2707	2391
16	14	1		630	169	246	184	160	163	135	518	708	625
16	13	1,5		630	253	368	276	233	239	197	806	1100	972
16	12	2		630	338	491	368	303	310	256	1116	1525	1346
16	11	2,5		630	422	614	459	370	378	312	1454	1986	1754
16	10	3		630	506	737	551	433	443	366	1824	2491	2200
16	8	4		630	705	1011	735	551	563	465	2689	3674	3244
18	16	1	400		150	218	163	143	146	121	457	624	551
18	15	1,5	400		225	328	245	209	214	177	707	966	853
18	14	2	400		300	437	327	273	279	230	975	1332	1176
18	13	2,5	400		375	546	408	333	341	281	1263	1725	1523
18	12	3	400		450	655	490	391	400	330	1573	2149	1898
18	10	4	400		627	899	653	500	511	422	2281	3115	2751



管材尺寸			富士(VOSS)额定压力		根据标准DIN 2413计算的压力[bar]						爆裂压力[bar]		
Da [mm]	Di [mm]	T [mm]	轻型系列 [bar]	重型系列 [bar]	负荷情况I (稳定负荷, 可达+120°C)			负荷情况III (动态负荷, 可达+120°C)			ISO 10763 - 计算		
					E235	E355	1.4571	E235	E355	1.4571	E235	E355	1.4571
20	17	1,5		420	203	295	221	190	194	160	631	861	761
20	16	2		420	270	393	294	248	253	209	866	1183	1044
20	15	2,5		420	338	491	368	303	310	256	1116	1525	1346
20	14	3		420	405	590	441	357	365	301	1384	1890	1669
20	13	3,5		420	494	708	515	408	417	345	1671	2283	2016
20	12	4		420	564	809	588	458	468	386	1982	2707	2391
20	10	5		420	705	1011	735	551	563	465	2689	3674	3244
22	20	1	250		123	179	134	118	121	100	370	505	446
22	19	1,5	250		184	268	200	173	177	146	569	777	686
22	18	2	250		245	357	267	227	232	192	779	1064	939
22	17	2,5	250		307	447	334	278	285	235	1000	1366	1207
22	16	3	250		368	536	401	328	335	277	1236	1688	1490
22	15	3,5	250		449	643	468	376	384	317	1486	2030	1792
22	14	4	250		513	735	535	422	431	356	1754	2396	2115
25	22	1,5		420	162	236	176	154	157	130	496	678	598
25	21	2		420	216	314	235	201	206	170	676	924	816
25	20	2,5		420	270	393	294	248	253	209	866	1183	1044
25	19	3		420	324	472	353	292	299	247	1065	1455	1284
25	18	3,5		420	395	566	412	336	343	283	1275	1741	1537
25	17	4		420	451	647	470	378	386	319	1496	2044	1805
25	16	4,5		420	508	728	529	418	428	353	1732	2365	2089
25	15	5		420	564	809	588	458	468	386	1982	2707	2391
28	25	1,5	250		145	211	158	138	141	117	440	601	530
28	24	2	250		193	281	210	181	185	153	598	817	721
28	23	2,5	250		241	351	263	223	228	188	763	1043	921
28	22	3	250		289	421	315	264	270	223	936	1278	1129
28	21	3,5	250		353	506	368	303	310	256	1116	1525	1346
28	20	4	250		403	578	420	342	349	289	1306	1783	1575
30	26	2		420	180	262	196	170	174	143	555	758	670
30	25	2,5		420	225	328	245	209	214	177	707	966	853
30	24	3		420	270	393	294	248	253	209	866	1183	1044
30	23	3,5		420	329	472	343	285	291	241	1031	1408	1243
30	22	4		420	376	539	392	321	329	271	1203	1644	1452
30	20	5		420	470	674	490	391	400	330	1573	2149	1898
30	18	6		420	564	809	588	458	468	386	1982	2707	2391
35	32	1,5	250		121	173	126	111	114	94	348	475	419
35	31	2	250		161	231	168	147	150	124	471	643	568
35	30	2,5	250		201	289	210	181	185	153	598	817	721
35	29	3	250		242	347	252	215	220	181	730	997	880
35	27	4	250		322	462	336	280	286	236	1007	1375	1215
35	25	5	250		403	578	420	342	349	289	1306	1783	1575
38	34	2		420	148	213	155	136	139	115	432	589	521
38	33	2,5		420	186	266	193	168	171	142	547	748	660
38	32	3		420	223	319	232	199	203	168	667	911	804
38	30	4		420	297	426	309	260	265	219	917	1253	1106
38	28	5		420	371	532	387	318	325	268	1185	1619	1429
38	26	6		420	445	639	464	373	382	315	1472	2011	1776
38	24	7		420	519	745	542	427	436	360	1783	2436	2151
38	22	8		420	594	851	619	478	488	404	2121	2897	2558
42	39	1,5	250		101	144	105	93	96	79	288	393	347
42	38	2	250		134	193	140	123	126	104	388	530	468
42	37	2,5	250		168	241	175	153	156	129	492	672	593
42	36	3	250		201	289	210	181	185	153	598	817	721
42	34	4	250		269	385	280	237	242	200	820	1120	989
42	32	5	250		336	481	350	290	297	245	1441	1273	

* 这类管材不再属于DIN 2413的应用领域(因为管外径(Da)/管内径(Di) > 2.0)

尺寸说明

产品目录中的尺寸说明与当前的标准相匹配。我们保留因技术的进一步发展而进行修改的权利。

专利

我们引用了本国和外国的专利、实用新型、商标和保护权申请。

各种许可

各种许可请参见第10章

固定螺纹的拧紧扭矩

推荐的拧紧扭矩涉及的是带有福士表面(VOSS coat)涂层和具有拉伸强度 $\geq 350 \text{ N/mm}^2$ 配合材料的钢管接头。

具有较高压力等级的钢制管接头要求拉伸强度 $\geq 600 \text{ N/mm}^2$ 的配合材料。

强度、弹性模量以及摩擦配对的其它值必须根据经验对拧紧扭矩进行相应匹配。

要满足功能要求，必须遵循福士(VOSS)提示、操作使用说明以及装配指南的要求。

遵守推荐的拧紧扭矩是充分利用压力说明和拥有相应安全可靠性的前提条件。

在相应管接头型号表中列出了推荐的固定螺纹拧紧扭矩。

推荐的钢管

下表是用于产品目录中所列出管连接的管材推荐。

该表中的数值涉及的是DIN 2413标准，适用范围III动态负荷，温度可达 $+120 \text{ }^\circ\text{C}$ ，管材料1.0255+N，无锈蚀添加剂的情况。

对于内压下管材的计算，有各种不同的国家标准和国际标准可供使用。

我们引用了DIN EN 13480-3标准。该标准非常详细地讲述了各种不同的负荷情况。

允许的钢管规格：

无缝冷拉伸的正火精密钢管，符合DIN EN 10305-4标准，材质为E235，材质编号：1.0308或E355，材质编号：1.0580。该管材按照外径和内径订购。

允许的不锈钢管规格：

无缝冷加工、固溶退火，无鳞皮特种钢管的交付状态为CFA标准或CFD标准，尺寸和公差符合DIN EN 10305-1标准，所有其他交付条件符合DIN EN 10216-5标准，材料为X6CrNiMoTi17-12-2，材料编号为1.4571，的管件最大硬度为90 HRB。该管材按照外径和内径订购。

为了稳定连接，应给薄壁钢管装配加固套筒。

耐介质稳定性

VOSS卡套式管接头、VOSSForm^{SOB}管接头、扩口式管接头和法兰设计用于最高 $+100 \text{ }^\circ\text{C}$ 的市场常见液压油和最大 $+80 \text{ }^\circ\text{C}$ 的压缩空气。

对于例如难燃的压力液体等临界介质，在使用前应与我们客户服务部协商。

订货

本产品目录中列出的所有产品如图所示交付使用。为了改进库存保管以及防止脏污和损坏，货物在封闭的包装单位内交付客户。

订货应与此包装单位的内容一致。各包装单位的件数可在各有效价目表中找到。当需要量小于包装单位内容时，建议在我们的经销商处购买。

我方适用的一般业务条款和条件请参见www.voss.net

客户服务

请通过我们的客户服务部进行咨询。请联系我们的销售部或我们的外勤员工。



连接系统的压力范围

额定压力(PN)

额定压力指明了连接的最大工作压力。这是设备或部分设备在静止条件下规定的最大运行压力。进行负荷试验时，爆裂压力必须至少是额定压力值的4倍。

系列	VOSSRing ^M PN	ES-4 PN	BV-10 PN	VOSSForm ^{SQR} PN
L 6	500	500	500	500
L 8				
L 10				
L 12	400	400	400	400
L 15				
L 18				
L 22	250	250	250	250
L 28				
L 35				
L 42				
S 6	800	800	800	800
S 8				
S 10	630	630	630	630
S 12				
S 14				
S 16	420	420	420	420
S 20				
S 25				
S 30				
S 38				

附加信息一

耐介质稳定性、耐热性、压力范围

压力降低和温度

允许工作温度(单位: °C) 范围内的压力降低	材料			
	钢制管接头	不锈钢(1.4571)管接头	密封件的制作材料为丁腈橡胶(NBR) (例如Perbunan®)	密封件的制作材料为FKM (例如Viton®)
-60				
-50				
-40				
-35				
-25				
+20	0 %	0 %	0 %	
+50		4 %		
+100		11 %		
+120				
+150	10 %	14 %		
+175	15 %	18 %		
+200	20 %			
+250	29 %	28 %		
+300				
+400		33 %		

- 允许的工作温度
- 液压应用条件下, 允许的环境温度
- 温度不允许

液压油中密封件的耐受性

压力液体	密封件的热稳定性	
	VOSS NBR	VOSS FKM
HL、HLP、HVLP	-35 °C至+100 °C	-25 °C至+200 °C ⁴⁾
HTG、HETG (菜籽油)	至+80 °C ¹⁾	至+100 °C
HEPG (聚乙二醇) ⁵⁾	至+80 °C ²⁾	至+120 °C
HEES (合成脂)	至+80 °C ³⁾	至+120 °C

- 1) 在菜籽油中, 即使最少量的水(0.5 %)也能破坏密封件的可用性。
- 2) 根据油的质量, 可能导致密封件过度膨胀, 并降低低温适用性。
- 3) 可购买的HEES(合成脂)范围导致其密封件膨胀率具有很大的不同。因此无法保证一般的可用性。
- 4) 温度范围-40 °C至+120 °C适用于钢制管接头。应遵循液压油的使用范围。例如 HVLP +125 °C 的闪点
- 5) HEPG只能用于最高温度为80°C的条件下。

Viton® 是 E. I. du Pont de Nemours and Company 公司的注册商标。
Perbunan® 是德国朗盛有限责任公司(LANXESS Deutschland GmbH)的注册商标。



压力降低和温度

允许的压力

福士(VOSS)产品目录中列出的压力值涉及：

- 额定压力(PN)表示连接的最大工作压力。这是设备或部分设备在静止条件下规定的最大压力。进行负荷试验时，爆裂压力必须至少是额定压力值的4倍。
- 根据 DIN 2401 T1的最大允许工作超压 (PB)。参数“工作超压”(PB)是指在正常运行条件(最高为+120°C，稳定负荷)下，具有2.5倍的安全性。

在较高温度下，应参照产品目录说明，根据材料降低压力。必须根据工作温度选择管接头材料和密封材料。

计算示例：

管接头：
VOSSForm^{SQR} 管外径 S 10 = 800 bar额定压力

温度：
+150 °C

材料：
钢

压力降低(见表格)：
10 %

公式：
PN (+150 °C 时的管接头)

$$= \frac{800 \text{ bar}}{100 \%} \times (100 \% - 10 \%) = 720 \text{ bar}$$

注意！

应遵守相应管材生产厂商的压力降低说明！

富士(VOSS)24°连接组件标准螺纹尺寸概览

英制螺纹 [G]

公制螺纹 [M]

系列	管外径	旋入侧		锁紧螺母	
		BSPP 螺纹	扳手开口尺寸	公制 细螺纹	扳手开口尺寸
LL	4	G 1/8"	10	M 8 x 1	10
LL	5	G 1/8"	11	M 8 x 1	11
LL	6	G 1/8"	11	M 10 x 1	11
LL	8	G 1/8"	12	M 10 x 1	12
L	6	G 1/8"	14	M 10 x 1	14
L	8	G 1/4"	19	M 12 x 1,5	17
L	10	G 1/4"	19	M 14 x 1,5	19
L	12	G 3/8"	22	M 16 x 1,5	22
L	15	G 1/2"	27	M 18 x 1,5	24
L	18	G 1/2"	27	M 22 x 1,5	27
L	22	G 3/4"	32	M 26 x 1,5 (ISO 6149 = M 27 x 2)	32
L	28	G 1"	41	M 33 x 2	41
L	35	G 1 1/4"	50	M 42 x 2	50
L	42	G 1 1/2"	55	M 48 x 2	55
S	6	G 1/4"	19	M 12 x 1,5	17
S	8	G 1/4"	19	M 14 x 1,5	19
S	10	G 3/8"	22	M 16 x 1,5	22
S	12	G 3/8"	22	M 18 x 1,5	24
S	14 *	G 1/2"	27	M 20 x 1,5	27
S	16	G 1/2"	27	M 22 x 1,5	27
S	20	G 3/4"	32	M 27 x 2	32
S	25	G 1"	41	M 33 x 2	41
S	30	G 1 1/4"	50	M 42 x 2	50
S	38	G 1 1/2"	55	M 48 x 2	55

除符合ISO 8434-1的标准尺寸外，还有其他附加旋入侧螺纹尺寸可供使用。详细尺寸说明请参见各相应的产品目录页。

* 在相关标准中已不再包含管材尺寸S14。

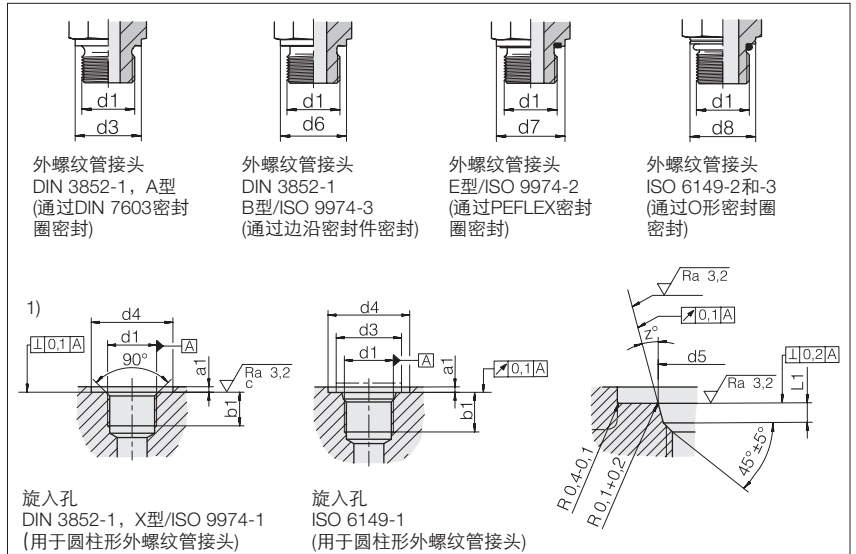
密封方式和旋入孔

用于福士(VOSS)管接头

固定螺纹：
公制细螺纹，
圆柱形

PEFLEX密封件和O形密封圈
丁腈橡胶(NBR)密封件
批量生产
-35 °C至+100 °C

FKM制成
-25 °C至+200 °C



管外径	L	S	d1	d3/ d6	d4 +0,4	d4 最小	d5 +0,1	d7 -0,2	d8 ±0,2	a1 最大	b1 最小	L1 +0,4	Z° ±1°
-----	---	---	----	-----------	------------	----------	------------	------------	------------	----------	----------	------------	-----------

DIN 3852-1 / ISO 9974

4	-	-	M 8 x 1	12		13				1	8		
6 / 8	6	-	M 10 x 1	14		15		13,9		1,5	8		
-	8	6	M 12 x 1,5	17		18		16,9		1,5	12		
-	10	8	M 14 x 1,5	19		20		18,9		1,5	12		
-	12	10	M 16 x 1,5	21		23		21,9		1,5	12		
-	15	12	M 18 x 1,5	23		25		23,9		2	12		
-	-	14	M 20 x 1,5	25		27		25,9		2	14		
-	18	16	M 22 x 1,5	27		28		26,9		2,5	14		
-	22	-	M 26 x 1,5	31		33		31,9		2,5	16		
-	-	20	M 27 x 2	32		33		31,9		2,5	16		
-	28	25	M 33 x 2	39		41		39,9		2,5	18		
-	35	30	M 42 x 2	49		51		49,9		2,5	20		
-	42	38	M 48 x 2	55		56		54,9		2,5	22		

ISO 6149

-	6	-	M 10 x 1	14,5	16		11,1	13,8		1	10	1,6	12
-	8	6	M 12 x 1,5	17,5	19		13,8	16,8		1,5	11,5	2,4	15
-	10	8	M 14 x 1,5	19,5	21		15,8	18,8		1,5	11,5	2,4	15
-	12	10	M 16 x 1,5	22,5	24		17,8	21,8		1,5	13	2,4	15
-	15	12	M 18 x 1,5	24,5	26		19,8	23,8		2	14,5	2,4	15
-	18	16	M 22 x 1,5	27,5	29		23,8	26,8		2	15,5	2,4	15
-	22	20	M 27 x 2	32,5	34		29,4	31,8		2	19	3,1	15
-	28	25	M 33 x 2	41,5	43		35,4	40,8		2,5	19	3,1	15
-	35	30	M 42 x 2	50,5	52		44,4	49,8		2,5	19,5	3,1	15
-	42	38	M 48 x 2	55,5	57		50,4	54,8		2,5	22	3,1	15

¹⁾ 0,1 ≤ M 22 x 1,5
0,2 ≥ M 26 x 1,5

密封方式和旋入孔

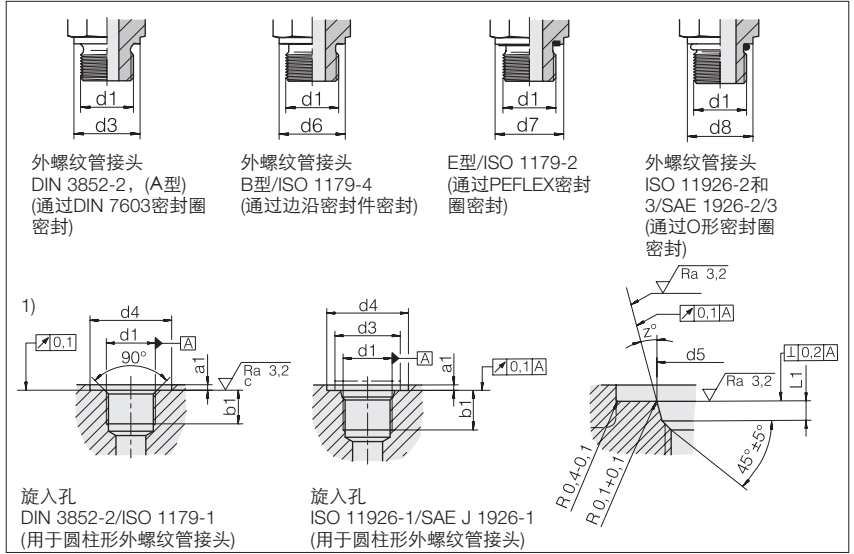
用于福士(VOSS)管接头

固定螺纹:
BSPP 螺纹,
UN/UNF 螺纹
圆柱形

丁腈橡胶(NBR)为材质的
PEFLEX密封件和O形密封圈
批量生产

-35 °C至+100 °C

FKM制成
-25 °C至+200 °C



管外径	S	d1	d3/ d6	d4 +0,4	d4 min.	d4 最小	d5 +0,1	d7 -0,2	a1 最大	b1 最小	L1 +0,4	Z° ±1°
DIN 3852-2 / ISO 1179												
4 - 8	6	-	G 1/8	A	W	N		13,9	1	8,5		
-	8 / 10	6 / 8	G 1/4	A	14	17,2	15	18,9	1,5	12,5		
-	12	10 / 12	G 3/8	A	18	20,7	20	21,9	2	12,5		
-	15 / 18	14 / 16	G 1/2	A	22	24,5	23	26,9	2,5	15		
-	22	20	G 3/4	A	26	29,6	28	31,9	2,5	16,5		
-	28	25	G 1	A	32	36,9	33	39,9	2,5	19		
-	35	30	G 1 1/4	A	39	46,1	41	49,9	2,5	21,5		
-	42	38	G 1 1/2	A	49	54	51	54,9	2,5	22,5		
-			G 2	A	55	60,5	56	74,9	3	26		
					68		76					
ISO 11926 / SAE J 1926												
-	8 / 10	8	7/16-20	UNF-2A	21	15	12,40		1,6	11,5	2,4	12
-	8	8	1/ 2-20	UNF-2A	23	16	14,00		1,6	11,5	2,4	12
-	12	10 / 14	9/16-18	UNF-2A	25	18	15,65		1,6	12,7	2,5	12
-	12 - 18	12 - 20	3/ 4-16	UNF-2A	30	23	20,60		2,4	14,3	2,5	15
-	12 - 22	16 - 20	7/ 8-14	UNF-2A	34	26	23,95		2,4	16,7	2,5	15
-	22 / 28	20 / 25	1 1/16-12	UN -2A	41	32	29,15		2,4	19	3,3	15
-	35		1 3/16-12	UN -2A	45	35	32,35		2,4	19	3,3	15
-	22 - 35	25 / 30	1 5/16-12	UN -2A	49	39	35,50		3,2	19	3,3	15
-	35 - 42	30 / 38	1 5/ 8-12	UN -2A	58	48	43,50		3,2	19	3,3	15
-	42	38	1 7/ 8-12	UN -2A	65	54	49,85		3,2	19	3,3	15

1) 0,1 ≤ G 1/2
0,2 ≥ G 3/4



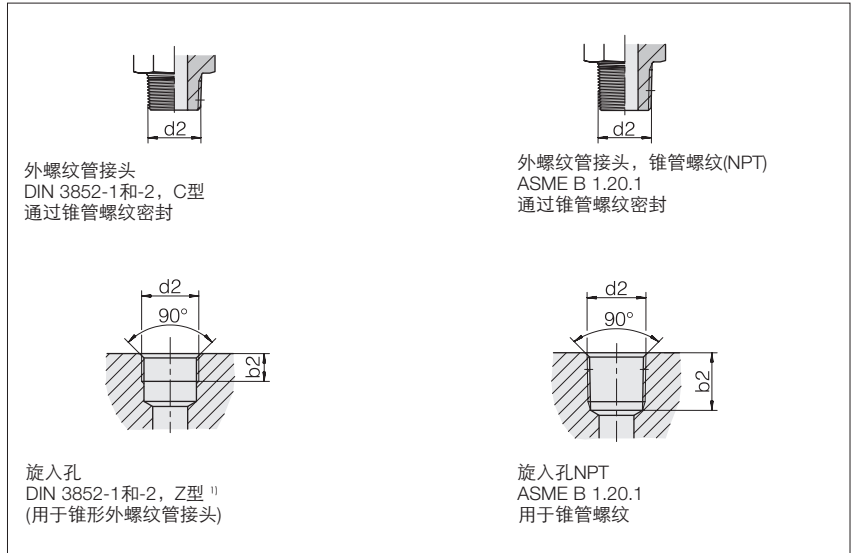
密封方式和旋入孔

用于富士(VOSS)管接头

固定螺纹：
公制细螺纹，
锥形

惠氏管螺纹，
锥形

锥管螺纹(NPT)

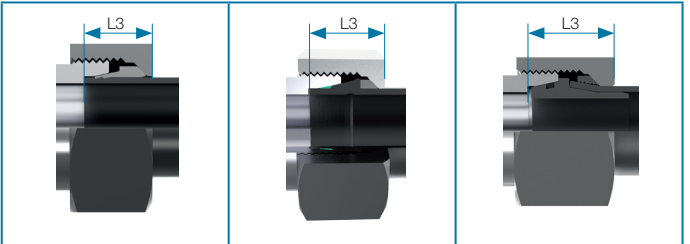


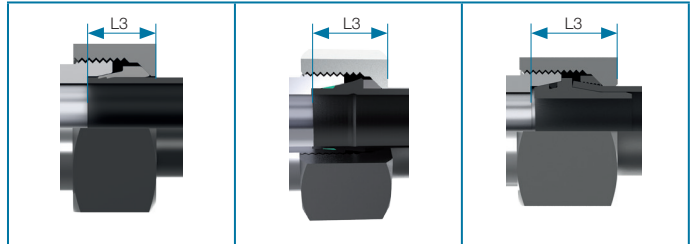
系列	管外径	d2		b2 最小	d2	b2 最小	d2	b2 最小
LL	4	M 8 x 1	keg	5,5	R 1/8	5,5	1/8 NPT	11,6
LL	6	M 10 x 1	keg	5,5	R 1/8	5,5	1/8 NPT	11,6
LL	8	M 10 x 1	keg	5,5	R 1/8	5,5	1/8 NPT	11,6
L	6	M 10 x 1	keg	5,5	R 1/8	5,5	1/8 NPT	11,6
L	8	M 12 x 1,5	keg	8,5	R 1/4	8,5	1/4 NPT	16,4
L	10	M 14 x 1,5	keg	8,5	R 1/4	8,5	1/4 NPT	16,4
L	12	M 16 x 1,5	keg	8,5	R 3/8	8,5	3/8 NPT	17,4
L	15	M 18 x 1,5	keg	8,5	R 1/2	10,5	1/2 NPT	22,6
L	18	M 22 x 1,5	keg	10,5	R 1/2	10,5	1/2 NPT	22,6
L	22	M 26 x 1,5	keg	10,5	R 3/4	13	3/4 NPT	23,1
L	28	M 33 x 2	keg	12	R 1	16	1 NPT	27,8
L	35	M 42 x 2	keg	13	R 1 1/4	17	1 1/4 NPT	28,3
L	42	M 48 x 2	keg	13	R 1 1/2	17	1 1/2 NPT	28,3
S	6	M 12 x 1,5	keg	8,5	R 1/4	8,5	1/4 NPT	16,4
S	8	M 14 x 1,5	keg	8,5	R 1/4	8,5	1/4 NPT	16,4
S	10	M 16 x 1,5	keg	8,5	R 3/8	8,5	3/8 NPT	17,4
S	12	M 18 x 1,5	keg	8,5	R 3/8	8,5	3/8 NPT	17,4
S	14	M 20 x 1,5	keg	10,5	R 1/2	10,5	1/2 NPT	22,6
S	16	M 22 x 1,5	keg	10,5	R 1/2	10,5	1/2 NPT	22,6
S	20	M 27 x 2	keg	12	R 3/4	13	3/4 NPT	23,1
S	25	M 33 x 2	keg	12	R 1	16	1 NPT	27,8
S	30	M 42 x 2	keg	13	R 1 1/4	17	1 1/4 NPT	28,3
S	38	M 48 x 2	keg	13	R 1 1/2	17	1 1/2 NPT	28,3

¹⁾ 只通过液体或塑性密封剂的密封性

装配完毕的福士(VOSS)管接头高度

L3规格说明所应用的各管材连接件的连接尺寸。

结构系列	s [mm]			
		L3约为 [mm] 卡套	L3约为 [mm] VOSSForm	L3约为 [mm] BV-10
L 6	1	15,0	15,5	18,0
	1,5		16,0	–
	2		–	–
L 8	1	15,0	15,5	18,5
	1,5		16,0	–
	2			–
	2,5			–
L 10	1	15,0	15,5	18,5
	1,5		16,0	–
	2		–	–
L 12	1	15,0	15,5	18,5
	1,5		16,0	–
	2		–	–
L 15	1	15,0	–	–
	1,5		17,5	19,5
	2		–	–
L 18	1,5	16,5	–	20,5
	2		18,5	–
	2,5			–
	3			–
L 22	1,5	16,5	–	20,5
	2		20,0	–
	2,5			–
	3			–
L 28	2	16,5	–	21,0
	2,5		20,0	–
	3			21,0
L 35	2	21,5	–	26,0
	2,5		24,0	–
	3			26,0
	4			25,0
L 42	2	23,0	–	–
	2,5		24,5	–
	3			28,5
	4		25,5	–



结构系列	s [mm]	L3约为 [mm] 卡套	L3约为 [mm] VOSSForm	L3约为 [mm] BV-10	
S 6	1	15,0	16,0	-	
	1,5		16,5		
	2				
S 8	1	15,0	16,0	-	
	1,5		16,5	19,0	
	2			-	
	2,5			-	
S 10	1,5	16,5	18,5	20,0	
	2			-	
	2,5			-	
S 12	1,5	16,5	18,5	19,5	
	2			-	
	2,5			19,5	
	3			-	
S 14	1,5	18,0	20,0	-	
	2		20,5	21,5	
	2,5			-	
	3			-	
S 16	1,5	18,5	21,0	-	
	2			21,5	22,0
	2,5				-
	3				-
	4				-
S 20	2	21,5	25,0	25,0	
	2,5			-	
	3			-	
	3,5			-	
	4			-	
S 25	2	24,0	28,0	-	
	2,5			27,5	-
	3				-
	3,5				-
	4				-
S 30	2	26,5	30,5	-	
	2,5		31,5	33,0	
	3			-	
	4			-	
	5			-	
	6			32,0	-
S 38	2,5	31,0	34,5	-	
	3		35,5	38,5	
	4			-	
	5			-	
	6			-	
	7			36,0	-

铺设管道时长度加量

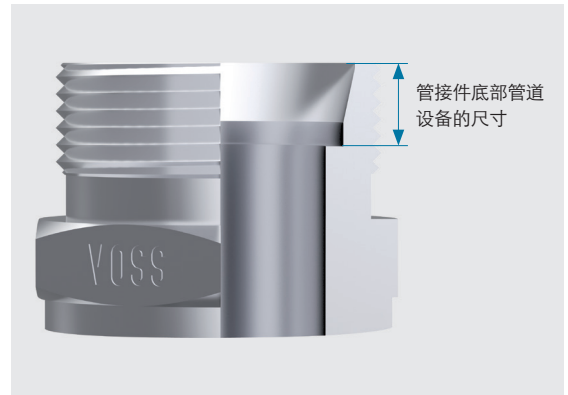
计算所安置的管材长度时，应考虑以下说明：

- 直管长度和弯管中的最小长度*
- 管接头管接件中的附加余量
- 附加管长(管材卷边、弯曲半径、弯头长度以及直管段)

另外，我们建议，在有疑问时，将管端铺设得稍长一些。这样，必要时能在预装配前调整管道，使其与福士(VOSS)连接系统相匹配。

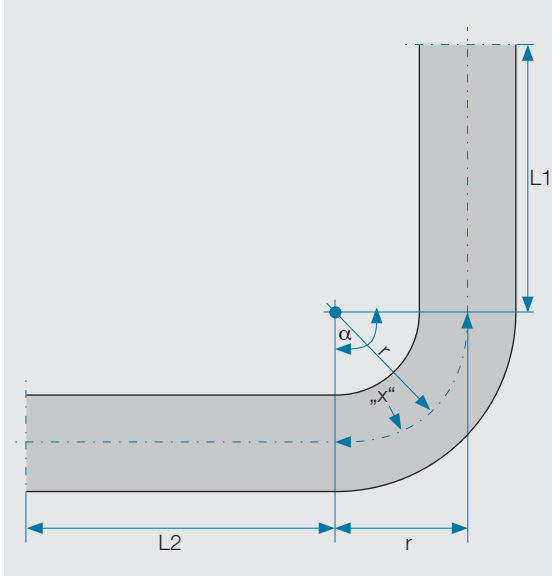
管接头管接件中的余量

管外	管接件底部中管道设备的尺寸，单位：[mm]
L 6	7
L 8	7
L 10	7
L 12	7
L 15	7
L 18	7,5
L 22	7,5
L 28	7,5
L 35	10,5
L 42	11
S 6	7
S 8	7
S 10	7,5
S 12	7,5
S 14	8
S 16	8,5
S 20	10,5
S 25	12
S 30	13,5
S 38	16



* 根据所使用的连接系统及预装配系统而定

扩展的管材长度计算



L = 扩展的管材长度
 x = 扩展的弯管长度
 α = 弯曲角度
 r = 半径

$$x = \frac{\alpha \cdot 2 \cdot r \cdot \pi}{360^\circ}$$

$$L = L_1 + L_2 + x$$

请注意：弯曲半径由弯曲装置的弯曲辊确定。

聚酰胺(PA)管材中使用的福士(VOSS)卡套系统

有机材料制成的管材在工业领域中应用得越来越广泛。这类材料具有良好的耐油、耐油脂、耐燃料及耐高低温稳定性。此外，这类材料还具备耐气候性和良好的机械性能，例如抗裂性和抗冲击性。

聚酰胺(PA)管材具备所有这些特性。这类管材以特别小的公差范围制造，可借助金属或塑料材质的连接件进行简单铺设。

福士液压(VOSS Fluid)的所有卡套系统均适用于聚酰胺(PA)管材。

聚酰胺(PA)管材的应用领域：

- 调节、测量与控制技术
- 实验室技术
- 食品工业
- 医疗与电子技术
- 汽车工业
- 仪器制造
- 气动系统

聚酰胺管材的材料特性：

- 重量轻
- 耐温度和耐锈蚀性能好
- 在高温和低温范围内也具有抗冲击性
- 壁厚极小时具备相对高的抗压强度
- 温度范围在-40 °C 至+80 °C 之间，短期可达+100 °C

产品推荐：福士(VOSS)塑料管分离钳

不得锯断聚酰胺管，因为这样不可避免会形成毛刺，从而危害连接的密封性。福士液压(VOSS Fluid)建议，使用福士(VOSS)塑料管分离钳进行切断。这样可获得无毛刺且直角剪切的管端。不必对切割面进行后道修整。



订货名称：TD-NTS

订货号：5994847200

装配提示：

预装配和最终装配必须始终根据福士(VOSS)装配说明书使用支承套筒进行！

设想和进一步推想

VOSS coat

✓ Corrosion resistance
in perfection

2007年，率先推出锌镍表面处理技术，并始终引领这个领域

2007年，欧盟修改了废弃车辆指令 No. 2000/53/EC，部分禁止了在车辆材料和零部件中使用六价铬，这意味着我们必须终止通过镀黄色铬作为防腐蚀保护，作为替代方案的锌基础层带钝化厚膜层的技术性能与福士(VOSS)标准相差甚大。福士(VOSS)一直致力于在产品和解决方案中增进客户利益，任何有可能导致质量恶化的，都是我们不可容忍的。

福士(VOSS)锌镍表面处理技术，相关性能全面超越镀黄色铬，尤其是高达10倍的抗腐蚀能力。这2007年，对整个液压连接件技术市场是一个创新推动力，由锌镍基础层、钝化层和密封层组成的保护层，提供了最佳的防腐蚀性。2009年，我们建立了自己的电镀职能中心，更好地保证了表面处理的稳定性。

我们的标准，在其他地方还是选项

我们的表面处理技术树立了所有领域的耐腐蚀性能的市场标准，并从2007年起普遍应用于整个产品范围，在全球范围内具有最高的可用性。这对您意味着：应用时具有最高的工艺流程可靠性。可应用于液压机、设备制造、工程机械、农业机械、输送技术、注塑机和机床等。



在盐雾室中720小时后的比较试验。



福士(VOSS)锌镍

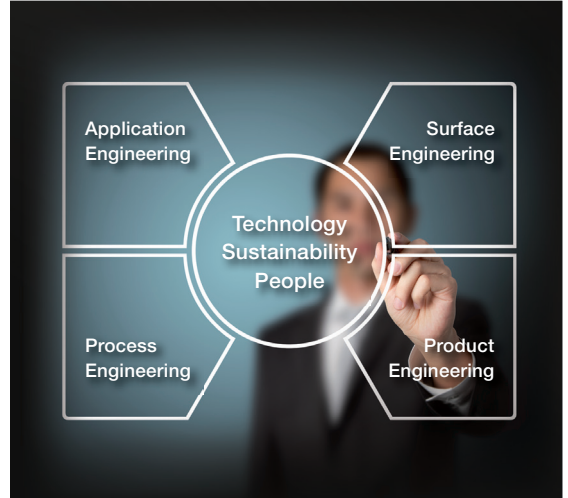


锌层 + 钝化层 + 密封层

防锈蚀保护品牌

我们的表面处理技术不只是一种表面涂层，因此我们赋予它一个品牌：福士表面(VOSS coat)。福士表面(VOSS coat)代表了完美的防腐蚀性能、技术、可持续发展。

福士表面(VOSS coat)是在摩擦系数、层厚分布和视觉效果方面不断优化的结果。这些优势都来自于在生产工艺流程和客户应用中多年的经验，并通过自己的研发向前推进。福士(VOSS)将所有这些权威性结合在一起—我们建立了一个自己的福士表面(VOSS coat)职能中心及电镀试验机构。这使我们能够确保我们的防腐蚀保护符合最高标准。我们的领先优势是显而易见并可量化的。

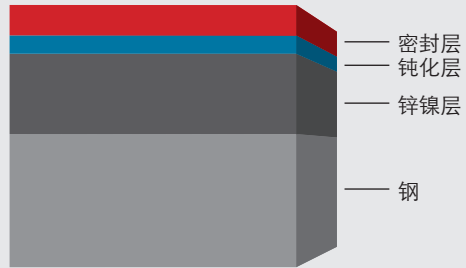


技术：通过自己的努力获得领先的地位

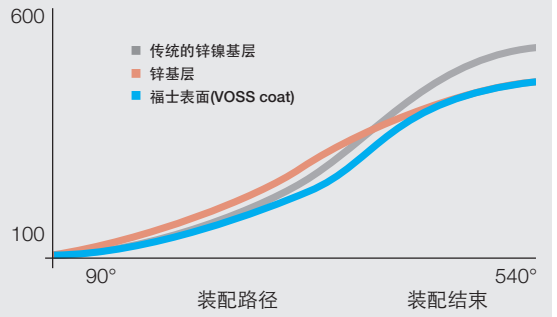
福士表面(VOSS coat)是多年企业内部工程和考虑使客户获得更高利益的所有因素结合的成果。不仅实现了极佳的防腐蚀保护，而且在实际过程中也方便用户安装操作。

- 操作和装配后，在盐雾试验中防锈蚀保护达1000小时使用从连续生产中随机提取产品进行外部测试，处理和装配后，在装配的情况下进行盐雾试验，防锈蚀保护达1000小时。因为只有这样，通过装配出现的微小损坏才能确定客户处可靠的使用寿命预测。未安装部件在实验室条件下，使用超过2000小时后才出现最初的红锈，白锈只以轻微灰蒙层的形式出现。为了便于我们的质量控制，我们从所有批次中抽取样品进行测试。
- 卡套式管接头的装配试验(规格S30)
通过福士表面(VOSS coat)实现最佳装配扭矩。

福士表面(VOSS coat)横截面



装配扭矩，单位：Nm



- 最佳装配扭矩，高低合适。

由此可避免过装配或装配不足，绝对稳定的质量确保这适用在每个管接头。通过自己的研究、开发和生产，能够不断改进福士表面(VOSS coat)的摩擦系数，并达到最佳锌表面水平，而且摩擦系数比其他锌镍涂层中要小得多。

- 通过使用在线传感器技术和分析技术的现代化企业内部电镀实现最高的工艺流程安全可靠。

它是独一无二的，专门为管接头设计的。在此，我们自己进一步开发了电镀工艺，研发了试验电镀中的化学部分和工程中的生产流程。对我们6600种产品中的每一种，我们都在试验系列中对12个程序参数进行了调整和匹配，以便使每种几何形状和尺寸都达到最佳工艺流程。在设备中用于运输产品的机架和篮筐由我们自己研发，并不断改进—这种高度专业化是通过外购无法达到的。除此之外，当然要遵循欧盟化学物品法规(REACH conformity)。



个性化设备控制程序：对我们6600个产品中的每一产品我们都制订了带有12个参数的自有程序。

福士(VOSS)试验电镀：进一步研发福士表面(VOSS coat)。



持续发展性：只有在自我管理下才能完全实施。

2009年，在我们德国总部就设立了5000平方米的福士表面(VOSS coat)职能中心。为了实现最佳工作条件，这一设施安置在两层楼的厂房中：所有货物搬运以及机架和电镀桶设施的装备都在底层进行。随后通过升降系统将其运输到上面一层。在该层进行全自动电镀涂层工艺—电镀涂层区域不必有任何员工逗留。我们在底楼就能控制所有加工步骤，并根据我们自己的需要进行优化。不折不扣，可持续发展。

■ **节能生产：**

在施工阶段，我们就精心设计了能量优化措施（例如余热回收），这使我们每年可节省能源490兆瓦时。这相当于大约160个居住单位的年耗电量。

■ **减少排放(空气、水、噪声)：**

废气直接通过电镀槽抽走，并用空气清洗装置清洁。因此，大气污染物远低于极限值的250倍。在认真负责地进行水处理方面也是如此：取代宝贵的饮用水我们只使用生活用水。废水通过自己的净化设备以巨大的投入进行清洁，并进行酸碱中和处理。噪音排放方面，我们的电镀设备也符合最严格的混合区域噪音防护规定。

■ **降低危害环境的潜在因素：**

使用环保材料。

■ **原材料效益和回收再利用：**

通过在线分析技术，电镀槽的使用寿命优化到使用极少的资源。金属残留物再加工利用，并输送至原料循环。



工艺化学是福士表面(VOSS coat)的基础。通过对电镀槽进行自动再配料保持最小工艺流程极限。



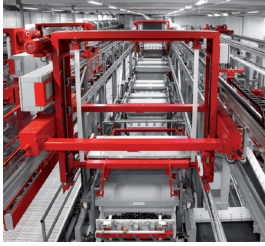
对设备工艺不断加以设计，旨在避免螺纹受损。



设备的整个操作均在底楼进行。监视器上实时显示所有过程步骤和参数。



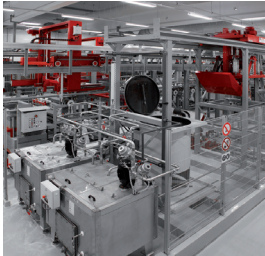
持续不断监控所有电镀槽参数。全自动进行再配料操作。



通过工艺流程优化，产品在电镀滚筒中的时间明显短于其他电镀厂。这也对材料进行了附加保护。



镀层流程结束后，对每个批次进行质量检查。在此过程中检查和记录层厚及化学成分。



通过灵活的设备控制实现针对客户个性化要求的后处理。



废气直接通过贮槽抽出，并借助空气清洁剂净化。对现有热能进行回收。

以人为本：人是所有行动的中心。

技术改善产品，可持续发展确保资源保护和高效利用，只有两者结合在一起才有利于人类。福士表面(VOSS coat)在现在和未来致力于造福人类，造福我们的员工及客户。

■ 我们员工的生产和工作条件：

我们的工艺槽池的配料补充是自动进行的，不需要手工进行干预，员工和化学物品是相互分开的，避免了与化学物品接触。按人体工程学原理对工作岗位进行了优化，例如，避免了重物提升工作，预防疲劳以及由此引起的失误。

■ 为客户提供过程稳定性：

通过高度工艺稳定性，出色的装配性能，几乎避免了因过装配或装配不足造成的错误。专为我们产品开发的涂层工艺流程确保了稳定的防腐蚀保护性能。整个产品种类长时间内都具有良好的防腐蚀保护性能。

■ 镍释放：

镍释放量低于欧盟法规1907/2006中列出了对直接和长时间与皮肤接触物品镍释放限值50倍以上。



VOSS coat



Corrosion resistance in perfection

福士表面(VOSS coat): 独具一格

我们都希望没有防腐蚀这个几乎是最薄弱的环节。福士表面(VOSS coat)定义并提高了整个系统防腐蚀保护的标准。这是有利于产品的安全保障,受到越来越多的客户的青睐。

您的安全:

- 实际操作和装配后,在盐雾试验中防锈蚀保护达1000小时。
- 通过长年积累的经验以及研发确保工艺领先的表面。
- 在自有的福士表面(VOSS coat)职能中心进行持续发展性生产。
- 自2007年开始,已交付了4亿5千5百万个管接头。
- 在德国,超过30%的用户选择福士表面(VOSS coat)
- 良好的可用性和供货准备:精干而快速的供应链。
- 高质量的零部件,提升您的产品的形象及附加值。
- 更少的客户投诉,提升客户满意度。
- 工程应用:可按客户要求提供特殊规格的产品及服务。
- 通过我们自己的研发及与高校及科研机构合作,保证未来持续领先。

福士(VOSS)管接头耐介质侵蚀稳定性

福士表面(VOSS coat)的表面防护能抵御所有常用液压液体的侵蚀。不过, 由于应用领域多种多样, 福士液压(VOSS Fluid)的产品也会与其他介质接触, 例如进一步研发的合成液压油、燃料、洗涤剂或润滑剂、气体或侵蚀性碱和酸。我们建议, 在使用一般机械制造中不常用的液压

油时, 应事先检测其适宜性。此时还应注意, 除福士液压(VOSS Fluid)所使用表面涂层的纯耐受性外, 还须考虑弹性体和其他液压组件的兼容性。下表显示仅供通常情况依照:

介质	管接头材料		密封材料		
	钢	不锈钢 1.4571	丁腈橡胶(NBR)	FKM	EPDM
丙酮	■	■	■	■	■
乙醇(酒精)	■	■	■	■	■
乙醚	■	■	■	■	■
ASTM - 1 号油	■	■	■	■	■
ASTM - 2 号油	■	■	■	■	■
ASTM - 3 号油	■	■	■	■	■
ASTM - 4 号油	■	■	■	■	■
制动液	■	■	■	■	■
汽油	■	■	■	■	■
苯	■	■	■	■	■
水蒸气	■	■	■	■	■
柴油	■	■	■	■	■
压缩空气(干)	■	■	■	■	■
天然气	■	■	■	■	■
石油	■	■	■	■	■
液化石油气 (LPG)	■	■	■	■	■
齿轮油	■	■	■	■	■
乙二醇(甘醇)	■	■	■	■	■
燃料油	■	■	■	■	■
液压油(矿物油基 HL/HLP)	■	■	■	■	■
液压油(聚乙二醇基 HEPG)	■	■	■	■	■
液压油(生物油基) HEES	■	■	■	■	■
液压油(合成酯) HEES	■	■	■	■	■
液压油 HFC	■	■	■	■	■
二氧化碳	■	■	■	■	■
一氧化碳	■	■	■	■	■
甲烷	■	■	■	■	■
甲醇(木醇)	■	■	■	■	■
矿物油	■	■	■	■	■
未经处理的天然气	■	■	■	■	■
石油	■	■	■	■	■
原油	■	■	■	■	■
肥皂溶液	■	■	■	■	■
Shell Naturelle, HF-E-46	■	■	■	■	■
硅油	■	■	■	■	■
Skydrol 500	■	■	■	■	■
Skydrol 7000	■	■	■	■	■
松脂	■	■	■	■	■
水	■	■	■	■	■
海水	■	■	■	■	■

■ 耐受 ■ 有条件耐受 ■ 不耐受
 * 取决于温度 ** 对于不锈钢, 酸性气体需要一定的材料硬度值。
 请注意, 加工材料的耐介质侵蚀稳定性始终取决于所用介质的温度。

所使用的软密封材料(弹性体)

根据应用情况，可能需要使用不同的密封材料，以保证最佳防泄漏。选择合适的弹性体取决于所使用的介质和温度范围。

富士液压(VOSS Fluid)的24°管接头、法兰连接和阀门的弹性体都按标准采用丁腈橡胶(NBR)材质。DKO管接头、VOSSForm^{SQR}和ES-4等产品按标准带FKM(例如Viton®)材质的弹性体供货。

作为替代选择，富士液压(VOSS Fluid)还可为您提供采用其他密封材料的成套管接件方案。

密封材料	NBR(腈基丁二烯)橡胶	氢化NBR(腈基丁二烯)橡胶	氟橡胶	三元乙丙橡胶
缩写名称(例如商标)	丁腈橡胶(NBR) (例如 PPerbunan®)	HNBR	FKM (例如 Viton®)	EPDM
温度范围	-35 °C 至 +100 °C	-30 °C 至 +140 °C	-25 °C 至 +200 °C	-40 °C 至 +150 °C
低温	++	+	+	++
耐介质稳定性	良好	良好	极好	根据条件
抗臭氧稳定性	受限制	良好	极好	极好

请注意，弹性密封会因外部影响、介质接触、摩擦或老化，使功能受限。

对于弹性体密封件，应遵循DIN 7716(储存、清洁和维护要求)中的提示要求行事。

因此，在实施维护或维修措施时，应检查弹性体是否出现下列损坏，必要时进行更换：

- 开裂
- 表面变得粗糙或发生变化
- 变形
- 硬化或软化
- 膨胀
- 缺乏弹性

- 干燥储存，温度不超过+25°C
- 谨防日光照射、臭氧和强人造光照射



弹性体密封件中的抗臭氧稳定性

臭氧是一种天然存在的气体，能保护环境免受太阳紫外线的辐射。但臭氧也是最强的氧化剂之一，并会侵蚀几乎所有的有机化合物。弹性密封材料，例如丁腈橡胶(NBR)材质的软密封，恰好就极易受臭氧侵蚀。即使空气中臭氧的浓度极低，产品质量和使用寿命也会受到严重影响。

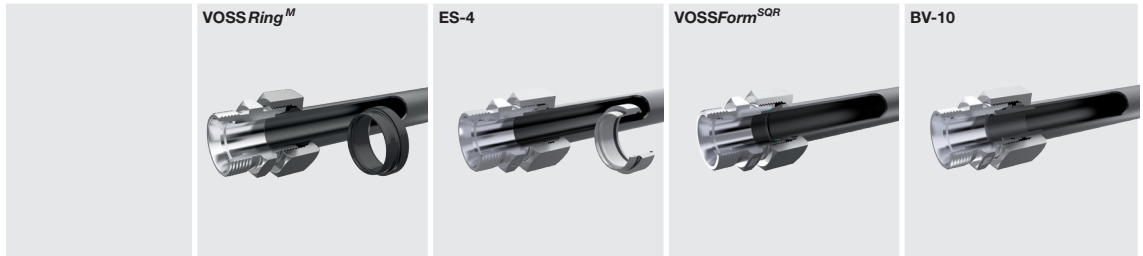
臭氧会使密封材料的聚合链分裂，这样，即使延伸率很低(小于10%)，也会增大开裂危险。根据温度范围和湿度的不同，这些风险甚至还会增加。

福士液压(VOSS Fluid)在其生产和储存过程中始终确保为所使用密封材料提供最佳条件。例如所有密封件均不会受到热源、太阳直接照射或污染的影响。同样避免长时间储存。

因此，为了预防受损，应遵循以下密封材料的储存提示：

- 弹性体的储存温度必须在+5 °C和+25 °C之间。
- 储存时应避免密封件变形。
- 应防止密封材料与热源直接接触或光源的直接照射。同样还应避免太阳直接照射或带有紫外线成分的强人造光辐射。
- 同样还须避免极端潮湿或干燥的条件。不得出现冷凝，因此储存室的相对空气湿度必须低于70%。
- 包装，尤其是塑料袋，必须具备防紫外线功能。
- 请注意，臭氧也能通过其他来源形成。因此，储存室中不能有汞气灯、高压仪器、电动机或其他带电火花或放电的设备。同样还应避免可燃气体及有机气体。
- 在储存过程中，弹性体密封件不得与溶剂、油和油脂接触。
- 密封件的使用期限很大程度上取决于弹性体的种类。在最佳条件下，丁腈橡胶(NBR)和氢化丁腈橡胶(HNBR)材质的密封件最多能储存6年，FKM材质的密封件则能储存多年。
- 在安装前必须检查已预装配的密封件是否受损或受污染。

系统比较—要求 / 系统特征



技术比较

一般				
用于管材连接符合标准	DIN EN ISO 8434-1			
系列	L/S			
管外径	6-42			
密封方式	金属	金属密封+软密封		
压力承载能力	可达500 bar (L系列)			
	可达800 bar (S系列)			
特性	2切刃卡套 附加止动块	2切刃卡套 带止挡块和附加的软密封	带有软密封的成型解决方案	10°扩口式管接头

材料				
材料—结构	钢	钢/不锈钢*	钢/不锈钢*	钢
可能的材料组合	钢/不锈钢			钢/不锈钢**
软密封件材料	-	FKM (黑色)	FKM (绿色)	丁腈橡胶(NBR) (标准型) FKM (绿色)

装配			
设备预装配	可使用设备预装配		需使用设备预装配
预装配设备	90 Basic II / Comfort型		100型 / 90 Basic II / Comfort型
	80 N3型		100 Compact型 80 N3型
手动预装配	可手动预装配		-

规格			
安装空间	直管长度的最小尺寸 H > 33 mm (L12)		直管长度的最小尺寸 (A1-L1) > 53 mm (L12)
	在窄弯曲半径中, 仅能有限使用设备支持的预装配		由于预装配设备窄弯曲半径的可能性受限
防泄漏性能取决于影响因素 / 装配	很多影响因素, 安全可靠性取决于装配的正确性		几乎没有影响因素, 极高的安全可靠性(过程可靠性)
			直管长度的最小尺寸 (L1+L2) > 69,5 mm (L12) 根据条件, 可实现较小的弯曲直径
			几个影响因素, 安全可靠性高

* 推荐设备支持的预装配

** 推荐: 多尔尼涂层连接件



规格				
典型应用范围	工程机械、风力发电装置、农业机械、压缩空气制动、轨道技术	农业机械、吊车、移动式液压装置	升降机、压力机制造	注塑机、采矿车
可在安全保险范围内使用	否		是	
装配工的培训费用	建议每两年重复培训		低，一次性培训足够了	低，需要初次培训，建议时而重温培训
抗压性	极好	极好	杰出	杰出
- 静态/动态承压能力				
- 承受外部应力				
拉伸强度	良好	良好	极好	极好
持久性能	良好	极好	杰出	杰出
管材准备的影响	极高	极高	低	高
结论	适用于一般应用，也适用于较高压力的卡套	用于所有应用，也适用于更高压力并具有附加防泄漏性能的卡套	用于最高要求和过程稳定的成型解决方案	用于最高要求的扩口式解决方案，也是修理解决方案的理想选择

功能故障的避免方式和补救

所有福士液压(VOSS Fluid)产品都是针对使用目的、确保工艺流程安全可靠的功能以及方便装配和操作而设计的。

为了确保在以后的应用中我们的产品也能满足设计要求，仔细对液压连接系统进行选择并实施专业性装配极为重要。

几乎85%以上的功能失灵故障是由于错误装配引起的，这些错误装配会对密封功能产生严重的不良影响，甚至导致连接处功能完全失灵。

装配中常见故障原因有：

- 管外径20–42 mm条件下，大约55%装配不足
- 管外径6–18 mm条件下，大约40%过装配
- 大约有5 %为其他装配错误

错误的液压管道不仅会造成昂贵的后道修整成本费用和有损形象，而且还会导致需自己承担责任的、诸如事故危险、火灾危险以及环境污染等严重后果！

在下列页面中，您可找到与系统相关的提示，用以识别和阻止可能的故障原因。

请务必对本产品目录中给出的所有提示引起高度重视，同时也必须重视福士(VOSS)连接系统、工具以及预装配设备的装配指南和使用说明书！

此外，我们还推荐由我方专业人员定期举办应用培训和装配审计！



VOSS Ring^M 卡套式管接头



“泄漏”的问题阐述

特性	避免方式
卡套切入不足 / 首次切割时材料凸缘太小	<p>手动预装配时遵守规定的拧紧行程</p> <ul style="list-style-type: none"> ■ 划上用于旋转角目测检查的标记线 ■ 使用润滑剂以降低装配力 <p>使用预装配设备和福士(VOSS)工具</p> <p>遵守预装配设备规定的设置值</p> <ul style="list-style-type: none"> ■ 定期对预装配设备进行检查 <p>管材选择按照DIN EN 10305-4标准进行</p> <p>不得使用砂轮切割机或切管器</p> <p>轻微去除管材内外的毛刺，不要磨尖。定期检查去毛刺装置！</p> <p>直角锯断管材。</p> <p>必须注意，管材切入范围不得有脏污、切屑和漆</p>
首次切割前没有明显可见的材料凸缘 / 卡套被夹紧在管材上	<p>预装配时管材必须放置在管接件底部附近。</p> <ul style="list-style-type: none"> ■ 确保无应力组装 <p>使用预装配设备和福士(VOSS)工具</p>
管材在卡套下挤开 / 管材张开	<p>在薄壁管材中请使用适宜的支承套筒</p>
卡套后面颈缩 / 螺纹损坏 / 螺母在松开后无法再用手旋回 / 螺母拱起 / 扳手固定平面受损	<p>手动装配时应遵循规定的拧紧行程</p> <ul style="list-style-type: none"> ■ 划上用于旋转角目测检查的标记线 ■ 使用润滑剂以降低装配力 <p>使用预装配设备和福士(VOSS)工具</p> <p>遵守预装配设备规定的设置值</p> <ul style="list-style-type: none"> ■ 定期对预装配设备进行检查 <p>管材选择按照DIN EN 10305-4标准进行</p> <p>避免多次重复拧紧连接件</p> <p>在小尺寸中避免使用加长套筒</p>
卡套明显位于管端处太近 / 管接件扩口	<p>定期对预装配工具进行检查</p> <ul style="list-style-type: none"> ■ 使用锥形量规 <p>管接头不得多重使用</p> <p>使用预装配管接件，“高性能材料”结构形式</p> <p>使用福士(VOSS)检查量规，用于检查卡套位置</p>

VOSS Ring^M 卡套式管接头



“泄漏”的问题阐述

特性	避免方式
预装配后卡套上受损	定期对预装配设备进行检查 ■ 目测检查锥中受损 / 脏污情况 使用合适的润滑剂提高工具的使用寿命
卡套重复出现不密封现象	分别根据应用情况选择适宜的系统 (分别根据温度、压力和负荷形式) 使用软密封系统 (ES-4 / VOSSForm ^{SQR} / BV-10) 应避免双尺寸, 考虑用膨胀弯头实现无应力安装 使用管夹 遵循弯管前最小直管端长度
卡套未均匀插入	保持弯管前最小直管端长度 管材选择按照DIN EN 10305-4标准进行
管接头上有一层薄油膜	零部件装配时略微上油 装配后零部件除去油脂
摩擦面过度磨损	使用适宜的不锈钢装配膏 接触面上涂上足够的润滑剂 手动预装配只能在经济火处理的预装配管接件中进行 使用预装配设备和福士(VOSS)工具



“管材开裂”的问题阐述

特性	避免方式
管材在锁紧螺母后断开	使用管夹 确保零部件的无应力组装，避免横向负荷 根据应用情况(分别根据温度、压力和负荷形式而定)选择适宜的系统
管材在卡套后断裂	一旦卡套移动到挡块，应终止装配 在小尺寸中避免使用加长套筒



“管材脱落”的问题阐述

特性	避免方式
由于刃口太小，卡套从管材上切断	每次最终装配前检查第一个刀刃前的材料凸缘 对装配不足的卡套连接进行重新装配
首次切割前没有明显可见的材料凸缘 / 卡套被夹紧在管材上	每次最终装配前检查第一个刀刃前的材料凸缘
卡套颠倒装配	注意卡套的正确位置

VOSS 2SVA 卡套式连接件



“泄漏”的问题阐述

特性	避免方式
卡套切入不足 / 首次切割时材料凸缘太小	手动装配时遵守规定的拧紧行程 ■ 划上用于旋转角目测检查的标记线 ■ 使用润滑剂以降低装配力 使用预装配设备和福士(VOSS)工具 遵守预装配设备规定的设置值 ■ 定期对预装配设备进行检查 管材选择按照DIN EN 10305-4标准进行 不得使用砂轮切割机或切管器 轻微去除管端内外的毛刺，不要磨尖。 定期检查去毛刺装置！ 直角锯断管材。 必须注意，管材切入范围不得有脏污、切屑和漆
首次切割前没有明显可见的材料凸缘 / 卡套被夹紧在管材上	预装配时管材必须放置在管接件底部附近。 ■ 确保无应力组装 使用预装配设备和福士(VOSS)工具
管材在卡套下挤开 / 管材张开	在薄壁管材中请使用适宜的支撑套筒 避免多次重复拧紧连接件
材料凸缘太多	手动装配时应遵循规定的拧紧行程 ■ 划上用于旋转角目测检查的标记线 ■ 使用润滑剂以降低装配力 使用预装配设备和福士(VOSS)工具 遵守预装配设备规定的设置值 ■ 定期对预装配设备进行检查 管材选择按照DIN EN 10305-4标准进行 在小尺寸中避免使用加长套筒
松开后，受损的螺纹 / 螺母不得再手动拧回去。	手动装配时应遵循规定的拧紧行程 ■ 划上用于旋转角目测检查的标记线 ■ 使用润滑剂以降低装配力 在小尺寸中避免使用加长套筒

特性	避免方式
螺母拱起 / 扳手固定平面受损	<p>手动装配时应遵循规定的拧紧行程</p> <ul style="list-style-type: none"> ■ 划上用于旋转角目测检查的标记线 ■ 使用润滑剂以降低装配力 <p>在小尺寸中避免使用加长套筒</p>
卡套明显位于管端处太近 / 管接件扩口	<p>定期对预装配设备进行检查</p> <ul style="list-style-type: none"> ■ 使用锥形量规 <p>管接头不得多重使用</p> <p>使用预装配管接件，“高性能材料”结构形式</p> <p>使用福士(VOSS)检查量规，用于检查卡套位置</p>
预装配后卡套上受损	<p>定期对预装配设备进行检查</p> <ul style="list-style-type: none"> ■ 目测检查锥中受损 / 脏污情况 <p>使用合适的润滑剂提高工具的使用寿命</p>
卡套重复出现不密封现象	<p>根据应用情况(分别根据温度、压力和负荷形式)选择适宜的系统</p> <p>使用软密封系统 (ES-4 / VOSSForm^{SQR} / BV-10)</p> <p>应避免双尺寸，考虑用膨胀弯头实现无应力安装</p> <p>使用管夹</p> <p>遵循弯管前最小直管端长度</p>
卡套未均匀插入	<p>保持弯管前最小直管端长度</p> <p>管材选择按照DIN EN 10305-4标准进行</p>
管接头上有一层薄油膜	<p>零部件装配时略微上油</p> <p>装配后零部件除去油脂</p>
摩擦面过度磨损	<p>使用适宜的不锈钢装配膏</p> <p>接触面上涂上足够的润滑剂</p> <p>手动预装配只能在经淬火处理的预装配管接件中进行</p> <p>使用预装配设备和福士(VOSS)工具</p>

VOSS 2SVA 卡套式连接件



“管材开裂”的问题阐述

特性	避免方式
管材在锁紧螺母后断开	使用管夹
	确保零部件的无应力组装，避免横向负荷
	根据应用情况(分别根据温度、压力和负荷形式而定)选择适宜的系统



“管材脱落”的问题阐述

特性	避免方式
由于刃口太小，卡套从管材上切断	每次最终装配前检查第一个刀刃前的材料凸缘
	对装配不足的卡套连接进行重新装配
首次切割前没有明显可见的材料凸缘 / 卡套被夹紧在管材上	每次最终装配前检查第一个刀刃前的材料凸缘
卡套颠倒装配	注意卡套的正确位置

VOSS ES-4/ES-4VA 卡套式连接件



“泄漏”的问题阐述

特性	避免方式
卡套切入不足 / 首次切割时材料凸缘太小	<p>手动预装配时遵守规定的拧紧行程</p> <ul style="list-style-type: none"> ■ 划上用于旋转角目测检查的标记线 ■ 使用润滑剂以降低装配力 <p>使用预装配设备和福士(VOSS)工具</p> <p>遵守预装配设备规定的设置值</p> <ul style="list-style-type: none"> ■ 定期对预装配设备进行检查 <p>管材选择按照DIN EN 10305-4标准进行</p> <p>不得使用砂轮切割机或切管器</p> <p>略微去除管材内外的毛刺，不要磨尖。定期检查去毛刺装置！</p> <p>直角锯断管材。</p> <p>必须注意，管材切入范围不得有脏污、切屑和漆</p>
首次切割前没有明显可见的材料凸缘 / 卡套被夹紧在管材上	<p>预装配时管材必须放置在管接件底部附近。</p> <ul style="list-style-type: none"> ■ 确保无应力组装 <p>使用预装配设备和福士(VOSS)工具</p>
管材在卡套下挤开 / 管材张开	<p>在薄壁管材中请使用适宜的支撑套筒</p> <p>避免多次重复拧紧连接件</p>
卡套明显位于管端处太近 / 管接件扩口	<p>定期对预装配设备进行检查</p> <ul style="list-style-type: none"> ■ 使用锥形量规 <p>管接头不得多重使用</p> <p>使用预装配管接件，“高性能材料”结构形式</p> <p>使用福士(VOSS)检查量规，用于检查卡套位置</p>
预装配后卡套上受损	<p>定期对预装配设备进行检查</p> <ul style="list-style-type: none"> ■ 目测检查锥中受损 / 脏污情况 <p>使用合适的润滑剂提高工具的使用寿命</p>
管材侧的出汗效应	<p>卡套预装配前，管材务必用润滑剂涂覆，以防软密封件受损</p> <p>略微去除管材内外的毛刺。定期检查去毛刺装置！</p>
管材侧的出汗效应	<p>卡套预装配前，卡套的所有软密封务必用润滑剂涂覆，以防软密封受损</p> <p>每次装配前，请对软密封的受损情况加以检测，必要时更换软密封</p>

特性	避免方式
软密封有缺陷	每次装配前检查零部件 替换软密封
卡套重复出现不密封现象	根据应用情况(分别根据温度、压力和负荷形式)选择适宜的系统 应避免双尺寸，考虑用膨胀弯头实现无应力安装 使用管夹 注意弯管后直管端的最小长度
卡套未均匀插入	注意弯管前最小直管端长度 管材选择按照DIN EN 10305-4标准进行
第一个刀刃前的材料凸缘太小，甚至没有	使用不锈钢管时，必须使用不锈钢卡套
摩擦面过度磨损	使用适宜的不锈钢装配膏 接触面上涂上足够的润滑剂 手动预装配只能在经济火处理的预装配管接件中进行 使用预装配设备和福士(VOSS)工具

VOSS ES-4/ES-4VA 卡套式连接件



“管材开裂”的问题阐述

特性	避免方式
管材在锁紧螺母后断开	使用管夹 确保零部件的无应力组装，避免横向负荷 根据应用情况(分别根据温度、压力和负荷形式而定)选择适宜的系统
管材在卡套后断裂	一旦卡套移动到挡块，应终止装配 在小尺寸中避免使用加长套筒



“管材脱落”的问题阐述

特性	避免方式
由于刃口太小，卡套从管材上切断	每次最终装配前检查第一个刀刃前的材料凸缘 对装配不足的卡套连接进行重新装配
首次切割前没有明显可见的材料凸缘 / 卡套被夹紧在管材上	每次最终装配前检查第一个刀刃前的材料凸缘
卡套颠倒装配	注意卡套的正确位置

VOSSForm^{SQR}/VOSSForm^{SQR}VA 管接头



“泄漏”的问题阐述

特性	避免方式
螺母在运行中松开	最终装配时遵守规定的拧紧行程 <ul style="list-style-type: none"> ■ 划上用于旋转角目测检查的标记线 ■ 使用润滑剂以降低装配力和保护软密封 扭矩装配时请遵守规定的扭矩
缺少成型密封件	每次装配前检查零部件 装上软密封
螺母中缺少锁紧环	每次装配前检查零部件 DIN锁紧螺母和SQR功能螺母分开储存，以免混淆 只使用SQR功能螺母
VOSSForm ^{SQR} 轮廓未正确成型	定期检查工具和机器 每次成型过程后检查轮廓 管材成型前，内外仅略微涂覆润滑剂，管端上的油可导致错误的成型结果 成型过程中必须将管材朝挡板处输送 定期清洁工具
管接头上有一层薄油膜	零部件装配时略微上油 装配后零部件除去油脂
管材成型时过度磨损 / 工具断裂	不锈钢管只能用不锈钢工具(不锈钢标记:VA)成型 成型时使用专用的精密切削油FOE
摩擦面过度磨损	使用适宜的不锈钢装配膏 接触面上涂上足够的润滑剂
连接件重复出现不密封现象	分别根据应用情况(分别根据温度、压力和负荷形式而定)选择适宜的系统



“管材开裂”的问题阐述

特性	避免方式
管材在锁紧螺母后断开	使用管夹 确保零部件的无应力组装，避免横向负荷

VOSS BV-10 扩口式管接头



“泄漏”的问题阐述

特性	避免方式
扩口锥未充分嵌入管材 / 未完全遮盖小锯齿	遵循管材端面和锥体肩部之间规定的间隙尺寸(≥ 0.5 ,最大可达1 mm)
螺母在运行中松开	手动装配时遵守规定的拧紧行程 <ul style="list-style-type: none"> ■ 划上用于旋转角目测检查的标记线 ■ 使用润滑剂以降低装配力和保护软密封
管材在前面区域内拱起	遵循管材端面和锥体肩部之间规定的间隙尺寸(≥ 0.5 ,最大可达1 mm) 预装配时, 管材端面不得接触扩口锥的肩部
螺纹损坏 / 螺母松开后无法再用手旋回 / 螺母向后拱起 / 板手固定平面受损	遵守规定的拧紧行程 <ul style="list-style-type: none"> ■ 划上用于旋转角目测检查的标记线 ■ 使用润滑剂以降低装配力 管材选择按照DIN EN 10305-4标准进行 避免多次重复拧紧连接件 在小尺寸中避免使用加长套筒
缺少O形密封圈	每次装配前检查零部件 装上软密封
缺少锁紧环	每次装配前检查零部件 始终在扩口前套上锁紧环
管接头上有一层薄油膜	零部件装配时略微上油 装配后零部件除去油脂
运行中的接触锈蚀	使用不锈钢管时, 只能使用多尔尼涂层的扩口锥 接触面上涂上足够的润滑剂
摩擦面过度磨损	使用适宜的不锈钢装配膏 接触面上涂上足够的润滑剂
连接件重复出现不密封现象	分别根据应用情况(分别根据温度、压力和负荷形式而定)选择适宜的系统



“管材开裂”的问题阐述

特性	避免方式
管材在锁紧螺母后断开	使用管夹 确保零部件的无应力组装，避免横向负荷

VOSS ZAKO



“泄漏”的问题阐述

特性	避免方式
卡套未充分嵌入管材 / 未完全遮盖小锯齿	遵循管材端面和套环肩部之间规定的间隙尺寸，尺寸请参见装配指南
套环从接触面突出	遵循规定的螺钉拧紧扭矩
管材在前面区域内拱起	遵循管材端面和套环肩部之间规定的间隙尺寸，尺寸请参见装配指南 预装配时，管材端面不得接触套环的肩部
螺钉难以旋入螺纹法兰	接触面上涂上足够的润滑剂
缺少O形密封圈	每次装配前检查零部件 装上软密封
密封面脏污	保持密封面和软密封洁净
法兰在管材上位置倾斜	注意法兰和接触面之间的垂直度 ■ 呈十字均匀拧紧螺钉
管接头上有一层薄油膜	装配后零部件除去油脂
连接件重复出现不密封现象	分别根据应用情况选择适宜的系统(分别根据温度、压力和负荷形式而定)



“管材开裂”的问题阐述

特性	避免方式
管材在锁紧螺母后断开	使用管夹 保零部件的无应力组装，避免横向负荷

福士(VOSS)密封锥连接件(DKO)



“泄漏”的问题阐述

特性	避免方式
螺母在运行中松开	最终装配时遵守规定的拧紧行程 <ul style="list-style-type: none"> ■ 划上用于旋转角目测检查的标记线 ■ 使用润滑剂以降低装配力 扭矩装配时请遵守规定的扭矩
螺纹损坏 / 螺母松开后无法再用手旋回 / 板手固定平面损坏 / 销钉从槽中松开	最终装配时遵守规定的拧紧行程 <ul style="list-style-type: none"> ■ 划上用于旋转角目测检查的标记线 ■ 使用润滑剂以降低装配力 在小尺寸中避免使用加长套筒
缺少O形密封圈	每次装配前检查零部件 装上软密封
管接头略微涂上一层油	零部件装配时略微上油 装配后零部件除去油脂
摩擦面过度磨损	手动预装配前校准密封锥连接件(DKO)。最终拧紧时，应始终用一把扳手夹住管接头。 为了减少装配力和保护软密封件，请使用润滑剂 确保零部件的无应力组装，避免横向负荷
连接件重复出现不密封现象	分别根据应用情况(分别根据温度、压力和负荷形式而定)选择适宜的系统



“管接头断裂”的问题阐述

特性	避免方式
密封锥连接件(DKO)管接头在销钉槽中径向断裂	装配所连接的管道和软管时，不能使附加横向载荷作用于管接头 确保零部件的无应力组装

VOSS 24°管接头



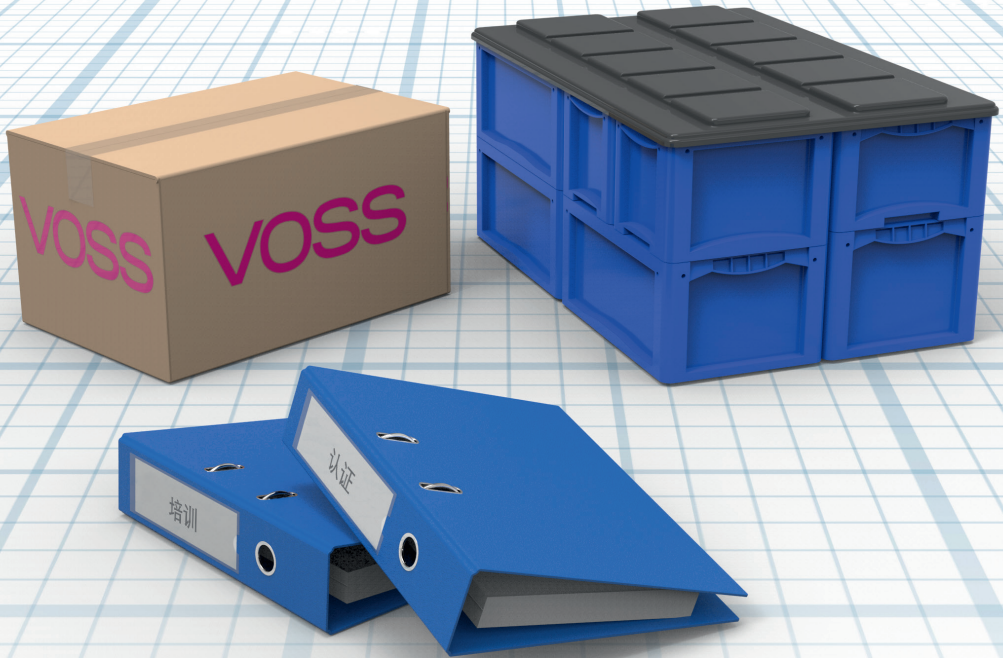
“泄漏”的问题阐述

特性	避免方式
管接头从螺纹中松开	遵守规定的拧紧行程 ■ 使用润滑剂
螺纹受损 / 扳手固定平面受损	遵守规定的拧紧行程 ■ 使用润滑剂 避免多次重复拧紧连接件 在小尺寸中避免使用加长套筒
螺纹断开	遵守规定的拧紧行程 装配时用一扳手顶住管接头
缺少密封件(PEFLEX或O形密封圈)	每次装配前对零部件进行检查 装上软密封
管接头不能旋入螺纹	请检查是英制螺纹还是公制螺纹(有混淆危险) ■ 借助 VOSS 螺纹表测定螺纹尺寸
螺纹的不密封性	保持密封面和软密封洁净 每个旋入孔使用正确的密封方式 应避免将锥形管接头安装到圆柱形螺纹中 ■ 将可调节管接头作为替代部件使用
火漆加封处泄漏	尤其在重复装配带有密封边的旋入式管接头(B型)时, 必须每次更新火漆加印 每个旋入孔使用正确的密封方式
螺纹受损 / 管接头管接件有极细的裂纹	正确搬运和运输 安装前请对管接头组件进行检查 检查, 密封锥连接件(DKO)的锥体是否设计带有避免过度装配的挡块
管接头上有一层薄油膜	零部件装配时略微上油 装配后零部件除去油脂
摩擦面过度磨损	使用适宜的 stainless 钢装配膏 接触面上涂上足够的润滑剂
管接件松开后不能用手旋回	注意相应配合材料的扭矩 使用适宜的润滑剂

特性	避免方式
螺纹孔中的切屑	清洁螺纹

服务

节省工艺成本 · 缩短订货到交货的时间 ·
通过个性化物流解决方案提高工艺可靠性



内容	型号/页码
Value Added Solutions	P.527
福士液压(VOSS Fluid)的附加值	P.528
通过预装配培训和指导, 达到“福士 (VOSS)质量”要求	P.529
通过 C 部件管理降低成本费用	P.530
认证和许可	P.531



Value Added Solutions

防锈蚀保护专家

智能物流系统

最高效的解决方案



福士液压(VOSS Fluid)产品和服务的高附加值为客户的产品和系统提供持久的技术和经济优势。这种附加值在三个领域的核心部分加以定义：即开发和生产，长期的锈蚀保护，可用性和服务。

通过不断严格探究自有工艺、连续投入和使用合格的专业人员，我们不断为客户开发新的改进潜力。

福士液压(VOSS Fluid)的附加值

最高效的解决方案

.....提高您所在企业管材连接应用的经济性!

福士液压(VOSS Fluid)的产品解决方案通过其优质产品和用户易于掌握使用性, 保证防泄漏的持久安全可靠性, 并对整个系统成本没有任何负面影响。

- 装配过程的安全可靠性高
- 装配时间短 / 生产效率高
- 无需返工
- 持久的无泄漏连接
- 使用最佳零部件/系统
- 提高产品质量
- 降低生产成本

防锈蚀专家

.....在整个使用寿命内对您的机器和设备进行防锈蚀保护!

标准的福士表面(VOSS coat)防锈蚀保护和公司自有的电镀设备始终确保涂层工艺过程安全可靠。

- 液压连接技术中最佳的防锈蚀保护
- 在选择系统时提供支持
- 在可装配性方面福士(VOSS)零部件具有最佳匹配性
- 优化的内部电镀流程避免螺纹损伤
- 进一步研发防锈蚀保护和具有可装配性的表面
- 优化防锈蚀保护措施
- 提高客户满意度

智能物流系统

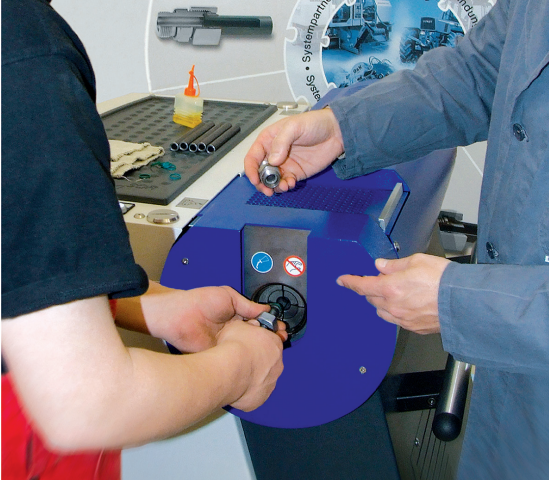
.....专门为您度身打造的智能物流系统!

区域最高可用性和广泛的服务优化客户方的供应链

- 供货服务度高于99%
- 减少库存和再次采购时间
- 无需特殊材料管理
- 全面支持看板(KANBAN)的引进
- 分析和记录消耗
- 网络看板时刻在线监控您的整个管接头的物流保障
- 简化您的供应链 / 使其自动化
- 降低材料成本

通过培训获得安全

通过预装配培训和指导，达到“福士(VOSS)质量”要求。



泄漏是液压系统最大的敌人，泄漏的原因有很多，但大多数是由于操作不当引起的。只有训练有素的操作人员可以及时发现问题并避免产生泄漏。福士(VOSS)可定期在德国总部维珀菲尔特(Wipperfürth)或客户现场为操作人员提供培训。我们会观察操作人员的工作，分析工作过程，检查装配的场所和设备，制定合适的培训计划，减小错误，提高效率，降低成本。

- 在理论和实践方面对员工装配技能进行培训
- 流程安全可靠的装配审计：检查所有装配流程，包括现场检查预装配设备和工具

通过C部件管理降低成本费用

节约潜力

产品本身在液压连接部件的成本费用中只占很小一部分。

物流成本费用所占比例超越平均水平，因为这类组件通常是C部件范围中的产品。但是，缺乏这类部件在装配中导致的故障与缺乏A部件导致的装配故障相同。

C部件管理

“福士液压(VOSS Fluid)”了解客户的特殊需要，并拥有明显节省工艺流程成本、减少循环时间和提高工艺流程安全可靠性的相应物流体系和物流解决方案。而这些流程的关键为个性化。

我们与客户合作，开发和实践基于应用情况的物流解决方案。下面举例说明通过“福士液压(VOSS Fluid)”C部件管理实现的物流合理化。

- 看板(KANBAN)管理卡片
- 双重看板(KANBAN)管理盒
- 网上看板(KANBAN)
- 配套服务
- 即时服务
- 电子数据互换(EDI)

其他信息根据要求提供。

“液压连接”的总成本费用		
产品	价格	15-25 %
物流	识别需求	
	采购管理	
	货物入库	
	包装材料和回收处理	
	质量和检验成本	
	仓储经济	
	库存成本	
	运输	
	装配供给	
	停工成本费用	75-85 %
物流		100 %

认证和许可

福士液压(VOSS Fluid)通过由德国(TÜV Rheinland)根据ISO 9001 标准和 ISO 14001 标准的认证

福士(VOSS)管路连接通过了所有主要的认证机构的认证。

- DNV • GL
- 英国劳氏船级社 (Lloyds Register of Shipping)
- 法国国际检验局 (Bureau Veritas)
- 美国船级社 (American Bureau of Shipping)
- 美国海岸警卫队 (US Coast Guard)
- 俄罗斯船级社 (Russian Maritime Register of Shipping)
- DVGW
- 俄罗斯船级社 (Deutsche Bundeswehr)
- “机械制造、起重装置、冶炼厂和轧钢厂设备(MHHW)”专业委员会

其他许可请咨询。

允许在符合DVGW 规定的气体领域中应用

以下福士液压(VOSS Fluid)的管接头系统经DVGW准许, 可用于气体应用领域(气体输送、设备制造、天然气加气站、煤气运输车、液化气设备):

- VOSS Ring^M 卡套式管接头
- VOSS ES-4 卡套式管接头
- VOSS Form^{SQR} 管接头
- DKO

根据 DVGW工作表G 260允许的气体:

- 压缩空气
- 天然气
- 液化气

(在德国, 通常允许使用公共燃气供应公司的所有可燃气体)

工作压力:

对于重型系列的连接, 允许最大250 bar的MOP(最大工作压力)。

在轻型系列中, 18 mm以内的管外径允许250 bar的MOP(最大工作压力)。管外径超过22 mm, 最大工作压力限制到160 bar。

工作温度:

-20 °C 和 +60 °C 之间

注意!

我们的许可涉及的是特定的产品、结构、应用和工作条件。由于许可证的有效期由许可证颁发机构进行了时间上的限制,所以各许可证在到达有效期的截止日期前要予以更新。具体信息请参见各许可证上的相关内容。

欢迎向我方索取各许可证的最新版本。我们乐于就许可证和应用向您提供全面的咨询。

液压连接技术

名称-目录

24-1S...	60
24-24/37AO...	76
24-24/37N...	78
24-24/37R...	77
24-24/37SO...	79
24-2S...SST	61
24-BCE...G...B	142
24-BCE...G...E	143
24-BCE...M...B	140
24-BCE...M...E	141
24-BCT...G...E	145
24-BCT...M...E	144
24-BEE...G...B	138
24-BEE...G...E	139
24-BEE...M...B	136
24-BEE...M...E	137
24-BHELN...	129
24-BHSDSLN...E	130
24-BHSLN...	128
24-BSE...G...B	134
24-BSE...G...E	135
24-BSE...M...B	132
24-BSE...M...E	133
24-BV10CO...	68
24-BV10N...	71
24-BV10R...	70
24-BV10SO...	72
24-E...	121
24-ES-4...	62
24-ES-4...SST	62
24-K...	126
24-LN...IM...	218
24-N...	64
24-N...SST	64
24-PGS...IG...B	201
24-PLB...	214
24-PLO...	215
24-PLOC...	216
24-RCE...G...E	147
24-RCE...M...E	146
24-RS...BS	219
24-RS...SST	221
24-RS...ST	220
24-S...	118
24-S...F...	119
24-S...IG...	199
24-S...IM...	198
24-SD2S...G...E...E	204
24-SDAE...G...E	185
24-SDAE...M...E	184
24-SDAE...M...F	186
24-SDAE45...M...F	187
24-SDAL...M...F	188
24-SDAT...M...F	189
24-SDE...M...T	108
24-SDE...N...T	111
24-SDE...R...T	109



24-SDL...M...T	112
24-SDL...R...T	113
24-SDS...G...A	84
24-SDS...G...B	89
24-SDS...G...E	100
24-SDS...M...A	82
24-SDS...M...B	86
24-SDS...M...E	97
24-SDS...M...F	106
24-SDS...M...T	92
24-SDS...N...T	95
24-SDS...R...T	93
24-SDS...U...F	103
24-SDT...M...T	114
24-SDT...R...T	115
24-SQRMS...EPDM	239
24-SQRMS...FKM	238
24-SQRNMS...	66
24-SQRNMS...SST	66
24-SW2OS...	164
24-SWE...	150
24-SWL...	152
24-SWOE...	170
24-SWOE45...	171
24-SWOK...	169
24-SWOL...	173
24-SWOPGS...IG...B	203
24-SWOS...	178, 182
24-SWOSDS...G...E	175
24-SWOSDS...M...E	174
24-SWOSDS...M...F	177
24-SWOT...	172
24-SWPGS...IG...B	202
24-SWS...	158
24-SWSDS...G...B	154
24-SWSDS...G...E	157
24-SWSDS...M...B	153
24-SWSDS...M...E	156
24-SWSDS...N...T	155
24-SWT...	151
24-T...	122
24-T...-...-...	123
24-TBS...	217
24-VNRO...	339
24-VNROHP...	346
24-VNROPT...G...E	343
24-VNROPT...M...E	342
24-VNROPTHP...G...E	348
24-VNROPTHP...M...E	347
24-VNROTP...G...E	345
24-VNROTP...M...E	344
24-VNROTPHP...G...E	350
24-VNROTPHP...M...E	349
24-VRM...	60
24-VSOT...	355
24-VSSWOT...	354
24-VST...	353
24-WDBHS...	193
24-WDNPSO...	194
24-WDS...	192

DC/24-BHSLN...TPC1-SCV	256
DC/24-SWOL...TPC1...SCV	255
DC/24-SWOS...TPC1-SCV	254
DC/24-T...TPC1...SCV	253
DC-BHSLN-TPC1...SCV	257
DC-PGBHSLN-FM1-IG...F	258
DC-PGS-PM1-IG...F	259
DC-SDS-G...E-IM...	262
DC-SDS-M...E-IM...	262
DC-SDS-N...T-IM...	262
DC-SDS-TPC1-G...E-SCV	252
DC-SDS-TPC1-M...CS-SCV	252
DC-SDS-TPC1-NF...T-SCV	252
DC-SDS-TPC1-R...T-SCV	252
DC-S-TPC1	260
DC-TH6-A1-A1-LG...	261
DC-WDS-IG...D...	263
DC-WDS-IM...D...	263
F/24-FAEO...3S...	286
F/24-FAEO...6S...	287
F/24-FAEX...6S...	297
F/24-FASO...3S...	284
F/24-FASO...6S...	285
F/24-FASX...3S...	294, 296
F/24-FASX...6S...	295
F/24-QFFEO...	281
F/24-QFFEX...	291
F/24-QFFSO...	280
F/24-QFFSX...	290
F/SET-SFPO-3S...	300
F/SET-SFPO-6S...	301
F-SF-3S...	298
F-SF-6S...	299
GP_OR...EPDM	236
GP-ES4OR...	224
GP-OR...FKM	235, 240
GP-OR...FKM80	232
GP-OR...NBR	227, 234, 237
GP-OR...NBR90	231
GP-PEFLEX...EPDM	230
GP-PEFLEX...FKM	229
GP-PEFLEX...NBR	228
GP-PLIH-G...E	213
GP-PLIH-M...E	212
GP-PLIH-M...F	211
GP-SDS-G...B-IG...	206
GP-SDS-G...E-IG...	208
GP-SDS-M...F-IM...	210
GP-SR...	225, 233
GP-SR...E	226
GP-VNRCO...	351
GP-VNRIO	352
GP-VNRIOHP...	352
GP-VNROI-IG...	340
GP-VNROI-IU...	341
Z-FPH...	322
Z-FPH...HC...	324
Z-FPT...	323
Z-R...	320
Z-RGO...	318



Z-TPO...3S...	304, 305
Z-TPO...6S...	306, 307
Z-TPO...HC...	312
Z-TTO...3S...	308
Z-TTO...6S...	309
Z-TTO...HC...	314

VOSS

VOSS Fluid GmbH
邮箱 15 40
51679 Wipperfürth

Lüdenscheider Straße 52-54
51688 Wipperfürth
德国

Tel.: +49 2267 63-0
Fax: +49 2267 63-5621
+49 2267 63-5622
+49 2267 63-5623

fluid@voss.net
www.voss-fluid.net